



AGÊNCIA
REGULADORA
DO ESTADO
DO CEARÁ

**RELATÓRIO DE FISCALIZAÇÃO
RF/CSB/027/2019
(PCSB/CSB/0136/2019)**

Assunto: Fiscalização dos Sistemas de
Abastecimento de Água e de Esgotamento Sanitário
do Município de Croatá

COORDENADORIA DE SANEAMENTO BÁSICO

Fortaleza – CE
Outubro/2019

ÍNDICE

1. IDENTIFICAÇÃO.....	4
2. CARACTERÍSTICAS DA FISCALIZAÇÃO.....	4
3. OBJETIVO.....	5
4. METODOLOGIA.....	5
4.1. Cronograma de Trabalho.....	5
4.2. Áreas e Segmentos Auditados.....	6
5. DESCRIÇÃO DOS SISTEMAS EXISTENTES.....	8
5.1. Recursos Humanos e Instalações.....	8
5.2. Unidades Operacionais.....	8
5.2.1. Sistema de Abastecimento de Água.....	8
5.2.2. Sistema de Esgotamento Sanitário.....	9
6. CONSTATAÇÕES LEVANTADAS, NÃO CONFORMIDADES E DETERMINAÇÕES...9	
7. EQUIPE TÉCNICA.....	15
8. APOIO TÉCNICO À ARCE.....	15
9. RESPONSÁVEL PELA FISCALIZAÇÃO.....	15
ANEXOS.....	16

GLOSSÁRIO

AAB	Adutora de Água Bruta
AAT	Adutora de Água Tratada
DQP	Dispositivo de Quebra de Pressão
EEAB	Estação Elevatória de Água Bruta
EEAT	Estação Elevatória de Água Tratada
EECS	Estação Elevatória de Captação Superficial
EEE	Estação Elevatória de Esgoto
EELF	Estação Elevatória de Lavagem dos Filtros
EERD	Estação Elevatória de Rede
ETA	Estação de Tratamento de Água
ETE	Estação de Tratamento de Esgoto
ETRG	Estação de Tratamento de Regeitos
GECOQ	Gerência de Controle da Qualidade de Produto
LE	Lagoa de Estabilização
PT	Poço Tubular
PV	Poço de Visita
QC	Quadro de Comando
RAP	Reservatório Apoiado
RASO	Relatório de Análise da Situação Operacional
RDA	Rede de Distribuição de Água
RCE	Rede Coletora de Esgoto
RECOP	Relatório de Controle Operacional
REL	Reservatório Elevado
RSE	Reservatório Semi Enterrado
SAA	Sistema de Abastecimento de Água
SES	Sistema de Esgotamento Sanitário
UN - BSI	Unidade de Negócio da Bacia Serra da Ibiapaba
VMP	Valor Máximo Permitido

1. IDENTIFICAÇÃO

ARCE: Agência Reguladora de Serviços Públicos Delegados do Estado do Ceará.

Endereço: Centro Administrativo Virgílio Távora - Av. General Afonso Albuquerque Lima, s/nº, Cambéba - CEP: 60.822-325, Fortaleza/CE.

Telefone: (85) 3194-5605 – 3194-5606

CAGECE - Companhia de Água e Esgoto do Estado do Ceará

Endereço: Av. Dr. Lauro Vieira Chaves, 1.030 – Vila União – CEP 60.420-280, Fortaleza/CE.

Telefone: (85) 3101-1719 **Fax:** (85) 3101-1860

2. CARACTERÍSTICAS DA FISCALIZAÇÃO

Tipo: Sistemas de Abastecimento de Água e de Esgotamento Sanitário

Unidade de Negócio da Bacia Serra da Ibiapaba (UN-BSI).

End.: Av. Prefeito Jaques Nunes, nº 1596 - Bairro Centro – Tianguá/CE.

Cep: 62.320-000

Telefone: (88) 3671-9322.

Contato: Nataly Acácio Neves Veríssimo (Gerente).

Localidade: Croatá – CE.

End.: Rua Cel Raimundo de Melo, 164 – Centro

CEP: 62.390-000

Telefone: (88) 3659-1533

Responsável: Wellington Bezerra da Silva (Gestor de Núcleo).

Comunicação à Empresa: OF/CSB/0580/2019, 01 de julho de 2019.

Data da Inspeção: 05 a 07/08/2019

Legislação:

Portaria de Consolidação MS nº 5/2017 do Ministério da Saúde;

Lei Federal nº 8.078/1990;

Lei Federal nº 11.445/2007;

Lei Estadual nº 14.394/2009;

Resoluções ARCE nº 122/2009, nº 130/2010, nº 147/2010, nº 152/2011 e nº 206/2016;

Resolução COEMA nº 002/2017.

3. OBJETIVO

Este relatório detalha a ação de fiscalização direta realizada pela ARCE, de acordo com a localidade e escopo selecionados, em cumprimento aos termos estabelecidos na Lei Federal Nº 11.445/07 e Lei Estadual Nº 14.394/09.

O objetivo desta ação de fiscalização é realizar um diagnóstico das condições técnicas, operacionais e comerciais e determinar o grau de conformidade do sistema auditado, levando-se em consideração os requisitos de qualidade que o serviço deve oferecer, em concordância com a legislação pertinente, dando ênfase àquelas expedidas pela ARCE.

4. METODOLOGIA

A metodologia para desenvolvimento da ação de fiscalização compreendeu os procedimentos de vistoria técnica, levantamentos em campo, medições de pressão, análise e avaliação documental, obtenção de informações e dados gerais do sistema, identificação e frequência de ocorrências.

A vistoria foi acompanhada pelas Sras. Jeisy Caroline Oliveira Bonfim Machado – (Agente Administrativo da UNBSI) e Francisca Nathália Alves Machado (Supervisora de Produção da UNBSI) e pelos Srs. Francisco Edirlan de Sousa Freitas (Supervisor Técnico de Rede da UNBSI), Alex Alves Pessoa de Melo Albuquerque (Supervisor Técnico de Tratamento de Esgoto e Meio Ambiente da UNBSI), Pedro Florindo da Silva (Supervisor Comercial da UNBSI) e Wellington Bezerra da Silva (Gestor de Núcleo) que se encarregaram de explicar a operação e a função de cada unidade operacional e equipamento.

4.1. Cronograma de Trabalho

PERÍODO	Segunda-feira 05/08/2019	Terça-feira 06/08/2019	Quarta-feira 07/08/2019
Manhã	-	Reinstalação do equipamento de medição contínua de pressão na rede de distribuição; Inspeção na rede de distribuição de água.	Retirada do equipamento de medição contínua de pressão na rede de distribuição. Reunião do PMSB na Prefeitura do Município de Croatá

PERÍODO	Segunda-feira 05/08/2019	Terça-feira 06/08/2019	Quarta-feira 07/08/2019
Tarde	Instalação do equipamento de medição contínua de pressão na rede de distribuição; Inspeção do SAA do Município.	Inspeção no escritório de Atendimento. Inspeção nas elevatórias de esgoto e na ETE.	-

4.2. Áreas e Segmentos Auditados

A seguir, estão apresentadas as áreas auditadas, constando de todos os itens e segmentos, os quais orientaram os trabalhos de auditoria.

4.2.1. Sistema de Abastecimento de Água

ÁREA	ITEM AUDITADO	SEGMENTO AUDITADO
Técnico-Operacional	• Manancial/Captação	- Preservação e proteção - Operação e manutenção
	• Tratamento	- Segurança, conservação e limpeza - Filtração - Casa de química - Laboratório
	• Adução	- Operação, manutenção - Controle de perdas
	• Reservatórios	- Operação e manutenção - Limpeza e desinfecção - Controle de perdas
	• Elevatórias	- Operação e manutenção
	• Rede de Distribuição	- Operação e manutenção - Continuidade - Hidrometração - Pressões disponíveis na rede
Gerencial	• Informações Gerenciais	- Nível de universalização - Plano de exploração dos serviços - Plano Municipal de Saneamento Básico

ÁREA	ITEM AUDITADO	SEGMENTO AUDITADO
Qualidade e Controle	<ul style="list-style-type: none"> Qualidade da Água Distribuída à População 	<ul style="list-style-type: none"> Qualidade físico-química da água na saída do tratamento Qualidade bacteriológica da água na saída do tratamento Qualidade físico-química da água na rede de distribuição Qualidade bacteriológica da água na rede de distribuição
	<ul style="list-style-type: none"> Controle da Qualidade da Água Distribuída à População 	<ul style="list-style-type: none"> Controle da qualidade da água na saída do tratamento Controle da qualidade da água na rede de distribuição Informações mensais na conta de água sobre a qualidade da água distribuída.
Comercial	<ul style="list-style-type: none"> Escritório / Loja de Atendimento / Almoxarifado 	<ul style="list-style-type: none"> Instalações físicas do escritório e almoxarifado
	<ul style="list-style-type: none"> Serviços comerciais 	<ul style="list-style-type: none"> Atendimento ao usuário Ligação de água Corte e religação de água Faturamento

4.2.2. Sistema de Esgotamento Sanitário

ÁREA	ITEM AUDITADO	SEGMENTO AUDITADO
Técnico - Operacional	<ul style="list-style-type: none"> Rede Coletora 	<ul style="list-style-type: none"> Operação e manutenção Limpeza e inspeção
	<ul style="list-style-type: none"> Elevatórias 	<ul style="list-style-type: none"> Operação e manutenção
	<ul style="list-style-type: none"> ETE 	<ul style="list-style-type: none"> Segurança, operação e manutenção Corpo receptor Saúde ocupacional dos operadores
Controle	<ul style="list-style-type: none"> Controle da qualidade do esgoto tratado 	<ul style="list-style-type: none"> Monitoramento do sistema de tratamento de esgoto
Qualidade	<ul style="list-style-type: none"> Qualidade do esgoto tratado e atendimento à legislação ambiental 	<ul style="list-style-type: none"> Laudos gerados pelo monitoramento da CAGECE

5. DESCRIÇÃO DOS SISTEMAS EXISTENTES

5.1. Recursos Humanos e Instalações

O sistema dispõe de 1 (uma) loja de atendimento, na sede do município, com funções de atendimento aos usuários e administrativas do núcleo.

5.2. Unidades Operacionais

Item	FUNÇÕES/TIPO	QUANTIDADE	TURNOS	DIAS DA SEMANA
Pessoal	Gestor de núcleo	1	08:00 h – 12:00 h 13:00 h – 17:00 h	Segunda-feira a Sexta-feira
	Operador de SES	1		
	Operador de RDA	2		
Escritório	Gerência de núcleo e atendimento ao público	1		
veículo	Motocicleta	1		

5.2.1. Sistema de Abastecimento de Água

Sede/Localidades	Integrado	Município
Sede	não	Croatá

Sistema de Abastecimento de Água

ITEM	TIPO/ DESCRIÇÃO	QUANTIDADE/ EXTENSÃO/ DIÂMETRO/ CAPACIDADE	DESCRIÇÃO
Captação	Subterrânea	01 CMB	PT-01.
		01 CMB	PT-03
		01 CMB	PT-07
Aduadoras	AAB-01	80m/ Ø 60mm / PVC	Linha de adução entre o poço PT-01 e o reservatório RAP-01.
	AAB-02	80m/ Ø 60mm / PVC	Linha de adução entre o poço PT-03 e o reservatório RAP-01.
	AAB-03	636m/ Ø 80mm / PVC	Linha de adução entre o poço PT-04 e o reservatório RAP-01.
	AAB-04	- m/ Ø - mm / Aço	Linha de adução entre o poço PT-07 e a AAT-04.
	AAB-05	636m/ Ø 150mm / DEF°F°	Linha de adução entre o reservatório RAP-01 e o RAP-02.
	AAT-01	823m/ Ø 125mm / PVC	Linha de adução entre o reservatório RAP-02 e a RDA de Croatá.
	AAT-02	823m/ Ø 150mm / PVC	Linha de adução entre o reservatório RAP-02 e a RDA de Croatá.
	AAT-03	823m/ Ø 200mm / PVC	Linha de adução entre o reservatório RAP-02 e a RDA de Croatá.
	AAT-04	- m/ Ø - mm / -	Linha de adução entre SSD-02 e a RDA de Croatá.

ITEM	TIPO/ DESCRIÇÃO	QUANTIDADE/ EXTENSÃO/ DIÂMETRO/ CAPACIDADE	DESCRIÇÃO
ETA	SSD-01	-	Clorador de pastilha.
	Produtos químicos utilizados	-	Pastilha de hipoclorito de cálcio.
Elevatórias	EEAB-01	02 CMB	Recalca água tratada do reservatório RAP-01 para o reservatório RAP-02.
Reservatórios	RAP-01	40 m ³	Recebe água bruta dos poços e abastece para o RAP-02.
	RAP-02	250 m ³	Recebe água do RAP-01 e abastece a RDA de Croatá.
Rede de distribuição	Croatá		1.904 ligações ativas (julho/2019).

Fonte: Croqui do sistema e RASO – Relatório de Situação Operacional.

5.2.2. Sistema de Esgotamento Sanitário

ITEM	TIPO/ DESCRIÇÃO	QUANTIDADE/ EXTENSÃO/ DIÂMETRO/ CAPACIDADE	DESCRIÇÃO
Rede coletora	Convencional	PVC / Ø 200mm	6.203, 2 m.
Elevatórias	EEE-01	2CMB	Recalca esgoto da rede coletora para a estação de tratamento de esgoto ETE-Croatá. Equipada com gradeamento, poço de sucção e bombas re-autoescurvante, casa de bombas e grupo gerador.
ETE	Lagoas de estabilização	LF LM(1) LM(2)	ETE composta por gradeamento, caixa de areia com Calha Parshall e 3 (três) lagoas de estabilização em série: 1 (uma) lagoa facultativa e 2 (duas) lagoas de maturação.

Fonte: Croqui do sistema e RASO – Relatório de Situação Operacional.

Foram inspecionadas todas as instalações do escritório local e todas as unidades operacionais locais dos sistemas de abastecimento de água e de esgotamento sanitário do Município de Croatá.

6. CONSTATAÇÕES LEVANTADAS, NÃO CONFORMIDADES E DETERMINAÇÕES

São listadas neste capítulo as constatações apuradas durante a inspeção de campo, como também, aquelas em função das informações fornecidas pela CAGECE.

CONSTATAÇÃO C1

- A área do poço PT-07 não é dotada de portão (Anexo II – item 1; Foto 1).



Foto 1 – PT-07: ausência de portão.

Não conformidade NC1 – Resolução ARCE nº 147/2010, anexo I item **01.06**: Não cumprir as normas para implantação - Não cumprir as normas técnicas e os procedimentos estabelecidos para a implantação das instalações dos sistemas de abastecimento de água e de esgotamento sanitário.

Enquadramento legal: Artigos 2º e 137 da Resolução 130/2010 da ARCE; artigo 22 do Código de Defesa do Consumidor.

Determinação D1 – A CAGECE deve cumprir as normas técnicas e os procedimentos estabelecidos para a implantação das instalações dos sistemas de abastecimento de água e de esgotamento sanitário, visando corrigir a não conformidade descrita na constatação C1.

Prazo para atendimento: 180 dias.

CONSTATAÇÃO C2

- A caixa do macromedidor do poço PT-07 está sem tampa ou grade de proteção (Anexo II – item 2; Foto 2);
- A última limpeza e desinfecção dos reservatórios foi realizada em 08/07/2017. Portanto, há mais de 6 (seis) meses (Anexo II – item 8);

- A tubulação de ventilação do reservatório RAP-02 está inadequada (Anexo II – item 7; Foto 3);
- Não existe registro de limpeza da rede coletora de esgoto do SES de Croatá (Anexo II – item 6);
- Há excesso de vegetação nos taludes da lagoa de maturação (Anexo II – item 4; Foto 4);
- As placas de concreto do talude da lagoa facultativa da ETE estão desmoronando (Anexo II – item 4; Foto 5).



Foto 2 – PT-07: Ausência de tampa ou grade na caixa do macromedidor.



Foto 3 – RAP-02: Tubulação de ventilação inadequada.



Foto 4 – Lagoa de Maturação: excesso de vegetação nos taludes.



Foto 5 – Lagoa Facultativa: Placas do talude desmoronando.

Não conformidade NC2 – Resolução ARCE nº 147/2010, anexo I item 01.07: Operação e manutenção inadequadas - Não realizar operação e manutenção adequada das unidades integrantes dos sistemas de abastecimento de água e/ou esgotamento sanitário.

Enquadramento legal: Artigos 2º, 119 e 126 da Resolução 130/2010 da ARCE; artigo 22 do Código de Defesa do Consumidor.

Determinação D2 – A CAGECE deve realizar operação e manutenção adequada das unidades integrantes do sistema de abastecimento de água e esgotamento sanitário, visando corrigir as não conformidades descritas na constatação C2.

Prazo para atendimento: 120 dias.

CONSTATAÇÃO C3

- Das 08 (oito) ordens de serviços recebidas em campo, 2 (duas) estavam preenchidas incorretamente sem a data prevista para a execução do serviço OS's nº 40457757 e nº 43575619 (Anexo II – item 3; Fotos 6 e 7).

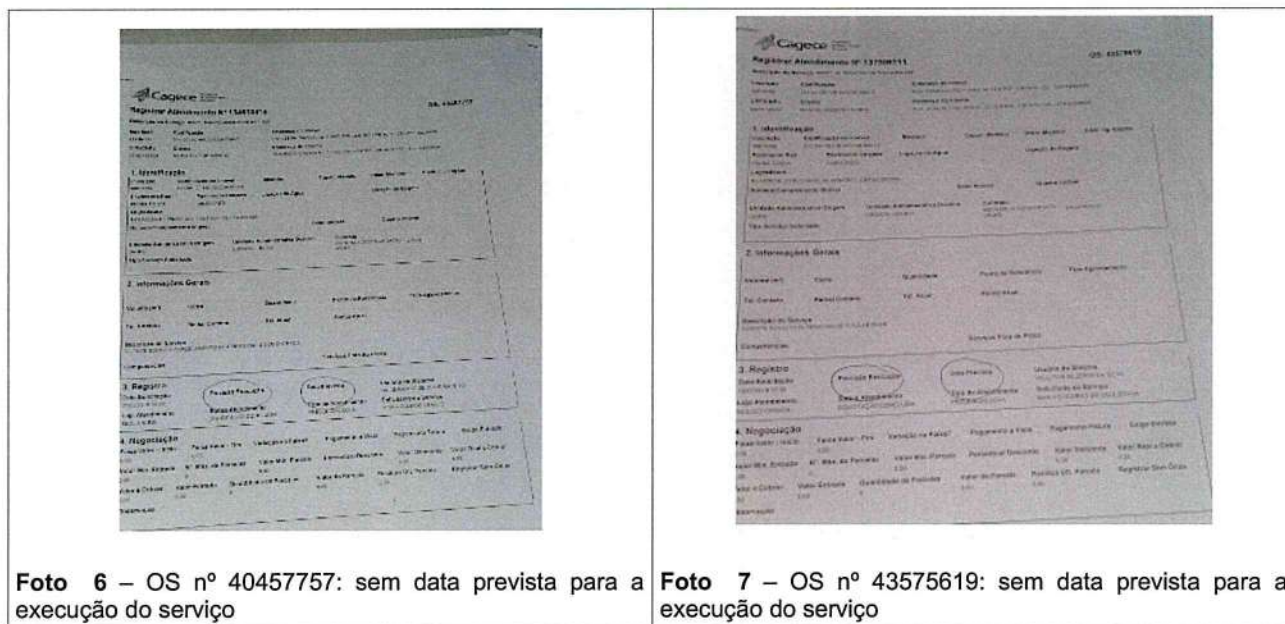


Foto 6 – OS nº 40457757: sem data prevista para a execução do serviço

Foto 7 – OS nº 43575619: sem data prevista para a execução do serviço

Não conformidade NC3 – Resolução ARCE nº 147/2010, anexo I item **03.07**: Organização das informações - Não manter organizada e atualizada toda a informação na forma exigida pela legislação.

Enquadramento legal: Artigos 2º e 154 da Resolução 130/2010 da ARCE; artigo 22 do Código de Defesa do Consumidor.

Determinação D3 – A CAGECE deve manter organizada e atualizada toda a informação na forma exigida pela legislação, visando corrigir a não conformidade descrita na constatação C3.

Prazo para atendimento: 30 dias.

CONSTATAÇÃO C4

Os resultados dos laudos físico-químicos produzidos pelo Laboratório Regional da UN-BSI, provenientes de amostras coletadas na saída do tratamento, do SAA de Croatá, no período de janeiro/2019 a junho/2019, apresentaram, as seguintes não conformidades com os padrões de potabilidade estabelecidos pela Portaria de Consolidação nº 5/2017 (Anexo II – item 5; Anexo III – Quadro 9):

- Cor aparente: os meses de abr/19 e jun/19 apresentaram, respectivamente, 5,6% e 12,5% de resultados não conformes.

Quadro 9 - Resultados das análises físico-químicas de amostras coletadas na saída do tratamento do SAA de Croatá, no período de janeiro/2019 a junho/2019, e verificação quanto ao atendimento dos padrões de potabilidade da Portaria de Consolidação MS nº 5/2017.

Mês / Ano	Cor Aparente			pH			Cloro Residual		
	NTA	ANC	INC (%)	NTA	ANC	INC (%)	NTA	ANC	INC (%)
01/19	18	0	0,0	18	0	0,0	18	0	0,0
02/19	16	0	0,0	16	1	6,3	8	0	0,0
03/19	16	0	0,0	16	0	0,0	10	0	0,0
04/19	18	1	5,6	18	0	0,0	8	0	0,0
05/19	18	0	0,0	18	0	0,0	8	0	0,0
06/19	16	2	12,5	16	1	6,3	10	0	0,0

Fonte: Laboratório Regional – UN-BSI.

Legenda: NTA – número total de amostras no mês.

ANC – amostras não-conformes com os padrões estabelecidos pela Portaria de Consolidação MS 5/2017.

INC – índice de não-conformidades (nº de amostra não-conformes x 100/ nº total de amostras).

(-) - amostra não realizada.

Não conformidade NC4 – Resolução ARCE nº 147/2010, anexo I item **06.01** - Água fora do padrão de potabilidade - Fornecer água fora dos padrões de potabilidade estabelecidos pela legislação.

Enquadramento legal: Artigo 3º da Resolução 122/2009 da ARCE; artigo 22 do Código de Defesa do Consumidor.

Determinação D4 – A CAGECE deve fornecer água dentro dos padrões de potabilidade estabelecidos pela legislação, visando corrigir as não conformidades descritas na constatação C4.

Prazo para atendimento: Imediato.

Prazo para apresentação da documentação: 30 dias.

7. EQUIPE TÉCNICA

Coordenador CSB/ARCE:

- Engenheiro Geraldo Basilio Sobrinho

Analista de Regulação CSB/ARCE:

- Engenheiro Alexandre Caetano da Silva
- Engenheiro Marcelo Silva de Almeida
- Engenheiro Márcio Gomes Rebello Ferreira

8. APOIO TÉCNICO À ARCE

Tecg^a em Saneamento Ambiental – CSTA

- Sarah Silva de Oliveira Bernades
- Camila Cassundé Sampaio

Engenheira Ambiental e Sanitarista – CSTA

- Thayla Jessica Santana Andrade

9. RESPONSÁVEL PELA FISCALIZAÇÃO

Engenheiro Marcelo Silva de Almeida

Analista de Regulação

Matrícula: 127-1-8

Fortaleza – CE, 02 de outubro de 2019.


Marcelo Silva de Almeida
Analista de Regulação da ARCE
Matrícula: 127-1-8

ANEXOS

ANEXO I – QUESTIONÁRIO DA FISCALIZAÇÃO

Questionário da Fiscalização

Dados da Fiscalização

Nome da Fiscalização: AF no SAA e SES de Croatá

Coordenadoria: Coordenadoria de Saneamento

Objeto Fiscalizado: AF no SAA e SES de Croatá

Detalhamento: AF no SAA e SES de Croatá.

Dados do Questionário

Data da Inspeção: 05/08/2019

Responsável da Inspeção: Marcelo Silva de Almeida

Categoria	Resposta
CSB - Adução de Água Bruta	
Existe acesso adequado às linhas de adução?	<input checked="" type="radio"/> SIM <input type="radio"/> NÃO <input type="radio"/> N/A
Existe cadastro técnico atualizado da adutora?	<input checked="" type="radio"/> SIM <input type="radio"/> NÃO <input type="radio"/> N/A
Croqui: 02/05/2019 Raso: 02/05/2019	
Os componentes instalados na adutora, inclusive suas caixas de inspeção, estão em bom estado de conservação e operação? Estão identificados adequadamente?	<input type="radio"/> SIM <input type="radio"/> NÃO <input checked="" type="radio"/> N/A
Existem componentes instalados na adutora, como ventosas, registros de descarga, manobras, TAU, etc? (anotar quais e a quantidade vistoriada).	<input checked="" type="radio"/> SIM <input type="radio"/> NÃO <input type="radio"/> N/A
Estação pitométrica e medidor woltmann	
Existe macromedição?	<input checked="" type="radio"/> SIM <input type="radio"/> NÃO <input type="radio"/> N/A
A adutora, no período analisado, esteve isenta de vazamentos?(ver RECOP e verificar causas).	<input checked="" type="radio"/> SIM <input type="radio"/> NÃO <input type="radio"/> N/A
Verificar Relatório de Ocorrências de Produção	
CSB - Adução de Água Tratada	
Existe acesso adequado às linhas de adução?	<input checked="" type="radio"/> SIM <input type="radio"/> NÃO <input type="radio"/> N/A

Existe cadastro técnico atualizado da adutora?	<input checked="" type="radio"/> SIM <input type="radio"/> NÃO <input type="radio"/> N/A
Croqui: 02/05/2019 Raso: 02/05/2019	
Os componentes instalados inspecionados, inclusive suas caixas de inspeção, estão em adequado estado de conservação? Estão identificados adequadamente?	<input type="radio"/> SIM <input type="radio"/> NÃO <input checked="" type="radio"/> N/A
Existem componentes instalados na adutora, como ventosas, registros de descarga, manobras, TAU, etc? (anotar quais e a quantidade vistoriada).	
Registros e medidor woltmann	
Existe macromedicação?	<input checked="" type="radio"/> SIM <input type="radio"/> NÃO <input type="radio"/> N/A
A adutora, no período verificado, esteve isenta de vazamentos? (ver RECOP e verificar causas).	
Verificar Relatório de Ocorrências de Produção	
A identificação dos componentes da AAT está com visibilidade adequada?	<input type="radio"/> SIM <input type="radio"/> NÃO <input checked="" type="radio"/> N/A
CSB - Captação Subterrânea	
Existe acesso adequado à área dos poços?	<input checked="" type="radio"/> SIM <input type="radio"/> NÃO <input type="radio"/> N/A
Existe bomba reserva disponível para instalação?	
A estrutura e pintura das casas de abrigo dos quadro de comando estão em condições adequadas?	
A cerca ou muro de delimitação está em bom estado de conservação/manutenção?	
A área está adequadamente delimitada?	
A área do poço PT-07 não é dotada de portão.	
Há facilidade para realização de trabalhos nos poços e/ou fontes?	<input checked="" type="radio"/> SIM <input type="radio"/> NÃO <input type="radio"/> N/A
Existe horímetro instalado no Quadro de Comando da bomba?	
O horímetro instalado no quadro de comando está em perfeito funcionamento?	
Existe identificação dos poços e/ou fontes?	

Existe iluminação para trabalhos noturnos?	<input checked="" type="radio"/> SIM <input type="radio"/> NÃO <input type="radio"/> N/A
As instalações elétricas estão adequadas?	<input checked="" type="radio"/> SIM <input type="radio"/> NÃO <input type="radio"/> N/A
As proteções dos poços são adequadas? (laje e tampa)	<input checked="" type="radio"/> SIM <input type="radio"/> NÃO <input type="radio"/> N/A
A manutenção e operação dos poços e outras instalações estão adequadas?	<input type="radio"/> SIM <input checked="" type="radio"/> NÃO <input type="radio"/> N/A
A caixa do macromedidor do poço PT-07 está sem tampa ou grade de proteção.	
O poço tem tampa e laje de proteção?	<input checked="" type="radio"/> SIM <input type="radio"/> NÃO <input type="radio"/> N/A
A identificação do poço, fonte e outros componentes está com visibilidade adequada?	<input checked="" type="radio"/> SIM <input type="radio"/> NÃO <input type="radio"/> N/A
CSB - Captação Superficial	
Existe bomba reserva instalada ou disponível para instalação imediata no sistema?	<input type="radio"/> SIM <input type="radio"/> NÃO <input checked="" type="radio"/> N/A
Existe cerca de proteção / delimitação da área do abrigo do Quadro de Comando da Bomba?	<input type="radio"/> SIM <input type="radio"/> NÃO <input checked="" type="radio"/> N/A
A cerca delimitadora da área do Quadro do Comando da bomba da captação está em bom estado de conservação?	<input type="radio"/> SIM <input type="radio"/> NÃO <input checked="" type="radio"/> N/A
A EE está em adequado estado de conservação e bem protegida?	<input type="radio"/> SIM <input type="radio"/> NÃO <input checked="" type="radio"/> N/A
A EE permite adequadas condições de trabalho?	<input type="radio"/> SIM <input type="radio"/> NÃO <input checked="" type="radio"/> N/A
As condições operacionais da captação são adequadas?	<input type="radio"/> SIM <input type="radio"/> NÃO <input checked="" type="radio"/> N/A
Existe manutenção periódica da edificação de abrigo do QC e dos equipamentos instalados?	<input type="radio"/> SIM <input type="radio"/> NÃO <input checked="" type="radio"/> N/A
Existe perímetro de proteção sanitária da área do manancial, próxima à captação?	<input type="radio"/> SIM <input type="radio"/> NÃO <input checked="" type="radio"/> N/A
A captação está identificada?	<input type="radio"/> SIM <input type="radio"/> NÃO <input checked="" type="radio"/> N/A
Existe identificação da estação elevatória (EE) ?	<input type="radio"/> SIM <input type="radio"/> NÃO <input checked="" type="radio"/> N/A

Existe proteção adequada da área da edificação de abrigo do QC contra enchentes e entrada de pessoas estranhas e animais?	<input type="radio"/> SIM <input type="radio"/> NÃO <input checked="" type="radio"/> N/A
As condições de manutenção dos quadros de comando e de força são adequadas?	<input type="radio"/> SIM <input type="radio"/> NÃO <input checked="" type="radio"/> N/A
Existe identificação de que aquela é uma área destinada à captação de água para abastecimento público? (Placa / Outros)	<input type="radio"/> SIM <input type="radio"/> NÃO <input checked="" type="radio"/> N/A
Existe facilidade de acesso para retirada e instalação de bombas?	<input type="radio"/> SIM <input type="radio"/> NÃO <input checked="" type="radio"/> N/A
O volume captado garante o abastecimento sem colapso ou intermitência na distribuição?	<input type="radio"/> SIM <input type="radio"/> NÃO <input checked="" type="radio"/> N/A
O manancial está protegido de lançamentos de efluentes de esgoto?	<input type="radio"/> SIM <input type="radio"/> NÃO <input checked="" type="radio"/> N/A
A identificação de todos os componentes da Captação está com visibilidade adequada?	<input type="radio"/> SIM <input type="radio"/> NÃO <input checked="" type="radio"/> N/A
CSB - Comercial - Almojarifado	
O armazenamento de materiais é feito de forma adequada e segura? (verificar arrumação e identificação dos materiais)	<input checked="" type="radio"/> SIM <input type="radio"/> NÃO <input type="radio"/> N/A
A limpeza e arrumação do almojarifado são adequadas?	<input checked="" type="radio"/> SIM <input type="radio"/> NÃO <input type="radio"/> N/A
Todos os recipientes que contenham substâncias químicas perigosas possuem rótulos indicativos do conteúdo e dos riscos?	<input type="radio"/> SIM <input type="radio"/> NÃO <input checked="" type="radio"/> N/A
Existe extintor de incêndio em condições adequadas de utilização? (ver validade da recarga e teste do cilindro)	<input checked="" type="radio"/> SIM <input type="radio"/> NÃO <input type="radio"/> N/A
CSB - Comercial - Atendimento ao Cliente	
Existe contrato de adesão de acordo com a legislação vigente?	<input checked="" type="radio"/> SIM <input type="radio"/> NÃO <input type="radio"/> N/A
O prazo do aviso de corte está de acordo com o estabelecido na legislação?	<input checked="" type="radio"/> SIM <input type="radio"/> NÃO <input type="radio"/> N/A
No caso de corte indevido, o procedimento adotado pela CAGECE está de acordo com a legislação vigente?	<input type="radio"/> SIM <input type="radio"/> NÃO <input checked="" type="radio"/> N/A

Existem, no escritório / loja de atendimento, em local de fácil visualização e acesso, os manuais de atendimento e execução de serviços da CAGECE, a Resolução 130/2010 da ARCE, o Código de Defesa do Consumidor, Tabelas de Preços, Prazos e Tarifas?	<input checked="" type="radio"/> SIM <input type="radio"/> NÃO <input type="radio"/> N/A
O escritório / loja de atendimento permanece aberto durante todo o horário de expediente?	<input checked="" type="radio"/> SIM <input type="radio"/> NÃO <input type="radio"/> N/A
É emitido o Termo de Ocorrência em caso de fraudes?	<input type="radio"/> SIM <input type="radio"/> NÃO <input checked="" type="radio"/> N/A
O atendimento da ligação não é condicionada ao pagamento de débito pendente em nome de terceiros?	<input type="radio"/> SIM <input type="radio"/> NÃO <input checked="" type="radio"/> N/A
Existe pessoal exclusivo para atendimento ao público? (anotar a quantidade)	<input checked="" type="radio"/> SIM <input type="radio"/> NÃO <input type="radio"/> N/A
O escritório está sinalizado por placa ou outra indicação?	<input checked="" type="radio"/> SIM <input type="radio"/> NÃO <input type="radio"/> N/A
O usuário recebe protocolo, informando o prazo de atendimento de sua solicitação?	<input checked="" type="radio"/> SIM <input type="radio"/> NÃO <input type="radio"/> N/A
Existe aviso de atendimento prioritário para pessoas deficientes, idosas, gestantes, lactantes, e ainda, pessoas acompanhadas de crianças de colo?	<input checked="" type="radio"/> SIM <input type="radio"/> NÃO <input type="radio"/> N/A
Existe para consulta a Resolução 130/2010 da ARCE, além do CDC?	<input checked="" type="radio"/> SIM <input type="radio"/> NÃO <input type="radio"/> N/A
Existe telefone 0800 disponível durante as 24 horas do dia para atendimento ao usuário? (fazer ligação para verificar o tempo de atendimento)	<input checked="" type="radio"/> SIM <input type="radio"/> NÃO <input type="radio"/> N/A
CSB - Comercial - Escritório e Loja de Atendimento	
Exite extintor de incêndio no escritório / loja de atendimento?	<input checked="" type="radio"/> SIM <input type="radio"/> NÃO <input type="radio"/> N/A
A identificação do escritório está com visibilidade adequada?	<input checked="" type="radio"/> SIM <input type="radio"/> NÃO <input type="radio"/> N/A
Existe acesso adequado ao local de atendimento?	<input checked="" type="radio"/> SIM <input type="radio"/> NÃO <input type="radio"/> N/A
Existem assentos suficientes e adequados para os usuários em espera de atendimento?	<input checked="" type="radio"/> SIM <input type="radio"/> NÃO <input type="radio"/> N/A

Os equipamentos e instalações elétricas estão em adequado estado de conservação?	<input checked="" type="radio"/> SIM <input type="radio"/> NÃO <input type="radio"/> N/A
Existe oferta de água potável para usuários e servidores?	<input checked="" type="radio"/> SIM <input type="radio"/> NÃO <input type="radio"/> N/A
Existe placa indicativa de ali funciona um escritório/atendimento da CAGECE?	<input checked="" type="radio"/> SIM <input type="radio"/> NÃO <input type="radio"/> N/A
Existem instalações sanitárias, em adequadas condições de conservação e limpeza, disponíveis para servidores e usuários?	<input checked="" type="radio"/> SIM <input type="radio"/> NÃO <input type="radio"/> N/A
Os extintores de incêndio estão em adequadas condições de uso? (ver validade da recarga e teste do cilindro)	<input checked="" type="radio"/> SIM <input type="radio"/> NÃO <input type="radio"/> N/A
CSB - Comercial - Infrações dos Usuários / Fraudes	
As cobranças, no caso de fraudes, estão sendo corretamente aplicadas?	<input type="radio"/> SIM <input type="radio"/> NÃO <input checked="" type="radio"/> N/A
CSB - Comercial - Leitura e Faturamento	
São disponibilizadas para o usuário, no ato do pedido de ligação, seis datas para vencimento da fatura?	<input checked="" type="radio"/> SIM <input type="radio"/> NÃO <input type="radio"/> N/A
Existe calendário de leitura, faturamento, apresentação das faturas e data de vencimento?	<input checked="" type="radio"/> SIM <input type="radio"/> NÃO <input type="radio"/> N/A
Em caso de descontinuidade do abastecimento (manobras), o faturamento é feito pelo consumo real (micromedido)?	<input type="radio"/> SIM <input type="radio"/> NÃO <input checked="" type="radio"/> N/A
No caso de consumo presumido, todas os consumidores foram faturados por volume abaixo de 20m³?	<input checked="" type="radio"/> SIM <input type="radio"/> NÃO <input type="radio"/> N/A
Há devolução automática de valores pagos em duplicidade pelos usuários?	<input checked="" type="radio"/> SIM <input type="radio"/> NÃO <input type="radio"/> N/A
As informações mínimas exigidas estão presentes na fatura?	<input checked="" type="radio"/> SIM <input type="radio"/> NÃO <input type="radio"/> N/A
As leituras estão cumprindo os intervalos estabelecidos na Resolução da ARCE nº 130/2010 (27 dias a 33 dias)	<input checked="" type="radio"/> SIM <input type="radio"/> NÃO <input type="radio"/> N/A
Ver Relatório Sintético de Leituras Fora do Prazo - UNBSI de abr/19 a jun/19 e Análises de Consumo	
O prazo mínimo, de 5 dias antes do vencimento, para apresentação da fatura, é obedecido?	<input checked="" type="radio"/> SIM <input type="radio"/> NÃO <input type="radio"/> N/A

As datas de vencimento das faturas estão visíveis e em local adequado?	<input checked="" type="radio"/> SIM <input type="radio"/> NÃO <input type="radio"/> N/A
CSB - Comercial - Ligação e Religação	
A taxa cobrada para ligação e religação está de acordo com a Tabela de Preços ?	<input checked="" type="radio"/> SIM <input type="radio"/> NÃO <input type="radio"/> N/A
CSB - Comercial - Ordens de Serviços (OS)	
Os prazos de atendimento, com referência aos serviços mais relevantes, estão sendo cumpridos? (verificar por amostragem geral ou específica, ou ainda, pelo relatório de atendimento, referente ao período de três meses)	<input checked="" type="radio"/> SIM <input type="radio"/> NÃO <input type="radio"/> N/A
Ver Relatório Consolidado de Serviços atendidos dentro e fora do prazo de abr/19 a jun/19.	
As Ordens de Serviços estão sendo devidamente preenchidas?	<input type="radio"/> SIM <input checked="" type="radio"/> NÃO <input type="radio"/> N/A
Das 08 (oito) ordens de serviços recebidas em campo, 2 (duas) estavam preenchidas incorretamente sem a data prevista para a execução do serviço OS's nº 40457757 e nº 43575619.	
CSB - Corpo Receptor	
O local de descarga do efluente e sua área de influência, durante a inspeção, estavam com aspecto adequado, isentos de odores desagradáveis e da proliferação de insetos e roedores?	<input checked="" type="radio"/> SIM <input type="radio"/> NÃO <input type="radio"/> N/A
O efluente é disposto em local adequado (corpo receptor)?	
	<input checked="" type="radio"/> SIM <input type="radio"/> NÃO <input type="radio"/> N/A
CSB - Elevatória de Água Bruta / Tratada - EEAB / EEAT	
Existe bomba reserva instalada ou disponível para instalação imediata.	<input checked="" type="radio"/> SIM <input type="radio"/> NÃO <input type="radio"/> N/A
Há facilidade para a realização de trabalhos de manutenção?	<input checked="" type="radio"/> SIM <input type="radio"/> NÃO <input type="radio"/> N/A
Existe horímetro instalado no quadro de comando?	<input checked="" type="radio"/> SIM <input type="radio"/> NÃO <input type="radio"/> N/A
O horímetro está funcionando normalmente?	<input checked="" type="radio"/> SIM <input type="radio"/> NÃO <input type="radio"/> N/A
Existe identificação das estações elevatórias?	<input checked="" type="radio"/> SIM <input type="radio"/> NÃO <input type="radio"/> N/A
As instalações elétricas e iluminação estão em condições adequadas?	<input checked="" type="radio"/> SIM <input type="radio"/> NÃO <input type="radio"/> N/A
A E.E. está em adequado estado de conservação e bem protegida?	<input checked="" type="radio"/> SIM <input type="radio"/> NÃO <input type="radio"/> N/A

Existe dispositivo de proteção anti-golpe? (anotar quais e quantidade inspecionada - Torre de equilíbrio, TAU, retenção, volante de inércia, reservatório hidropneumático).	<input type="radio"/> SIM <input type="radio"/> NÃO <input checked="" type="radio"/> N/A
Os dispositivos anti-golpe instalados funcionam normalmente?	<input type="radio"/> SIM <input type="radio"/> NÃO <input checked="" type="radio"/> N/A
A carga e o teste hidrostático do cilindro do extintor está dentro do prazo de validade?	<input type="radio"/> SIM <input type="radio"/> NÃO <input checked="" type="radio"/> N/A
Existe extintor de incêndio na EEA?	<input type="radio"/> SIM <input type="radio"/> NÃO <input checked="" type="radio"/> N/A
Existe horímetro instalado no Quadro de Comando da Bomba?	<input checked="" type="radio"/> SIM <input type="radio"/> NÃO <input type="radio"/> N/A
A identificação da elevatória está com visibilidade adequada?	<input type="radio"/> SIM <input type="radio"/> NÃO <input checked="" type="radio"/> N/A
CSB - Elevatórias de Esgoto - EEE	
Existem, no mínimo, duas bombas instaladas em adequado funcionamento?	<input checked="" type="radio"/> SIM <input type="radio"/> NÃO <input type="radio"/> N/A
A bomba reserva está no escritório.	
Existe caixa de areia na EEE?	<input type="radio"/> SIM <input type="radio"/> NÃO <input checked="" type="radio"/> N/A
O controle do acionamento das bombas é automático?	<input checked="" type="radio"/> SIM <input type="radio"/> NÃO <input type="radio"/> N/A
Existe controle e registro sistemático das ocorrências operacionais na Elevatória?	<input checked="" type="radio"/> SIM <input type="radio"/> NÃO <input type="radio"/> N/A
A delimitação da área da E.E.E. está conservada? (cerca ou muro)	<input checked="" type="radio"/> SIM <input type="radio"/> NÃO <input type="radio"/> N/A
A área da EEE está delimitada? (cerca / muro).	<input checked="" type="radio"/> SIM <input type="radio"/> NÃO <input type="radio"/> N/A
A areia removida da caixa de areia tem destino final adequado? (verificar destino e frequência de limpeza)	<input checked="" type="radio"/> SIM <input type="radio"/> NÃO <input type="radio"/> N/A
Higienizado com cal e disposto na ETE.	
Os materiais retidos na grade tem destino final adequado? (Verificar o destino)	<input checked="" type="radio"/> SIM <input type="radio"/> NÃO <input type="radio"/> N/A
Existem dispositivos para detecção de anormalidades operacionais da E.E.E?	<input checked="" type="radio"/> SIM <input type="radio"/> NÃO <input type="radio"/> N/A

Existe extravasor no poço de sucção da elevatória?	<input checked="" type="radio"/> SIM <input type="radio"/> NÃO <input type="radio"/> N/A
As instalações da EEE permitem facilidade para a execução de trabalhos de manutenção?	<input checked="" type="radio"/> SIM <input type="radio"/> NÃO <input type="radio"/> N/A
Existe gradeamento na entrada da EEE?	<input checked="" type="radio"/> SIM <input type="radio"/> NÃO <input type="radio"/> N/A
O gradeamento está em boas condições de manutenção?	<input checked="" type="radio"/> SIM <input type="radio"/> NÃO <input type="radio"/> N/A
Existe grupo gerador de energia elétrica ou ponto para ligação emergencial ?	<input checked="" type="radio"/> SIM <input type="radio"/> NÃO <input type="radio"/> N/A
No caso de não haver ponto de ligação de emergência, o grupo gerador está em perfeitas condições de operação?	<input type="radio"/> SIM <input type="radio"/> NÃO <input checked="" type="radio"/> N/A
O grupo gerador da elevatória de esgoto EEE-01 está com defeito. A não conformidade está sendo acompanhada pelo processo PCSB/CSB/204/2015, referente ao termo de notificação TN/CSB/174/2015.	
A Estação Elevatória de Esgoto (E.E.E) está identificada?	<input checked="" type="radio"/> SIM <input type="radio"/> NÃO <input type="radio"/> N/A
As instalações elétricas e iluminação estão em condições adequadas?	<input checked="" type="radio"/> SIM <input type="radio"/> NÃO <input type="radio"/> N/A
Existe leito de secagem na EEE?	<input checked="" type="radio"/> SIM <input type="radio"/> NÃO <input type="radio"/> N/A
A E.E.E está em adequado estado de conservação?	<input checked="" type="radio"/> SIM <input type="radio"/> NÃO <input type="radio"/> N/A
O leito de secagem está em condições adequadas?	<input checked="" type="radio"/> SIM <input type="radio"/> NÃO <input type="radio"/> N/A
O poço de sucção está devidamente coberto?	<input checked="" type="radio"/> SIM <input type="radio"/> NÃO <input type="radio"/> N/A
Os poços de visitas / inspeção estão devidamente fechados com tampas adequadas?	<input checked="" type="radio"/> SIM <input type="radio"/> NÃO <input type="radio"/> N/A
As elevatórias de esgoto estão operando normalmente?	<input checked="" type="radio"/> SIM <input type="radio"/> NÃO <input type="radio"/> N/A
A carga e o teste hidrostático do cilindro estão dentro do prazo de validade?	<input type="radio"/> SIM <input type="radio"/> NÃO <input checked="" type="radio"/> N/A
Existe extintor de incêndio na EEE na qual existe a presença constante de operador?	<input type="radio"/> SIM <input type="radio"/> NÃO <input checked="" type="radio"/> N/A

No caso de haver ponto de ligação emergencial de gerador móvel, o grupo gerador fixo se encontra em condição de operação?	<input checked="" type="radio"/> SIM <input type="radio"/> NÃO <input type="radio"/> N/A
A identificação da EEE está com visibilidade adequada?	<input checked="" type="radio"/> SIM <input type="radio"/> NÃO <input type="radio"/> N/A
CSB - Estação de Tratamento de Esgoto - ETE	
O acesso à ETE está em condições adequadas?	<input checked="" type="radio"/> SIM <input type="radio"/> NÃO <input type="radio"/> N/A
O acesso à ETE não tem interferência com propriedade de terceiros?	<input checked="" type="radio"/> SIM <input type="radio"/> NÃO <input type="radio"/> N/A
Existe edificação de apoio para os operadores com água potável, material de higiene e limpeza?	<input checked="" type="radio"/> SIM <input type="radio"/> NÃO <input type="radio"/> N/A
O prédio de apoio está em bom estado de conservação?	<input checked="" type="radio"/> SIM <input type="radio"/> NÃO <input type="radio"/> N/A
O croqui da ETE está atualizado?	<input checked="" type="radio"/> SIM <input type="radio"/> NÃO <input type="radio"/> N/A
As condições de limpeza das caixas de recepção do esgoto bruto são adequadas?	<input checked="" type="radio"/> SIM <input type="radio"/> NÃO <input type="radio"/> N/A
Existe controle e registro sistemático das ocorrências operacionais da ETE?	<input checked="" type="radio"/> SIM <input type="radio"/> NÃO <input type="radio"/> N/A
A área da ETE está delimitada?	<input checked="" type="radio"/> SIM <input type="radio"/> NÃO <input type="radio"/> N/A
A desinfecção é realizada adequadamente?	<input type="radio"/> SIM <input type="radio"/> NÃO <input checked="" type="radio"/> N/A
A lagoa não está vertendo.	
O material retido na grade e na caixa de areia tem destinação final adequada? (descrever o destino)	<input checked="" type="radio"/> SIM <input type="radio"/> NÃO <input type="radio"/> N/A
Higienizado com cal e disposto no interior da ETE.	
O material oriundo dos leitos de secagem têm destino final adequado? (verificar qual o destino)	<input checked="" type="radio"/> SIM <input type="radio"/> NÃO <input type="radio"/> N/A
Higienizado com cal e disposto no interior da ETE.	
Os operadores estão adequadamente protegidos contra riscos de contaminação biológica? (EPIs e vacinação)	<input checked="" type="radio"/> SIM <input type="radio"/> NÃO <input type="radio"/> N/A
Tem gradeamento e caixa de areia na ETE?	<input checked="" type="radio"/> SIM <input type="radio"/> NÃO <input type="radio"/> N/A
A grade e caixa de areias estão em bom estado de conservação?	<input checked="" type="radio"/> SIM <input type="radio"/> NÃO <input type="radio"/> N/A



Existe guarda corpo de segurança na ETE?	<input type="radio"/> SIM <input type="radio"/> NÃO <input checked="" type="radio"/> N/A
O guarda corpo está em adequadas condições de manutenção?	<input type="radio"/> SIM <input type="radio"/> NÃO <input checked="" type="radio"/> N/A
A ETE está identificada?	<input checked="" type="radio"/> SIM <input type="radio"/> NÃO <input type="radio"/> N/A
A ETE está delimitada? (cerca ou muro)	<input checked="" type="radio"/> SIM <input type="radio"/> NÃO <input type="radio"/> N/A
A delimitação e identificação da ETE estão em bom estado de conservação?	<input checked="" type="radio"/> SIM <input type="radio"/> NÃO <input type="radio"/> N/A
Existe instalações para iluminação adequada na área da ETE?	<input type="radio"/> SIM <input type="radio"/> NÃO <input checked="" type="radio"/> N/A
As instalações de iluminação estão em bom estado e com lâmpadas ascendendo?	<input type="radio"/> SIM <input type="radio"/> NÃO <input checked="" type="radio"/> N/A
Existem leitos de secagem? Quantos?	<input checked="" type="radio"/> SIM <input type="radio"/> NÃO <input type="radio"/> N/A
1 (um) leito de secagem	
A ETE tem Licença de Operação da SEMACE no prazo de validade?	<input checked="" type="radio"/> SIM <input type="radio"/> NÃO <input type="radio"/> N/A
A Licença de Operação da ETE de Croatá está em processo de renovação	
As condições de limpeza e arrumação são adequadas?	<input type="radio"/> SIM <input checked="" type="radio"/> NÃO <input type="radio"/> N/A
Há excesso de vegetação nos taludes da lagoa de maturação. -As placas de concreto do talude da lagoa facultativa da ETE estão desmoronando.	
Existem manuais de operação e de manutenção da ETE?	<input checked="" type="radio"/> SIM <input type="radio"/> NÃO <input type="radio"/> N/A
As condições gerais de manutenção e conservação da ETE são adequadas?	<input checked="" type="radio"/> SIM <input type="radio"/> NÃO <input type="radio"/> N/A
É feito o monitoramento da vazão afluente? (verificar o método utilizado)	<input type="radio"/> SIM <input type="radio"/> NÃO <input checked="" type="radio"/> N/A
A ETE está livre de odores desagradáveis? (em caso negativo, verificar quais as medidas adotadas para minimizar o problema)	<input checked="" type="radio"/> SIM <input type="radio"/> NÃO <input type="radio"/> N/A
A ETE está livre da circulação de animais em seu interior?	<input checked="" type="radio"/> SIM <input type="radio"/> NÃO <input type="radio"/> N/A
Os poços de visita / inspeção estão devidamente fechados com tampas adequadas?	<input checked="" type="radio"/> SIM <input type="radio"/> NÃO <input type="radio"/> N/A

As tubulações de chegada do esgoto bruto estão em adequadas condições de manutenção e operação?	<input checked="" type="radio"/> SIM <input type="radio"/> NÃO <input type="radio"/> N/A
Os dispositivos ou tubulações de saída da ETE estão adequadamente conservados?	<input checked="" type="radio"/> SIM <input type="radio"/> NÃO <input type="radio"/> N/A
A carga e teste hidrostático do cilindro estão dentro do prazo de validade?	<input type="radio"/> SIM <input type="radio"/> NÃO <input checked="" type="radio"/> N/A
Existe extintor de incêndio na ETE, na qual existe a presença constante de operador?	<input type="radio"/> SIM <input type="radio"/> NÃO <input checked="" type="radio"/> N/A
A identificação da ETE está com visibilidade adequada?	<input checked="" type="radio"/> SIM <input type="radio"/> NÃO <input type="radio"/> N/A
CSB - ETA - Aeração	
Existe escada de acesso ao aerador?	<input type="radio"/> SIM <input type="radio"/> NÃO <input checked="" type="radio"/> N/A
A escada de acesso ao aerador está conservada?	<input type="radio"/> SIM <input type="radio"/> NÃO <input checked="" type="radio"/> N/A
Existem guarda-corpos de segurança nos acessos ao aerador?	<input type="radio"/> SIM <input type="radio"/> NÃO <input checked="" type="radio"/> N/A
O guarda-corpo de segurança está em bom estado de conservação?	<input type="radio"/> SIM <input type="radio"/> NÃO <input checked="" type="radio"/> N/A
As condições de operação e manutenção do aerador são adequadas?	<input type="radio"/> SIM <input type="radio"/> NÃO <input checked="" type="radio"/> N/A
CSB - ETA - Casa de Química	
Existe almoxarifado para produtos químicos?	<input type="radio"/> SIM <input type="radio"/> NÃO <input checked="" type="radio"/> N/A
Os produtos químicos estão, adequadamente, armazenados?	<input type="radio"/> SIM <input type="radio"/> NÃO <input checked="" type="radio"/> N/A
Os tanques de dosagem e bombas dosadoras estão em adequadas condições de operação e manutenção?	<input type="radio"/> SIM <input type="radio"/> NÃO <input checked="" type="radio"/> N/A
Os operadores recebem treinamento para manipulação de produtos químicos?	<input type="radio"/> SIM <input type="radio"/> NÃO <input checked="" type="radio"/> N/A
No caso de uso de cloro gasoso, a área de dosagem oferece condições de segurança? (Isolamento, ventilação, temperatura, espaço para circulação do operador, materiais estranhos armazenados, etc). Observar a NBR 12216: Consumo até 50 Kg/dia - a bomba dosadora pode ficar no mesmo recinto dos cilindros, no entanto, as chaves e interruptores	<input type="radio"/> SIM <input type="radio"/> NÃO <input checked="" type="radio"/> N/A

devem situar-se do lado de fora. Os cilindros devem estar protegidos da incidência direta da luz solar.	
Existe KIT de emergência apropriado para ocorrência de vazamento de cloro?	<input type="radio"/> SIM <input type="radio"/> NÃO <input checked="" type="radio"/> N/A
As condições de manutenção, higiene e limpeza da Casa de Química e seus componentes são adequadas?	<input type="radio"/> SIM <input type="radio"/> NÃO <input checked="" type="radio"/> N/A
Os produtos químicos são registrados no MS e estão dentro do prazo de validade?	<input type="radio"/> SIM <input type="radio"/> NÃO <input checked="" type="radio"/> N/A
CSB - ETA - Decantação	
Os decantadores estão em condições adequadas de operação e manutenção?	<input type="radio"/> SIM <input type="radio"/> NÃO <input checked="" type="radio"/> N/A
Existem escadas de acesso aos decantadores, assim como, passarelas e guardacorpos?	<input type="radio"/> SIM <input type="radio"/> NÃO <input checked="" type="radio"/> N/A
A escada de acesso aos decantadores, bem como, passarelas e guarda-corpos, estão em bom estado de conservação?	<input type="radio"/> SIM <input type="radio"/> NÃO <input checked="" type="radio"/> N/A
O local para disposição do lodo retido nos decantadores é adequado?	<input type="radio"/> SIM <input type="radio"/> NÃO <input checked="" type="radio"/> N/A
Existem passarelas com guarda-corpos de proteção no decantador para segurança do operador?	<input type="radio"/> SIM <input type="radio"/> NÃO <input checked="" type="radio"/> N/A
CSB - ETA - Filtração	
Existem escadas de acesso aos filtros?	<input type="radio"/> SIM <input type="radio"/> NÃO <input checked="" type="radio"/> N/A
As condições de conservação da escada são adequadas?	<input type="radio"/> SIM <input type="radio"/> NÃO <input checked="" type="radio"/> N/A
As águas de lavagem e descargas dos filtros estão sendo dispostas em local adequado e em condições adequadas? Se houver LO da SEMACE dentro da validade, indicar NA.	<input type="radio"/> SIM <input type="radio"/> NÃO <input checked="" type="radio"/> N/A
A superfície da água filtrada estava isenta de bolhas?	<input type="radio"/> SIM <input type="radio"/> NÃO <input checked="" type="radio"/> N/A
O leito filtrante estava isento de carreamento?	<input type="radio"/> SIM <input type="radio"/> NÃO <input checked="" type="radio"/> N/A
Os filtros estão em condições adequadas de operação e manutenção?	<input type="radio"/> SIM <input type="radio"/> NÃO <input checked="" type="radio"/> N/A

Existem guarda-corpos de segurança nas instalações de filtração?	<input type="radio"/> SIM <input type="radio"/> NÃO <input checked="" type="radio"/> N/A
O guarda-corpo está em boas condições de segurança e conservação?	<input type="radio"/> SIM <input type="radio"/> NÃO <input checked="" type="radio"/> N/A
Os filtros são dotados de tampas adequadas?	<input type="radio"/> SIM <input type="radio"/> NÃO <input checked="" type="radio"/> N/A
As tampas estão fechadas e permitem vedação?	<input type="radio"/> SIM <input type="radio"/> NÃO <input checked="" type="radio"/> N/A
Os registros e tubulações, durante a inspeção estavam isentos de vazamentos?	<input type="radio"/> SIM <input type="radio"/> NÃO <input checked="" type="radio"/> N/A
CSB - ETA - Laboratório	
O operador está apto para operar os aparelhos do laboratório, inclusive calibrá-los quando necessário?	<input type="radio"/> SIM <input type="radio"/> NÃO <input checked="" type="radio"/> N/A
Existem equipamentos necessários aos ensaios físico-químicos?	<input type="radio"/> SIM <input type="radio"/> NÃO <input checked="" type="radio"/> N/A
Os equipamentos do laboratório estão em perfeito funcionamento?	<input type="radio"/> SIM <input type="radio"/> NÃO <input checked="" type="radio"/> N/A
As condições de manutenção, conservação, organização e limpeza são adequadas?	<input type="radio"/> SIM <input type="radio"/> NÃO <input checked="" type="radio"/> N/A
Exite local adequado para guardar reagentes e vidrarias?	<input type="radio"/> SIM <input type="radio"/> NÃO <input checked="" type="radio"/> N/A
Existem registros sobre a qualidade da água bruta e tratada?	<input type="radio"/> SIM <input type="radio"/> NÃO <input checked="" type="radio"/> N/A
Os reagentes estão dentro dos prazos de validade?	<input type="radio"/> SIM <input type="radio"/> NÃO <input checked="" type="radio"/> N/A
CSB - ETA - Segurança, Conservação e Limpeza	
O acesso à ETA está em condições adequadas?	<input type="radio"/> SIM <input type="radio"/> NÃO <input checked="" type="radio"/> N/A
As caixas de passagem, inspeção ou proteção existentes no interior da ETA são dotadas de tampas adequadas ou de grades protetoras?	<input type="radio"/> SIM <input type="radio"/> NÃO <input checked="" type="radio"/> N/A
A área da ETA está delimitada?	<input type="radio"/> SIM <input type="radio"/> NÃO <input checked="" type="radio"/> N/A



A cerca / muro delimitador da área da ETA está em bom estado de conservação?	<input type="radio"/> SIM <input type="radio"/> NÃO <input checked="" type="radio"/> N/A
Existem EPIs para os operadores da ETA?	<input type="radio"/> SIM <input type="radio"/> NÃO <input checked="" type="radio"/> N/A
Existe ETRG na ETA? Verificar L.O. da SEMACE. Se existir LO na validade e na mesma não constar a exigência de ETRG, marcar NA. Se não tiver LO, marcar N.	<input type="radio"/> SIM <input type="radio"/> NÃO <input checked="" type="radio"/> N/A
Existe no local placa indicativa de que a área pertence à CAGECE?	<input type="radio"/> SIM <input type="radio"/> NÃO <input checked="" type="radio"/> N/A
A ETA e seus componentes estão identificados?	<input type="radio"/> SIM <input type="radio"/> NÃO <input checked="" type="radio"/> N/A
A ETA tem Licença de Operação no prazo de validade?	<input type="radio"/> SIM <input type="radio"/> NÃO <input checked="" type="radio"/> N/A
As condições de limpeza do pátio externo são adequadas?	<input type="radio"/> SIM <input type="radio"/> NÃO <input checked="" type="radio"/> N/A
A água de lavagem dos filtros, reservatórios e decantadores está sendo tratada antes de seu destino final?	<input type="radio"/> SIM <input type="radio"/> NÃO <input checked="" type="radio"/> N/A
O KIT de emergência está em local de fácil acesso?	<input type="radio"/> SIM <input type="radio"/> NÃO <input checked="" type="radio"/> N/A
A identificação da ETA e seus componentes está com visibilidade adequada?	<input type="radio"/> SIM <input type="radio"/> NÃO <input checked="" type="radio"/> N/A
CSB - Gerencial	
O Contrato de prestação dos serviços de abastecimento de água e de esgotamento sanitário está compatível com a legislação e/ou PMSB?	<input type="radio"/> SIM <input type="radio"/> NÃO <input checked="" type="radio"/> N/A
A CAGECE está realizando ou realizou campanha junto à comunidade para o consumo consciente da água?	<input checked="" type="radio"/> SIM <input type="radio"/> NÃO <input type="radio"/> N/A
O índice de hidrometração está de acordo com o estabelecido na legislação? (Anotar o percentual com referência à ligações ativas)	<input checked="" type="radio"/> SIM <input type="radio"/> NÃO <input type="radio"/> N/A
As metas estabelecidas no PMSB estão sendo cumpridas?	<input type="radio"/> SIM <input type="radio"/> NÃO <input checked="" type="radio"/> N/A
O PMSB está revisado, atualizado?	<input type="radio"/> SIM <input type="radio"/> NÃO <input checked="" type="radio"/> N/A

Em caso de hidrometração < 100%, o volume médio faturado não medido é menor que o medido?	<input type="radio"/> SIM <input type="radio"/> NÃO <input checked="" type="radio"/> N/A
O SAA e/ou o SES e seus componentes estão identificados conforme as informações técnicas do croqui apresentado ou do cadastro técnico existente no escritório operacional.	<input checked="" type="radio"/> SIM <input type="radio"/> NÃO <input type="radio"/> N/A
A ARCE foi informada da situação de emergência / contingência?	<input type="radio"/> SIM <input type="radio"/> NÃO <input checked="" type="radio"/> N/A
Foram fornecidas todas as informações solicitadas pela ARCE, referentes à fiscalização?	<input checked="" type="radio"/> SIM <input type="radio"/> NÃO <input type="radio"/> N/A
O sistema tem Licença de Operação da SEMACE?	<input checked="" type="radio"/> SIM <input type="radio"/> NÃO <input type="radio"/> N/A
Validade: 06/03/2020	
As medidas de racionamento de água obedecem ao que está estabelecido no Plano de Racionamento vigente?	<input type="radio"/> SIM <input type="radio"/> NÃO <input checked="" type="radio"/> N/A
A CAGECE tem o Plano de Emergência e Contingência conforme a Resolução 206/2016 da ARCE?	<input type="radio"/> SIM <input type="radio"/> NÃO <input checked="" type="radio"/> N/A
A CAGECE apresentou à ARCE o Plano de Racionamento de Água? Se houver.	<input type="radio"/> SIM <input type="radio"/> NÃO <input checked="" type="radio"/> N/A
Foram instalados pontos de monitoramento da continuidade, conforme a Res. 207/2016 da ARCE?	<input type="radio"/> SIM <input type="radio"/> NÃO <input checked="" type="radio"/> N/A
Foi apresentado o Relatório de Análise de Acidentes após encerrada a emergência / Contingência?	<input type="radio"/> SIM <input type="radio"/> NÃO <input checked="" type="radio"/> N/A
A CAGECE executou a operação dos serviços delegados sem danos ou prejuízos aos imóveis ou a outros bens dos usuários dos serviços?	<input checked="" type="radio"/> SIM <input type="radio"/> NÃO <input type="radio"/> N/A
CSB - Linhas de Recalque de Esgoto	
Existe acesso adequado ao longo da linha de recalque?	<input checked="" type="radio"/> SIM <input type="radio"/> NÃO <input type="radio"/> N/A
Os componentes instalados ao longo da linha de recalque estão em adequado estado de conservação e funcionamento? As caixas de inspeção estão em adequado estado de conservação?	<input checked="" type="radio"/> SIM <input type="radio"/> NÃO <input type="radio"/> N/A
É realizada inspeção da Linha de Recalque de Esgoto? As inspeções estão registradas?	<input type="radio"/> SIM <input type="radio"/> NÃO <input checked="" type="radio"/> N/A

A Linha de Recalque, durante o período verificado, esteve isenta de vazamentos?	<input checked="" type="radio"/> SIM <input type="radio"/> NÃO <input type="radio"/> N/A
CSB - Qualidade e Controle da Água Bruta Tratada e Distribuída	
Todos os padrões controlados diariamente estão conformes com a Portaria Consolidação nº 5 ?	<input type="radio"/> SIM <input type="radio"/> NÃO <input checked="" type="radio"/> N/A
A quantidade de amostras dos parâmetros de controle coletadas mensalmente na saída do tratamento e na rede de distribuição atende a estabelecida pela Portaria de Consolidação nº 5 ?	<input checked="" type="radio"/> SIM <input type="radio"/> NÃO <input type="radio"/> N/A
É realizado o monitoramento da água bruta na captação, conforme o plano de amostragem estabelecido pela legislação?	<input type="radio"/> SIM <input type="radio"/> NÃO <input checked="" type="radio"/> N/A
É dada publicidade à qualidade da água distribuída nos termos da legislação? (Ver informações na fatura mensal, relatório anual, quadro de avisos, etc)	<input checked="" type="radio"/> SIM <input type="radio"/> NÃO <input type="radio"/> N/A
A água distribuída (rede de distribuição e reservatórios) atendeu aos padrões de potabilidade estabelecidos pela Portaria de Consolidação nº 5, no período verificado?	<input checked="" type="radio"/> SIM <input type="radio"/> NÃO <input type="radio"/> N/A
A água tratada (saída do tratamento - filtro / poço) atendeu aos padrões de potabilidade estabelecidos pela Portaria de Consolidação nº 5, no período verificado?	<input type="radio"/> SIM <input checked="" type="radio"/> NÃO <input type="radio"/> N/A
Os resultados dos laudos físico-químicos e bacteriológicos produzidos pelo Laboratório Regional da UN-BSI, provenientes de amostras coletadas na saída do tratamento, do SAA de Croatá, no período de janeiro/2019 a junho/2019, apresentaram, as seguintes não conformidades com os padrões de potabilidade estabelecidos pela Portaria de Consolidação nº 5/2017: -Cor aparente: os meses de abr/19 e jun/19 apresentaram, respectivamente, 5,6% e 12,5% de resultados não conformes.	
A Água tratada atendeu ao parâmetro PH?	<input type="radio"/> SIM <input type="radio"/> NÃO <input checked="" type="radio"/> N/A
CSB - Qualidade e Controle do Efluente	
Os efluentes da ETE estão sendo lançados nas condições e padrões adequados?	<input type="radio"/> SIM <input type="radio"/> NÃO <input checked="" type="radio"/> N/A
É feito o monitoramento e controle de efluentes da ETE, conforme o estabelecido pela legislação, no período verificado? (verificar os parâmetros e a frequência de análises)	<input type="radio"/> SIM <input type="radio"/> NÃO <input checked="" type="radio"/> N/A
É feito o monitoramento de lançamentos e descargas na rede coletora de esgoto?	<input type="radio"/> SIM <input type="radio"/> NÃO <input checked="" type="radio"/> N/A

O efluente tratado, no período verificado, atendeu aos padrões físico-químicos e bacteriológicos de lançamento estabelecidos pela Resolução COEMA 02/2017, no período verificado?	<input type="radio"/> SIM <input type="radio"/> NÃO <input checked="" type="radio"/> N/A
É feito o monitoramento do esgoto bruto e tratado para aferição da eficiência do tratamento?	<input type="radio"/> SIM <input type="radio"/> NÃO <input checked="" type="radio"/> N/A
CSB - Rede Coletora de Esgoto	
Os acessórios - PV / TIL / CP / TL - apresentam adequadas condições de funcionamento e limpeza?	<input checked="" type="radio"/> SIM <input type="radio"/> NÃO <input type="radio"/> N/A
A rede coletora de esgotos está isenta do lançamento indevido de águas pluviais? Existe controle? Quais?	<input type="radio"/> SIM <input type="radio"/> NÃO <input checked="" type="radio"/> N/A
Existe cadastro técnico atualizado da rede coletora de esgoto? (anotar a data da última atualização)	<input checked="" type="radio"/> SIM <input type="radio"/> NÃO <input type="radio"/> N/A
Croqui: jun/2019	
O SES, durante o período verificado, esteve isento de ruas ou coletores problemáticos? (verificar ocorrências de reclamações de extravasamentos e obstruções de rede)	<input checked="" type="radio"/> SIM <input type="radio"/> NÃO <input type="radio"/> N/A
Existe controle e registro sistemático das ocorrências operacionais na Rede Coletora?	<input checked="" type="radio"/> SIM <input type="radio"/> NÃO <input type="radio"/> N/A
São realizadas inspeções periódicas nos coletores? (ver registros)	<input checked="" type="radio"/> SIM <input type="radio"/> NÃO <input type="radio"/> N/A
Existe um cronograma de manutenção preventiva	
A área de cobertura do SES, durante o período verificado, esteve isenta de lançamentos de esgoto a céu aberto?	<input checked="" type="radio"/> SIM <input type="radio"/> NÃO <input type="radio"/> N/A
Existe os registro das limpeza da rede coletora? (verificar a frequência e data da última limpeza)	<input type="radio"/> SIM <input checked="" type="radio"/> NÃO <input type="radio"/> N/A
Não existe registro de limpeza da rede coletora de esgoto do SES de Croatá.	
Existe rede condominial? Se existe, a tarifa atende à legislação?	<input type="radio"/> SIM <input type="radio"/> NÃO <input checked="" type="radio"/> N/A
CSB - Rede de Distribuição de Água - RDA	
Considerando a escassez hídrica condicionada à existência de Plano de Racionamento, foi mantida a continuidade do abastecimento?	<input type="radio"/> SIM <input type="radio"/> NÃO <input checked="" type="radio"/> N/A
O Plano de Racionamento ou Contingência está sendo cumprido? O cronograma de manobras está de acordo com o plano e tem eficácia?	<input type="radio"/> SIM <input type="radio"/> NÃO <input checked="" type="radio"/> N/A

A pressão na RDA foi mantida, considerando a escassez hídrica e existência de Plano de Racionamento?	<input type="radio"/> SIM <input type="radio"/> NÃO <input checked="" type="radio"/> N/A
A rede de distribuição de água está isenta de áreas críticas de baixa pressão? (se houver, anotar as áreas)	<input checked="" type="radio"/> SIM <input type="radio"/> NÃO <input type="radio"/> N/A
Existe cadastro técnico atualizado da rede de distribuição? (anotar a data da última atualização)	<input checked="" type="radio"/> SIM <input type="radio"/> NÃO <input type="radio"/> N/A
Croqui: abr/2019	
Raso: abr/2019	
O abastecimento de água é contínuo? (verificar se há sistemática de manobras, comunicação aos usuários, histórico de paralizações nos RECOPs)	<input checked="" type="radio"/> SIM <input type="radio"/> NÃO <input type="radio"/> N/A
No período verificado, a cobertura de água do sistema garantia o atendimento das ligações solicitadas? (verificar pendências de ligações e suas causas)	<input checked="" type="radio"/> SIM <input type="radio"/> NÃO <input type="radio"/> N/A
Existe macromedição na entrada da rede de distribuição?	<input checked="" type="radio"/> SIM <input type="radio"/> NÃO <input type="radio"/> N/A
As pressões mínimas e máximas na RDA são obedecidas? (medir a pressão em pontos estratégicos e verificar os pontos de pressão mínima e máxima)	<input checked="" type="radio"/> SIM <input type="radio"/> NÃO <input type="radio"/> N/A
Existem registros de descarga na rede? (anotar a quantidade)	<input checked="" type="radio"/> SIM <input type="radio"/> NÃO <input type="radio"/> N/A
Existem 3 (três) registros.	
Os registros de descarga inspecionados estavam em bom estado de conservação e operação?	<input checked="" type="radio"/> SIM <input type="radio"/> NÃO <input type="radio"/> N/A
Existem registros de manobra para manutenção da rede? (Quantificar)	<input type="radio"/> SIM <input type="radio"/> NÃO <input checked="" type="radio"/> N/A
Os registros de manobra inspecionados estão em bom estado de conservação e operação?	<input checked="" type="radio"/> SIM <input type="radio"/> NÃO <input type="radio"/> N/A
No período verificado, a rede de distribuição esteve isenta de vazamentos? (verificar os RECOPs e anotar a frequência das ocorrências)	<input checked="" type="radio"/> SIM <input type="radio"/> NÃO <input type="radio"/> N/A
CSB - Reservatórios	
O Guarda Corpo do reservatório está adequado? Cobre toda a área de cobertura?	<input type="radio"/> SIM <input type="radio"/> NÃO <input checked="" type="radio"/> N/A
Os reservatórios tem tampa de inspeção?	<input checked="" type="radio"/> SIM <input type="radio"/> NÃO <input type="radio"/> N/A

A tampa de inspeção garante a vedação? Está devidamente fechada?	<input checked="" type="radio"/> SIM <input type="radio"/> NÃO <input type="radio"/> N/A
A laje de cobertura do reservatório é adequada e está isenta da entrada indevida de águas pluviais?	<input checked="" type="radio"/> SIM <input type="radio"/> NÃO <input type="radio"/> N/A
O cadastro técnico dos reservatórios está atualizado?	<input checked="" type="radio"/> SIM <input type="radio"/> NÃO <input type="radio"/> N/A
As caixas de proteção, inspeção ou de passagem, na área dos reservatórios, são dotadas de tampas de inspeção ou grades de proteção?	<input checked="" type="radio"/> SIM <input type="radio"/> NÃO <input type="radio"/> N/A
As condições de limpeza da área são adequadas?	<input checked="" type="radio"/> SIM <input type="radio"/> NÃO <input type="radio"/> N/A
As condições de conservação do reservatórios são adequadas? (pintura, rachaduras, corrosão, etc.)	<input checked="" type="radio"/> SIM <input type="radio"/> NÃO <input type="radio"/> N/A
A área do reservatório está delimitada e protegida do acesso indevido de pessoas e animais?	<input checked="" type="radio"/> SIM <input type="radio"/> NÃO <input type="radio"/> N/A
A cerca / muro delimitador da área do reservatório está em bom estado de conservação?	<input checked="" type="radio"/> SIM <input type="radio"/> NÃO <input type="radio"/> N/A
Existe tubulação para descarga de fundo e respectivo registro das descargas realizadas?	<input checked="" type="radio"/> SIM <input type="radio"/> NÃO <input type="radio"/> N/A
A manutenção e operação de reservatórios e outras instalações estão adequadas?	<input checked="" type="radio"/> SIM <input type="radio"/> NÃO <input type="radio"/> N/A
Existe escadas de acesso aos reservatórios ?	<input type="radio"/> SIM <input type="radio"/> NÃO <input checked="" type="radio"/> N/A
As escadas de acesso aos reservatórios estão em bom estado de conservação?	<input type="radio"/> SIM <input type="radio"/> NÃO <input checked="" type="radio"/> N/A
No período verificado, os reservatórios estiveram isentos de extravasamentos?	<input checked="" type="radio"/> SIM <input type="radio"/> NÃO <input type="radio"/> N/A
Existe tubo extravasor nos reservatórios?	<input checked="" type="radio"/> SIM <input type="radio"/> NÃO <input type="radio"/> N/A
Existem guarda-corpos nas escadas de acesso e nas lajes de cobertura?	<input type="radio"/> SIM <input type="radio"/> NÃO <input checked="" type="radio"/> N/A
Os guarda-corpos estão em bom estado de conservação e segurança?	<input type="radio"/> SIM <input type="radio"/> NÃO <input checked="" type="radio"/> N/A

Os reservatórios estão identificados?	<input checked="" type="radio"/> SIM <input type="radio"/> NÃO <input type="radio"/> N/A
Os dispositivos de medição e de controle de nível estão em perfeito funcionamento?	<input checked="" type="radio"/> SIM <input type="radio"/> NÃO <input type="radio"/> N/A
É realizada limpeza e desinfecção periódica dos reservatórios? (verificar o cronograma e as datas das últimas limpezas realizadas)	<input type="radio"/> SIM <input checked="" type="radio"/> NÃO <input type="radio"/> N/A
A última limpeza e desinfecção dos reservatórios foi realizada em 08/07/2017. Portanto, há mais de 6 (seis) meses.	
Existem dispositivos de medição e de controle de nível nos reservatórios?	<input checked="" type="radio"/> SIM <input type="radio"/> NÃO <input type="radio"/> N/A
Os reservatórios são dotados de para-raios e sinalização noturna de obstáculo ?	<input type="radio"/> SIM <input type="radio"/> NÃO <input checked="" type="radio"/> N/A
O para raio e lâmpada de obstáculo estão em bom estado de conservação?	<input type="radio"/> SIM <input type="radio"/> NÃO <input checked="" type="radio"/> N/A
Durante o período verificado, as tubulações e registros estiveram isentos de vazamentos?	<input checked="" type="radio"/> SIM <input type="radio"/> NÃO <input type="radio"/> N/A
Existem tubulações de ventilação nos reservatórios?	<input checked="" type="radio"/> SIM <input type="radio"/> NÃO <input type="radio"/> N/A
A tubulação de ventilação está adequada?	<input type="radio"/> SIM <input checked="" type="radio"/> NÃO <input type="radio"/> N/A
A tubulação de ventilação do reservatório RAP-02 está inadequada.	
Existe tela de proteção nas tubulações de ventilação?	<input checked="" type="radio"/> SIM <input type="radio"/> NÃO <input type="radio"/> N/A
A identificação do reservatório está com visibilidade adequada?	<input checked="" type="radio"/> SIM <input type="radio"/> NÃO <input type="radio"/> N/A
CSB - Romarias	
A CAGECE apresentou o Relatório de Avaliação da Romaria anterior?	<input type="radio"/> SIM <input type="radio"/> NÃO <input checked="" type="radio"/> N/A
É veiculada campanha de uso racional da água?	<input type="radio"/> SIM <input type="radio"/> NÃO <input checked="" type="radio"/> N/A
A CAGECE apresentou o Plano de Contingência para as Romarias?	<input type="radio"/> SIM <input type="radio"/> NÃO <input checked="" type="radio"/> N/A
O Plano de Romarias está aprovado?	<input type="radio"/> SIM <input type="radio"/> NÃO <input checked="" type="radio"/> N/A
A CAGECE forneceu todas as informações solicitadas pela ARCE?	<input type="radio"/> SIM <input type="radio"/> NÃO <input checked="" type="radio"/> N/A

ANEXO II – RELATÓRIO DE ITENS NÃO CONFORMES

Data: 02/10/2019

Usuário: Marcelo Silva de Almeida

RELATÓRIO DE ITENS NÃO CONFORMES

Coordenadoria	Objeto Fiscalizado	Data de Inspeção	Processo de Fiscalização	Categoria	Item de Verificação	Fundamento Legal	Constatação
1 Saneamento	AF no SAA e SES de Croatá	05/08/2019	PCSB/CSB/0136/2019	CSB - Captação Subterrânea	Captação subterrânea - Delimitação da área	Art. 22 do Código de Defesa do Consumidor; Art. 2º da Resolução 130/2010 da ARCE; Art. 137 da Resolução nº 130/2010 da ARCE	A área do poço PT-07 não é dotada de portão.
2 Saneamento	AF no SAA e SES de Croatá	05/08/2019	PCSB/CSB/0136/2019	CSB - Captação Subterrânea	Poços - manutenção e operação	Art. 119 da Res. 130/2010 da ARCE; Art. 2º da Resolução 130/2010 da ARCE	A caixa do macromedidor do poço PT-07 está sem tampa ou grade de proteção.
3 Saneamento	AF no SAA e SES de Croatá	05/08/2019	PCSB/CSB/0136/2019	CSB - Comercial - Ordens de Serviços (OS)	Ordem de Serviços - Preenchimento	Art. 22 do Código de Defesa do Consumidor; Art. 2º da Resolução 130/2010 da ARCE; Art. 154 da Resolução nº 130/2010 da ARCE.	Das 08 (oito) ordens de serviços recebidas em campo, 2 (duas) estavam preenchidas incorretamente sem a data prevista para a execução do serviço OS's nº



RELATÓRIO DE ITENS NÃO CONFORMES

Coordenadoria	Objeto Fiscalizado	Data de Inspeção	Processo de Fiscalização	Categoria	Item de Verificação	Fundamento Legal	Constatação
3 Saneamento	AF no SAA e SES de Croatá	05/08/2019	PCSB/CSB/0136/2019	CSB - Comercial - Ordens de Serviços (OS)	Ordem de Serviços - Preenchimento	Art. 22 do Código de Defesa do Consumidor; Art. 2º da Resolução 130/2010 da ARCE; Art. 154 da Resolução nº 130/2010 da ARCE.	40457757 e nº 43575619.
4 Saneamento	AF no SAA e SES de Croatá	05/08/2019	PCSB/CSB/0136/2019	CSB - Estação de Tratamento de Esgoto - ETE	ETE - Limpeza	Art. 119 da Res. 130/2010 da ARCE; Art. 22 do Código de Defesa do Consumidor; Art. 2º da Resolução 130/2010 da ARCE	Há excesso de vegetação nos taludes da lagoa de maturação. -As placas de concreto do talude da lagoa facultativa da ETE estão desmoronando.
5 Saneamento	AF no SAA e SES de Croatá	05/08/2019	PCSB/CSB/0136/2019	CSB - Qualidade e Controle da Água Bruta Tratada e	Qualidade da Água - Saída da ETA	Art. 22 do Código de Defesa do Consumidor; Art. 3º da Resolução nº 122/2009 da ARCE.	Os resultados dos laudos físico-químicos e bacteriológicos produzidos pelo Laboratório

RELATÓRIO DE ITENS NÃO CONFORMES

Coordenadoria	Objeto Fiscalizado	Data de Inspeção	Processo de Fiscalização	Categoria	Item de Verificação	Fundamento Legal	Constatação
5 Saneamento	AF no SAA e SES de Croatá	05/08/2019	PCSB/CSB/0136/2019	Distribuída	Qualidade da Água - Saída da ETA	Art. 22 do Código de Defesa do Consumidor; Art. 3º da Resolução nº 122/2009 da ARCE.	Regional da UN-BSI, provenientes de amostras coletadas na saída do tratamento, do SAA de Croatá, no período de janeiro/2019 a junho/2019, apresentaram, as seguintes não conformidades com os padrões de potabilidade estabelecidos pela Portaria de Consolidação nº 5/2017: -Cor aparente: os meses de abr/19 e jun/19 apresentaram, respectivamente, 5,6% e 12,5% de resultados não

5



RELATÓRIO DE ITENS NÃO CONFORMES

Coordenadoria	Objeto Fiscalizado	Data de Inspeção	Processo de Fiscalização	Categoria	Item de Verificação	Fundamento Legal	Constatação
5 Saneamento	AF no SAA e SES de Croatá	05/08/2019	PCSB/CSB/0136/2019	CSB - Qualidade e Controle da Água Bruta Tratada e Distribuída	Qualidade da Água - Saída da ETA	Art. 22 do Código de Defesa do Consumidor; Art. 3º da Resolução nº 122/2009 da ARCE.	conformes.
6 Saneamento	AF no SAA e SES de Croatá	05/08/2019	PCSB/CSB/0136/2019	CSB - Rede Coletora de Esgoto	Rede Coletora - Manutenção	Art. 119 da Res. 130/2010 da ARCE.; Art. 22 do Código de Defesa do Consumidor; Art. 2º da Resolução 130/2010 da ARCE	Não existe registro de limpeza da rede coletora de esgoto do SES de Croatá.
7 Saneamento	AF no SAA e SES de Croatá	05/08/2019	PCSB/CSB/0136/2019	CSB - Reservatórios	Reservatórios - Ventilação Adequada	Art. 119 da Res. 130/2010 da ARCE.; Art. 22 do Código de Defesa do Consumidor; Art. 2º da Resolução 130/2010 da ARCE	A tubulação de ventilação do reservatório RAP-02 está inadequada.

RELATÓRIO DE ITENS NÃO CONFORMES

Coordenadoria	Objeto Fiscalizado	Data de Inspeção	Processo de Fiscalização	Categoria	Item de Verificação	Fundamento Legal	Constatação
8 Saneamento	AF no SAA e SES de Croatá	05/08/2019	PCSB/CSB/0136/2019	CSB - Reservatórios	Reservatórios - Limpeza e desinfecção.	Art. 119 da Res. 130/2010 da ARCE.; Art. 22 do Código de Defesa do Consumidor; Art. 2º da Resolução 130/2010 da ARCE; Art. 126 da Resolução nº 130/2010 da ARCE	A última limpeza e desinfecção dos reservatórios foi realizada em 08/07/2017. Portanto, há mais de 6 (seis) meses.

8

ANEXO III – QUADROS

Quadro 1 – Resultados das medições instantâneas de pressão disponível na rede de distribuição do SAA de Croatá, realizadas pela ARCE no dia 06/08/2019.

Ponto	Local da medição	Zona de Pressão	Hora da medição	Pressão Dinâmica (m.c.a.)
01	Rua Princesa Izabel, S/N	RAP 2	9:28	18,3
02	Rua São Roque, 507	RAP 2	9:35	19,3
03	Av. São Francisco, 145	RAP 2	9:43	28,3
04	Rua do Matadouro (Funasa 20)	RAP 2	9:52	38,7
05	Av. Presidente Castelo Branco, 77	RAP 2	10:02	36,8

Quadro 2 - Índices de cobertura e atendimento de água do SAA de Croatá.

Mês/Ano	Índice de Atendimento Ativo de Água (%)	Índice de Cobertura de Água (%)
Dez/18	79,95	100
Jan/19	78,78	100
Fev/19	79,40	100
Mar/19	79,25	100
Abr/19	79,44	100
Mai/19	78,66	100

Fonte: Sistema de Informações Gerenciais da CAGECE.

Quadro 3 – População ativa de água do SAA de Croatá.

Mês/Ano	População ativa de água (hab.)
Dez/2018	4.392

Fonte: Coordenadoria de Gestão de Informações da CAGECE

Quadro 4 – Índice de hidrometração ativa do SAA de Croatá.

Mês/ano	Nº de hidrômetros instalados	Nº de Ligações ativas	Índice de hidrometração (%)
Junho/2019	2.179	1.904	100

Fonte: Coordenadoria de Gestão de Informações da CAGECE.

Quadro 5 – Índices de cobertura e atendimento de esgoto do SES de Croatá.

Mês/ Ano	Índice de Atendimento Ativo de Esgoto (%)	Índice de Cobertura de Esgoto (%)
Jan/19	18,34	36,14
Fev/19	18,24	36,13
Mar/19	18,22	36,09
Abr/19	18,11	36,04
Mai/19	18,27	36,05
Jun/19	18,08	36,98

Fonte: Coordenadoria de Gestão de Informações da CAGECE.

Quadro 6 – População ativa de esgoto do SES de Croatá.

Mês/Ano	População ativa de esgoto de (hab.)
Dez/2018	1.013

Fonte: Coordenadoria de Gestão de Informações da CAGECE.

Quadro 7 – Ligação ativa de esgoto do SES de Croatá.

Mês/ano	Nº de Ligações ativas
Julho/2019	553

Fonte: Coordenadoria de Gestão de Informações da CAGECE.

Quadro 8 - Resultados das análises físico-químicas de amostras coletadas na saída do tratamento do SAA de Croatá.

Nº do Laudo	Data da Coleta	Cor Aparente (uH)		pH		Cloro Res. Livre (mg/L)	
		Result.	P-5/2017	Result.	P-5/2017	Result.	P-5/2017
ANÁLISE FÍSICO-QUÍMICA Nº2150656-A/19/UN-BSI	02/01/2019	2,50	OK	6,40	OK	2,00	OK
ANÁLISE FÍSICO-QUÍMICA Nº2150660-A/19/UN-BSI	02/01/2019	2,50	OK	6,50	OK	1,50	OK
ANÁLISE FÍSICO-QUÍMICA Nº2150664-A/19/UN-BSI	03/01/2019	2,50	OK	6,20	OK	2,50	OK
ANÁLISE FÍSICO-QUÍMICA Nº2150669-A/19/UN-BSI	03/01/2019	2,50	OK	6,50	OK	0,80	OK
ANÁLISE FÍSICO-QUÍMICA Nº2150674-A/19/UN-BSI	07/01/2019	2,50	OK	6,90	OK	2,00	OK
ANÁLISE FÍSICO-QUÍMICA Nº2150676-A/19/UN-BSI	07/01/2019	2,50	OK	6,80	OK	1,00	OK
ANÁLISE FÍSICO-QUÍMICA Nº2150680-A/19/UN-BSI	09/01/2019	2,50	OK	6,60	OK	3,00	OK
ANÁLISE FÍSICO-QUÍMICA Nº2150683-A/19/UN-BSI	09/01/2019	2,50	OK	6,20	OK	1,00	OK
ANÁLISE FÍSICO-QUÍMICA Nº2150685-A/19/UN-BSI	14/01/2019	2,50	OK	6,40	OK	4,00	OK
ANÁLISE FÍSICO-QUÍMICA Nº2150692-A/19/UN-BSI	14/01/2019	2,50	OK	6,60	OK	2,00	OK
ANÁLISE FÍSICO-QUÍMICA Nº2152939-A/19/UN-BSI	16/01/2019	2,50	OK	6,70	OK	3,00	OK
ANÁLISE FÍSICO-QUÍMICA Nº2152935-A/19/UN-BSI	16/01/2019	2,50	OK	6,80	OK	2,00	OK
ANÁLISE FÍSICO-QUÍMICA Nº2152941-A/19/UN-BSI	21/01/2019	2,50	OK	6,90	OK	3,00	OK
ANÁLISE FÍSICO-QUÍMICA Nº2152943-A/19/UN-BSI	23/01/2019	2,50	OK	6,10	OK	2,50	OK
ANÁLISE FÍSICO-QUÍMICA Nº2155905-A/19/UN-BSI	28/01/2019	2,50	OK	6,50	OK	3,00	OK
ANÁLISE FÍSICO-QUÍMICA Nº2155907-A/19/UN-BSI	28/01/2019	2,50	OK	6,60	OK	2,00	OK
ANÁLISE FÍSICO-QUÍMICA Nº2155909-A/19/UN-BSI	30/01/2019	2,50	OK	6,55	OK	2,50	OK
ANÁLISE FÍSICO-QUÍMICA Nº2155911-A/19/UN-BSI	30/01/2019	2,50	OK	6,80	OK	2,00	OK
ANÁLISE FÍSICO-QUÍMICA Nº2164097-A/19/UN-BSI	04/02/2019	2,50	OK	6,50	OK	2,50	OK
ANÁLISE FÍSICO-QUÍMICA Nº2164099-A/19/UN-BSI	04/02/2019	2,50	OK	6,30	OK	2,00	OK
ANÁLISE FÍSICO-QUÍMICA Nº2164101-A/19/UN-BSI	06/02/2019	2,50	OK	6,30	OK	2,00	OK
ANÁLISE FÍSICO-QUÍMICA Nº2164104-A/19/UN-BSI	06/02/2019	2,50	OK	6,55	OK	1,00	OK
ANÁLISE FÍSICO-QUÍMICA Nº2164107-A/19/UN-BSI	11/02/2019	2,50	OK	6,30	OK	2,00	OK
ANÁLISE FÍSICO-QUÍMICA Nº2164109-A/19/UN-BSI	11/02/2019	2,50	OK	7,20	OK	1,50	OK
ANÁLISE FÍSICO-QUÍMICA Nº2164111-A/19/UN-BSI	13/02/2019	2,50	OK	6,30	OK	2,00	OK
ANÁLISE FÍSICO-QUÍMICA Nº2164112-A/19/UN-BSI	13/02/2019	2,50	OK	6,70	OK	1,50	OK
ANÁLISE FÍSICO-QUÍMICA Nº2164114-A/19/UN-BSI	18/02/2019	2,50	OK	6,30	OK	2,00	OK
ANÁLISE FÍSICO-QUÍMICA Nº2164117-A/19/UN-BSI	18/02/2019	2,50	OK	6,65	OK	2,00	OK
ANÁLISE FÍSICO-QUÍMICA Nº2164652-A/19/UN-BSI	20/02/2019	2,50	OK	6,80	OK	2,50	OK
ANÁLISE FÍSICO-QUÍMICA Nº2164653-A/19/UN-BSI	20/02/2019	2,50	OK	6,80	OK	2,00	OK
ANÁLISE FÍSICO-QUÍMICA Nº2164654-A/19/UN-BSI	25/02/2019	2,50	OK	7,10	OK	3,00	OK
ANÁLISE FÍSICO-QUÍMICA Nº2164655-A/19/UN-BSI	25/02/2019	2,50	OK	6,70	OK	3,00	OK
ANÁLISE FÍSICO-QUÍMICA Nº2165445-A/19/UN-BSI	27/02/2019	2,50	OK	6,40	OK	1,50	OK
ANÁLISE FÍSICO-QUÍMICA Nº2165448-A/19/UN-BSI	27/02/2019	2,50	OK	5,80	NOK	1,50	OK

Continuação – Quadro 8.

Nº do Laudo	Data da Coleta	Cor Aparente (uH)		pH		Cloro Res. Livre (mg/L)	
		Result.	P-5/2017	Result.	P-5/2017	Result.	P-5/2017
19.000034-SI	07/03/2019	2,50	OK	6,50	OK	2,50	OK
19.000035-SI	07/03/2019	2,50	OK	6,50	OK	1,50	OK
19.000039-SI	08/03/2019	2,50	OK	6,60	OK	1,00	OK
19.000038-SI	08/03/2019	2,50	OK	6,10	OK	2,50	OK
19.000043-SI	11/03/2019	2,50	OK	7,30	OK	2,50	OK
19.000042-SI	11/03/2019	2,50	OK	6,60	OK	1,50	OK
19.000048-SI	13/03/2019	2,50	OK	6,50	OK	1,00	OK
19.000049-SI	13/03/2019	2,50	OK	6,60	OK	2,00	OK
19.000052-SI	18/03/2019	2,50	OK	6,50	OK	2,50	OK
19.000051-SI	18/03/2019	2,50	OK	6,60	OK	0,50	OK
19.000056-SI	20/03/2019	2,50	OK	6,30	OK	2,00	OK
19.000055-SI	20/03/2019	2,50	OK	6,80	OK	1,50	OK
19.000058-SI	27/03/2019	2,50	OK	6,70	OK	1,50	OK
19.000059-SI	27/03/2019	2,50	OK	6,40	OK	2,00	OK
19.000061-SI	28/03/2019	2,50	OK	6,20	OK	1,00	OK
19.000062-SI	28/03/2019	2,50	OK	6,60	OK	2,00	OK
19.000390-SI	01/04/2019	2,50	OK	6,50	OK	2,00	OK
19.000389-SI	01/04/2019	2,50	OK	6,50	OK	1,50	OK
19.000392-SI	03/04/2019	2,50	OK	6,80	OK	1,00	OK
19.000393-SI	03/04/2019	2,50	OK	6,20	OK	3,00	OK
19.000395-SI	08/04/2019	2,50	OK	6,50	OK	2,00	OK
19.000396-SI	08/04/2019	2,50	OK	6,40	OK	3,00	OK
19.000401-SI	10/04/2019	2,50	OK	6,40	OK	2,00	OK
19.000402-SI	10/04/2019	20,00	NOK	6,30	OK	2,50	OK
19.000405-SI	15/04/2019	2,50	OK	6,40	OK	2,00	OK
19.000404-SI	15/04/2019	5,00	OK	6,60	OK	2,00	OK
19.000409-SI	17/04/2019	2,50	OK	6,30	OK	2,00	OK
19.000408-SI	17/04/2019	2,50	OK	6,40	OK	2,50	OK
19.000411-SI	22/04/2019	2,50	OK	6,50	OK	2,50	OK
19.000412-SI	22/04/2019	2,50	OK	6,40	OK	2,50	OK
19.000414-SI	25/04/2019	2,50	OK	6,50	OK	1,50	OK
19.000415-SI	25/04/2019	2,50	OK	6,00	OK	2,50	OK
19.000417-SI	29/04/2019	2,50	OK	6,70	OK	1,50	OK

Continuação – Quadro 8.

Nº do Laudo	Data da Coleta	Cor aparente (uH)		pH		Cloro Res. Livre (mg/L)	
		Result.	P-5/2017	Result.	P-5/2017	Result.	P-5/2017
19.000418-SI	29/04/2019	2,50	OK	6,30	OK	2,00	OK
19.000767-SI	02/05/2019	5,00	OK	6,60	OK	2,00	OK
19.000766-SI	02/05/2019	2,50	OK	6,10	OK	1,50	OK
19.000769-SI	06/05/2019	2,50	OK	6,40	OK	0,80	OK
19.000770-SI	06/05/2019	2,50	OK	6,50	OK	2,50	OK
19.000772-SI	08/05/2019	2,50	OK	6,50	OK	1,50	OK
19.000773-SI	08/05/2019	2,50	OK	6,30	OK	2,00	OK
19.000778-SI	14/05/2019	2,50	OK	6,50	OK	1,00	OK
19.000779-SI	14/05/2019	2,50	OK	6,40	OK	2,00	OK
19.000781-SI	15/05/2019	2,50	OK	6,50	OK	1,50	OK
19.000782-SI	15/05/2019	2,50	OK	6,20	OK	3,00	OK
19.000786-SI	20/05/2019	2,50	OK	6,50	OK	3,00	OK
19.000785-SI	20/05/2019	2,50	OK	6,40	OK	1,50	OK
19.000788-SI	22/05/2019	2,50	OK	6,10	OK	1,50	OK
19.000789-SI	22/05/2019	2,50	OK	6,20	OK	4,00	OK
19.000792-SI	27/05/2019	2,50	OK	6,20	OK	2,00	OK
19.000791-SI	27/05/2019	2,50	OK	6,40	OK	1,50	OK
19.000795-SI	29/05/2019	2,50	OK	6,50	OK	3,00	OK
19.000794-SI	29/05/2019	2,50	OK	6,90	OK	2,00	OK
19.001411-SI	03/06/2019	2,50	OK	6,80	OK	1,50	OK
19.001412-SI	03/06/2019	2,50	OK	6,50	OK	2,50	OK
19.001414-SI	05/06/2019	2,50	OK	6,50	OK	1,50	OK
19.001415-SI	05/06/2019	2,50	OK	6,20	OK	2,00	OK
19.001417-SI	10/06/2019	2,50	OK	6,20	OK	2,00	OK
19.001418-SI	10/06/2019	2,50	OK	6,30	OK	2,50	OK
19.001420-SI	12/06/2019	2,50	OK	6,40	OK	2,00	OK
19.001421-SI	12/06/2019	2,50	OK	6,40	OK	3,00	OK
19.001424-SI	17/06/2019	30,00	NOK	6,20	OK	4,00	OK
19.001423-SI	17/06/2019	2,50	OK	5,80	NOK	1,50	OK
19.001428-SI	19/06/2019	5,00	OK	6,80	OK	5,00	OK
19.001427-SI	19/06/2019	2,50	OK	6,10	OK	2,00	OK
19.001433-SI	25/06/2019	2,50	OK	6,40	OK	2,00	OK
19.001434-SI	25/06/2019	40,00	NOK	6,40	OK	4,00	OK
19.001437-SI	26/06/2019	2,50	OK	6,2	OK	2,00	OK
19.001438-SI	26/06/2019	2,50	OK	6,3	OK	5,00	OK

Fonte: Gerência de Controle e Qualidade do Produto.

Legenda: **OK** – Amostra em conformidade com os padrões estabelecidos pela Portaria de Consolidação MS 5/2017.

NOK - Amostra não conforme com os padrões estabelecidos pela Portaria de Consolidação MS 5/2017.

(-) - Amostra não realizada.



Quadro 9 - Resultados das análises físico-químicas de amostras coletadas na saída do tratamento do SAA de Croatá, no período de janeiro/2019 a junho/2019, e verificação quanto ao atendimento dos padrões de potabilidade da Portaria de Consolidação MS nº 5/2017.

Mês / Ano	Cor Aparente			pH			Cloro Residual		
	NTA	ANC	INC (%)	NTA	ANC	INC (%)	NTA	ANC	INC (%)
01/19	18	0	0,0	18	0	0,0	18	0	0,0
02/19	16	0	0,0	16	1	6,3	8	0	0,0
03/19	16	0	0,0	16	0	0,0	10	0	0,0
04/19	18	1	5,6	18	0	0,0	8	0	0,0
05/19	18	0	0,0	18	0	0,0	8	0	0,0
06/19	16	2	12,5	16	1	6,3	10	0	0,0

Fonte: Laboratório Regional – UN-BSI.

Legenda: NTA – número total de amostras no mês.

ANC – amostras não-conformes com os padrões estabelecidos pela Portaria de Consolidação MS 5/2017.

INC – índice de não-conformidades (nº de amostra não-conformes x 100/ nº total de amostras).

(-) - amostra não realizada.

Quadro 10 - Resultados das amostras bacteriológicas coletadas na saída do tratamento do SAA de Croatá, pela CAGECE, no período de janeiro/2019 a junho/2019, e verificação quanto ao atendimento dos padrões de potabilidade da Portaria de Consolidação MS nº 5/2017.

Mês / Ano	Coliformes Totais			<i>Escherichia coli</i>		
	NTA	ANC	INC (%)	NTA	ANC	INC (%)
01/19	18	0	0,0	18	0	0,0
02/19	16	0	0,0	16	0	0,0
03/19	16	1	6,3	16	1	6,3
04/19	18	0	0,0	18	0	0,0
05/19	18	0	0,0	18	0	0,0
06/19	16	0	0,0	16	0	0,0

Fonte: Laboratório Regional – UN-BSI.

Legenda: NTA – número total de amostras no mês.

ANC – amostras não-conformes com os padrões estabelecidos pela Portaria de Consolidação MS 5/2017.

INC – índice de não-conformidades (nº de amostra não-conformes x 100/ nº total de amostras).

Quadro 11 – Distribuição do número de amostras Bacteriológicas e Cloro Residual Livre coletadas pela CAGECE, na saída do tratamento do SAA de Croatá, no período de janeiro/2019 a junho/2019.

Mês / Ano	N° de Amostras Bacteriológicas e Cloro Residual Livre				Total
	Dias 1 a 7	Dias 8 a 15	Dias 16 a 23	Dias 24 a 31	
01/19	6	4	4	4	18
02/19	4	4	4	4	16
03/19	2	6	4	4	16
04/19	4	6	4	4	18
05/19	4	6	4	4	18
06/19	4	4	4	4	16

Fonte: Laboratório Regional – UN-BSI.

Quadro 12 - Resultados das análises físico-químicas de amostras coletadas na rede de distribuição do SAA de Croatá.

N° do Laudo	Data da Coleta	Turbidez (uT)		Cor Aparente (uH)		Cloro Res. Livre (mg/L)	
		Result.	P-5/2017	Result.	P-5/2017	Result.	P-5/2017
ANÁLISE FÍSICO-QUÍMICA Nº2150799-A/19/UN-BSI	03/01/2019	0,50	OK	2,50	OK	0,80	OK
ANÁLISE FÍSICO-QUÍMICA Nº2150800-A/19/UN-BSI	07/01/2019	0,20	OK	-	-	1,50	OK
ANÁLISE FÍSICO-QUÍMICA Nº2150802-A/19/UN-BSI	09/01/2019	-	-	-	-	0,50	OK
ANÁLISE FÍSICO-QUÍMICA Nº2150856-A/19/UN-BSI	14/01/2019	0,70	OK	-	-	2,00	OK
ANÁLISE FÍSICO-QUÍMICA Nº2152348-A/19/UN-BSI	16/01/2019	0,10	OK	2,50	OK	2,00	OK
ANÁLISE FÍSICO-QUÍMICA Nº2152349-A/19/UN-BSI	21/01/2019	0,20	OK	2,50	OK	2,50	OK
ANÁLISE FÍSICO-QUÍMICA Nº2152350-A/19/UN-BSI	21/01/2019	0,20	OK	-	-	2,50	OK
ANÁLISE FÍSICO-QUÍMICA Nº2152682-A/19/UN-BSI	23/01/2019	0,10	OK	-	-	1,50	OK
ANÁLISE FÍSICO-QUÍMICA Nº2155135-A/19/UN-BSI	28/01/2019	0,40	OK	2,50	OK	2,50	OK
ANÁLISE FÍSICO-QUÍMICA Nº2155136-A/19/UN-BSI	30/01/2019	0,20	OK	-	-	1,50	OK
ANÁLISE FÍSICO-QUÍMICA Nº2161474-A/19/UN-BSI	04/02/2019	0,20	OK	2,50	OK	2,00	OK
ANÁLISE FÍSICO-QUÍMICA Nº2161475-A/19/UN-BSI	06/02/2019	0,30	OK	2,50	OK	1,00	OK

Continuação – Quadro 12.

N° do Laudo	Data da Coleta	Turbidez (uT)		Cor Aparente (uH)		Cloro Res. Livre (mg/L)	
		Result.	P-5/2017	Result.	P-5/2017	Result.	P-5/2017
ANÁLISE FÍSICO-QUÍMICA Nº2161477-A/19/UN-BSI	06/02/2019	0,70	OK	-	-	2,00	OK
ANÁLISE FÍSICO-QUÍMICA Nº2161479-A/19/UN-BSI	11/02/2019	0,70	OK	-	-	1,50	OK
ANÁLISE FÍSICO-QUÍMICA Nº2163598-A/19/UN-BSI	13/02/2019	0,35	OK	2,50	OK	0,80	OK
ANÁLISE FÍSICO-QUÍMICA Nº2163675-A/19/UN-BSI	18/02/2019	0,70	OK	-	-	3,00	OK
ANÁLISE FÍSICO-QUÍMICA Nº2164344-A/19/UN-BSI	20/02/2019	0,60	OK	-	-	2,00	OK
ANÁLISE FÍSICO-QUÍMICA Nº2164345-A/19/UN-BSI	20/02/2019	0,70	OK	2,50	OK	1,50	OK
ANÁLISE FÍSICO-QUÍMICA Nº2164962-A/19/UN-BSI	25/02/2019	0,20	OK	2,50	OK	0,50	OK
ANÁLISE FÍSICO-QUÍMICA Nº2164964-A/19/UN-BSI	27/02/2019	0,30	OK	-	-	1,50	OK
19.000037-SI	08/03/2019	0,80	OK	2,50	OK	1,00	OK
19.000036-SI	08/03/2019	0,70	OK	2,50	OK	1,50	OK
19.000040-SI	11/03/2019	0,30	OK	2,50	OK	0,80	OK
19.000041-SI	11/03/2019	0,30	OK	2,50	OK	2,50	OK
19.000044-SI	13/03/2019	0,30	OK	2,50	OK	1,00	OK
19.000050-SI	18/03/2019	0,30	OK	2,50	OK	0,50	OK
19.000053-SI	20/03/2019	0,20	OK	2,50	OK	1,50	OK
19.000054-SI	20/03/2019	0,50	OK	2,50	OK	2,00	OK
19.000057-SI	27/03/2019	0,40	OK	2,50	OK	1,00	OK
19.000060-SI	28/03/2019	0,20	OK	2,50	OK	0,80	OK
19.000388-SI	01/04/2019	0,30	OK	2,50	OK	1,00	OK
19.000391-SI	08/04/2019	0,30	OK	2,50	OK	2,00	OK
19.000394-SI	08/04/2019	0,20	OK	2,50	OK	1,00	OK
19.000397-SI	10/04/2019	0,40	OK	2,50	OK	0,30	OK
19.000403-SI	15/04/2019	1,30	OK	2,50	OK	1,00	OK
19.000406-SI	17/04/2019	0,40	OK	2,50	OK	2,00	OK
19.000407-SI	17/04/2019	0,30	OK	2,50	OK	2,00	OK
19.000410-SI	22/04/2019	0,30	OK	2,50	OK	2,00	OK
19.000413-SI	25/04/2019	0,30	OK	2,50	OK	2,50	OK
19.000416-SI	29/04/2019	0,40	OK	2,50	OK	0,80	OK
19.000765-SI	02/05/2019	0,70	OK	2,50	OK	2,00	OK
19.000768-SI	06/05/2019	0,40	OK	2,50	OK	2,00	OK
19.000771-SI	08/05/2019	0,20	OK	2,50	OK	1,50	OK
19.000774-SI	13/05/2019	0,30	OK	2,50	OK	2,00	OK
19.000780-SI	15/05/2019	0,70	OK	2,50	OK	1,50	OK
19.000784-SI	20/05/2019	0,50	OK	2,50	OK	1,50	OK
19.000783-SI	20/05/2019	0,60	OK	2,50	OK	1,50	OK
19.000787-SI	22/05/2019	0,30	OK	2,50	OK	1,50	OK
19.000790-SI	27/05/2019	0,20	OK	2,50	OK	1,00	OK
19.000793-SI	29/05/2019	1,10	OK	2,50	OK	1,50	OK
19.001410-SI	03/06/2019	0,90	OK	2,50	OK	0,80	OK
19.001413-SI	05/06/2019	0,50	OK	2,50	OK	0,80	OK

Continuação – Quadro 12.

N° do Laudo	Data da Coleta	Turbidez (uT)		Cor Aparente (uH)		Cloro Res. Livre (mg/L)	
		Result.	P-5/2017	Result.	P-5/2017	Result.	P-5/2017
19.001416-SI	10/06/2019	0,20	OK	2,50	OK	1,50	OK
19.001419-SI	12/06/2019	0,60	OK	2,50	OK	2,00	OK
19.001422-SI	17/06/2019	0,10	OK	2,50	OK	2,00	OK
19.001425-SI	19/06/2019	0,50	OK	2,50	OK	2,00	OK
19.001426-SI	19/06/2019	0,90	OK	2,50	OK	5,00	OK
19.001429-SI	25/06/2019	0,30	OK	2,50	OK	2,00	OK
19.001435-SI	26/06/2019	0,30	OK	2,50	OK	1,50	OK
19.001436-SI	26/06/2019	0,40	OK	2,50	OK	1,50	OK

Legenda: **OK** – Amostra em conformidade com os padrões estabelecidos pela Portaria de Consolidação MS 5/2017.
NOK - Amostra não conforme com os padrões estabelecidos pela Portaria de Consolidação MS 5/2017.
 (-) - Amostra não realizada.

Quadro 13 - Resultados das amostras físico-químicas coletadas na rede de distribuição do SAA de Croatá, pela CAGECE, no período de janeiro/2019 a junho/2019, e verificação quanto ao atendimento dos padrões de potabilidade da Portaria de Consolidação MS nº 5/2017.

Mês / Ano	Turbidez (uT)			Cor Aparente (uH)			Cloro Residual. Livre (mg/L)		
	NTA	ANC	INC (%)	NTA	ANC	INC (%)	NTA	ANC	INC (%)
01/19	9	0	0,0	4	0	0,0	10	0	0,0
02/19	10	0	0,0	5	0	0,0	10	0	0,0
03/19	10	0	0,0	10	0	0,0	10	0	0,0
04/19	10	0	0,0	10	0	0,0	10	0	0,0
05/19	10	0	0,0	10	0	0,0	10	0	0,0
06/19	10	0	0,0	10	0	0,0	10	0	0,0

Fonte: Laboratório Regional – UN-BSI.

Legenda: NTA – número total de amostras no mês.

ANC – amostras não-conformes com os padrões estabelecidos pela Portaria de Consolidação MS 5/2017.

INC – índice de não-conformidades (nº de amostra não-conformes x 100/ nº total de amostras).

Quadro 14 - Resultados das amostras bacteriológicas coletadas na rede de distribuição do SAA de Croatá, pela CAGECE, no período de janeiro/2019 a junho/2019, e verificação quanto ao atendimento dos padrões de potabilidade da Portaria de Consolidação MS nº 5/2017.

Mês / Ano	Coliformes Totais			<i>Escherichia coli</i>		
	NTA	ANC	INC (%)	NTA	ANC	INC (%)
01/19	10	0	0,0	10	0	0,0
02/19	10	0	0,0	10	0	0,0
03/19	10	1	10	10	0	0,0
04/19	10	0	0,0	10	0	0,0
05/19	10	1	10	10	0	0,0
06/19	10	0	0,0	10	0	0,0

Fonte: Laboratório Regional – UN-BSI.

Legenda: NTA – número total de amostras no mês.

ANC – amostras não-conformes com os padrões estabelecidos pela Portaria de Consolidação MS 5/2017.

INC – índice de não-conformidades (nº de amostra não-conformes x 100/ nº total de amostras).

Quadro 15 – Distribuição do número de amostras Bacteriológicas e Cloro Residual Livre coletadas pela CAGECE, na rede de distribuição do SAA de Croatá, no período de janeiro/2019 a junho/2019.

Mês / Ano	Nº de Amostras Bacteriológicas e Cloro Residual Livre				Total
	Dias 1 a 7	Dias 8 a 15	Dias 16 a 23	Dias 24 a 31	
01/19	2	2	4	2	10
02/19	3	2	3	2	10
03/19	0	5	3	2	10
04/19	1	4	3	2	10
05/19	2	3	3	2	10
06/19	2	2	3	3	10

Fonte: Laboratório Regional – UN-BSI.

Quadro 16 - Resultados das análises físico-químicas coletadas na rede de distribuição do SAA de Croatá, no dia 01/08/2019, segundo registros da campanha CAGECE/NUTEC.

Laboratório	Ponto de Coleta	Nº do Laudo	Turbidez (UT)		Cor Aparente (uH)		pH		Cloro (mg/L)		Cloro Res. Livre (mg/L)		Ferro Total (mg/L)		Nitrato (mg/L)		Fluoreto (mg/L)	
			Result.	P-5/2017	Result.	P-5/2017	Result.	P-5/2017	Result.	P-5/2017	Result.	P-5/2017	Result.	P-5/2017	Result.	P-5/2017	Result.	P-5/2017
CAGECE	1	5992-LC	< 0,30	OK	2,50	OK	-	-	-	-	2,00	OK	0,05	OK	-	-	-	-
	2	5993-LC	< 0,30	OK	2,50	OK	-	-	-	-	2,50	OK	0,05	OK	-	-	-	-
	3	5994-LC	< 0,30	OK	2,50	OK	-	-	-	-	2,00	OK	0,04	OK	-	-	-	-
NUTEC	1	1023/19	0,50	OK	5,00	OK	-	-	-	-	2,00	OK	0,05	OK	-	-	-	-
	2	1024/19	0,40	OK	5,00	OK	-	-	-	-	2,50	OK	0,05	OK	-	-	-	-
	3	1025/19	0,50	OK	5,00	OK	-	-	-	-	2,00	OK	0,05	OK	-	-	-	-

Legenda: **OK** – Amostra em conformidade com os padrões estabelecidos pela Portaria de Consolidação MS 5/2017.
NOK - Amostra não conforme com os padrões estabelecidos pela Portaria de Consolidação MS 5/2017
 (-) - Amostra não realizada.

Quadro 17 – Resultados dos exames bacteriológicos das amostras coletadas na rede de distribuição do SAA de Croatá, no dia 01/08/2019, segundo registros da Campanha CAGECE/NUTEC.

Laboratório	Ponto de Coleta	Nº do Laudo	Coliformes Totais (NMP/100mL)		Coliformes Termotolerantes (ESCHERICHIA COLI) (NMP/100mL)	
			Result.	P-5/2017	Result.	P-5/2017
CAGECE	1	5992-LC	AUSÊNCIA	OK	AUSÊNCIA	OK
	2	5993-LC	AUSÊNCIA	OK	AUSÊNCIA	OK
	3	5994-LC	AUSÊNCIA	OK	AUSÊNCIA	OK
NUTEC	1	1023/19	AUSÊNCIA	OK	AUSÊNCIA	OK
	2	1024/19	AUSÊNCIA	OK	AUSÊNCIA	OK
	3	1025/19	AUSÊNCIA	OK	AUSÊNCIA	OK

Legenda: **OK** – Amostra em conformidade com os padrões estabelecidos pela Portaria de Consolidação MS 5/2017.
NOK - Amostra não conforme com os padrões estabelecidos pela Portaria de Consolidação MS 5/2017.

ANEXO IV – GRÁFICOS

Gráfico 1 – Monitoramento da pressão contínua no SAA de Croatá, com a instalação às 09:43 horas do dia 06/08/2019 e retirada às 08:43 horas do dia 07/08/2019, do aparelho *datalogger*, no endereço Rua Casuso de Pinho, 304.

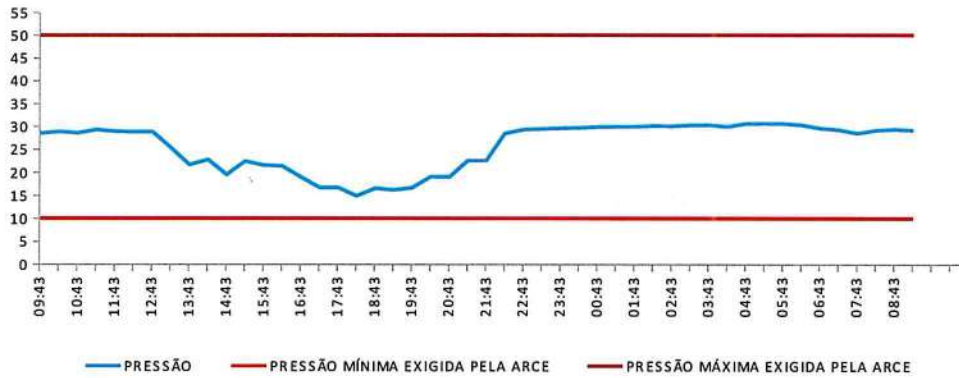


Gráfico 2 – Avaliação do Monitoramento da Qualidade da água tratada realizado pela CAGECE, na rede de distribuição do SAA de Croatá, no período de janeiro/2019 a junho/2019, conforme Portaria de Consolidação MS nº 5/2017, referente ao número de amostras do parâmetro cor.

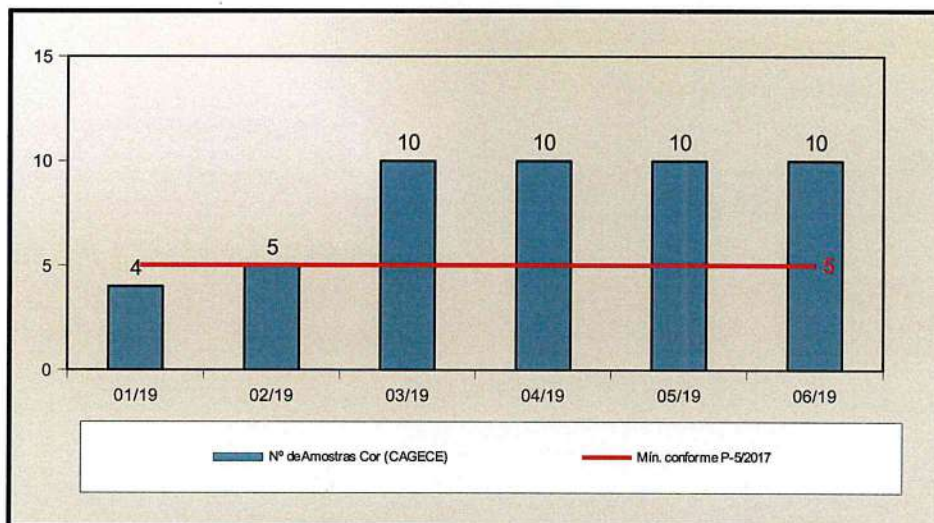
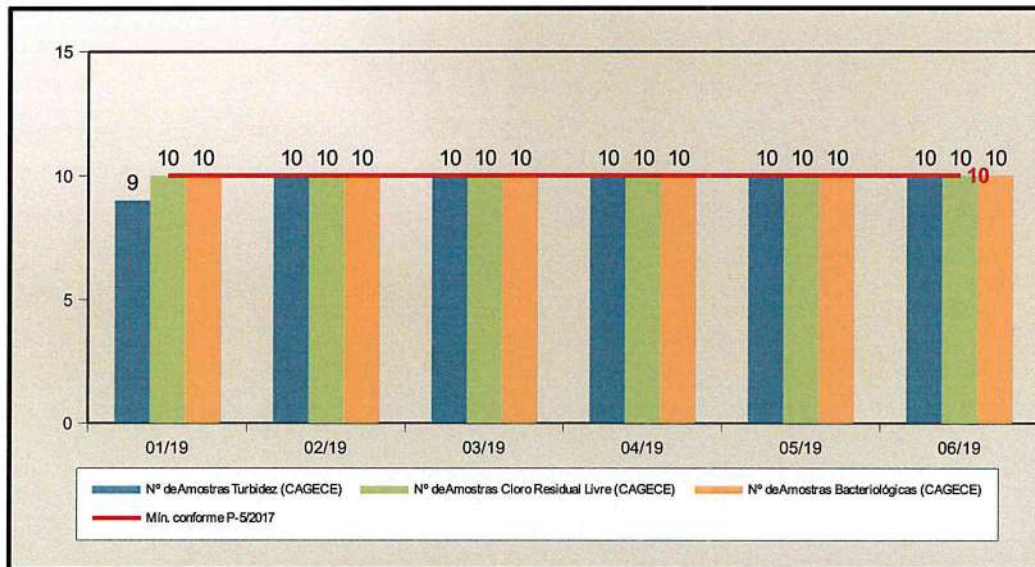
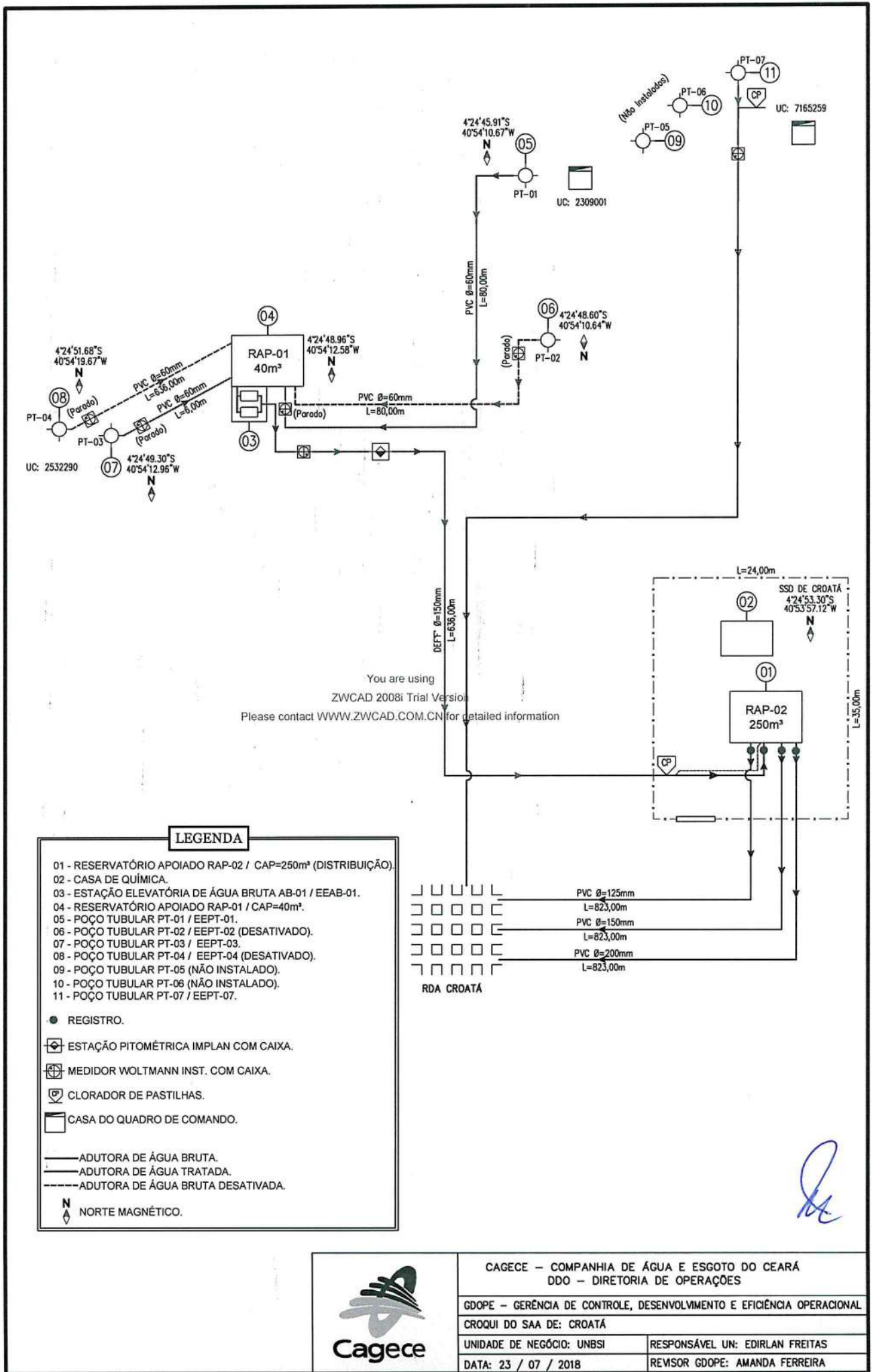


Gráfico 3 – Avaliação do Monitoramento da Qualidade da água tratada realizado pela CAGECE, na rede de distribuição do SAA de Croatá, no período de janeiro/2019 a junho/2019, conforme Portaria de Consolidação MS nº 5/2017, com relação ao número de amostras dos exames bacteriológicos, cloro residual livre e turbidez.

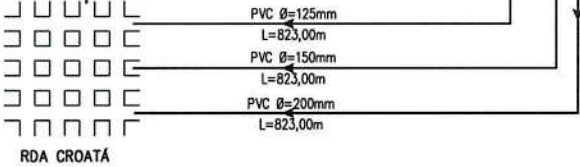




You are using
 ZWCAD 2008i Trial Version
 Please contact WWW.ZWCAD.COM.CN for detailed information

LEGENDA

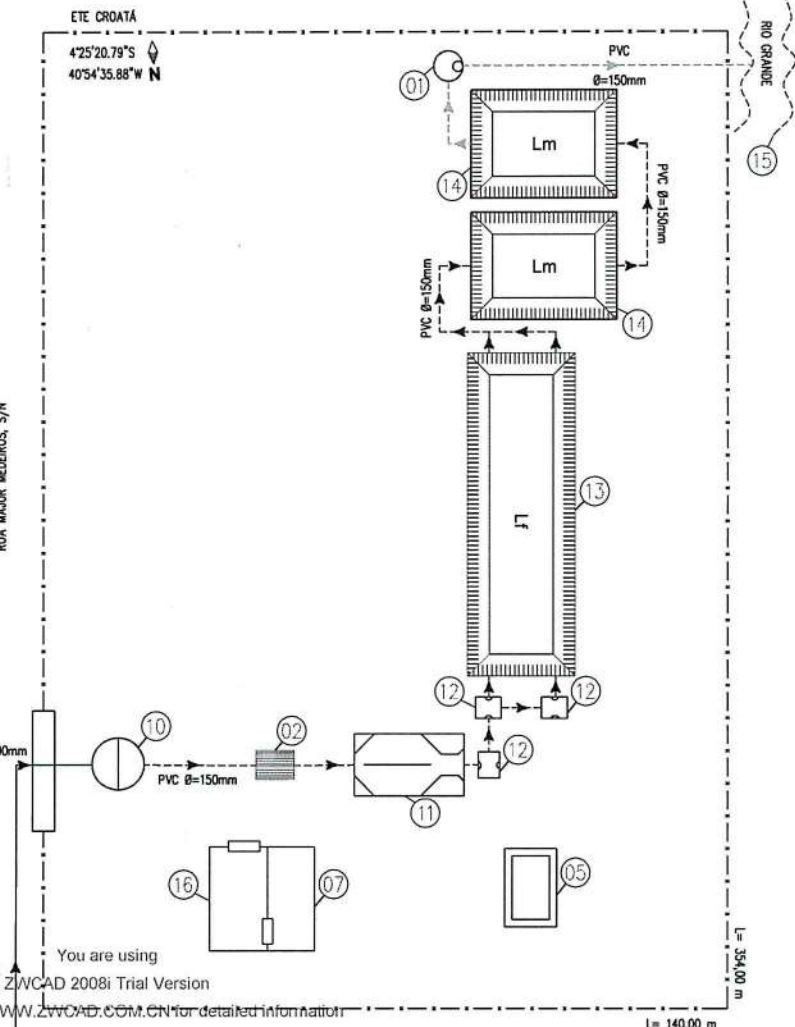
- 01 - RESERVATÓRIO APOIADO RAP-02 / CAP=250m³ (DISTRIBUIÇÃO).
 - 02 - CASA DE QUÍMICA.
 - 03 - ESTAÇÃO ELEVATÓRIA DE ÁGUA BRUTA AB-01 / EEAB-01.
 - 04 - RESERVATÓRIO APOIADO RAP-01 / CAP=40m³.
 - 05 - POÇO TUBULAR PT-01 / EEPT-01.
 - 06 - POÇO TUBULAR PT-02 / EEPT-02 (DESATIVADO).
 - 07 - POÇO TUBULAR PT-03 / EEPT-03.
 - 08 - POÇO TUBULAR PT-04 / EEPT-04 (DESATIVADO).
 - 09 - POÇO TUBULAR PT-05 (NÃO INSTALADO).
 - 10 - POÇO TUBULAR PT-06 (NÃO INSTALADO).
 - 11 - POÇO TUBULAR PT-07 / EEPT-07.
- REGISTRO.
 - ⊕ ESTAÇÃO PITOMÉTRICA IMPLAN COM CAIXA.
 - ⊗ MEDIDOR WOLTMANN INST. COM CAIXA.
 - ☐ CLORADOR DE PASTILHAS.
 - ☐ CASA DO QUADRO DE COMANDO.
- ADUTORA DE ÁGUA BRUTA.
 - ADUTORA DE ÁGUA TRATADA.
 - - - ADUTORA DE ÁGUA BRUTA DESATIVADA.
- N
 ⬆ NORTE MAGNÉTICO.



RDA CROATÁ



CAGECE – COMPANHIA DE ÁGUA E ESGOTO DO CEARÁ DDO – DIRETORIA DE OPERAÇÕES	
GDOPE – GERÊNCIA DE CONTROLE, DESENVOLVIMENTO E EFICIÊNCIA OPERACIONAL	
CROQUI DO SAA DE: CROATÁ	
UNIDADE DE NEGÓCIO: UNBSI	RESPONSÁVEL UN: EDIRLAN FREITAS
DATA: 23 / 07 / 2018	REVISOR GDOPE: AMANDA FERREIRA



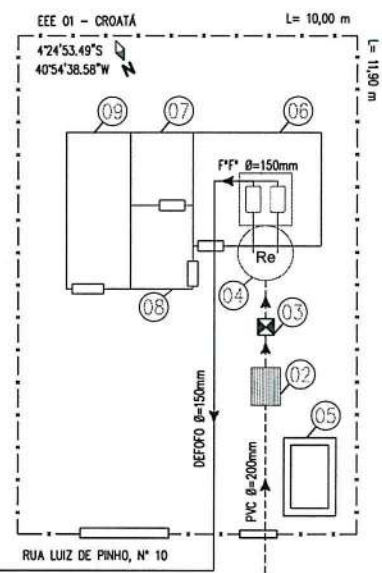
You are using
ZWCAD 2008i Trial Version
Please contact WWW.ZWCAD.COM.CN for detailed information

LEGENDA

- 01 - POÇO DE VISITA
- 02 - GRADE
- 03 - REGISTRO DE ENTRADA
- 04 - POÇO DE SEUÇÃO C/ BOMBAS REAUTOESCORVANTES
- 05 - PLATAFORMA DE SECAGEM
- 06 - CASA DE BOMBAS
- 07 - BANHEIRO
- 08 - QUADRO DE COMANDO
- 09 - CASA DO GERADOR
- 10 - CAIXA DE QUEBRA DE PRESSÃO
- 11 - CAIXA DE AREIA COM CALHA PARSHALL
- 12 - CAIXA DE PASSAGEM
- 13 - LAGOA FACULTATIVA
- 14 - LAGOA DE MATURAÇÃO
- 15 - CORPO RECEPTOR
- 16 - CASA DO OPERADOR

- MMM Ø=XXXmm L=XXXXm TUBULAÇÃO ESCOAMENTO GRAVITÁRIO ESGOTO BRUTO
- MMM Ø=XXXmm L=XXXXm TUBULAÇÃO ESCOAMENTO PRESSURIZADO ESGOTO BRUTO
- MMM Ø=XXXmm L=XXXXm TUBULAÇÃO ESCOAMENTO GRAVITÁRIO ESGOTO TRATADO

N
↑
NORTE MAGNÉTICO



CAGECE - COMPANHIA DE ÁGUA E ESGOTO DO CEARÁ DDO - DIRETORIA DE OPERAÇÕES	
GDOPE - GERÊNCIA DE CONTROLE, DESENV. E EFICIÊNCIA OPERACIONAL	
CROQUI DO SES DE: CROATÁ	
UNIDADE DE NEGÓCIO: BSI	RESPONSÁVEL: ALEX ALVES PESSOA
DATA: 07 / 06 / 2018	REVISOR: RENATA FREIRE