



AGÊNCIA  
REGULADORA  
DO ESTADO  
DO CEARÁ

**RELATÓRIO DE FISCALIZAÇÃO  
RF/CSB/0014/2019  
(PCSB/CSB/0003/2019)**

Assunto: Fiscalização do Sistema de Abastecimento  
de Água do Município de Mombaça.

**COORDENADORIA DE SANEAMENTO BÁSICO**

Fortaleza – CE

Junho/2019

## ÍNDICE

<b>1. IDENTIFICAÇÃO.....</b>	<b>4</b>
<b>2. CARACTERÍSTICAS DA FISCALIZAÇÃO.....</b>	<b>4</b>
<b>3. OBJETIVO.....</b>	<b>5</b>
<b>4. METODOLOGIA.....</b>	<b>5</b>
4.1. Cronograma de Trabalho.....	5
4.2. Áreas e Segmentos Auditados.....	6
<b>5. DESCRIÇÃO DO SISTEMA EXISTENTE.....</b>	<b>7</b>
5.1. Recursos Humanos e Instalações.....	7
5.2. Unidades Operacionais.....	7
5.2.1. Sistema de Abastecimento de Água.....	7
<b>6. CONSTATAÇÕES LEVANTADAS, NÃO CONFORMIDADES E DETERMINAÇÕES..</b>	<b>9</b>
<b>7. RECOMENDAÇÃO.....</b>	<b>23</b>
<b>8. EQUIPE TÉCNICA.....</b>	<b>24</b>
<b>9. APOIO TÉCNICO À ARCE.....</b>	<b>24</b>
<b>10. RESPONSÁVEL PELA FISCALIZAÇÃO.....</b>	<b>24</b>
<b>ANEXOS.....</b>	<b>25</b>

## GLOSSÁRIO

<b>AAB</b>	Adutora de Água Bruta
<b>AAT</b>	Adutora de Água Tratada
<b>EEAB</b>	Estação Elevatória de Água Bruta
<b>EEAT</b>	Estação Elevatória de Água Tratada
<b>EECS</b>	Estação Elevatória de Captação Superficial
<b>EELF</b>	Estação Elevatória de lavagem dos Filtros
<b>EERD</b>	Estação Elevatória de Rede
<b>ETA</b>	Estação de Tratamento de Água
<b>ETRG</b>	Estação de Tratamento de Rejeitos
<b>GECOQ</b>	Gerência de Controle da Qualidade de Produto
<b>PT</b>	Poço Tubular
<b>PV</b>	Poço de Visita
<b>QC</b>	Quadro de Comando
<b>RAP</b>	Reservatório Apoiado
<b>RASO</b>	Relatório de Análise da Situação Operacional
<b>RDA</b>	Rede de Distribuição de Água
<b>RECOP</b>	Relatório de Controle Operacional
<b>REL</b>	Reservatório Elevado
<b>RSE</b>	Reservatório Semi Enterrado
<b>SAA</b>	Sistema de Abastecimento de Água
<b>UN - BBA</b>	Unidade de Negócio da Bacia do Banabuiú
<b>VMP</b>	Valor Máximo Permitido

## 1. IDENTIFICAÇÃO

**ARCE: Agência Reguladora de Serviços Públicos Delegados do Estado do Ceará.**

**Endereço:** Centro Administrativo Virgílio Távora - Av. General Afonso Albuquerque Lima, s/nº, Cambéba - CEP: 60.822-325, Fortaleza/CE.

**Telefone:** (85) 3194-5605 – 3194-5606

**CAGECE - Companhia de Água e Esgoto do Estado do Ceará**

**Endereço:** Av. Dr. Lauro Vieira Chaves, 1.030 – Vila União – CEP 60.420-280, Fortaleza/CE.

**Telefone:** (85) 3101-1719      **Fax:** (85) 3101-1860

## 2. CARACTERÍSTICAS DA FISCALIZAÇÃO

### Tipo: Sistema de Abastecimento de Água

Unidade de Negócio da Bacia do Banabuiú (UN-BBA).  
End.: Av dos Estados Unidos 1515, São João, Quixadá-CE.  
CEP: 63.900-000.  
Telefone: (88) 3445-1050.  
Contato: Christian Joseph Mendes Quezado (Gerente).

Localidade: Mombaça - CE.  
End.: Rua Antônio Pedro Benevides, 268.  
CEP: 63.610-000.  
Telefone: (88) 3583-1329.  
Responsável: Sr. José Raulino Chaves Pedroza Filho (Gestor de Núcleo).

Comunicação à Empresa: OF/CSB/003/2019, 08 de janeiro de 2019.

Data da Inspeção: 13 e 14 de maio de 2019.

Legislação:  
Portaria de Consolidação MS nº 5/2017 do Ministério da Saúde;  
Lei Federal nº 8.078/1990;  
Lei Federal nº 11.445/2007;  
Lei Estadual nº 14.394/2009;  
Resoluções ARCE nº 122/2009, nº 130/2010, nº 147/2010, nº 152/2011 e nº 206/2016.

### 3. OBJETIVO

Este relatório detalha a ação de fiscalização direta realizada pela ARCE, de acordo com a localidade e escopo selecionados, em cumprimento aos termos estabelecidos na Lei Federal Nº 11.445/07 e Lei Estadual Nº 14.394/09.

O objetivo desta ação de fiscalização é realizar um diagnóstico das condições técnicas, operacionais e comerciais e determinar o grau de conformidade do sistema auditado, levando-se em consideração os requisitos de qualidade que o serviço deve oferecer, em concordância com a legislação pertinente, dando ênfase àquelas expedidas pela ARCE.

### 4. METODOLOGIA

A metodologia para desenvolvimento da ação de fiscalização compreendeu os procedimentos de vistoria técnica, levantamentos em campo, medições de pressão, análise e avaliação documental, obtenção de informações e dados gerais do sistema, identificação e frequência de ocorrências.

A vistoria foi acompanhada pelos Srs. Júnior Cesar Ferreira da Fonseca (Operador de Manutenção de esgoto da UN-BBA), José Raulino Chaves Pedroza Filho (Gestor de Núcleo) e Pela Sra. Nágela Maria de Oliveira Silva (Auxiliar de engenharia da UN-BBA), que se encarregaram de explicar a operação e a função de cada unidade operacional e equipamento.

#### 4.1. Cronograma de Trabalho

PERÍODO	Segunda-feira 13/05/2019	Terça-feira 14/05/2019
Manhã	-	Inspeção do SAA e Captação do Município.
Tarde	Instalação do equipamento de medição contínua de pressão na rede de distribuição	Inspeção no escritório de Atendimento. Inspeção na rede de distribuição. Retirada do equipamento de medição contínua de pressão na rede de distribuição.

## 4.2. Áreas e Segmentos Auditados

A seguir, estão apresentadas as áreas auditadas, constando de todos os itens e segmentos, os quais orientaram os trabalhos de auditoria.

### 4.2.1. Sistema de Abastecimento de Água

ÁREA	ITEM AUDITADO	SEGMENTO AUDITADO
Técnico-Operacional	• Manancial/Captação	<ul style="list-style-type: none"> <li>– Preservação e proteção</li> <li>– Operação e manutenção</li> </ul>
	• Tratamento	<ul style="list-style-type: none"> <li>– Segurança, conservação e limpeza</li> <li>– Filtração</li> <li>– Casa de química</li> <li>– Laboratório</li> </ul>
	• Adução	<ul style="list-style-type: none"> <li>– Operação, manutenção</li> <li>– Controle de perdas</li> </ul>
	• Reservatórios	<ul style="list-style-type: none"> <li>– Operação e manutenção</li> <li>– Limpeza e desinfecção</li> <li>– Controle de perdas</li> </ul>
	• Elevatórias	<ul style="list-style-type: none"> <li>– Operação e manutenção</li> </ul>
	• Rede de Distribuição	<ul style="list-style-type: none"> <li>– Operação e manutenção</li> <li>– Continuidade</li> <li>– Hidrometração</li> <li>– Pressões disponíveis na rede</li> </ul>
Gerencial	• Informações Gerenciais	<ul style="list-style-type: none"> <li>– Nível de universalização</li> <li>– Plano de exploração dos serviços</li> <li>– Plano Municipal de Saneamento Básico</li> </ul>
Qualidade e Controle	• Qualidade da Água Distribuída à População	<ul style="list-style-type: none"> <li>– Qualidade físico-química da água na saída do tratamento</li> <li>– Qualidade bacteriológica da água na saída do tratamento</li> <li>– Qualidade físico-química da água na rede de distribuição</li> <li>– Qualidade bacteriológica da água na rede de distribuição</li> </ul>
	• Controle da Qualidade da Água Distribuída à População	<ul style="list-style-type: none"> <li>– Controle da qualidade da água na saída do tratamento</li> <li>– Controle da qualidade da água na rede de distribuição</li> <li>– Informações mensais na conta de água sobre a qualidade da água distribuída.</li> </ul>
Comercial	• Escritório / Loja de Atendimento / Almojarifado	<ul style="list-style-type: none"> <li>– Instalações físicas do escritório e almojarifado</li> </ul>
	• Serviços comerciais	<ul style="list-style-type: none"> <li>– Atendimento ao usuário</li> <li>– Ligação de água</li> <li>– Corte e religação de água</li> <li>– Faturamento</li> </ul>

## 5. DESCRIÇÃO DO SISTEMA EXISTENTE

### 5.1. Recursos Humanos e Instalações

O sistema dispõe de 1 (uma) loja de atendimento, com funções de atendimento aos usuários e administrativas do núcleo.

### 5.2. Unidades Operacionais

ITEM	FUNÇÕES/TIPO	QUANTIDADE	TURNOS	DIAS DA SEMANA
Pessoal	Operador de ETA	03	08:00 h – 12:00 h 13:00 h – 17:00 h	Segunda-feira a Sexta-feira
	Operador de RDA	03		
Escritório	Gestor de núcleo e atendimento ao público	02		
Veículo	Motocicleta	01		
	Caminhonete	01		

#### 5.2.1. Sistema de Abastecimento de Água

Sede / Localidades	Integrado	Município
Sede	Não	Mombaça

ITEM	TIPO/ DESCRIÇÃO	QUANTIDADE/ EXTENSÃO/ DIÂMETRO/ CAPACIDADE	DESCRIÇÃO
Captação	Subterrânea	-	PT-01.
		-	PT-02
		-	PT-05
		-	PT-06
		-	PT-07
		-	PT-08
		-	PT-09
		-	PT-10
		-	PT-11
		-	PT-13
		-	PT-14
		-	PT-16
		-	PT-17
		-	PT-19
		-	PT-20
-	PT-21		
-	PT-22		
-	PT-23		

ITEM	TIPO/ DESCRIÇÃO	QUANTIDADE/ EXTENSÃO/ DIÂMETRO/ CAPACIDADE	DESCRIÇÃO
Captação	Subterrânea	-	PT-24
		-	PT-25
		-	PT-26
		-	PT-27
		-	PT-28
		-	PT-29
		-	PT-30
		-	PT-31
		-	PT-32
		-	PT-33
		-	PT-34
		-	PT-35
		-	PT-36
		-	PT-37
		-	PT-38
		-	PT-39
-	PT-40		
Adutoras	AAB-01	2000m/ Ø 300mm / F°F°	Linha de adução entre a elevatória EECS-01 e a ETA Mombaça
	AAB-02	Ø 100mm /PVC	Linha de adução entre o reservatório RAP-04 e a adutora AAB-01.
		Ø 60mm /PVC	Linha de adução entre o poço PT-03 e o reservatório RAP-04.
		Ø 60mm /PVC	Linha de adução entre o poço PT-04 e o reservatório RAP-04.
		Ø 60mm /PVC	Linha de adução entre o poço PT-05 e o reservatório RAP-04.
		Ø 75mm /PVC	Linha de adução entre o poço PT-06 e o reservatório RAP-04.
	AAT-03	-	Linha de adução entre a RDA Vila Iracema e a RDA Centro
	AAT-04	2000M/ Ø 300 mm / F°F°	Linha de adução entre a AAT-01 e o reservatório RAP-02.
	AAT-05	-	Linha de adução entre a AAT-02 e o reservatório RAP-02.
	AAT-07	2000M/ Ø 300 mm / F°F°	Linha de adução entre o RAP-02 e a RDA Centro.
	AAT-08	-	Linha de adução entre o RAP-05 e a RDA Centro.
	AAT-10	1100M/Ø 250 mm / DEF°F°	Linha de adução entre a RDA Vila Iracema e a RDA Vila Esperança.
AAT-11	-	Linha de adução entre a RDA Vila São José e o reservatório RSE-01.	
AAT-12	Ø 75mm /PVC	Linha de adução entre a AAT-02 e a RDA Cohab.	
Elevatórias	EEAT-01	02 CMB	Recalca água do RAP-01 para o RAP-02.
	EEAT-02	02 CMB	Recalca água do RSE-01 para a RDA Cohab.



ITEM	TIPO/ DESCRIÇÃO	QUANTIDADE/ EXTENSÃO/ DIÂMETRO/ CAPACIDADE	DESCRIÇÃO
Reservatórios	RAP-01	300m <sup>3</sup>	Reservatório de reunião.
	RAP-02	250m <sup>3</sup>	Reservatório de distribuição. Abastece a RDA Vila São José e a RDA Centro.
	RAP-03	250m <sup>3</sup>	Reservatório de reunião.
	RAP-04	10m <sup>3</sup>	Reservatório de reunião.
	RAP-05	20m <sup>3</sup>	Reservatório de reunião.
	RAP-06	10m <sup>3</sup>	Reservatório de distribuição. Abastece a RDA Vila São Domingos.
	RAP-07	10m <sup>3</sup>	Reservatório de distribuição. Abastece a RDA Vila São Domingos.
	RSE-01	30m <sup>3</sup>	Reservatório de distribuição. Abastece a RDA Cohab.
	REL-02	300m <sup>3</sup>	Reservatório de distribuição. Abastece a RDA Vila Boa Esperança.
Rede de distribuição	Mombaça	-	5.855 ligações ativas (Dezembro/2018).

Fonte: Croqui do sistema e RASO – Relatório de Situação Operacional.

Foram inspecionadas todas as instalações do escritório local e todas as unidades operacionais locais do sistema de abastecimento de água do Município de Mombaça.

## 6. CONSTATAÇÕES LEVANTADAS, NÃO CONFORMIDADES E DETERMINAÇÕES

São listadas neste capítulo as constatações apuradas durante a inspeção de campo, como também, aquelas em função das informações fornecidas pela CAGECE.

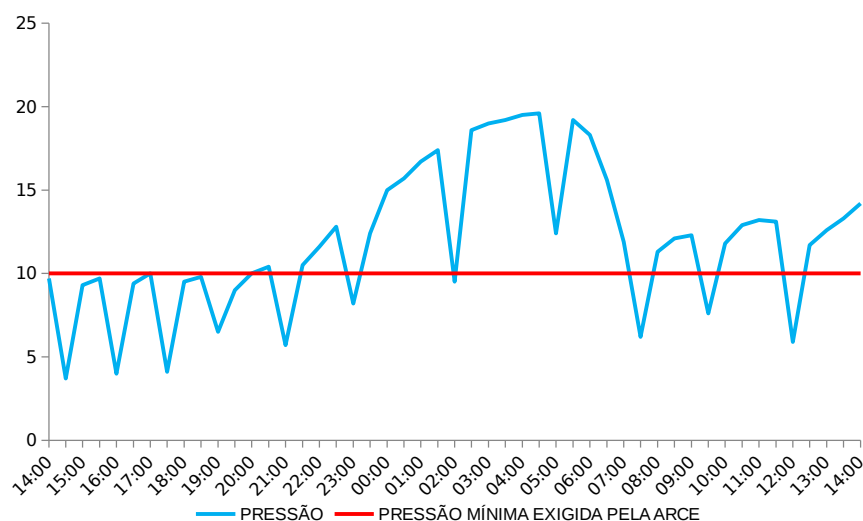
### CONSTATAÇÃO C1

- A ARCE realizou medições instantâneas de pressão disponíveis na rede de distribuição de água do SAA de Mombaça, mais especificamente, nos cavaletes de ligação de água. Constatou-se pressão fora da faixa de 10 a 50 mca no seguinte endereço: Avenida Antônio Nonato de Carvalho, s/n (Anexo II – item 12; Anexo III – Quadro 1; Foto 1).
- A ARCE realizou medições contínuas de pressão na rede de distribuição do SAA de Mombaça, com a instalação do aparelho *datalogger*, às 14:00 horas do dia 27/05/2019 e retirada às 14:00 horas do dia 28/05/2019. Constatou-se baixa pressão no endereço: Rua Francisco Chavier de Matos, 47 (Anexo II – item 12; Anexo IV – Gráfico 1).

**Quadro 1** – Resultados das medições instantâneas de pressão disponível na rede de distribuição do SAA de Mombaça, realizadas pela ARCE nos dias 13 e 14/05/2019.

Ponto	Local da medição	Zona de Pressão	Hora da medição	Pressão Dinâmica (m.c.a.)
01	Rua 01, nº 13	PT-21	11:23	17,4
02	Rua João Alencar, 101	RAP-07	14:07	21,3
03	Rua Francisco José de Oliveira Brasil, s/n	RAP-07	14:26	9,7
04	Rua Antonio Jaime Benevides Filho	REL-02	14:37	12
05	Avenida Antônio Nonato de Carvalho, s/n	REL-02	15:36	<b>6,2</b>

**Gráfico 1** – Monitoramento da pressão com a instalação às 14:00 horas do dia 27/05/2019 e retirada às 14:00 horas do dia 28/05/2019, do aparelho *datalogger*, no endereço Av. Rua Francisco Chavier de Matos, 47.



**Foto 1** – RDA: medição instantânea de pressão no endereço: Avenida Antônio Nonato de Carvalho, s/n.

**Não conformidade NC1** – Resolução ARCE nº 147/2010, anexo I item **01.05**: Pressão em desacordo com a legislação - Fornecer água com pressão em desacordo com os limites estabelecidos pela ARCE.

**Enquadramento legal**: Artigos 2º e 120 da Resolução 130/2010 da ARCE; artigo 22 do Código de Defesa do Consumidor.

**Determinação D1** – A CAGECE deve fornecer água com pressão de acordo com os limites estabelecidos pela ARCE, visando corrigir as não conformidades descritas na constatação C1.

**Prazo para atendimento**: 180 dias.

## **CONSTATAÇÃO C2**

- Os reservatórios RAP-04, RAP-05 e RAP-07 estão sem tampa (Anexo II – item 25; Foto 2);
- Não existe extintor de incêndio nas elevatórias EEAT-01 e EEAT-02 (Anexo II – item 9);
- Os reservatórios REL-02 e RAP-01 estão sem tampa de inspeção (Anexo II – item 17; Foto 3);
- Não existe bomba reserva nas elevatórias EEAT-01 e EEAT-02 (Anexo II – item 7; Foto 4).



**Foto 2** – Reservatórios: RAP-04, RAP-05 e RAP-07 estão sem tampa e sem identificação.



**Foto 3** – Reservatórios: RAP-01 e REL-02 estão sem tampa de inspeção.



**Não conformidade NC2** – Resolução ARCE nº 147/2010, anexo I item **01.06**: Não cumprir as normas para implantação - Não cumprir as normas técnicas e os procedimentos estabelecidos para a implantação das instalações dos sistemas de abastecimento de água e de esgotamento sanitário.

**Enquadramento legal:** Artigos 2º e 137 da Resolução 130/2010 da ARCE; artigo 22 do Código de Defesa do Consumidor.

**Determinação D2** – A CAGECE deve cumprir as normas técnicas e os procedimentos estabelecidos para a implantação das instalações dos sistemas de abastecimento de água, visando corrigir as não conformidades descritas na constatação C2.

**Prazo para atendimento:** 180 dias.

### **CONSTATAÇÃO C3**

- Não foi enviado cronograma de limpeza periódica dos reservatórios (Anexo II – item 24);
- Os poços, PT-01, PT-02, PT-10, PT-19, PT-22, PT-23, PT-24, PT-25, PT-28, PT-35, PT-38 e PT-40, não são dotados de laje de proteção (Anexo II – item 2; Fotos 5 a 13);
- Não existe identificação dos poços PT-17, PT-37, PT-38, PT-39 e PT-40 (Anexo II – item 1; Fotos 14, 12, 15 e 13);
- O reservatório RAP-02 não é dotado de tela de proteção nas tubulações de ventilação (Anexo II – item 15; Foto 16);

- Existe 1 (uma) caixa de passagem na área do reservatório RSE-01 sem tampa ou grade de proteção (Anexo II – item 18; Foto 17);
- A caixa do medidor do reservatório REL-02 está com a grade curta (Anexo II – item 18; Foto 18);
- A escada do reservatório RAP-01 está em processo de corrosão (Anexo II – item 22; Foto 19);
- O reservatório RAP-03 não está identificado (Anexo II – item 23; Foto 20);
- Os reservatórios RAP-01, RAP-02, RAP-03, REL-02 e RSE-01 estão com a pintura deteriorada (Anexo II – item 20; Fotos 20 e 21);
- Não existe extintor de incêndio no almoxarifado/loja de atendimento da Cagece (Anexo II – item 4);
- A cerca da área do reservatório RAP-02 está quebrada (Anexo II – item 21; Foto 22);
- Não existe iluminação na elevatória EEAT-01 (Anexo II – item 8; Foto 23);
- Os poços PT-11, PT-35 e PT-37 apresentam vegetação excessiva (Anexo II – item 3; Fotos 24, 11 e 14);
- O poço PT-36 está com a identificação incorreta e apresenta vazamento no colar (Anexo II – item 3; Foto 25);
- O poço PT-22 apresenta problemas e está fora de operação (Anexo II – item 3; Foto 26);
- O poço PT-14, não é dotado de tampa de proteção (Anexo II – item 3; Foto 27);
- No dia da fiscalização, a ARCE verificou a ocorrência de vazamento na rede de distribuição, localizado na Rua João Alencar, nº 85 (Anexo II – item 13; Foto 28);
- A área dos reservatórios RAP-02 e REL-02 apresentam vegetação excessiva (Anexo II – item 19; Foto 29);
- A tampa de inspeção do reservatório RAP-02 não garante vedação (Anexo II – item 16; Foto 30);
- As tampas de inspeção dos reservatórios RSE-01 e RAP-03 estão em processo de corrosão (Anexo II – item 16; Foto 31);
- A tubulação de ventilação do reservatório RAP-01 está fora do local de fixação desconectada (Anexo II – item 14; Foto 19).



**Foto 5** – Captação: O poço PT-01 não é dotado de tampa e laje de proteção.



**Foto 6** – Captação: O poço PT-02 não é dotado de tampa e laje de proteção.



**Foto 7** – Captação: O poço PT-10 não é dotado de tampa e laje de proteção.



**Foto 8** - Captação: O poço PT-19 não é dotado de tampa e laje de proteção.



**Foto 9** - Captação: Os poços PT-22, PT-23, PT-24 e PT-25 não são dotados de laje de proteção.



**Foto 10** - Captação: O poço PT-28 não é dotado de laje de proteção.



**Foto 11** - Captação: O poço PT-35 não é dotado de laje de proteção e apresenta vegetação excessiva.



**Foto 12** - Captação: O poço PT-38 não é dotado de laje de proteção e não está identificado.



**Foto 13** - Captação: O poço PT-40 não é dotado de laje de proteção e não está identificado.



**Foto 14** - Captação: Os poços PT-17 e PT-37 não estão identificados e o PT-37 apresenta vegetação excessiva.



**Foto 15** - Captação: O poço PT-39 não está identificado.



**Foto 16** - Reservatório RAP-02 não é dotado de tela de proteção na tubulação de ventilação.



**Foto 17** - RSE-01: Caixa sem tampa ou grade de proteção.



**Foto 18** - REL-02: Caixa do medidor com a grade curta.



**Foto 19** - RAP-01: Escada em processo de corrosão e com a tubulação de ventilação desconectada.



**Foto 20** - Reservatórios: RAP-01, RAP-02 e RAP-03 estão com a pintura deteriorada e sem identificação.



**Foto 21** - Reservatórios: RSE-01 e REL-02 estão com a pintura deteriorada.



**Foto 22** - Reservatório: RAP-02 a cerca encontra-se deteriorada.





**Foto 23** - Elevatória: Não existe iluminação na elevatória EEAT-01.



**Foto 24** - Captação: O poço PT-11 apresenta vegetação excessiva.



**Foto 25** - O poço PT-36 está com a identificação incorreta, vazamento no colar e não é dotado de laje.



**Foto 26** - Captação: O poço PT-22 apresenta problemas e está fora de operação.



**Foto 27** - Captação: O poço PT-14 não é dotado de tampa de proteção.



**Foto 28** - RDA: Ocorre vazamento na rede de distribuição localizado na rua João Alencar, nº 85.



**Foto 29** - Reservatório: A área do RAP-02 e REL-02 apresentam vegetação excessiva.



**Foto 30** - Reservatório: RAP-02 A tampa de inspeção não garante vedação.



**Foto 31** - Reservatórios: As tampas de inspeção do RSE-01 e RAP-03 estão em processo de corrosão.

**Não conformidade NC3** – Resolução ARCE nº 147/2010, anexo I item **01.07**: Não realizar operação e manutenção adequada das unidades integrantes dos sistemas de abastecimento de água e de esgotamento sanitário.

**Enquadramento legal:** Artigos 2º, 119 e 126 da Resolução 130/2010 da ARCE; artigo 22 do Código de Defesa do Consumidor.

**Determinação D3** – A CAGECE deve realizar operação e manutenção adequada das unidades integrantes do sistema de abastecimento de água, visando corrigir as não conformidades descritas na constatação C3.

**Prazo para atendimento:** 120 dias.

## **CONSTATAÇÃO C4**

- O cadastro técnico da rede de distribuição está desatualizado. Última atualização: Julho de 2009. (Anexo II – item 11; Foto 32).

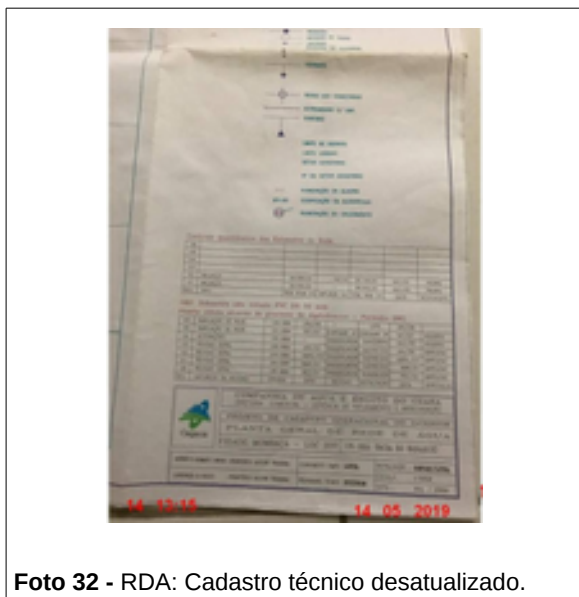


Foto 32 - RDA: Cadastro técnico desatualizado.

**Não conformidade NC4** – Resolução ARCE nº 147/2010, anexo I item **03.07**: Organização das informações - Não manter organizada e atualizada toda a informação na forma exigida pela legislação.

**Enquadramento legal:** Artigos 2º e 130 da Resolução 130/2010 da ARCE; artigo 22 do Código de Defesa do Consumidor.

**Determinação D4** – A CAGECE deve manter organizada e atualizada toda a informação na forma exigida pela legislação, visando corrigir a não conformidade descrita na constatação C4.

**Prazo para atendimento:** 30 dias.

### **CONSTATAÇÃO C5**

Os resultados dos laudos físico-químicos e bacteriológicos produzidos pelo Laboratório Regional da UN-BBA, provenientes de amostras coletadas na rede de distribuição do SAA de Mombaça, no período de outubro/2018 a março/2019, apresentaram, as seguintes não conformidades com os padrões de potabilidade estabelecidos pela Portaria de Consolidação MS nº 5/2017 (Anexo II – item 10; Anexo III – Quadros 6 e 7):

- Turbidez: os meses de out/18, nov/18, dez/18, jan/19 e fev/19 apresentaram, respectivamente, 6,7%, 16,7%, 9,7%, 16,7% e 6,9% de resultados não conformes;
- Coliformes totais: os meses de nov/18 e fev/19 apresentaram, respectivamente, 10% e 10,3% de resultados não conformes.
- E-Coli: o mês de nov/18 apresentou 3,3% de resultado não conforme.

**Quadro 6** – Resultados das amostras físico-químicas coletadas na rede de distribuição do SAA de Mombaça, pela CAGECE, no período de outubro/2018 a março/2019, e verificação quanto ao atendimento dos padrões de potabilidade da Portaria de Consolidação MS nº 5/2017.

Mês / Ano	Turbidez (uT)			Cor Aparente (uH)			Cloro Residual. Livre (mg/L)		
	NTA	ANC	INC (%)	NTA	ANC	INC (%)	NTA	ANC	INC (%)
10/18	30	2	6,7	12	0	0,0	30	0	0,0
11/18	30	5	16,7	13	1	7,7	30	0	0,0
12/18	31	3	9,7	13	1	7,7	31	0	0,0
01/19	30	5	16,7	12	0	0,0	30	0	0,0
02/19	29	2	6,9	12	0	0,0	29	0	0,0
03/19	29	0	0,0	12	0	0,0	29	0	0,0

Fonte: Laboratório Regional – UN-BBA.

NTA – número total de amostras no mês.

ANC – amostras não-conformes com os padrões estabelecidos pela Portaria de Consolidação MS nº 5/2017.

INC – índice de não-conformidades ( $n^\circ$  de amostra não-conformes x 100/  $n^\circ$  total de amostras)

**Quadro 7** – Resultados das amostras bacteriológicas coletadas na rede de distribuição do SAA de Mombaça, pela CAGECE, no período de outubro/2018 a março/2019, e verificação quanto ao atendimento dos padrões de potabilidade da Portaria de Consolidação MS nº 5/2017.

Mês / Ano	Coliformes Totais			<i>Escherichia coli</i>		
	NTA	ANC	INC (%)	NTA	ANC	INC (%)
10/18	30	1	3,3	30	0	0,0
11/18	30	3	10,0	30	1	3,3
12/18	31	1	3,2	31	0	0,0
01/19	30	0	0,0	30	0	0,0
02/19	29	3	10,3	29	0	0,0
03/19	29	1	3,4	29	0	0,0

Fonte: Laboratório Regional – UN-BBA.

NTA – número total de amostras no mês.

ANC – amostras não-conformes com os padrões estabelecidos pela Portaria de Consolidação MS nº 5/2017.

INC – índice de não-conformidades (nº de amostra não-conformes x 100/ nº total de amostras).

Os resultados dos laudos físicos-químicos das amostras coletadas na rede de distribuição do SAA de Mombaça, no dia 07/05/2019, segundo registro da campanha CAGECE/NUTEC, apresentaram as seguintes não conformidades com os padrões de potabilidade estabelecidos pela Portaria de Consolidação MS nº 5/2017 (Anexo II – item 10; Anexo III – Quadro 9):

CAGECE:

- Cor Aparente: das 9 (nove) amostras analisadas, 1 (uma) amostra apresentou não conformidade;
- Cloro Residual: das 9 (nove) amostras analisadas, 1 (uma) amostra apresentou não conformidade;
- Ferro: das 9 (nove) amostras analisadas, 2 (duas) amostras apresentaram não conformidades.

NUTEC:

- Turbidez: das 9 (nove) amostras analisadas, 3 (três) amostras apresentaram não conformidades;
- Cloro Residual: das 9 (nove) amostras analisadas, 1 (uma) amostra apresentou não conformidade;

- Ferro: das 9 (nove) amostras analisadas, 3 (três) amostras apresentaram não conformidades.

**Quadro 9** - Resultados das análises físico-químicas coletadas na rede de distribuição do SAA de Mombaça, no dia 07/05/2019, e Índices de Não Conformidade, segundo registros da campanha CAGECE/NUTEC.

Laboratório	Ponto de Coleta	N° do Laudo	Turbidez (UT)		Cor Aparente (uH)		pH		Cloro (mg/L)		Cloro Res. Livre (mg/L)		Ferro Total (mg/L)		Nitrato (mg/L)		Fluoreto (mg/L)	
			Result.	P-5/2017	Result.	P-5/2017	Result.	P-5/2017	Result.	P-5/2017	Result.	P-5/2017	Result.	P-5/2017	Result.	P-5/2017	Result.	P-5/2017
CAGECE	1	2187297-A/19	0,43	OK	2,50	OK	-	-	-	-	2,50	OK	0,03	OK	-	-	-	-
	2	2187301-A/19	2,50	OK	10,00	OK	-	-	-	-	2,00	OK	0,04	OK	-	-	-	-
	3	2187303-A/19	2,43	OK	120,00	NOK	-	-	-	-	3,00	OK	8,30	NOK	-	-	-	-
	4	2187307-A/19	0,93	OK	2,50	OK	-	-	-	-	2,50	OK	0,01	OK	-	-	-	-
	5	2187309-A/19	3,08	OK	2,50	OK	-	-	-	-	2,00	OK	1,38	NOK	-	-	-	-
	6	2187311-A/19	1,00	OK	2,00	OK	-	-	-	-	2,00	OK	0,01	OK	-	-	-	-
	7	2187620-A/19	0,43	OK	2,50	OK	-	-	-	-	ND	NOK	0,03	OK	-	-	-	-
	8	2187299-A/19	2,50	OK	10,00	OK	-	-	-	-	2,50	OK	0,30	OK	-	-	-	-
	9	2187305-A/19	0,86	OK	2,50	OK	-	-	-	-	1,50	OK	0,01	OK	-	-	-	-
NUTEC	1	0489/19	0,97	OK	5,00	OK	-	-	-	-	ND	NOK	0,05	OK	-	-	-	-
	2	0490/19	2,28	OK	5,00	OK	-	-	-	-	2,50	OK	0,19	OK	-	-	-	-
	3	0491/19	5,00	OK	5,00	OK	-	-	-	-	2,50	OK	0,14	OK	-	-	-	-
	4	0492/19	5,00	OK	5,00	OK	-	-	-	-	2,00	OK	0,12	OK	-	-	-	-
	5	0493/19	58,20	NOK	5,00	OK	-	-	-	-	3,00	OK	0,85	NOK	-	-	-	-
	6	0494/19	1,66	OK	5,00	OK	-	-	-	-	1,50	OK	0,05	OK	-	-	-	-
	7	0495/19	19,50	NOK	15,00	OK	-	-	-	-	2,50	OK	0,34	NOK	-	-	-	-
	8	0497/19	0,89	OK	5,00	OK	-	-	-	-	2,00	OK	0,05	OK	-	-	-	-
	9	0496/19	14,10	NOK	15,00	OK	-	-	-	-	2,00	OK	0,33	NOK	-	-	-	-

Legenda: **OK** – Amostra em conformidade com os padrões estabelecidos pela Portaria de Consolidação MS nº 5/2017.

**NOK** - Amostra não conforme com os padrões estabelecidos pela Portaria de Consolidação MS nº 5/2017.

(-) - Amostra não realizada.

(ND) – Não detectado.

**Não conformidade NC5** – Resolução ARCE nº 147/2010, anexo I item **06.01** - Água fora do padrão de potabilidade - Fornecer água fora dos padrões de potabilidade estabelecidos pela legislação.

**Enquadramento legal:** Artigo 3º da Resolução 122/2009 da ARCE; artigo 22 do Código de Defesa do Consumidor.

**Determinação D5** – A CAGECE deve fornecer água dentro dos padrões de potabilidade estabelecidos pela legislação, visando corrigir as não conformidades descritas na constatação C5.

**Prazo para atendimento:** Imediato.

**Prazo para apresentação da documentação:** 30 dias.

## 7. RECOMENDAÇÃO

### CONSTATAÇÃO C6

- A licença de operação da SEMACE para a ETA do SAA de Mombaça está vencida desde 01/07/2012 (Anexo II – item 6; Foto 33).



**Foto 33** - ETA: Placa da SEMACE : licença de operação vencida

**R1** - A CAGECE deve providenciar a renovação da Licença Operacional da SEMACE para a ETA do SAA de Mombaça.

## 8. EQUIPE TÉCNICA

### Coordenador CSB/ARCE:

- Engenheiro Geraldo Basilio Sobrinho

### Analista de Regulação CSB/ARCE:

- Engenheiro Alexandre Caetano da Silva
- Engenheiro Marcelo Silva de Almeida
- Engenheiro Márcio Gomes Rebello Ferreira

## 9. APOIO TÉCNICO À ARCE

### Tecg<sup>a</sup> em Saneamento Ambiental – CSTA

- Sarah Silva de Oliveira Bernades
- Camila Cassundé Sampaio

## 10. RESPONSÁVEL PELA FISCALIZAÇÃO

Engenheiro Marcelo Silva de Almeida

Analista de Regulação

Matrícula: 127-1-8

Fortaleza – CE, 17 de junho de 2019.



## ANEXOS

## **ANEXO I – QUESTIONÁRIO DA FISCALIZAÇÃO**

## Questionário da Fiscalização

### Dados da Fiscalização

**Nome da Fiscalização:** AF no SAA de Mombaça

**Coordenadoria:** Coordenadoria de Saneamento

**Objeto Fiscalizado:** AF no SAA de Mombaça

**Detalhamento:** Ação de Fiscalização no SAA de Mombaça.

### Dados do Questionário

**Data da Inspeção:** 13/05/2019

**Responsável da Inspeção:** Marcelo Silva de Almeida

Categoria	Resposta
<b>CSB - Adução de Água Bruta</b>	
A adutora, no período analisado, esteve isenta de vazamentos?(ver RECOP e verificar causas).	<input type="radio"/> SIM <input type="radio"/> NÃO <input checked="" type="radio"/> N/A
Não enviado	
Existe macromedicação?	<input checked="" type="radio"/> SIM <input type="radio"/> NÃO <input type="radio"/> N/A
Existem componentes instalados na adutora, como ventosas, registros de descarga, manobras, TAU, etc? (anotar quais e a quantidade vistoriada).	
<input type="radio"/> SIM <input type="radio"/> NÃO <input checked="" type="radio"/> N/A	
Existe cadastro técnico atualizado da adutora?	
<input checked="" type="radio"/> SIM <input type="radio"/> NÃO <input type="radio"/> N/A	
Última atualização em 20/03/2019.	
Existe acesso adequado às linhas de adução?	<input checked="" type="radio"/> SIM <input type="radio"/> NÃO <input type="radio"/> N/A
Os componentes instalados na adutora, inclusive suas caixas de inspeção, estão em bom estado de conservação e operação? Estão identificados adequadamente?	
<input checked="" type="radio"/> SIM <input type="radio"/> NÃO <input type="radio"/> N/A	
<b>CSB - Adução de Água Tratada</b>	
Existe cadastro técnico atualizado da adutora?	<input checked="" type="radio"/> SIM <input type="radio"/> NÃO <input type="radio"/> N/A
Última atualização em 20/03/2019.	

Existem componentes instalados na adutora, como ventosas, registros de descarga, manobras, TAU, etc? (anotar quais e a quantidade vistoriada).	<input checked="" type="radio"/> SIM <input type="radio"/> NÃO <input type="radio"/> N/A
Registros, torre de nível e medidor proporcional.	
Existe macromedicação?	<input checked="" type="radio"/> SIM <input type="radio"/> NÃO <input type="radio"/> N/A
Existe acesso adequado às linhas de adução?	<input checked="" type="radio"/> SIM <input type="radio"/> NÃO <input type="radio"/> N/A
A identificação dos componentes da AAT está com visibilidade adequada?	<input checked="" type="radio"/> SIM <input type="radio"/> NÃO <input type="radio"/> N/A
Os componentes instalados inspecionados, inclusive suas caixas de inspeção, estão em adequado estado de conservação? Estão identificados adequadamente?	<input checked="" type="radio"/> SIM <input type="radio"/> NÃO <input type="radio"/> N/A
A adutora, no período verificado, esteve isenta de vazamentos? (ver RECOP e verificar causas).	<input type="radio"/> SIM <input type="radio"/> NÃO <input checked="" type="radio"/> N/A
<b>CSB - Captação Subterrânea</b>	
A estrutura e pintura das casas de abrigo dos quadro de comando estão em condições adequadas?	<input type="radio"/> SIM <input type="radio"/> NÃO <input checked="" type="radio"/> N/A
Existe iluminação para trabalhos noturnos?	<input type="radio"/> SIM <input type="radio"/> NÃO <input checked="" type="radio"/> N/A
A manutenção e operação dos poços e outras instalações estão adequadas?	<input type="radio"/> SIM <input checked="" type="radio"/> NÃO <input type="radio"/> N/A
Os poços PT-11, PT-35 e PT-37 apresentam vegetação excessiva. O poço PT-36 está com a identificação incorreta e apresenta vazamento no colar. O poço PT-22 apresenta problemas e está fora de operação. O poço PT-14, não é dotado de tampa de proteção.	
A cerca ou muro de delimitação está em bom estado de conservação/manutenção?	<input type="radio"/> SIM <input type="radio"/> NÃO <input checked="" type="radio"/> N/A
As instalações elétricas estão adequadas?	<input checked="" type="radio"/> SIM <input type="radio"/> NÃO <input type="radio"/> N/A
As proteções dos poços são adequadas? (laje e tampa)	<input type="radio"/> SIM <input checked="" type="radio"/> NÃO <input type="radio"/> N/A
Os poços, PT-01, PT-02, PT-10, PT-19, PT-22, PT-23, PT-24, PT-25, PT-28, PT-35, PT-38 e PT- 40, não são dotados de laje de proteção.	
Existe acesso adequado à área dos poços?	<input type="radio"/> SIM <input type="radio"/> NÃO <input checked="" type="radio"/> N/A
Existe bomba reserva disponível para instalação?	<input type="radio"/> SIM <input type="radio"/> NÃO <input checked="" type="radio"/> N/A
Há facilidade para realização de trabalhos nos poços e/ou fontes?	<input checked="" type="radio"/> SIM <input type="radio"/> NÃO <input type="radio"/> N/A

Existe identificação dos poços e/ou fontes?	<input type="radio"/> SIM <input checked="" type="radio"/> NÃO <input type="radio"/> N/A
Não existe identificação dos poços PT-17, PT-37, PT-38, PT-39 e PT-40.	
A área está adequadamente delimitada?	<input type="radio"/> SIM <input type="radio"/> NÃO <input checked="" type="radio"/> N/A
O horímetro instalado no quadro de comando está em perfeito funcionamento?	<input checked="" type="radio"/> SIM <input type="radio"/> NÃO <input type="radio"/> N/A
Existe horímetro instalado no Quadro de Comando da bomba?	<input checked="" type="radio"/> SIM <input type="radio"/> NÃO <input type="radio"/> N/A
A identificação do poço, fonte e outros componentes está com visibilidade adequada?	<input type="radio"/> SIM <input type="radio"/> NÃO <input checked="" type="radio"/> N/A
<b>CSB - Captação Superficial</b>	
A identificação de todos os componentes da Captação está com visibilidade adequada?	<input type="radio"/> SIM <input type="radio"/> NÃO <input checked="" type="radio"/> N/A
Existe manutenção periódica da edificação de abrigo do QC e dos equipamentos instalados?	<input type="radio"/> SIM <input type="radio"/> NÃO <input checked="" type="radio"/> N/A
Existe proteção adequada da área da edificação de abrigo do QC contra enchentes e entrada de pessoas estranhas e animais?	<input type="radio"/> SIM <input type="radio"/> NÃO <input checked="" type="radio"/> N/A
A EE permite adequadas condições de trabalho?	<input type="radio"/> SIM <input type="radio"/> NÃO <input checked="" type="radio"/> N/A
A EE está em adequado estado de conservação e bem protegida?	<input type="radio"/> SIM <input type="radio"/> NÃO <input checked="" type="radio"/> N/A
Existe facilidade de acesso para retirada e instalação de bombas?	<input type="radio"/> SIM <input type="radio"/> NÃO <input checked="" type="radio"/> N/A
Existe perímetro de proteção sanitária da área do manancial, próxima à captação?	<input type="radio"/> SIM <input type="radio"/> NÃO <input checked="" type="radio"/> N/A
O volume captado garante o abastecimento sem colapso ou intermitência na distribuição?	<input type="radio"/> SIM <input type="radio"/> NÃO <input checked="" type="radio"/> N/A
O manancial está protegido de lançamentos de efluentes de esgoto?	<input type="radio"/> SIM <input type="radio"/> NÃO <input checked="" type="radio"/> N/A
As condições operacionais da captação são adequadas?	<input type="radio"/> SIM <input type="radio"/> NÃO <input checked="" type="radio"/> N/A

Existe identificação da estação elevatória (EE) ?	<input type="radio"/> SIM <input type="radio"/> NÃO <input checked="" type="radio"/> N/A
Existe bomba reserva instalada ou disponível para instalação imediata no sistema?	<input type="radio"/> SIM <input type="radio"/> NÃO <input checked="" type="radio"/> N/A
Existe cerca de proteção / delimitação da área do abrigo do Quadro de Comando da Bomba?	<input type="radio"/> SIM <input type="radio"/> NÃO <input checked="" type="radio"/> N/A
A cerca delimitadora da área do Quadro do Comando da bomba da captação está em bom estado de conservação?	<input type="radio"/> SIM <input type="radio"/> NÃO <input checked="" type="radio"/> N/A
As condições de manutenção dos quadros de comando e de força são adequadas?	<input type="radio"/> SIM <input type="radio"/> NÃO <input checked="" type="radio"/> N/A
Existe identificação de que aquela é uma área destinada à captação de água para abastecimento público? (Placa / Outros)	<input type="radio"/> SIM <input type="radio"/> NÃO <input checked="" type="radio"/> N/A
<b>CSB - Comercial - Almojarifado</b>	
Todos os recipientes que contenham substâncias químicas perigosas possuem rótulos indicativos do conteúdo e dos riscos?	<input checked="" type="radio"/> SIM <input type="radio"/> NÃO <input type="radio"/> N/A
A limpeza e arrumação do almojarifado são adequadas?	<input checked="" type="radio"/> SIM <input type="radio"/> NÃO <input type="radio"/> N/A
O armazenamento de materiais é feito de forma adequada e segura? ( verificar arrumação e identificação dos materiais)	<input checked="" type="radio"/> SIM <input type="radio"/> NÃO <input type="radio"/> N/A
Existe extintor de incêndio em condições adequadas de utilização? (ver validade da recarga e teste do cilindro)	<input type="radio"/> SIM <input checked="" type="radio"/> NÃO <input type="radio"/> N/A
Não existe extintor de incêndio no almojarifado/loja de atendimento da Cagece.	
<b>CSB - Comercial - Atendimento ao Cliente</b>	
No caso de corte indevido, o procedimento adotado pela CAGECE está de acordo com a legislação vigente?	<input type="radio"/> SIM <input type="radio"/> NÃO <input checked="" type="radio"/> N/A
O prazo do aviso de corte está de acordo com o estabelecido na legislação?	<input checked="" type="radio"/> SIM <input type="radio"/> NÃO <input type="radio"/> N/A
Existe para consulta a Resolução 130/2010 da ARCE, além do CDC?	<input type="radio"/> SIM <input checked="" type="radio"/> NÃO <input type="radio"/> N/A
Não existe o Código de Defesa do Consumidor na loja de atendimento da Cagece.	
Existem, no escritório / loja de atendimento, em local de fácil visualização e acesso, os manuais de atendimento e execução de serviços da CAGECE, a Resolução 130/2010 da ARCE, o Código de Defesa do Consumidor, Tabelas de Preços, Prazos e Tarifas?	<input checked="" type="radio"/> SIM <input type="radio"/> NÃO <input type="radio"/> N/A

Existe telefone 0800 disponível durante as 24 horas do dia para atendimento ao usuário? (fazer ligação para verificar o tempo de atendimento)	<input checked="" type="radio"/> SIM <input type="radio"/> NÃO <input type="radio"/> N/A
O escritório está sinalizado por placa ou outra indicação?	<input checked="" type="radio"/> SIM <input type="radio"/> NÃO <input type="radio"/> N/A
O usuário recebe protocolo, informando o prazo de atendimento de sua solicitação?	<input checked="" type="radio"/> SIM <input type="radio"/> NÃO <input type="radio"/> N/A
Existe pessoal exclusivo para atendimento ao público? (anotar a quantidade) Atendente, estagiária e gestor	<input checked="" type="radio"/> SIM <input type="radio"/> NÃO <input type="radio"/> N/A
É emitido o Termo de Ocorrência em caso de fraudes?	<input type="radio"/> SIM <input type="radio"/> NÃO <input checked="" type="radio"/> N/A
O escritório / loja de atendimento permanece aberto durante todo o horário de expediente? De 08:00h às 17:00H, de segunda à sexta	<input checked="" type="radio"/> SIM <input type="radio"/> NÃO <input type="radio"/> N/A
Existe contrato de adesão de acordo com a legislação vigente?	<input checked="" type="radio"/> SIM <input type="radio"/> NÃO <input type="radio"/> N/A
O atendimento da ligação não é condicionada ao pagamento de débito pendente em nome de terceiros?	<input type="radio"/> SIM <input type="radio"/> NÃO <input checked="" type="radio"/> N/A
Existe aviso de atendimento prioritário para pessoas deficientes, idosas, gestantes, lactantes, e ainda, pessoas acompanhadas de crianças de colo?	<input checked="" type="radio"/> SIM <input type="radio"/> NÃO <input type="radio"/> N/A
<b>CSB - Comercial - Escritório e Loja de Atendimento</b>	
Existe oferta de água potável para usuários e servidores?	<input checked="" type="radio"/> SIM <input type="radio"/> NÃO <input type="radio"/> N/A
Os equipamentos e instalações elétricas estão em adequado estado de conservação?	<input checked="" type="radio"/> SIM <input type="radio"/> NÃO <input type="radio"/> N/A
Existem assentos suficientes e adequados para os usuários em espera de atendimento?	<input checked="" type="radio"/> SIM <input type="radio"/> NÃO <input type="radio"/> N/A
Os extintores de incêndio estão em adequadas condições de uso? (ver validade da recarga e teste do cilindro)	<input type="radio"/> SIM <input type="radio"/> NÃO <input checked="" type="radio"/> N/A
Não existe extintor de incêndio no almoxarifado/loja de atendimento da Cagece.	
Existe acesso adequado ao local de atendimento?	<input checked="" type="radio"/> SIM <input type="radio"/> NÃO <input type="radio"/> N/A

A identificação do escritório está com visibilidade adequada?	<input checked="" type="radio"/> SIM <input type="radio"/> NÃO <input type="radio"/> N/A
Existem instalações sanitárias, em adequadas condições de conservação e limpeza, disponíveis para servidores e usuários?	<input checked="" type="radio"/> SIM <input type="radio"/> NÃO <input type="radio"/> N/A
<b>CSB - Comercial - Infrações dos Usuários / Fraudes</b>	
As cobranças, no caso de fraudes, estão sendo corretamente aplicadas?	<input type="radio"/> SIM <input type="radio"/> NÃO <input checked="" type="radio"/> N/A
<b>CSB - Comercial - Leitura e Faturamento</b>	
O prazo mínimo, de 5 dias antes do vencimento, para apresentação da fatura, é obedecido?	<input checked="" type="radio"/> SIM <input type="radio"/> NÃO <input type="radio"/> N/A
As leituras estão cumprindo os intervalos estabelecidos na Resolução da ARCE nº 130/2010 ( 27 dias a 33 dias)	<input checked="" type="radio"/> SIM <input type="radio"/> NÃO <input type="radio"/> N/A
As informações mínimas exigidas estão presentes na fatura?	<input checked="" type="radio"/> SIM <input type="radio"/> NÃO <input type="radio"/> N/A
Há devolução automática de valores pagos em duplicidade pelos usuários?	<input checked="" type="radio"/> SIM <input type="radio"/> NÃO <input type="radio"/> N/A
No caso de consumo presumido, todas os consumidores foram faturados por volume abaixo de 20m³?	<input checked="" type="radio"/> SIM <input type="radio"/> NÃO <input type="radio"/> N/A
Existe calendário de leitura, faturamento, apresentação das faturas e data de vencimento?	<input checked="" type="radio"/> SIM <input type="radio"/> NÃO <input type="radio"/> N/A
São disponibilizadas para o usuário, no ato do pedido de ligação, seis datas para vencimento da fatura?	<input checked="" type="radio"/> SIM <input type="radio"/> NÃO <input type="radio"/> N/A
As datas de vencimento das faturas estão visíveis e em local adequado?	<input checked="" type="radio"/> SIM <input type="radio"/> NÃO <input type="radio"/> N/A
Em caso de descontinuidade do abastecimento (manobras), o faturamento é feito pelo consumo real (micromedido)?	<input checked="" type="radio"/> SIM <input type="radio"/> NÃO <input type="radio"/> N/A
<b>CSB - Comercial - Ligação e Religação</b>	
A taxa cobrada para ligação e religação está de acordo com a Tabela de Preços ?	<input checked="" type="radio"/> SIM <input type="radio"/> NÃO <input type="radio"/> N/A
<b>CSB - Comercial - Ordens de Serviços (OS)</b>	
As Ordens de Serviços estão sendo devidamente preenchidas?	<input type="radio"/> SIM <input type="radio"/> NÃO <input checked="" type="radio"/> N/A



As ordens de serviços são preenchidas no aplicativo OS Mobile.	
Os prazos de atendimento, com referência aos serviços mais relevantes, estão sendo cumpridos? (verificar por amostragem geral ou específica, ou ainda, pelo relatório de atendimento, referente ao período de três meses)	<input type="radio"/> SIM <input type="radio"/> NÃO <input checked="" type="radio"/> N/A
As ordens de serviços são preenchidas no aplicativo OS Mobile.	
<b>CSB - Elevatória de Água Bruta / Tratada - EEAB / EEAT</b>	
Os dispositivos anti-golpe instalados funcionam normalmente?	<input type="radio"/> SIM <input type="radio"/> NÃO <input checked="" type="radio"/> N/A
Existe bomba reserva instalada ou disponível para instalação imediata.	
Não existe bomba reserva nas elevatórias EEAT-01 e EEAT-02.	
Existe identificação das estações elevatórias?	<input checked="" type="radio"/> SIM <input type="radio"/> NÃO <input type="radio"/> N/A
Há facilidade para a realização de trabalhos de manutenção?	
As instalações elétricas e iluminação estão em condições adequadas?	
Não existe iluminação na elevatória EEAT-01.	
Existe extintor de incêndio na EEA?	<input type="radio"/> SIM <input checked="" type="radio"/> NÃO <input type="radio"/> N/A
Não existe extintor de incêndio nas elevatórias EEAT-01 e EEAT-02.	
A carga e o teste hidrostático do cilindro do extintor está dentro do prazo de validade?	<input type="radio"/> SIM <input type="radio"/> NÃO <input checked="" type="radio"/> N/A
A identificação da elevatória está com visibilidade adequada?	
Existe horímetro instalado no Quadro de Comando da Bomba?	<input checked="" type="radio"/> SIM <input type="radio"/> NÃO <input type="radio"/> N/A
A E.E. está em adequado estado de conservação e bem protegida?	
Existe horímetro instalado no quadro de comando?	<input checked="" type="radio"/> SIM <input type="radio"/> NÃO <input type="radio"/> N/A
O horímetro está funcionando normalmente?	<input checked="" type="radio"/> SIM <input type="radio"/> NÃO <input type="radio"/> N/A
Existe dispositivo de proteção anti-golpe? (anotar quais e quantidade inspecionada - Torre de equilíbrio, TAU, retenção, volante de inércia, reservatório hidropneumático).	<input type="radio"/> SIM <input type="radio"/> NÃO <input checked="" type="radio"/> N/A

CSB - ETA - Aeração	
A escada de acesso ao aerador está conservada?	<input type="radio"/> SIM <input type="radio"/> NÃO <input checked="" type="radio"/> N/A
O guarda-corpo de segurança está em bom estado de conservação?	<input type="radio"/> SIM <input type="radio"/> NÃO <input checked="" type="radio"/> N/A
Existe escada de acesso ao aerador?	<input type="radio"/> SIM <input type="radio"/> NÃO <input checked="" type="radio"/> N/A
Existem guarda-corpos de segurança nos acessos ao aerador?	<input type="radio"/> SIM <input type="radio"/> NÃO <input checked="" type="radio"/> N/A
As condições de operação e manutenção do aerador são adequadas?	<input type="radio"/> SIM <input type="radio"/> NÃO <input checked="" type="radio"/> N/A
CSB - ETA - Casa de Química	
Existe almoxarifado para produtos químicos?	<input type="radio"/> SIM <input type="radio"/> NÃO <input checked="" type="radio"/> N/A
Os produtos químicos estão, adequadamente, armazenados?	<input checked="" type="radio"/> SIM <input type="radio"/> NÃO <input type="radio"/> N/A
Os operadores recebem treinamento para manipulação de produtos químicos?	<input type="radio"/> SIM <input type="radio"/> NÃO <input checked="" type="radio"/> N/A
Os produtos químicos são registrados no MS e estão dentro do prazo de validade?	<input checked="" type="radio"/> SIM <input type="radio"/> NÃO <input type="radio"/> N/A
Existe KIT de emergência apropriado para ocorrência de vazamento de cloro?	<input checked="" type="radio"/> SIM <input type="radio"/> NÃO <input type="radio"/> N/A
Os tanques de dosagem e bombas dosadoras estão em adequadas condições de operação e manutenção?	<input type="radio"/> SIM <input type="radio"/> NÃO <input checked="" type="radio"/> N/A
As condições de manutenção, higiene e limpeza da Casa de Química e seus componentes são adequadas?	<input checked="" type="radio"/> SIM <input type="radio"/> NÃO <input type="radio"/> N/A
No caso de uso de cloro gasoso, a área de dosagem oferece condições de segurança? (Isolamento, ventilação, temperatura, espaço para circulação do operador, materiais estranhos armazenados, etc). Observar a NBR 12216: Consumo até 50 Kg/dia - a bomba dosadora pode fiacr no mesmo recinto dos cilindros, no entanto, as chaves e interruptores devem situar-se do lado de fora. Os cilindros devem estar protegidos da incidência direta da luz solar.	<input checked="" type="radio"/> SIM <input type="radio"/> NÃO <input type="radio"/> N/A

CSB - ETA - Decantação	
Existem escadas de acesso aos decantadores, assim como, passarelas e guardacorpos?	<input type="radio"/> SIM <input type="radio"/> NÃO <input checked="" type="radio"/> N/A
Existem passarelas com guarda-corpos de proteção no decantador para segurança do operador?	<input type="radio"/> SIM <input type="radio"/> NÃO <input checked="" type="radio"/> N/A
A escada de acesso aos decantadores, bem como, passarelas e guarda-corpos, estão em bom estado de conservação?	<input type="radio"/> SIM <input type="radio"/> NÃO <input checked="" type="radio"/> N/A
Os decantadores estão em condições adequadas de operação e manutenção?	<input type="radio"/> SIM <input type="radio"/> NÃO <input checked="" type="radio"/> N/A
O local para disposição do lodo retido nos decantadores é adequado?	<input type="radio"/> SIM <input type="radio"/> NÃO <input checked="" type="radio"/> N/A
CSB - ETA - Filtração	
O guarda-corpo está em boas condições de segurança e conservação?	<input type="radio"/> SIM <input type="radio"/> NÃO <input checked="" type="radio"/> N/A
Os registros e tubulações, durante a inspeção estavam isentos de vazamentos?	<input type="radio"/> SIM <input type="radio"/> NÃO <input checked="" type="radio"/> N/A
A superfície da água filtrada estava isenta de bolhas?	<input type="radio"/> SIM <input type="radio"/> NÃO <input checked="" type="radio"/> N/A
O leito filtrante estava isento de carreamento?	<input type="radio"/> SIM <input type="radio"/> NÃO <input checked="" type="radio"/> N/A
As águas de lavagem e descargas dos filtros estão sendo dispostas em local adequado? Se houver LO da SEMACE dentro da validade, indicar NA.	<input type="radio"/> SIM <input type="radio"/> NÃO <input checked="" type="radio"/> N/A
Os filtros são dotados de tampas adequadas?	<input type="radio"/> SIM <input type="radio"/> NÃO <input checked="" type="radio"/> N/A
Os filtros estão em condições adequadas de operação e manutenção?	<input type="radio"/> SIM <input type="radio"/> NÃO <input checked="" type="radio"/> N/A
As tampas estão fechadas e permitem vedação?	<input type="radio"/> SIM <input type="radio"/> NÃO <input checked="" type="radio"/> N/A
Existem guarda-corpos de segurança nas instalações de filtração?	<input type="radio"/> SIM <input type="radio"/> NÃO <input checked="" type="radio"/> N/A
As condições de conservação da escada são adequadas?	<input type="radio"/> SIM <input type="radio"/> NÃO <input checked="" type="radio"/> N/A

Existem escadas de acesso aos filtros?	<input type="radio"/> SIM <input type="radio"/> NÃO <input checked="" type="radio"/> N/A
<b>CSB - ETA - Laboratório</b>	
Existem registros sobre a qualidade da água bruta e tratada?	<input checked="" type="radio"/> SIM <input type="radio"/> NÃO <input type="radio"/> N/A
Os equipamentos do laboratório estão em perfeito funcionamento?	<input checked="" type="radio"/> SIM <input type="radio"/> NÃO <input type="radio"/> N/A
Exite local adequado para guardar reagentes e vidrarias?	<input checked="" type="radio"/> SIM <input type="radio"/> NÃO <input type="radio"/> N/A
Existem equipamentos necessários aos ensaios físico-químicos?	<input checked="" type="radio"/> SIM <input type="radio"/> NÃO <input type="radio"/> N/A
As condições de manutenção, conservação, organização e limpeza são adequadas?	<input checked="" type="radio"/> SIM <input type="radio"/> NÃO <input type="radio"/> N/A
Os reagentes estão dentro dos prazos de validade?	<input checked="" type="radio"/> SIM <input type="radio"/> NÃO <input type="radio"/> N/A
O operador está apto para operar os aparelhos do laboratório, inclusive calibrá-los quando necessário?	<input checked="" type="radio"/> SIM <input type="radio"/> NÃO <input type="radio"/> N/A
<b>CSB - ETA - Segurança, Conservação e Limpeza</b>	
Existe no local placa indicativa de que a área pertence à CAGECE?	<input checked="" type="radio"/> SIM <input type="radio"/> NÃO <input type="radio"/> N/A
As condições de limpeza do pátio externo são adequadas?	<input checked="" type="radio"/> SIM <input type="radio"/> NÃO <input type="radio"/> N/A
A ETA e seus componentes estão identificados?	<input type="radio"/> SIM <input type="radio"/> NÃO <input checked="" type="radio"/> N/A
A água de lavagem dos filtros, reservatórios e decantadores está sendo tratada antes de seu destino final?	<input type="radio"/> SIM <input type="radio"/> NÃO <input checked="" type="radio"/> N/A
A identificação da ETA e seus componentes está com visibilidade adequada?	<input type="radio"/> SIM <input type="radio"/> NÃO <input checked="" type="radio"/> N/A
As caixas de passagem, inspeção ou proteção existentes no interior da ETA são dotadas de tampas adequadas ou de grades protetoras?	<input checked="" type="radio"/> SIM <input type="radio"/> NÃO <input type="radio"/> N/A
Existem EPIs para os operadores da ETA?	<input type="radio"/> SIM <input type="radio"/> NÃO <input checked="" type="radio"/> N/A

A cerca / muro delimitador da área da ETA está em bom estado de conservação?	<input type="radio"/> SIM <input type="radio"/> NÃO <input checked="" type="radio"/> N/A
O KIT de emergência está em local de fácil acesso?	<input type="radio"/> SIM <input type="radio"/> NÃO <input checked="" type="radio"/> N/A
O acesso à ETA está em condições adequadas?	<input type="radio"/> SIM <input type="radio"/> NÃO <input checked="" type="radio"/> N/A
A área da ETA está delimitada?	<input checked="" type="radio"/> SIM <input type="radio"/> NÃO <input type="radio"/> N/A
Existe ETRG na ETA? Verificar L.O. da SEMACE. Se existir LO na validade, marcar NA.	<input type="radio"/> SIM <input type="radio"/> NÃO <input checked="" type="radio"/> N/A
A ETA tem Licença de Operação no prazo de validade?	<input type="radio"/> SIM <input checked="" type="radio"/> NÃO <input type="radio"/> N/A
A licença de operação da SEMACE para a ETA do SAA de Mombaça está vencida desde 01/07/2012.	
<b>CSB - Gerencial</b>	
Foram fornecidas todas as informações solicitadas pela ARCE, referentes à fiscalização?	<input type="radio"/> SIM <input type="radio"/> NÃO <input checked="" type="radio"/> N/A
Em caso de hidrometração < 100%, o volume médio faturado não medido é menor que o medido?	<input type="radio"/> SIM <input type="radio"/> NÃO <input checked="" type="radio"/> N/A
O SAA e/ou o SES e seus componentes estão identificados conforme as informações técnicas do croqui apresentado ou do cadastro técnico existente no escritório operacional.	<input checked="" type="radio"/> SIM <input type="radio"/> NÃO <input type="radio"/> N/A
O índice de hidrometração está de acordo com o estabelecido na legislação? (Anotar o percentual com referência à ligações ativas)	<input checked="" type="radio"/> SIM <input type="radio"/> NÃO <input type="radio"/> N/A
As metas estabelecidas no PMSB estão sendo cumpridas?	<input type="radio"/> SIM <input type="radio"/> NÃO <input checked="" type="radio"/> N/A
O PMSB está revisado, atualizado?	<input type="radio"/> SIM <input type="radio"/> NÃO <input checked="" type="radio"/> N/A
O sistema tem Licença de Operação da SEMACE?	<input checked="" type="radio"/> SIM <input type="radio"/> NÃO <input type="radio"/> N/A
A licença de operação da SEMACE para a ETA do SAA de Mombaça está vencida desde 01/07/2012.	
O Contrato de prestação dos serviços de abastecimento de água e de esgotamento sanitário está compatível com a legislação e/ou PMSB?	<input type="radio"/> SIM <input type="radio"/> NÃO <input checked="" type="radio"/> N/A
A CAGECE apresentou à ARCE o Plano de Racionamento de Água? Se houver.	<input checked="" type="radio"/> SIM <input type="radio"/> NÃO <input type="radio"/> N/A

As medidas de racionamento de água obedecem ao que está estabelecido no Plano de Racionamento vigente?	<input type="radio"/> SIM <input type="radio"/> NÃO <input checked="" type="radio"/> N/A
<b>CSB - Linhas de Recalque de Esgoto</b>	
Os componentes instalados ao longo da linha de recalque estão em adequado estado de conservação e funcionamento? As caixas de inspeção estão em adequado estado de conservação?	<input type="radio"/> SIM <input type="radio"/> NÃO <input checked="" type="radio"/> N/A
<b>CSB - Qualidade e Controle da Água Bruta Tratada e Distribuída</b>	
A água tratada ( saída do tratamento - filtro / poço ) atendeu aos padrões de potabilidade estabelecidos pela Portaria de Consolidação nº 5, no período verificado?	<input type="radio"/> SIM <input type="radio"/> NÃO <input checked="" type="radio"/> N/A
É dada publicidade à qualidade da água distribuída nos termos da legislação? (Ver informações na fatura mensal, relatório anual, quadro de avisos, etc)	<input checked="" type="radio"/> SIM <input type="radio"/> NÃO <input type="radio"/> N/A
É realizado o monitoramento da água bruta na captação, conforme o plano de amostragem estabelecido pela legislação?	<input checked="" type="radio"/> SIM <input type="radio"/> NÃO <input type="radio"/> N/A
Todos os padrões controlados diariamente estão conformes com a Portaria Consolidação nº 5 ?	<input checked="" type="radio"/> SIM <input type="radio"/> NÃO <input type="radio"/> N/A
A quantidade de amostras dos parâmetros de controle coletadas mensalmente na saída do tratamento e na rede de distribuição atende a estabelecida pela Portaria de Consolidação nº 5 ?	<input checked="" type="radio"/> SIM <input type="radio"/> NÃO <input type="radio"/> N/A
A água distribuída (rede de distribuição e reservatórios) atendeu aos padrões de potabilidade estabelecidos pela Portaria de Consolidação nº 5, no período verificado?	<input type="radio"/> SIM <input checked="" type="radio"/> NÃO <input type="radio"/> N/A
<p>Os resultados dos laudos físico-químicos e bacteriológicos produzidos pelo Laboratório Regional da UN-BBA, provenientes de amostras coletadas na rede de distribuição do SAA de Mombaça, no período de outubro/2018 a março/2019, apresentaram, as seguintes não conformidades com os padrões de potabilidade estabelecidos pela Portaria de Consolidação MS nº 5/2017:</p> <ul style="list-style-type: none"> <li>-Turbidez: os meses de out/18, nov/18, dez/18, jan/19 e fev/19 apresentaram, respectivamente, 6,7%, 16,7%, 9,7%, 16,7% e 6,9% de resultados não conformes;</li> <li>-Coliformes totais: os meses de nov/18 e fev/19 apresentaram, respectivamente, 10% e 10,3% de resultados não conformes;</li> <li>-E-Coli: o mês de nov/18 apresentou 3,3% de resultado não conforme.</li> </ul> <p>-Os resultados dos laudos físicos-químicos das amostras coletadas na rede de distribuição do SAA de Mombaça, no dia 07/05/2019, segundo registro da campanha CAGECE/NUTEC, apresentaram as seguintes não conformidades com os padrões de potabilidade estabelecidos pela Portaria de Consolidação MS nº 5/2017:</p> <p>CAGECE:</p> <ul style="list-style-type: none"> <li>-Cor Aparente: das 9 (nove) amostras analisadas, 1 (uma) amostra apresentou não conformidade;</li> <li>-Cloro Residual: das 9 (nove) amostras analisadas, 1 (uma) amostra apresentou não</li> </ul>	

<p>conformidade;</p> <p>-Ferro: das 9 (nove) amostras analisadas, 2 (duas) amostras apresentaram não conformidades.</p> <p>NUTEC:</p> <p>-Turbidez: das 9 (nove) amostras analisadas, 3 (três) amostras apresentaram não conformidades;</p> <p>-Cloro Residual: das 9 (nove) amostras analisadas, 1 (uma) amostra apresentou não conformidade;</p> <p>-Ferro: das 9 (nove) amostras analisadas, 3 (três) amostras apresentaram não conformidades.</p>	
<b>CSB - Rede de Distribuição de Água - RDA</b>	
Existem registros de manobra para manutenção da rede? (Quantificar)	<input type="radio"/> SIM <input type="radio"/> NÃO <input checked="" type="radio"/> N/A
Existem registros de descarga na rede? (anotar a quantidade)	<input checked="" type="radio"/> SIM <input type="radio"/> NÃO <input type="radio"/> N/A
7 registros	
Os registros de descarga inspecionados estavam em bom estado de conservação e operação?	<input checked="" type="radio"/> SIM <input type="radio"/> NÃO <input type="radio"/> N/A
Os registros de manobra inspecionados estão em bom estado de conservação e operação?	<input type="radio"/> SIM <input type="radio"/> NÃO <input checked="" type="radio"/> N/A
Existe macromedição na entrada da rede de distribuição?	<input checked="" type="radio"/> SIM <input type="radio"/> NÃO <input type="radio"/> N/A
O Plano de Racionamento ou Contingência está sendo cumprido? O cronograma de manobras está de acordo com o plano e tem eficácia?	<input type="radio"/> SIM <input type="radio"/> NÃO <input checked="" type="radio"/> N/A
No período verificado, a rede de distribuição esteve isenta de vazamentos? (verificar os RECOPs e anotar a frequência das ocorrências)	<input type="radio"/> SIM <input checked="" type="radio"/> NÃO <input type="radio"/> N/A
No dia da fiscalização, a ARCE verificou a ocorrência de vazamento na rede de distribuição, localizado na Rua João Alencar, nº 85.	
As pressões mínimas e máximas na RDA são obedecidas? (medir a pressão em pontos estratégicos e verificar os pontos de pressão mínima e máxima)	<input type="radio"/> SIM <input checked="" type="radio"/> NÃO <input type="radio"/> N/A
A ARCE realizou medições instantâneas de pressão disponíveis na rede de distribuição de água do SAA de Mombaça, mais especificamente, nos cavaletes de ligação de água. Constatou-se pressão fora da faixa de 10 a 50 mca no seguinte endereço: Avenida Antônio Nonato de Carvalho, s/n;	
-A ARCE realizou medições contínuas de pressão na rede de distribuição do SAA de Mombaça, com a instalação do aparelho datalogger, às 14:00 horas do dia 27/05/2019 e retirada às 14:00 horas do dia 28/05/2019. Constatou-se baixa pressão no endereço: Rua Francisco Chavier de Matos, 47.	
No período verificado, a cobertura de água do sistema garantia o atendimento das ligações solicitadas? (verificar pendências de ligações e suas causas)	<input checked="" type="radio"/> SIM <input type="radio"/> NÃO <input type="radio"/> N/A

O abastecimento de água é contínuo? (verificar se há sistemática de manobras, comunicação aos usuários, histórico de paralizações nos RECOPs)	<input checked="" type="radio"/> SIM <input type="radio"/> NÃO <input type="radio"/> N/A
A rede de distribuição de água está isenta de áreas críticas de baixa pressão? (se houver, anotar as áreas)	<input checked="" type="radio"/> SIM <input type="radio"/> NÃO <input type="radio"/> N/A
Considerando a escassez hídrica condicionada à existência de Plano de Racionamento, foi mantida a continuidade do abastecimento?	<input checked="" type="radio"/> SIM <input type="radio"/> NÃO <input type="radio"/> N/A
A pressão na RDA foi mantida, considerando a escassez hídrica e existência de Plano de Racionamento?	<input checked="" type="radio"/> SIM <input type="radio"/> NÃO <input type="radio"/> N/A
Existe cadastro técnico atualizado da rede de distribuição? (anotar a data da última atualização)	<input type="radio"/> SIM <input checked="" type="radio"/> NÃO <input type="radio"/> N/A
O cadastro técnico da rede de distribuição está desatualizado. Última atualização: Julho de 2009.	
<b>CSB - Reservatórios</b>	
Existe tela de proteção nas tubulações de ventilação?	<input type="radio"/> SIM <input checked="" type="radio"/> NÃO <input type="radio"/> N/A
O reservatório RAP-02 não é dotado de tela de proteção nas tubulações de ventilação.	
As condições de limpeza da área são adequadas?	<input type="radio"/> SIM <input checked="" type="radio"/> NÃO <input type="radio"/> N/A
A área dos reservatórios RAP-02 e REL-02 apresentam vegetação excessiva.	
Existem guarda-corpos nas escadas de acesso e nas lajes de cobertura?	<input checked="" type="radio"/> SIM <input type="radio"/> NÃO <input type="radio"/> N/A
Os reservatórios tem tampa de inspeção?	<input type="radio"/> SIM <input checked="" type="radio"/> NÃO <input type="radio"/> N/A
Os reservatórios REL-02 e RAP-01 estão sem tampa de inspeção.	
A tampa de inspeção garante a vedação? Está devidamente fechada?	<input type="radio"/> SIM <input checked="" type="radio"/> NÃO <input type="radio"/> N/A
A tampa de inspeção do reservatório RAP-02 não garante vedação. As tampas de inspeção dos reservatórios RSE-01 e RAP-03 estão em processo de corrosão.	
A cerca / muro delimitador da área do reservatório está em bom estado de conservação?	<input type="radio"/> SIM <input checked="" type="radio"/> NÃO <input type="radio"/> N/A
A cerca da área do reservatório RAP-02 está quebrada.	
Existe escadas de acesso aos reservatórios ?	<input checked="" type="radio"/> SIM <input type="radio"/> NÃO <input type="radio"/> N/A
As escadas de acesso aos reservatórios estão em bom estado de conservação?	<input type="radio"/> SIM <input checked="" type="radio"/> NÃO <input type="radio"/> N/A
A escada do reservatório RAP-01 está em processo de corrosão.	
Os guarda-corpos estão em bom estado de conservação e segurança?	<input checked="" type="radio"/> SIM <input type="radio"/> NÃO <input type="radio"/> N/A
Os reservatórios são dotados de para-raios e sinalização noturna de obstáculo ?	<input checked="" type="radio"/> SIM <input type="radio"/> NÃO <input type="radio"/> N/A



O para raio e lâmpada de obstáculo estão em bom estado de conservação?	<input checked="" type="radio"/> SIM <input type="radio"/> NÃO <input type="radio"/> N/A
A laje de cobertura do reservatório é adequada e está isenta da entrada indevida de águas pluviais?	<input type="radio"/> SIM <input checked="" type="radio"/> NÃO <input type="radio"/> N/A
Os reservatórios RAP-04, RAP-05 e RAP-07 estão sem tampa.	
A área do reservatório está delimitada e protegida do acesso indevido de pessoas e animais?	<input checked="" type="radio"/> SIM <input type="radio"/> NÃO <input type="radio"/> N/A
Existem tubulações de ventilação nos reservatórios?	<input checked="" type="radio"/> SIM <input type="radio"/> NÃO <input type="radio"/> N/A
A tubulação de ventilação está adequada?	<input type="radio"/> SIM <input checked="" type="radio"/> NÃO <input type="radio"/> N/A
A tubulação de ventilação do reservatório RAP-01 está fora do local de fixação, desconectada.	
As condições de conservação do reservatórios são adequadas? (pintura, rachaduras, corrosão, etc.)	<input type="radio"/> SIM <input checked="" type="radio"/> NÃO <input type="radio"/> N/A
Os reservatórios RAP-01, RAP-02, RAP-03, REL-02 e RSE-01 estão com a pintura deteriorada.	
Os reservatórios estão identificados?	<input type="radio"/> SIM <input checked="" type="radio"/> NÃO <input type="radio"/> N/A
O reservatório RAP-03 não está identificado.	
Existe tubulação para descarga de fundo e respectivo registro das descargas realizadas?	<input checked="" type="radio"/> SIM <input type="radio"/> NÃO <input type="radio"/> N/A
Existe tubo extravasor nos reservatórios?	<input checked="" type="radio"/> SIM <input type="radio"/> NÃO <input type="radio"/> N/A
A identificação do reservatório está com visibilidade adequada?	<input checked="" type="radio"/> SIM <input type="radio"/> NÃO <input type="radio"/> N/A
Existem dispositivos de medição e de controle de nível nos reservatórios?	<input checked="" type="radio"/> SIM <input type="radio"/> NÃO <input type="radio"/> N/A
É realizada limpeza e desinfecção periódica dos reservatórios? (verificar o cronograma e as datas das últimas limpezas realizadas)	<input type="radio"/> SIM <input checked="" type="radio"/> NÃO <input type="radio"/> N/A
Não foi enviado cronograma de limpeza periódica dos reservatórios.	
O Guarda Corpo do reservatório está adequado? Cobre toda a área de cobertura?	<input checked="" type="radio"/> SIM <input type="radio"/> NÃO <input type="radio"/> N/A
No período verificado, os reservatórios estiveram isentos de extravasamentos?	<input checked="" type="radio"/> SIM <input type="radio"/> NÃO <input type="radio"/> N/A
A manutenção e operação de reservatórios e outras instalações estão adequadas?	<input checked="" type="radio"/> SIM <input type="radio"/> NÃO <input type="radio"/> N/A
Durante o período verificado, as tubulações e registros estiveram isentos de vazamentos?	<input checked="" type="radio"/> SIM <input type="radio"/> NÃO <input type="radio"/> N/A

As caixas de proteção, inspeção ou de passagem, na área dos reservatórios, são dotadas de tampas de inspeção ou grades de proteção?	<input type="radio"/> SIM <input checked="" type="radio"/> NÃO <input type="radio"/> N/A
Existe 1 (uma) caixa de passagem na área do reservatório RSE-01 sem tampa ou grade de proteção. -A caixa do medidor do reservatório REL-02 está com a grade curta.	

## **ANEXO II – RELATÓRIO DE ITENS NÃO CONFORMES**

## RELATÓRIO DE ITENS NÃO CONFORMES

Data: 19/06/2019

Usuário: Marcelo Silva de Almeida

Coordenadoria	Objeto Fiscalizado	Data de Inspeção	Processo de Fiscalização	Categoria	Item de Verificação	Fundamento Legal	Constatação	
1	Saneamento	AF no SAA de Mombaça	13/05/2019	PCSB/CSB/0003/2019	CSB - Captação Subterrânea	Captação subterrânea - Identificação	Art. 119 da Res. 130/2010 da ARCE.; Art. 22 do Código de Defesa do consumidor; Art. 2º da Resolução 130/2010 da ARCE	Não existe identificação dos poços PT-17, PT-37, PT-38, PT-39 e PT-40.
2	Saneamento	AF no SAA de Mombaça	13/05/2019	PCSB/CSB/0003/2019	CSB - Captação Subterrânea	Captação subterrânea - Laje de proteção dos poços	Art. 119 da Res. 130/2010 da ARCE.; Art. 22 do Código de Defesa do consumidor; Art. 2º da Resolução 130/2010 da ARCE	Os poços, PT-01, PT-02, PT-10, PT-19, PT-22, PT-23, PT-24, PT-25, PT-28, PT-35, PT-38 e PT- 40, não são dotados de laje de proteção.
3	Saneamento	AF no SAA de Mombaça	13/05/2019	PCSB/CSB/0003/2019	CSB - Captação Subterrânea	Poços - manutenção e operação	Art. 119 da Res. 130/2010 da ARCE.; Art. 2º da Resolução 130/2010 da ARCE	Os poços PT-11, PT-35 e PT-37 apresentam vegetação excessiva. O poço PT-36 está com a identificação

## RELATÓRIO DE ITENS NÃO CONFORMES

Coordenadoria	Objeto Fiscalizado	Data de Inspeção	Processo de Fiscalização	Categoria	Item de Verificação	Fundamento Legal	Constatação	
3	Saneamento	AF no SAA de Mombaça	13/05/2019	PCSB/CSB/0003/2019	CSB - Captação Subterrânea	Poços - manutenção e operação	Art. 119 da Res. 130/2010 da ARCE.; Art. 2º da Resolução 130/2010 da ARCE	incorreta e apresenta vazamento no colar. O poço PT-22 apresenta problemas e está fora de operação. O poço PT-14, não é dotado de tampa de proteção.
4	Saneamento	AF no SAA de Mombaça	13/05/2019	PCSB/CSB/0003/2019	CSB - Comercial - Almoarifado	Almoarifado - Segurança	Art. 119 da Res. 130/2010 da ARCE.; Art. 22 do Código de Defesa do consumidor; Art. 2º da Resolução 130/2010 da ARCE	Não existe extintor de incêndio no almoarifado/loja de atendimento da Cagece.
5	Saneamento	AF no SAA de Mombaça	13/05/2019	PCSB/CSB/0003/2019	CSB - Comercial - Atendimen	Atendimento - Resolução da ARCE para consulta	Art. 22 do Código de Defesa do consumidor; Art. 2º da Resolução	Não existe o Código de Defesa ao Consumidor na loja de atendimento da

## RELATÓRIO DE ITENS NÃO CONFORMES

Coordenadoria	Objeto Fiscalizado	Data de Inspeção	Processo de Fiscalização	Categoria	Item de Verificação	Fundamento Legal	Constatação	
5	Saneamento	AF no SAA de Mombaça	13/05/2019	PCSB/CSB/0003/2019	to ao Cliente	Atendimento - Resolução da ARCE para consulta	130/2010 da ARCE; Art. 9º da Resolução nº 122/2009 da ARCE.	Cagece.
6	Saneamento	AF no SAA de Mombaça	13/05/2019	PCSB/CSB/0003/2019	CSB - ETA - Segurança, Conservação e Limpeza	ETA - Licença de Operação da SEMACE	Recomendação	A licença de operação da SEMACE para a ETA do SAA de Mombaça está vencida desde 01/07/2012.
7	Saneamento	AF no SAA de Mombaça	13/05/2019	PCSB/CSB/0003/2019	CSB - Elevatória de Água Bruta / Tratada - EEAB / EEAT	Elevatórias - Bomba reserva.	Art. 22 do Código de Defesa do consumidor; Art. 2º da Resolução 130/2010 da ARCE; Art. 137 da Resolução nº 130/2010 da ARCE	Não existe bomba reserva nas elevatórias EEAT-01 e EEAT-02.
8	Saneamento	AF no SAA de Mombaça	13/05/2019	PCSB/CSB/0003/2019	CSB - Elevatória de Água Bruta /	Elevatórias - Instalações elétricas e iluminação	Art. 119 da Res. 130/2010 da ARCE.; Art. 22 do Código de Defesa	Não existe iluminação na elevatória EEAT-01.

**RELATÓRIO DE ITENS NÃO CONFORMES**

Coordenadoria	Objeto Fiscalizado	Data de Inspeção	Processo de Fiscalização	Categoria	Item de Verificação	Fundamento Legal	Constatação	
8	Saneamento	AF no SAA de Mombaça	13/05/2019	PCSB/CSB/0003/2019	Tratada - EEAB / EEAT	Elevatórias - Instalações elétricas e iluminação	do consumidor; Art. 2º da Resolução 130/2010 da ARCE	Não existe iluminação na elevatória EEAT-01.
9	Saneamento	AF no SAA de Mombaça	13/05/2019	PCSB/CSB/0003/2019	CSB - Elevatória de Água Bruta / Tratada - EEAB / EEAT	Extintor de Incêndio na EEA	Art. 2º da Resolução 130/2010 da ARCE; Art. 137 da Resolução nº 130/2010 da ARCE	Não existe extintor de incêndio nas elevatórias EEAT-01 e EEAT-02.
10	Saneamento	AF no SAA de Mombaça	13/05/2019	PCSB/CSB/0003/2019	CSB - Qualidade e Controle da Água Bruta Tratada e Distribuída	Qualidade da Água - Rede de distribuição	Art. 22 do Código de Defesa do consumidor; Art. 3º da Resolução nº 122/2009 da ARCE.	Os resultados dos laudos físico-químicos e bacteriológicos produzidos pelo Laboratório Regional da UN-BBA, provenientes de amostras coletadas na rede de distribuição do SAA de Mombaça, no período de

## RELATÓRIO DE ITENS NÃO CONFORMES

Coordenadoria	Objeto Fiscalizado	Data de Inspeção	Processo de Fiscalização	Categoria	Item de Verificação	Fundamento Legal	Constatação
10 Saneamento	AF no SAA de Mombaça	13/05/2019	PCSB/CSB/0003/2019	CSB - Qualidade e Controle da Água Bruta Tratada e Distribuída	Qualidade da Água - Rede de distribuição	Art. 22 do Código de Defesa do consumidor; Art. 3º da Resolução nº 122/2009 da ARCE.	<p>outubro/2018 a março/2019, apresentaram, as seguintes não conformidades com os padrões de potabilidade estabelecidos pela Portaria de Consolidação MS nº 5/2017:</p> <p>-Turbidez: os meses de out/18, nov/18, dez/18, jan/19 e fev/19 apresentaram, respectivamente, 6,7%, 16,7%, 9,7%, 16,7% e 6,9% de resultados não conformes;</p> <p>-Coliformes totais: os meses de nov/18 e fev/19 apresentaram,</p>



## RELATÓRIO DE ITENS NÃO CONFORMES

Coordenadoria	Objeto Fiscalizado	Data de Inspeção	Processo de Fiscalização	Categoria	Item de Verificação	Fundamento Legal	Constatação	
10	Saneamento	AF no SAA de Mombaça	13/05/2019	PCSB/CSB/0003/2019	CSB - Qualidade e Controle da Água Bruta Tratada e Distribuída	Qualidade da Água - Rede de distribuição	Art. 22 do Código de Defesa do consumidor; Art. 3º da Resolução nº 122/2009 da ARCE.	<p>respectivamente, 10% e 10,3% de resultados não conformes;</p> <p>-E-Coli: o mês de nov/18 apresentou 3,3% de resultado não conforme.</p> <p>-Os resultados dos laudos físicos-químicos das amostras coletadas na rede de distribuição do SAA de Mombaça, no dia 07/05/2019, segundo registro da campanha CAGECE/NUTEC, apresentaram as seguintes não conformidades com os padrões de potabilidade</p>

## RELATÓRIO DE ITENS NÃO CONFORMES

Coordenadoria	Objeto Fiscalizado	Data de Inspeção	Processo de Fiscalização	Categoria	Item de Verificação	Fundamento Legal	Constatação	
10	Saneamento	AF no SAA de Mombaça	13/05/2019	PCSB/CSB/0003/2019	CSB - Qualidade e Controle da Água Bruta Tratada e Distribuída	Qualidade da Água - Rede de distribuição	Art. 22 do Código de Defesa do consumidor; Art. 3º da Resolução nº 122/2009 da ARCE.	estabelecidos pela Portaria de Consolidação MS nº 5/2017: CAGECE: -Cor Aparente: das 9 (nove) amostras analisadas, 1 (uma) amostra apresentou não conformidade; -Cloro Residual: das 9 (nove) amostras analisadas, 1 (uma) amostra apresentou não conformidade; -Ferro: das 9 (nove) amostras analisadas, 2 (duas) amostras apresentaram não conformidades. NUTEC: -Turbidez: das 9 (nove) amostras analisadas, 3 (três)

## RELATÓRIO DE ITENS NÃO CONFORMES

Coordenadoria	Objeto Fiscalizado	Data de Inspeção	Processo de Fiscalização	Categoria	Item de Verificação	Fundamento Legal	Constatação	
10	Saneamento	AF no SAA de Mombaça	13/05/2019	PCSB/CSB/0003/2019	CSB - Qualidade e Controle da Água Bruta Tratada e Distribuída	Qualidade da Água - Rede de distribuição	Art. 22 do Código de Defesa do consumidor; Art. 3º da Resolução nº 122/2009 da ARCE.	amostras apresentaram não conformidades; -Cloro Residual: das 9 (nove) amostras analisadas, 1 (uma) amostra apresentou não conformidade; -Ferro: das 9 (nove) amostras analisadas, 3 (três) amostras apresentaram não conformidades.
11	Saneamento	AF no SAA de Mombaça	13/05/2019	PCSB/CSB/0003/2019	CSB - Rede de Distribuição de Água - RDA	RDA - Cadastro Técnico	Art. 22 do Código de Defesa do consumidor; Art. 2º da Resolução 130/2010 da ARCE; Art. 130 da Resolução nº 130/2010 da ARCE	O cadastro técnico da rede de distribuição está desatualizado. Última atualização: Julho de 2009.

## RELATÓRIO DE ITENS NÃO CONFORMES

Coordenadoria	Objeto Fiscalizado	Data de Inspeção	Processo de Fiscalização	Categoria	Item de Verificação	Fundamento Legal	Constatação
12 Saneamento	AF no SAA de Mombaça	13/05/2019	PCSB/CSB/0003/2019	CSB - Rede de Distribuição de Água - RDA	RDA - Pressões disponíveis	Art. 22 do Código de Defesa do consumidor; Art. 2º da Resolução 130/2010 da ARCE; Art. 120 da Resolução nº 130/2010 da ARCE	<p>A ARCE realizou medições instantâneas de pressão disponíveis na rede de distribuição de água do SAA de Mombaça, mais especificamente, nos cavaletes de ligação de água. Constatou-se pressão fora da faixa de 10 a 50 mca no seguinte endereço: Avenida Antônio Nonato de Carvalho, s/n;</p> <p>-A ARCE realizou medições contínuas de pressão na rede de distribuição do SAA de Mombaça, com a instalação do aparelho</p>

## RELATÓRIO DE ITENS NÃO CONFORMES

Coordenadoria	Objeto Fiscalizado	Data de Inspeção	Processo de Fiscalização	Categoria	Item de Verificação	Fundamento Legal	Constatação	
12	Saneamento	AF no SAA de Mombaça	13/05/2019	PCSB/CSB/0003/2019	CSB - Rede de Distribuição de Água - RDA	RDA - Pressões disponíveis	Art. 22 do Código de Defesa do consumidor; Art. 2º da Resolução 130/2010 da ARCE; Art. 120 da Resolução nº 130/2010 da ARCE	datalogger, às 14:00 horas do dia 27/05/2019 e retirada às 14:00 horas do dia 28/05/2019. Constatou-se baixa pressão no endereço: Rua Francisco Chavier de Matos, 47.
13	Saneamento	AF no SAA de Mombaça	13/05/2019	PCSB/CSB/0003/2019	CSB - Rede de Distribuição de Água - RDA	RDA - Vazamentos	Art. 119 da Res. 130/2010 da ARCE.; Art. 22 do Código de Defesa do consumidor; Art. 2º da Resolução 130/2010 da ARCE	No dia da fiscalização, a ARCE verificou a ocorrência de vazamento na rede de distribuição, localizado na Rua João Alencar, nº 85.
14	Saneamento	AF no SAA de Mombaça	13/05/2019	PCSB/CSB/0003/2019	CSB - Reservatórios	Reservat[or]ios - Ventilação Adequada	Art. 119 da Res. 130/2010 da ARCE.; Art. 22 do Código de Defesa do consumidor;	A tubulação de ventilação do reservatório RAP-01 está fora do local de fixação,

## RELATÓRIO DE ITENS NÃO CONFORMES

Coordenadoria	Objeto Fiscalizado	Data de Inspeção	Processo de Fiscalização	Categoria	Item de Verificação	Fundamento Legal	Constatação	
14	Saneamento	AF no SAA de Mombaça	13/05/2019	PCSB/CSB/0003/2019	CSB - Reservatórios	Reservat[or]ios - Ventilação Adequada	Art. 2º da Resolução 130/2010 da ARCE	desconectada.
15	Saneamento	AF no SAA de Mombaça	13/05/2019	PCSB/CSB/0003/2019	CSB - Reservatórios	Reservatório - Tela na tubulação de ventilação	Art. 119 da Res. 130/2010 da ARCE.; Art. 22 do Código de Defesa do consumidor; Art. 2º da Resolução 130/2010 da ARCE	O reservatório RAP-02 não é dotado de tela de proteção nas tubulações de ventilação.
16	Saneamento	AF no SAA de Mombaça	13/05/2019	PCSB/CSB/0003/2019	CSB - Reservatórios	Reservatórios - Abertura de Inspeção - Vedação	Art. 119 da Res. 130/2010 da ARCE.; Art. 22 do Código de Defesa do consumidor; Art. 2º da Resolução 130/2010 da ARCE	A tampa de inspeção do reservatório RAP-02 não garante vedação. As tampas de inspeção dos reservatórios RSE-01 e RAP-03 estão em processo de corrosão.

## RELATÓRIO DE ITENS NÃO CONFORMES

Coordenadoria	Objeto Fiscalizado	Data de Inspeção	Processo de Fiscalização	Categoria	Item de Verificação	Fundamento Legal	Constatação	
17	Saneamento	AF no SAA de Mombaça	13/05/2019	PCSB/CSB/0003/2019	CSB - Reservatórios	Reservatórios - Abertura de Inspeção.	Art. 22 do Código de Defesa do consumidor; Art. 2º da Resolução 130/2010 da ARCE; Art. 137 da Resolução nº 130/2010 da ARCE	Os reservatórios REL-02 e RAP-01 estão sem tampa de inspeção.
18	Saneamento	AF no SAA de Mombaça	13/05/2019	PCSB/CSB/0003/2019	CSB - Reservatórios	Reservatórios - Caixas de inspeção, proteção.	Art. 119 da Res. 130/2010 da ARCE.; Art. 22 do Código de Defesa do consumidor; Art. 2º da Resolução 130/2010 da ARCE	Existe 1 (uma) caixa de passagem na área do reservatório RSE-01 sem tampa ou grade de proteção. -A caixa do medidor do reservatório REL-02 está com a grade curta.
19	Saneamento	AF no SAA de Mombaça	13/05/2019	PCSB/CSB/0003/2019	CSB - Reservatórios	Reservatórios - Condições de limpeza da área.	Art. 119 da Res. 130/2010 da ARCE.; Art. 22 do Código de Defesa do consumidor;	A área dos reservatórios RAP-02 e REL-02 apresentam vegetação

## RELATÓRIO DE ITENS NÃO CONFORMES

	Coordenadoria	Objeto Fiscalizado	Data de Inspeção	Processo de Fiscalização	Categoria	Item de Verificação	Fundamento Legal	Constatação
19	Saneamento	AF no SAA de Mombaça	13/05/2019	PCSB/CSB/0003/2019	CSB - Reservatórios	Reservatórios - Condições de limpeza da área.	Art. 2º da Resolução 130/2010 da ARCE	excessiva.
20	Saneamento	AF no SAA de Mombaça	13/05/2019	PCSB/CSB/0003/2019	CSB - Reservatórios	Reservatórios - Conservação do reservatório.	Art. 119 da Res. 130/2010 da ARCE.; Art. 22 do Código de Defesa do consumidor; Art. 2º da Resolução 130/2010 da ARCE	Os reservatórios RAP-01, RAP-02, RAP-03, REL-02 e RSE-01 estão com a pintura deteriorada.
21	Saneamento	AF no SAA de Mombaça	13/05/2019	PCSB/CSB/0003/2019	CSB - Reservatórios	Reservatórios - Delimitação da área - Conservação	Art. 119 da Res. 130/2010 da ARCE.; Art. 22 do Código de Defesa do consumidor; Art. 2º da Resolução 130/2010 da ARCE	A cerca da área do reservatório RAP-02 está quebrada.
22	Saneamento	AF no SAA de Mombaça	13/05/2019	PCSB/CSB/0003/2019	CSB - Reservatórios	Reservatórios - Escadas de acesso -	Art. 119 da Res. 130/2010 da ARCE.; Art. 22 do	A escada do reservatório RAP-01 está em processo



## RELATÓRIO DE ITENS NÃO CONFORMES

Coordenadoria	Objeto Fiscalizado	Data de Inspeção	Processo de Fiscalização	Categoria	Item de Verificação	Fundamento Legal	Constatação	
22	Saneamento	AF no SAA de Mombaça	13/05/2019	PCSB/CSB/0003/2019	CSB - Reservatórios	Conservação	Código de Defesa do consumidor; Art. 2º da Resolução 130/2010 da ARCE	de corrosão.
23	Saneamento	AF no SAA de Mombaça	13/05/2019	PCSB/CSB/0003/2019	CSB - Reservatórios	Reservatórios - Identificação	Art. 119 da Res. 130/2010 da ARCE.; Art. 22 do Código de Defesa do consumidor; Art. 2º da Resolução 130/2010 da ARCE	O reservatório RAP-03 não está identificado.
24	Saneamento	AF no SAA de Mombaça	13/05/2019	PCSB/CSB/0003/2019	CSB - Reservatórios	Reservatórios - Limpeza e desinfecção.	Art. 119 da Res. 130/2010 da ARCE.; Art. 22 do Código de Defesa do consumidor; Art. 2º da Resolução 130/2010 da ARCE; Art. 126 da Resolução nº	Não foi enviado cronograma de limpeza periódica dos reservatórios.

**RELATÓRIO DE ITENS NÃO CONFORMES**

	Coordenadoria	Objeto Fiscalizado	Data de Inspeção	Processo de Fiscalização	Categoria	Item de Verificação	Fundamento Legal	Constatação
24	Saneamento	AF no SAA de Mombaça	13/05/2019	PCSB/CSB/0003/2019	CSB - Reservatórios	Reservatórios - Limpeza e desinfecção.	130/2010 da ARCE	Não foi enviado cronograma de limpeza periódica dos reservatórios.
25	Saneamento	AF no SAA de Mombaça	13/05/2019	PCSB/CSB/0003/2019	CSB - Reservatórios	Reservatórios - Águas Pluviais	Art. 22 do Código de Defesa do consumidor; Art. 2º da Resolução 130/2010 da ARCE; Art. 137 da Resolução nº 130/2010 da ARCE	Os reservatórios RAP-04, RAP-05 e RAP-07 estão sem tampa.

### ANEXO III – QUADROS

**Quadro 1** – Resultados das medições instantâneas de pressão disponível na rede de distribuição do SAA de Mombaça, realizadas pela ARCE nos dias 13 e 14/05/2019.

Ponto	Local da medição	Zona de Pressão	Hora da medição	Pressão Dinâmica (m.c.a.)
01	Rua 01, nº 13	PT-21	11:23	17,4
02	Rua João Alencar, 101	RAP-07	14:07	21,3
03	Rua Francisco José de Oliveira Brasil, s/n	RAP-07	14:26	9,7
04	Rua Antonio Jaime Benevides Filho, saída para Tauá.	REL-02	14:37	12
05	Avenida Antônio Nonato de Carvalho, s/n	REL-02	15:36	<b>6,2</b>

**Quadro 2** – Índices de cobertura e atendimento de água do SAA de Mombaça.

Mês/Ano	Índice de Atendimento Ativo de Água (%)	Índice de Cobertura de Água (%)
Jan/19	69,25	97,54
Fev/19	67,72	97,54
Mar/19	67,30	97,54

Fonte: Sistema de Informações Gerenciais da CAGECE.

**Quadro 3** – População ativa de água do SAA de Mombaça.

Mês/Ano	População ativa de água (hab.)
Dez/2018	11.634

Fonte: Coordenadoria de Gestão de Informações da CAGECE

**Quadro 4** – Índice de hidrometração ativa do SAA de Mombaça.

Mês/Ano	Nº de ligações medidas (unid.)	Nº de Ligações ativas	Índice de hidrometração (%)
Dezembro/18	7.159	5.855	100

Fonte: Coordenadoria de Gestão de Informações da CAGECE.

**Quadro 5 – Resultados das análises físico-químicas de amostras coletadas na rede de distribuição do SAA de Mombaça.**

Nº do Laudo	Data da Coleta	Turbidez (uT)		Cor Aparente (uH)		Cloro Res. Livre (mg/L)	
		Result.	P-5/2017	Result.	P-5/2017	Result.	P-5/2017
ANÁLISE FÍSICO-QUÍMICA Nº2113530-A/18/UN-BBA	02/10/2018	1,07	OK	-	-	3,0	OK
ANÁLISE FÍSICO-QUÍMICA Nº2113531-A/18/UN-BBA	02/10/2018	1,20	OK	-	-	5,0	OK
ANÁLISE FÍSICO-QUÍMICA Nº2113532-A/18/UN-BBA	02/10/2018	0,74	OK	ND	OK	4,0	OK
ANÁLISE FÍSICO-QUÍMICA Nº2113533-A/18/UN-BBA	02/10/2018	0,44	OK	ND	OK	2,0	OK
ANÁLISE FÍSICO-QUÍMICA Nº2113534-A/18/UN-BBA	04/10/2018	0,43	OK	5,0	OK	1,0	OK
ANÁLISE FÍSICO-QUÍMICA Nº2113535-A/18/UN-BBA	04/10/2018	2,33	OK	-	-	4,0	OK
ANÁLISE FÍSICO-QUÍMICA Nº2113536-A/18/UN-BBA	04/10/2018	0,33	OK	2,5	OK	1,5	OK
ANÁLISE FÍSICO-QUÍMICA Nº2113537-A/18/UN-BBA	04/10/2018	3,25	OK	-	-	4,0	OK
ANÁLISE FÍSICO-QUÍMICA Nº2115410-A/18/UN-BBA	09/10/2018	0,54	OK	-	-	1,0	OK
ANÁLISE FÍSICO-QUÍMICA Nº2115411-A/18/UN-BBA	09/10/2018	0,84	OK	-	-	1,0	OK
ANÁLISE FÍSICO-QUÍMICA Nº2115414-A/18/UN-BBA	09/10/2018	0,24	OK	-	-	2,0	OK
ANÁLISE FÍSICO-QUÍMICA Nº2115416-A/18/UN-BBA	09/10/2018	0,22	OK	5,0	OK	1,5	OK
ANÁLISE FÍSICO-QUÍMICA Nº2115418-A/18/UN-BBA	11/10/2018	1,40	OK	5,0	OK	4,0	OK
ANÁLISE FÍSICO-QUÍMICA Nº2115419-A/18/UN-BBA	11/10/2018	4,88	OK	-	-	5,0	OK
ANÁLISE FÍSICO-QUÍMICA Nº2115421-A/18/UN-BBA	11/10/2018	4,88	OK	-	-	5,0	OK
ANÁLISE FÍSICO-QUÍMICA Nº2118780-A/18/UN-BBA	16/10/2018	3,54	OK	-	-	4,0	OK
ANÁLISE FÍSICO-QUÍMICA Nº2118781-A/18/UN-BBA	16/10/2018	7,11	NOK	-	-	1,0	OK
ANÁLISE FÍSICO-QUÍMICA Nº2118782-A/18/UN-BBA	16/10/2018	1,65	OK	ND	OK	2,5	OK
ANÁLISE FÍSICO-QUÍMICA Nº2118783-A/18/UN-BBA	18/10/2018	0,50	OK	2,5	OK	1,0	OK
ANÁLISE FÍSICO-QUÍMICA Nº2118784-A/18/UN-BBA	18/10/2018	0,56	OK	-	-	1,0	OK
ANÁLISE FÍSICO-QUÍMICA Nº2118785-A/18/UN-BBA	18/10/2018	0,49	OK	2,5	OK	3,0	OK
ANÁLISE FÍSICO-QUÍMICA Nº2121549-A/18/UN-BBA	23/10/2018	0,36	OK	5,0	OK	2,0	OK
ANÁLISE FÍSICO-QUÍMICA Nº2121552-A/18/UN-BBA	23/10/2018	0,48	OK	-	-	1,5	OK
ANÁLISE FÍSICO-QUÍMICA Nº2121558-A/18/UN-BBA	23/10/2018	2,53	OK	-	-	5,0	OK
ANÁLISE FÍSICO-QUÍMICA Nº2121559-A/18/UN-BBA	25/10/2018	0,54	OK	15,0	OK	2,0	OK
ANÁLISE FÍSICO-QUÍMICA Nº2121560-A/18/UN-BBA	25/10/2018	0,90	OK	-	-	1,0	OK
ANÁLISE FÍSICO-QUÍMICA Nº2121562-A/18/UN-BBA	25/10/2018	0,62	OK	-	-	1,5	OK
ANÁLISE FÍSICO-QUÍMICA Nº2123627-A/18/UN-BBA	30/10/2018	6,78	NOK	-	-	5,0	OK
ANÁLISE FÍSICO-QUÍMICA Nº2123629-A/18/UN-BBA	30/10/2018	0,71	OK	5,0	OK	5,0	OK
ANÁLISE FÍSICO-QUÍMICA Nº2123634-A/18/UN-BBA	30/10/2018	2,79	OK	-	-	5,0	OK
ANÁLISE FÍSICO-QUÍMICA Nº2123751-A/18/UN-BBA	01/11/2018	0,98	OK	7,5	OK	4,0	OK
ANÁLISE FÍSICO-QUÍMICA Nº2123757-A/18/UN-BBA	01/11/2018	15,3	NOK	-	-	4,0	OK
ANÁLISE FÍSICO-QUÍMICA Nº2123760-A/18/UN-BBA	01/11/2018	0,31	OK	7,5	OK	2,0	OK
ANÁLISE FÍSICO-QUÍMICA Nº2123764-A/18/UN-BBA	01/11/2018	3,07	OK	-	-	4,0	OK
ANÁLISE FÍSICO-QUÍMICA Nº2126377-A/18/UN-BBA	06/11/2018	0,54	OK	-	-	1,0	OK
ANÁLISE FÍSICO-QUÍMICA Nº2126378-A/18/UN-BBA	06/11/2018	0,38	OK	5,0	OK	2,0	OK
ANÁLISE FÍSICO-QUÍMICA Nº2126379-A/18/UN-BBA	06/11/2018	0,39	OK	5,0	OK	2,0	OK

**Continuação – Quadro 5.**

Nº do Laudo	Data da Coleta	Turbidez (uT)		Cor aparente (uH)		Cloro Res. Livre (mg/L)	
		Result.	P-5/2017	Result.	P-5/2017	Result.	P-5/2017
ANÁLISE FÍSICO-QUÍMICA Nº2126380-A/18/UN-BBA	06/11/2018	0,76	OK	-	-	2,5	OK
ANÁLISE FÍSICO-QUÍMICA Nº2126381-A/18/UN-BBA	08/11/2018	3,46	OK	-	-	1,0	OK
ANÁLISE FÍSICO-QUÍMICA Nº2126382-A/18/UN-BBA	08/11/2018	0,37	OK	7,5	OK	5,0	OK
ANÁLISE FÍSICO-QUÍMICA Nº2126383-A/18/UN-BBA	08/11/2018	0,45	OK	7,5	OK	0,5	OK
ANÁLISE FÍSICO-QUÍMICA Nº2126384-A/18/UN-BBA	08/11/2018	0,62	OK	-	-	4,0	OK
ANÁLISE FÍSICO-QUÍMICA Nº2128946-A/18/UN-BBA	12/11/2018	0,93	OK	25,0	NOK	1,0	OK
ANÁLISE FÍSICO-QUÍMICA Nº2128948-A/18/UN-BBA	12/11/2018	0,99	OK	-	-	5,0	OK
ANÁLISE FÍSICO-QUÍMICA Nº2128950-A/18/UN-BBA	12/11/2018	0,67	OK	10,0	OK	5,0	OK
ANÁLISE FÍSICO-QUÍMICA Nº2128952-A/18/UN-BBA	12/11/2018	7,72	NOK	-	-	1,0	OK
ANÁLISE FÍSICO-QUÍMICA Nº2131422-A/18/UN-BBA	20/11/2018	0,84	OK	15,0	OK	2,0	OK
ANÁLISE FÍSICO-QUÍMICA Nº2131423-A/18/UN-BBA	20/11/2018	1,21	OK	12,5	OK	5,0	OK
ANÁLISE FÍSICO-QUÍMICA Nº2131427-A/18/UN-BBA	20/11/2018	3,44	OK	-	-	3,0	OK
ANÁLISE FÍSICO-QUÍMICA Nº2131428-A/18/UN-BBA	20/11/2018	7,23	NOK	-	-	3,0	OK
ANÁLISE FÍSICO-QUÍMICA Nº2131431-A/18/UN-BBA	22/11/2018	0,51	OK	2,5	OK	1,0	OK
ANÁLISE FÍSICO-QUÍMICA Nº2131435-A/18/UN-BBA	22/11/2018	2,39	OK	15,0	OK	5,0	OK
ANÁLISE FÍSICO-QUÍMICA Nº2131438-A/18/UN-BBA	22/11/2018	21,5	NOK	-	-	5,0	OK
ANÁLISE FÍSICO-QUÍMICA Nº2131442-A/18/UN-BBA	22/11/2018	4,56	OK	-	-	5,0	OK
ANÁLISE FÍSICO-QUÍMICA Nº2134525-A/18/UN-BBA	27/11/2018	0,2	OK	-	-	1,0	OK
ANÁLISE FÍSICO-QUÍMICA Nº2134527-A/18/UN-BBA	27/11/2018	0,32	OK	-	-	2,0	OK
ANÁLISE FÍSICO-QUÍMICA Nº2134529-A/18/UN-BBA	27/11/2018	0,42	OK	-	-	1,0	OK
ANÁLISE FÍSICO-QUÍMICA Nº2134532-A/18/UN-BBA	29/11/2018	1,25	OK	-	-	5,0	OK
ANÁLISE FÍSICO-QUÍMICA Nº2134534-A/18/UN-BBA	29/11/2018	1,26	OK	-	-	5,0	OK
ANÁLISE FÍSICO-QUÍMICA Nº2134535-A/18/UN-BBA	29/11/2018	5,26	NOK	-	-	3,0	OK
ANÁLISE FÍSICO-QUÍMICA Nº2139651-A/18/UN-BBA	11/12/2018	59,8	NOK	30,0	NOK	5,0	OK
ANÁLISE FÍSICO-QUÍMICA Nº2136878-A/18/UN-BBA	04/12/2018	1,77	OK	15,0	OK	4,0	OK
ANÁLISE FÍSICO-QUÍMICA Nº2136879-A/18/UN-BBA	04/12/2018	1,87	OK	-	-	4,0	OK
ANÁLISE FÍSICO-QUÍMICA Nº2136880-A/18/UN-BBA	04/12/2018	1,97	OK	-	-	4,0	OK
ANÁLISE FÍSICO-QUÍMICA Nº2136881-A/18/UN-BBA	04/12/2018	2,61	OK	-	-	4,0	OK
ANÁLISE FÍSICO-QUÍMICA Nº2136882-A/18/UN-BBA	04/12/2018	1,3	OK	15,0	OK	4,0	OK
ANÁLISE FÍSICO-QUÍMICA Nº2140300-A/18/UN-BBA	13/12/2018	0,97	OK	7,5	OK	1,5	OK
ANÁLISE FÍSICO-QUÍMICA Nº2136884-A/18/UN-BBA	06/12/2018	1,16	OK	-	-	5,0	OK
ANÁLISE FÍSICO-QUÍMICA Nº2136885-A/18/UN-BBA	06/12/2018	1,24	OK	-	-	4,0	OK
ANÁLISE FÍSICO-QUÍMICA Nº2136886-A/18/UN-BBA	06/12/2018	0,63	OK	2,5	OK	5,0	OK
ANÁLISE FÍSICO-QUÍMICA Nº2136889-A/18/UN-BBA	06/12/2018	0,42	OK	2,5	OK	1,0	OK
ANÁLISE FÍSICO-QUÍMICA Nº2139708-A/18/UN-BBA	11/12/2018	12,4	NOK	-	-	5,0	OK
ANÁLISE FÍSICO-QUÍMICA Nº2139713-A/18/UN-BBA	11/12/2018	1,71	OK	15,0	OK	3,0	OK
ANÁLISE FÍSICO-QUÍMICA Nº2139720-A/18/UN-BBA	11/12/2018	4,53	OK	-	-	3,0	OK
ANÁLISE FÍSICO-QUÍMICA Nº2139730-A/18/UN-BBA	11/12/2018	1,29	OK	12,5	OK	4,0	OK
ANÁLISE FÍSICO-QUÍMICA Nº2140301-A/18/UN-BBA	13/12/2018	0,97	OK	2,5	OK	1,0	OK

**Continuação – Quadro 5.**

Nº do Laudo	Data da Coleta	Turbidez (uT)		Cor Aparente (uH)		Cloro Res. Livre (mg/L)	
		Result.	P-5/2017	Result.	P-5/2017	Result.	P-5/2017
ANÁLISE FÍSICO-QUÍMICA Nº2140302-A/18/UN-BBA	13/12/2018	1,99	OK	-	-	4,0	OK
ANÁLISE FÍSICO-QUÍMICA Nº2140303-A/18/UN-BBA	13/12/2018	6,39	NOK	-	-	4,0	OK
ANÁLISE FÍSICO-QUÍMICA Nº2140304-A/18/UN-BBA	13/12/2018	0,39	OK	7,5	OK	1,0	OK
ANÁLISE FÍSICO-QUÍMICA Nº2142728-A/18/UN-BBA	18/12/2018	2,11	OK	-	-	5,0	OK
ANÁLISE FÍSICO-QUÍMICA Nº2142730-A/18/UN-BBA	18/12/2018	2,75	OK	-	-	4,0	OK
ANÁLISE FÍSICO-QUÍMICA Nº2142737-A/18/UN-BBA	18/12/2018	0,33	OK	7,5	OK	1,0	OK
ANÁLISE FÍSICO-QUÍMICA Nº2142742-A/18/UN-BBA	18/12/2018	0,84	OK	-	-	1,0	OK
ANÁLISE FÍSICO-QUÍMICA Nº2142745-A/18/UN-BBA	20/12/2018	3,18	OK	-	-	5,0	OK
ANÁLISE FÍSICO-QUÍMICA Nº2142749-A/18/UN-BBA	20/12/2018	0,61	OK	-	-	3,0	OK
ANÁLISE FÍSICO-QUÍMICA Nº2142752-A/18/UN-BBA	20/12/2018	0,43	OK	2,5	OK	5,0	OK
ANÁLISE FÍSICO-QUÍMICA Nº2142755-A/18/UN-BBA	20/12/2018	4,43	OK	-	-	5,0	OK
ANÁLISE FÍSICO-QUÍMICA Nº2145323-A/18/UN-BBA	26/12/2018	1,38	OK	-	-	5,0	OK
ANÁLISE FÍSICO-QUÍMICA Nº2145325-A/18/UN-BBA	26/12/2018	0,68	OK	-	-	4,0	OK
ANÁLISE FÍSICO-QUÍMICA Nº2145329-A/18/UN-BBA	26/12/2018	0,22	OK	10,0	OK	1,0	OK
ANÁLISE FÍSICO-QUÍMICA Nº2145332-A/18/UN-BBA	26/12/2018	0,27	OK	-	-	3,0	OK
ANÁLISE FÍSICO-QUÍMICA Nº2146632-A/19/UN-BBA	03/01/2019	0,25	OK	5,0	OK	3,0	OK
ANÁLISE FÍSICO-QUÍMICA Nº2146633-A/19/UN-BBA	03/01/2019	3,93	OK	-	-	3,0	OK
ANÁLISE FÍSICO-QUÍMICA Nº2146634-A/19/UN-BBA	03/01/2019	0,28	OK	5,0	OK	3,0	OK
ANÁLISE FÍSICO-QUÍMICA Nº2146635-A/19/UN-BBA	03/01/2019	3,68	OK	-	-	4,0	OK
ANÁLISE FÍSICO-QUÍMICA Nº2148165-A/19/UN-BBA	08/01/2019	1,07	OK	10,0	OK	5,0	OK
ANÁLISE FÍSICO-QUÍMICA Nº2148166-A/19/UN-BBA	08/01/2019	0,76	OK	2,5	OK	1,0	OK
ANÁLISE FÍSICO-QUÍMICA Nº2148167-A/19/UN-BBA	08/01/2019	5,18	NOK	-	-	4,0	OK
ANÁLISE FÍSICO-QUÍMICA Nº2148168-A/19/UN-BBA	08/01/2019	1,63	OK	-	-	4,0	OK
ANÁLISE FÍSICO-QUÍMICA Nº2148169-A/19/UN-BBA	10/01/2019	0,53	OK	10,0	OK	2,5	OK
ANÁLISE FÍSICO-QUÍMICA Nº2148170-A/19/UN-BBA	10/01/2019	11	NOK	-	-	4,0	OK
ANÁLISE FÍSICO-QUÍMICA Nº2148172-A/19/UN-BBA	10/01/2019	3,5	OK	-	-	1,0	OK
ANÁLISE FÍSICO-QUÍMICA Nº2148175-A/19/UN-BBA	10/01/2019	2,09	OK	15,0	OK	4,0	OK
ANÁLISE FÍSICO-QUÍMICA Nº2150991-A/19/UN-BBA	15/01/2019	0,32	OK	5,0	OK	2,0	OK
ANÁLISE FÍSICO-QUÍMICA Nº2150992-A/19/UN-BBA	15/01/2019	1,43	OK	-	-	2,0	OK
ANÁLISE FÍSICO-QUÍMICA Nº2150998-A/19/UN-BBA	15/01/2019	0,76	OK	10,0	OK	3,0	OK
ANÁLISE FÍSICO-QUÍMICA Nº2151002-A/19/UN-BBA	17/01/2019	11,7	NOK	-	-	4,0	OK
ANÁLISE FÍSICO-QUÍMICA Nº2151004-A/19/UN-BBA	17/01/2019	0,83	OK	7,5	OK	3,0	OK
ANÁLISE FÍSICO-QUÍMICA Nº2151005-A/19/UN-BBA	17/01/2019	0,9	OK	-	-	5,0	OK
ANÁLISE FÍSICO-QUÍMICA Nº2153263-A/19/UN-BBA	22/01/2019	0,54	OK	7,5	OK	3,0	OK
ANÁLISE FÍSICO-QUÍMICA Nº2153265-A/19/UN-BBA	22/01/2019	9,48	NOK	-	-	5,0	OK
ANÁLISE FÍSICO-QUÍMICA Nº2153267-A/19/UN-BBA	22/01/2019	2,31	OK	-	-	1,0	OK
ANÁLISE FÍSICO-QUÍMICA Nº2153375-A/19/UN-BBA	24/01/2019	4,42	OK	-	-	3,0	OK

**Continuação – Quadro 5.**

Nº do Laudo	Data da Coleta	Turbidez (uT)		Cor Aparente (uH)		Cloro Res. Livre (mg/L)	
		Result.	P-5/2017	Result.	P-5/2017	Result.	P-5/2017
ANÁLISE FÍSICO-QUÍMICA Nº2153272-A/19/UN-BBA	24/01/2019	0,48	OK	-	-	3,0	OK
ANÁLISE FÍSICO-QUÍMICA Nº2153275-A/19/UN-BBA	24/01/2019	0,21	OK	2,5	OK	3,0	OK
ANÁLISE FÍSICO-QUÍMICA Nº2155726-A/19/UN-BBA	29/01/2019	2,38	OK	-	-	2,0	OK
ANÁLISE FÍSICO-QUÍMICA Nº2155727-A/19/UN-BBA	29/01/2019	5,73	NOK	-	-	4,0	OK
ANÁLISE FÍSICO-QUÍMICA Nº2155728-A/19/UN-BBA	29/01/2019	0,52	OK	7,5	OK	4,0	OK
ANÁLISE FÍSICO-QUÍMICA Nº2155729-A/19/UN-BBA	31/01/2019	4,07	OK	-	-	5,0	OK
ANÁLISE FÍSICO-QUÍMICA Nº2155730-A/19/UN-BBA	31/01/2019	0,34	OK	-	-	2,0	OK
ANÁLISE FÍSICO-QUÍMICA Nº2155731-A/19/UN-BBA	31/01/2019	0,3	OK	-	-	3,0	OK
ANÁLISE FÍSICO-QUÍMICA Nº2157943-A/19/UN-BBA	05/02/2019	1,33	OK	7,5	OK	1,0	OK
ANÁLISE FÍSICO-QUÍMICA Nº2157944-A/19/UN-BBA	05/02/2019	0,55	OK	5,0	OK	2,0	OK
ANÁLISE FÍSICO-QUÍMICA Nº2157945-A/19/UN-BBA	05/02/2019	5,23	NOK	-	-	1,5	OK
ANÁLISE FÍSICO-QUÍMICA Nº2157947-A/19/UN-BBA	05/02/2019	3,52	OK	-	-	2,0	OK
ANÁLISE FÍSICO-QUÍMICA Nº2157998-A/19/UN-BBA	07/02/2019	0,52	OK	10,0	OK	1,0	OK
ANÁLISE FÍSICO-QUÍMICA Nº2157999-A/19/UN-BBA	07/02/2019	1,78	OK	-	-	4,0	OK
ANÁLISE FÍSICO-QUÍMICA Nº2158000-A/19/UN-BBA	07/02/2019	2,4	OK	-	-	2,0	OK
ANÁLISE FÍSICO-QUÍMICA Nº2158001-A/19/UN-BBA	07/02/2019	1,11	OK	15,0	OK	3,0	OK
ANÁLISE FÍSICO-QUÍMICA Nº2160199-A/19/UN-BBA	12/02/2019	0,41	OK	7,5	OK	5,0	OK
ANÁLISE FÍSICO-QUÍMICA Nº2160202-A/19/UN-BBA	12/02/2019	4,95	OK	-	-	4,0	OK
ANÁLISE FÍSICO-QUÍMICA Nº2160205-A/19/UN-BBA	12/02/2019	0,78	OK	-	-	1,5	OK
ANÁLISE FÍSICO-QUÍMICA Nº2160210-A/19/UN-BBA	12/02/2019	0,52	OK	7,5	OK	5,0	OK
ANÁLISE FÍSICO-QUÍMICA Nº2160216-A/19/UN-BBA	14/02/2019	1,85	OK	-	-	2,0	OK
ANÁLISE FÍSICO-QUÍMICA Nº2160220-A/19/UN-BBA	14/02/2019	0,39	OK	2,5	OK	2,0	OK
ANÁLISE FÍSICO-QUÍMICA Nº2160224-A/19/UN-BBA	14/02/2019	0,45	OK	2,5	OK	2,0	OK
ANÁLISE FÍSICO-QUÍMICA Nº2160232-A/19/UN-BBA	14/02/2019	8,01	NOK	-	-	2,0	OK
ANÁLISE FÍSICO-QUÍMICA Nº2163391-A/19/UN-BBA	19/02/2019	2,75	OK	-	-	4,0	OK
ANÁLISE FÍSICO-QUÍMICA Nº2163393-A/19/UN-BBA	19/02/2019	0,69	OK	5,0	OK	2,5	OK
ANÁLISE FÍSICO-QUÍMICA Nº2163395-A/19/UN-BBA	19/02/2019	0,73	OK	-	-	1,0	OK
ANÁLISE FÍSICO-QUÍMICA Nº2163396-A/19/UN-BBA	19/02/2019	1,04	OK	-	-	5,0	OK
ANÁLISE FÍSICO-QUÍMICA Nº2163397-A/19/UN-BBA	21/02/2019	4,57	OK	-	-	4,0	OK
ANÁLISE FÍSICO-QUÍMICA Nº2163398-A/19/UN-BBA	21/02/2019	0,42	OK	5,0	OK	1,0	OK
ANÁLISE FÍSICO-QUÍMICA Nº2163399-A/19/UN-BBA	21/02/2019	0,44	OK	5,0	OK	1,0	OK
ANÁLISE FÍSICO-QUÍMICA Nº2165614-A/19/UN-BBA	26/02/2019	0,77	OK	2,5	OK	2,0	OK
ANÁLISE FÍSICO-QUÍMICA Nº2165615-A/19/UN-BBA	26/02/2019	1,56	OK	-	-	3,0	OK
ANÁLISE FÍSICO-QUÍMICA Nº2165616-A/19/UN-BBA	26/02/2019	0,4	OK	-	-	1,5	OK
ANÁLISE FÍSICO-QUÍMICA Nº2165617-A/19/UN-BBA	28/02/2019	0,44	OK	-	-	2,0	OK
ANÁLISE FÍSICO-QUÍMICA Nº2165618-A/19/UN-BBA	28/02/2019	0,54	OK	-	-	1,5	OK
ANÁLISE FÍSICO-QUÍMICA Nº2165619-A/19/UN-BBA	28/02/2019	2,24	OK	-	-	1,5	OK

**Continuação – Quadro 5.**

Nº do Laudo	Data da Coleta	Turbidez (uT)		Cor Aparente (uH)		Cloro Res. Livre (mg/L)	
		Result.	P-5/2017	Result.	P-5/2017	Result.	P-5/2017
ANÁLISE FÍSICO-QUÍMICA Nº2167206-A/19/UN-BBA	07/03/2019	1,11	OK	2,5	OK	4,0	OK
ANÁLISE FÍSICO-QUÍMICA Nº2167207-A/19/UN-BBA	07/03/2019	2,47	OK	-	-	4,0	OK
ANÁLISE FÍSICO-QUÍMICA Nº2167210-A/19/UN-BBA	07/03/2019	3,51	OK	-	-	2,0	OK
ANÁLISE FÍSICO-QUÍMICA Nº2167211-A/19/UN-BBA	07/03/2019	0,99	OK	15,0	OK	4,0	OK
ANÁLISE FÍSICO-QUÍMICA Nº2167214-A/19/UN-BBA	07/03/2019	0,58	OK	2,5	OK	4,0	OK
ANÁLISE FÍSICO-QUÍMICA Nº2169715-A/19/UN-BBA	12/03/2019	0,97	OK	-	-	1,5	OK
ANÁLISE FÍSICO-QUÍMICA Nº2169717-A/19/UN-BBA	12/03/2019	0,32	OK	ND	OK	3,0	OK
ANÁLISE FÍSICO-QUÍMICA Nº2169718-A/19/UN-BBA	12/03/2019	0,36	OK	5,0	OK	1,0	OK
ANÁLISE FÍSICO-QUÍMICA Nº2169719-A/19/UN-BBA	12/03/2019	0,47	OK	-	-	3,0	OK
ANÁLISE FÍSICO-QUÍMICA Nº2169720-A/19/UN-BBA	14/03/2019	2,32	OK	-	-	2,0	OK
ANÁLISE FÍSICO-QUÍMICA Nº2169722-A/19/UN-BBA	14/03/2019	4,35	OK	-	-	3,0	OK
ANÁLISE FÍSICO-QUÍMICA Nº2169724-A/19/UN-BBA	14/03/2019	0,46	OK	7,5	OK	5,0	OK
ANÁLISE FÍSICO-QUÍMICA Nº2169725-A/19/UN-BBA	14/03/2019	0,56	OK	7,5	OK	4,0	OK
ANÁLISE FÍSICO-QUÍMICA Nº2170959-A/19/UN-BBA	19/03/2019	0,4	OK	5,0	OK	4,0	OK
ANÁLISE FÍSICO-QUÍMICA Nº2170960-A/19/UN-BBA	19/03/2019	4,91	OK	-	-	4,0	OK
ANÁLISE FÍSICO-QUÍMICA Nº2170961-A/19/UN-BBA	19/03/2019	0,46	OK	-	-	4,0	OK
ANÁLISE FÍSICO-QUÍMICA Nº2170962-A/19/UN-BBA	19/03/2019	0,31	OK	5,0	OK	3,0	OK
ANÁLISE FÍSICO-QUÍMICA Nº2171822-A/19/UN-BBA	21/03/2019	0,36	OK	15,0	OK	1,5	OK
ANÁLISE FÍSICO-QUÍMICA Nº2171824-A/19/UN-BBA	21/03/2019	0,4	OK	15,0	OK	3,0	OK
ANÁLISE FÍSICO-QUÍMICA Nº2171827-A/19/UN-BBA	21/03/2019	2,39	OK	-	-	1,5	OK
ANÁLISE FÍSICO-QUÍMICA Nº2171830-A/19/UN-BBA	21/03/2019	0,58	OK	15,0	OK	1,0	OK
ANÁLISE FÍSICO-QUÍMICA Nº2173786-A/19/UN-BBA	26/03/2019	2,74	OK	-	-	4,0	OK
ANÁLISE FÍSICO-QUÍMICA Nº2173788-A/19/UN-BBA	26/03/2019	0,26	OK	-	-	2,0	OK
ANÁLISE FÍSICO-QUÍMICA Nº2173789-A/19/UN-BBA	26/03/2019	2,54	OK	-	-	5,0	OK
ANÁLISE FÍSICO-QUÍMICA Nº2173792-A/19/UN-BBA	26/03/2019	0,22	OK	-	-	3,0	OK
ANÁLISE FÍSICO-QUÍMICA Nº2173794-A/19/UN-BBA	27/03/2019	0,83	OK	-	-	3,0	OK
ANÁLISE FÍSICO-QUÍMICA Nº2173796-A/19/UN-BBA	27/03/2019	1,4	OK	-	-	2,0	OK
ANÁLISE FÍSICO-QUÍMICA Nº2173798-A/19/UN-BBA	27/03/2019	1,66	OK	-	-	3,0	OK
ANÁLISE FÍSICO-QUÍMICA Nº2173801-A/19/UN-BBA	27/03/2019	1,26	OK	-	-	2,0	OK

Legenda: **OK** – Amostra em conformidade com os padrões estabelecidos pela Portaria de Consolidação MS nº 5/2017.  
**NOK** - Amostra não conforme com os padrões estabelecidos pela Portaria de Consolidação MS nº 5/2017.  
(-) - Amostra não realizada.  
(ND) – Não detectado.



**Quadro 6** – Resultados das amostras físico-químicas coletadas na rede de distribuição do SAA de Mombaça, pela CAGECE, no período de outubro/2018 a março/2019, e verificação quanto ao atendimento dos padrões de potabilidade da Portaria de Consolidação MS nº 5/2017.

Mês / Ano	Turbidez (uT)			Cor Aparente (uH)			Cloro Residual Livre (mg/L)		
	NTA	ANC	INC (%)	NTA	ANC	INC (%)	NTA	ANC	INC (%)
10/18	30	2	6,7	12	0	0,0	30	0	0,0
11/18	30	5	16,7	13	1	7,7	30	0	0,0
12/18	31	3	9,7	13	1	7,7	31	0	0,0
01/19	30	5	16,7	12	0	0,0	30	0	0,0
02/19	29	2	6,9	12	0	0,0	29	0	0,0
03/19	29	0	0,0	12	0	0,0	29	0	0,0

Fonte: Laboratório Regional – UN-BBA.

NTA – número total de amostras no mês.

ANC – amostras não-conformes com os padrões estabelecidos pela Portaria de Consolidação MS nº 5/2017.

INC – índice de não-conformidades (nº de amostra não-conformes x 100/ nº total de amostras)

**Quadro 7** – Resultados das amostras bacteriológicas coletadas na rede de distribuição do SAA de Mombaça, pela CAGECE, no período de outubro/2018 a março/2019, e verificação quanto ao atendimento dos padrões de potabilidade da Portaria de Consolidação MS nº 5/2017.

Mês / Ano	Coliformes Totais			<i>Escherichia coli</i>		
	NTA	ANC	INC (%)	NTA	ANC	INC (%)
10/18	30	1	3,3	30	0	0,0
11/18	30	3	10,0	30	1	3,3
12/18	31	1	3,2	31	0	0,0
01/19	30	0	0,0	30	0	0,0
02/19	29	3	10,3	29	0	0,0
03/19	29	1	3,4	29	0	0,0

Fonte: Laboratório Regional – UN-BBA.

NTA – número total de amostras no mês.

ANC – amostras não-conformes com os padrões estabelecidos pela Portaria de Consolidação MS nº 5/2017.

INC – índice de não-conformidades (nº de amostra não-conformes x 100/ nº total de amostras).

**Quadro 8** – Distribuição do número de amostras Bacteriológicas e Cloro Residual Livre coletadas pela CAGECE, na rede de distribuição do SAA de Mombaça, no período de outubro/2018 a março/2019.

Mês / Ano	Nº de Amostras Bacteriológicas e Cloro Residual Livre				Total
	Dias 1 a 7	Dias 8 a 15	Dias 16 a 23	Dias 24 a 31	
10/18	8	7	9	6	30
11/18	8	8	8	6	30
12/18	9	9	8	4	30
01/19	4	11	6	9	30
02/19	8	8	7	6	29
03/19	5	8	8	8	29

Fonte: Laboratório Regional – UN-BBA

**Quadro 9** - Resultados das análises físico-químicas coletadas na rede de distribuição do SAA de Mombaça, no dia 07/05/2019, e Índices de Não Conformidade, segundo registros da campanha CAGECE/NUTEC.

Laboratório	Ponto de Coleta	Nº do Laudo	Turbidez (uT)		Cor Aparente (uH)		pH		Cloro (mg/L)		Cloro Res. Livre (mg/L)		Ferro Total (mg/L)		Nitrato (mg/L)		Fluoreto (mg/L)	
			Result.	P-5/2017	Result.	P-5/2017	Result.	P-5/2017	Result.	P-5/2017	Result.	P-5/2017	Result.	P-5/2017	Result.	P-5/2017	Result.	P-5/2017
CAGECE	1	2187297-A/19	0,43	OK	2,50	OK	-	-	-	-	2,50	OK	0,03	OK	-	-	-	-
	2	2187301-A/19	2,50	OK	10,00	OK	-	-	-	-	2,00	OK	0,04	OK	-	-	-	-
	3	2187303-A/19	2,43	OK	120,00	NOK	-	-	-	-	3,00	OK	8,30	NOK	-	-	-	-
	4	2187307-A/19	0,93	OK	2,50	OK	-	-	-	-	2,50	OK	0,01	OK	-	-	-	-
	5	2187309-A/19	3,08	OK	2,50	OK	-	-	-	-	2,00	OK	1,38	NOK	-	-	-	-
	6	2187311-A/19	1,00	OK	2,00	OK	-	-	-	-	2,00	OK	0,01	OK	-	-	-	-
	7	2187620-A/19	0,43	OK	2,50	OK	-	-	-	-	ND	NOK	0,03	OK	-	-	-	-
	8	2187299-A/19	2,50	OK	10,00	OK	-	-	-	-	2,50	OK	0,30	OK	-	-	-	-
	9	2187305-A/19	0,86	OK	2,50	OK	-	-	-	-	1,50	OK	0,01	OK	-	-	-	-
NUTEC	1	0489/19	0,97	OK	5,00	OK	-	-	-	-	ND	NOK	0,05	OK	-	-	-	-
	2	0490/19	2,28	OK	5,00	OK	-	-	-	-	2,50	OK	0,19	OK	-	-	-	-
	3	0491/19	5,00	OK	5,00	OK	-	-	-	-	2,50	OK	0,14	OK	-	-	-	-
	4	0492/19	5,00	OK	5,00	OK	-	-	-	-	2,00	OK	0,12	OK	-	-	-	-
	5	0493/19	58,20	NOK	5,00	OK	-	-	-	-	3,00	OK	0,85	NOK	-	-	-	-
	6	0494/19	1,66	OK	5,00	OK	-	-	-	-	1,50	OK	0,05	OK	-	-	-	-
	7	0495/19	19,50	NOK	15,00	OK	-	-	-	-	2,50	OK	0,34	NOK	-	-	-	-
	8	0497/19	0,89	OK	5,00	OK	-	-	-	-	2,00	OK	0,05	OK	-	-	-	-
	9	0496/19	14,10	NOK	15,00	OK	-	-	-	-	2,00	OK	0,33	NOK	-	-	-	-

Legenda: **OK** – Amostra em conformidade com os padrões estabelecidos pela Portaria de Consolidação MS nº 5/2017.  
**NOK** - Amostra não conforme com os padrões estabelecidos pela Portaria de Consolidação MS nº 5/2017.  
 (-) - Amostra não realizada.  
 (ND) – Não detectado.

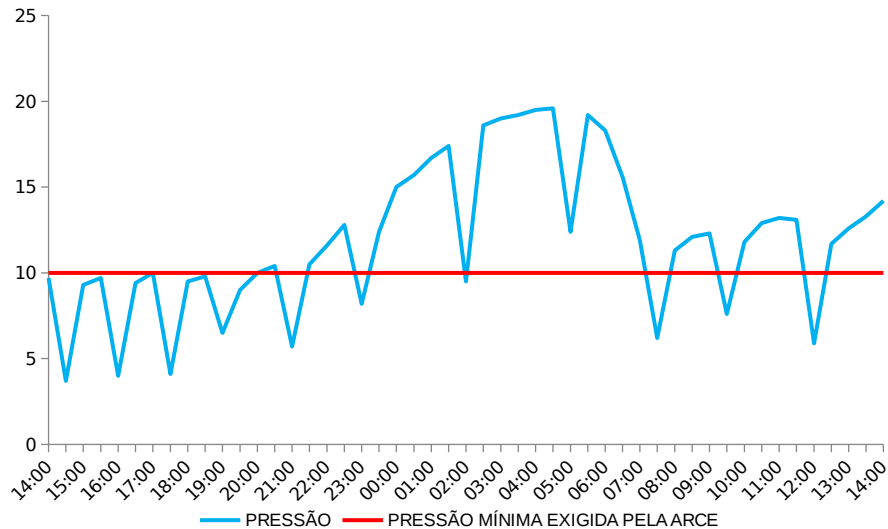
**Quadro 10** - Resultados dos exames bacteriológicos das amostras coletadas na rede de distribuição do SAA de Mombaça, no dia 07/05/2019, e Índices de Não Conformidade, segundo registros da campanha CAGECE/NUTEC.

Laboratório	Ponto de Coleta	Nº do Laudo	Coliformes Totais (NMP/100mL)		Coliformes Termotolerantes (ESCHERICHIA COLI) (NMP/100mL)	
			Result.	P-5/2017	Result.	P-5/2017
CAGECE	1	2187297-A/19	AUSÊNCIA	OK	AUSÊNCIA	OK
	2	2187301-A/19	AUSÊNCIA	OK	AUSÊNCIA	OK
	3	2187303-A/19	AUSÊNCIA	OK	AUSÊNCIA	OK
	4	2187307-A/19	AUSÊNCIA	OK	AUSÊNCIA	OK
	5	2187309-A/19	AUSÊNCIA	OK	AUSÊNCIA	OK
	6	2187311-A/19	AUSÊNCIA	OK	AUSÊNCIA	OK
	7	2187620-A/19	AUSÊNCIA	OK	AUSÊNCIA	OK
	8	2187299-A/19	AUSÊNCIA	OK	AUSÊNCIA	OK
	9	2187305-A/19	AUSÊNCIA	OK	AUSÊNCIA	OK
NUTEC	1	0489/19	AUSÊNCIA	OK	AUSÊNCIA	OK
	2	0490/19	AUSÊNCIA	OK	AUSÊNCIA	OK
	3	0491/19	AUSÊNCIA	OK	AUSÊNCIA	OK
	4	0492/19	AUSÊNCIA	OK	AUSÊNCIA	OK
	5	0493/19	AUSÊNCIA	OK	AUSÊNCIA	OK
	6	0494/19	AUSÊNCIA	OK	AUSÊNCIA	OK
	7	0495/19	AUSÊNCIA	OK	AUSÊNCIA	OK
	8	0497/19	AUSÊNCIA	OK	AUSÊNCIA	OK
	9	0496/19	AUSÊNCIA	OK	AUSÊNCIA	OK

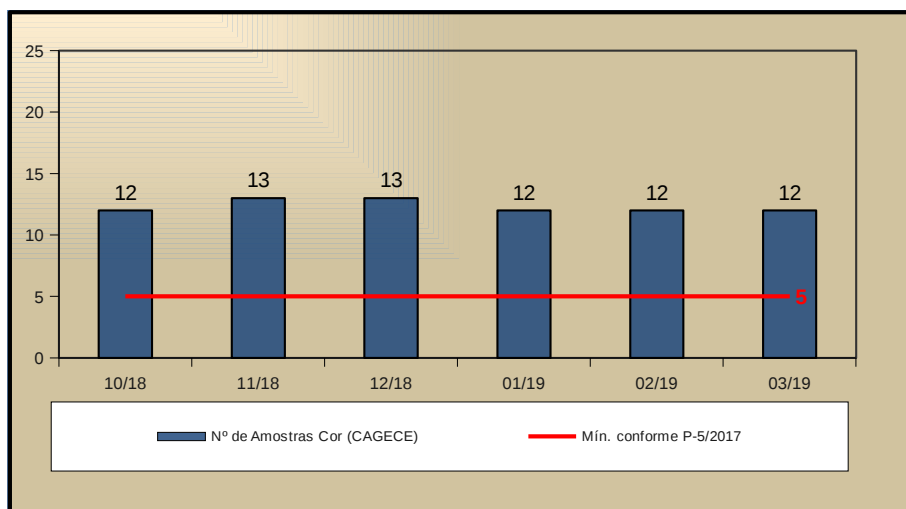
Legenda: **OK** – Amostra em conformidade com os padrões estabelecidos pela Portaria de Consolidação MS nº 5/2017.  
**NOK** - Amostra não conforme com os padrões estabelecidos pela Portaria de Consolidação MS nº 5/2017.  
 ( - ) - Não especificado.

## ANEXO IV – GRÁFICOS

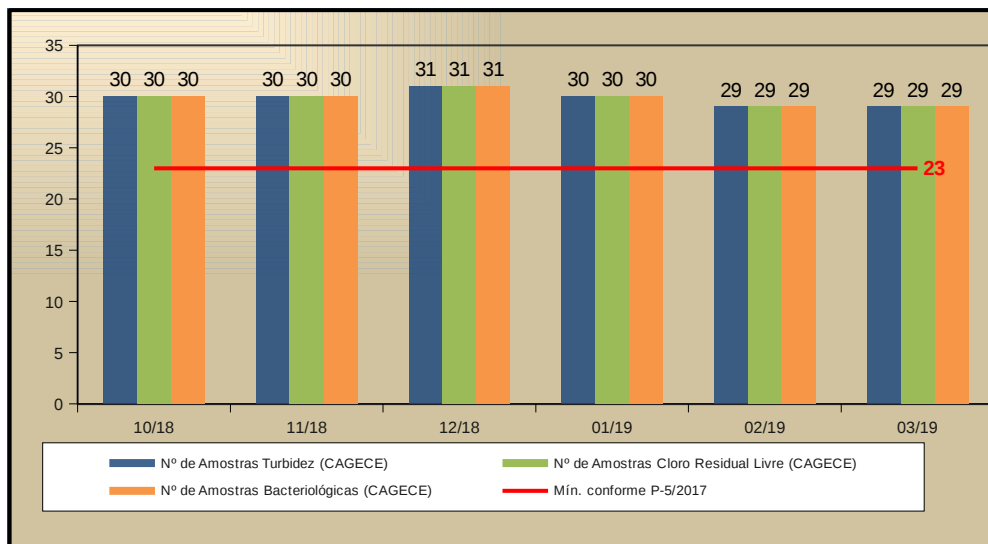
**Gráfico 1** – Monitoramento da pressão com a instalação às 14:00 horas do dia 27/05/2019 e retirada às 14:00 horas do dia 28/05/2019, do aparelho *datalogger*, no endereço Av. Rua Francisco Chavier de Matos, 47.



**Gráfico 2** – Avaliação do Monitoramento da Qualidade da água tratada realizado pela CAGECE, na rede de distribuição do SAA de Mombaça, no período de outubro/2018 a março/2019, conforme Portaria de Consolidação MS nº 5/2017, referente ao número de amostras do parâmetro cor.



**Gráfico 3** – Avaliação do Monitoramento da Qualidade da água tratada realizado pela CAGECE, na rede de distribuição do SAA de Mombaça, no período de outubro/2018 a março/2019, conforme Portaria de Consolidação MS nº 5/2017, com relação ao número de amostras dos exames bacteriológicos, cloro residual livre e turbidez.

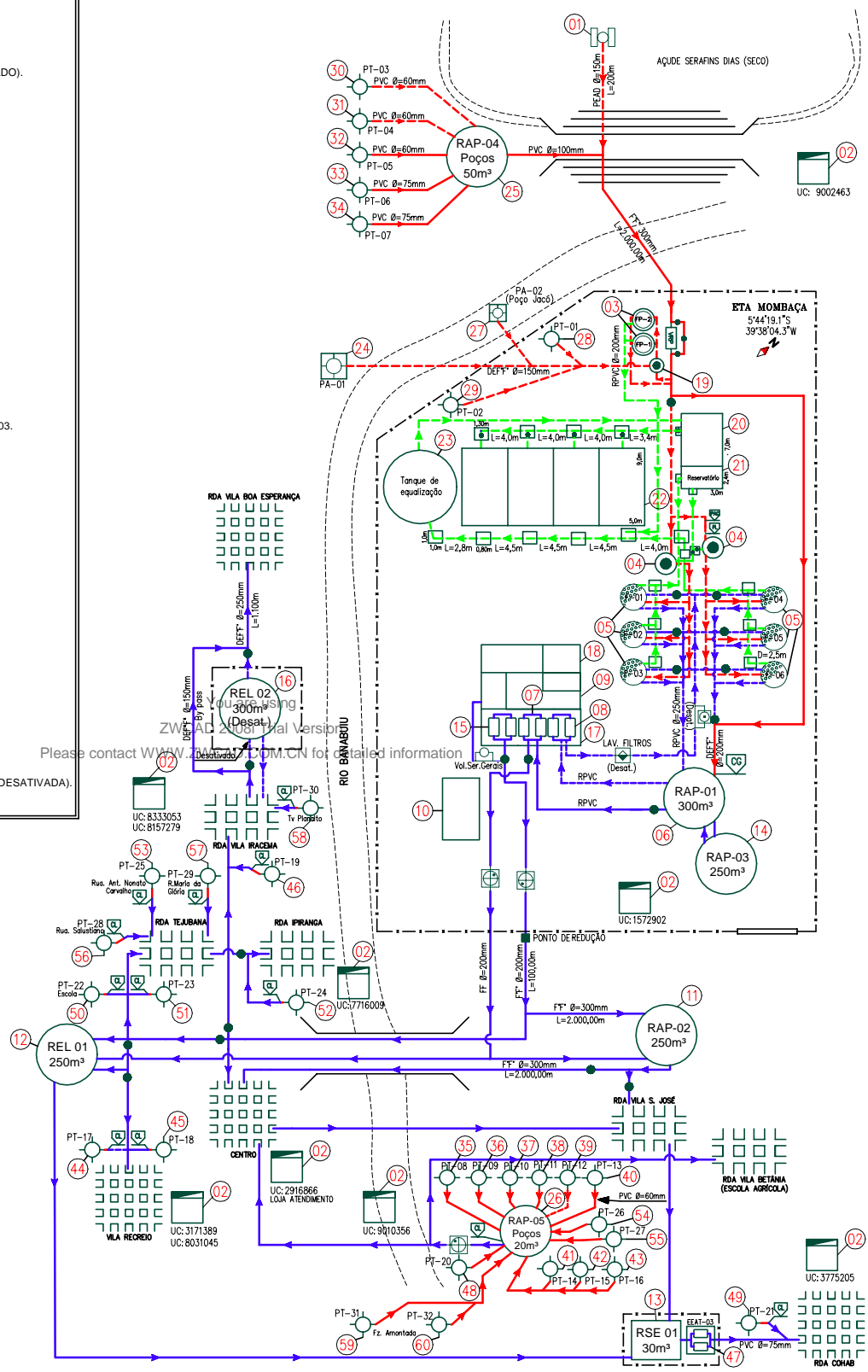


## ANEXO V – CROQUI

**LEGENDA**

- 01 - ESTAÇÃO ELEVATÓRIA CS-01 / EECS-01 (DESATIVADA).
- 02 - CASA DO QUADRO DE COMANDO.
- 03 - FILTROS DE PRESSÃO (DESATIVADO).
- 04 - TORRE DE NÍVEL (DESATIVADO).
- 05 - FILTROS DE ESCOAMENTO ASCENDENTE (DESATIVADO).
- 06 - RESERVATÓRIO APOIADO RAP-01 / CAP=300m³.
- 07 - ESTAÇÃO ELEVATÓRIA DE ÁGUA TRATADA / EEAT-01.
- 08 - ESTAÇÃO ELEVATÓRIA DE LF 01 / EELF-01 (DESATIVADO).
- 09 - LABORATÓRIO / CASA DE QUÍMICA.
- 10 - ETA PILOTO (DESATIVADA).
- 11 - RESERVATÓRIO APOIADO RAP-02 / CAP=250m³.
- 12 - RESERVATÓRIO ELEVADO REL-01 / CAP=250m³.
- 13 - RESERVATÓRIO SEMI-ENTERRADO RSE-01 / CAP=30m³.
- 14 - RESERVATÓRIO APOIADO RAP-03 / CAP=250m³.
- 15 - ESTAÇÃO ELEVATÓRIA DE ÁGUA TRATADA 02 / EEAT-02.
- 16 - RESERVATÓRIO ELEVADO REL-02 / CAP=300m³ (DESATIVADO).
- 17 - CASA DE BOMBAS.
- 18 - FÁBRICA DE CLORO (DESATIVADA) / CLORO GASOSO.
- 19 - TORRE DE NÍVEL (DESATIVADA).
- 20 - DECANTADOR (DESATIVADO).
- 21 - RESERVATÓRIO (DESATIVADO).
- 22 - LEITO DE SECAGEM (DESATIVADO).
- 23 - TANQUE DE EQUALIZAÇÃO (DESATIVADO).
- 24 - POÇO AMAZONAS PA-01 / EEPA-01 (DESATIVADO).
- 25 - RESERVATÓRIO APOIADO RAP-04 / CAP=25m³.
- 26 - RESERVATÓRIO APOIADO RAP-05 / CAP=40m³.
- 27 - POÇO AMAZONAS PA-02 / EEPA-02 (DESATIVADO).
- 28 - POÇO TUBULAR PT-01 / EEPT-01 (DESATIVADO).
- 29 - POÇO TUBULAR PT-02 / EEPT-02 (DESATIVADO).
- 30 - POÇO TUBULAR PT-03 / EEPT-03 (DESATIVADO).
- 31 - POÇO TUBULAR PT-04 / EEPT-04 (DESATIVADO).
- 32 - POÇO TUBULAR PT-05 / EEPT-05.
- 33 - POÇO TUBULAR PT-06 / EEPT-06.
- 34 - POÇO TUBULAR PT-07 / EEPT-07.
- 35 - POÇO TUBULAR PT-08 / EEPT-08.
- 36 - POÇO TUBULAR PT-09 / EEPT-09.
- 37 - POÇO TUBULAR PT-10 / EEPT-10.
- 38 - POÇO TUBULAR PT-11 / EEPT-11.
- 39 - POÇO TUBULAR PT-12 / EEPT-12 (DESATIVADO).
- 40 - POÇO TUBULAR PT-13 / EEPT-13.
- 41 - POÇO TUBULAR PT-14 / EEPT-14.
- 42 - POÇO TUBULAR PT-15 / EEPT-15.
- 43 - POÇO TUBULAR PT-16 / EEPT-16.
- 44 - POÇO TUBULAR PT-17 / EEPT-17.
- 45 - POÇO TUBULAR PT-18 / EEPT-18.
- 46 - POÇO TUBULAR PT-19 / EEPT-19.
- 47 - ESTAÇÃO ELEVATÓRIA DE ÁGUA TRATADA AT-03 / EEAT-03.
- 48 - POÇO TUBULAR PT-20 / EEPT-20.
- 49 - POÇO TUBULAR PT-21 / EEPT-21.
- 50 - POÇO TUBULAR PT-22 / EEPT-22.
- 51 - POÇO TUBULAR PT-23 / EEPT-23.
- 52 - POÇO TUBULAR PT-24 / EEPT-24.
- 53 - POÇO TUBULAR PT-25 / EEPT-25.
- 54 - POÇO TUBULAR PT-26 / EEPT-26.
- 55 - POÇO TUBULAR PT-27 / EEPT-27.
- 56 - POÇO TUBULAR PT-28 / EEPT-28.
- 57 - POÇO TUBULAR PT-29 / EEPT-29.
- 58 - POÇO TUBULAR PT-30 / EEPT-30.
- 59 - POÇO TUBULAR PT-31 / EEPT-31.
- 60 - POÇO TUBULAR PT-32 / EEPT-32.

- PONTO DE APLICAÇÃO DO CLORO.
- PONTO DE APLICAÇÃO DO CLORO GASOSO.
- REGISTRO.
- ESTAÇÃO PITOMÉTRICA INSTALADA COM CAIXA.
- MEDIDOR PROPORCIONAL INSTALADO COM CAIXA.
- MEDIDOR WOLTMANN INSTALADO COM CAIXA.
- VÁLVULA REDUTORA DE PRESSÃO.
- ADUTORA DE ÁGUA BRUTA.
- ADUTORA DE ÁGUA TRATADA.
- ADUTORA DE ÁGUA TRATADA DESATIVADA.
- ADUTORA DE ÁGUA BRUTA DESATIVADA.
- ADUTORA DE ÁGUA DE LAVAGEM OU RECIRCULAÇÃO.
- ADUTORA DE ÁGUA DE LAVAGEM OU RECIRCULAÇÃO (DESATIVADA).
- NORTE MAGNÉTICO.



CAGECE – COMPANHIA DE ÁGUA E ESGOTO DO CEARÁ  
 DDO – DIRETORIA DE OPERAÇÕES

GOPE – GERÊNCIA DE CONTROLE, EFICIÊNCIA E DESENVOLVIMENTO OPERACIONAL  
 CROQUI DO SAA: MOMBAÇA

UNIDADE DE NEGÓCIO: UNBBA      RESPONSÁVEL UN: ANA PAULA RIBEIRO  
 DATA: 23 / 04 / 2018      REVISOR GOPE: STANLEY LAURE