



Relatório de Fiscalização

RF/CSB/023/2022

(PROC/CSB/10.853/2022) - (PCSB/CSB/009/2022)

**Fiscalização do Sistema de Abastecimento de
Água do Município de Milagres**

COORDENADORIA DE SANEAMENTO BÁSICO

Fortaleza - CE

Julho/2022

NDICE

IDENTIFICAÇÃO	4
CARACTERÍSTICAS DA FISCALIZAÇÃO	4
OBJETIVO	5
INFORMAÇÕES SOLICITADAS	5
DESCRIÇÃO SUCINTA DOS SISTEMAS	7
Sistemas de Abastecimento de Água	7
Sede de Milagres	7
Localidade de Rosário	7
CONSTATAÇÕES LEVANTADAS, NÃO CONFORMIDADES E DETERMINAÇÕES	10
RECOMENDAÇÕES	25
EQUIPE TÉCNICA	26
RESPONSÁVEL PELA FISCALIZAÇÃO	26
ANEXO ÚNICO - QUESTIONÁRIO DA FISCALIZAÇÃO	27

GLOSSÁRIO GERAL

AAB	Adutora de Água Bruta
AAT	Adutora de Água Tratada
CRL	Cloro Residual Livre
DQP	Dispositivo de Quebra de Pressão
EEAB	Estação Elevatória de Água Bruta
EEAT	Estação Elevatória de Água Tratada
EECS	Estação Elevatória de Captação Superficial
EEE	Estação Elevatória de Esgoto
EELF	Estação Elevatória de Lavagem dos Filtros
EERD	Estação Elevatória de Rede de Distribuição
ETA	Estação de Tratamento de Água
ETE	Estação de Tratamento de Esgoto
ETRG	Estação de Tratamento de Rejeitos
GECOQ	Gerência de Controle da Qualidade de Produto
LE	Lagoa de Estabilização
PMSB	Plano Municipal de Saneamento Básico
PR	Poço de Reunião
PT	Poço Tubular
PV	Poço de Visita
QC	Quadro de Comando
RAP	Reservatório Apoiado
RASO	Relatório de Análise da Situação Operacional
RDA	Rede de Distribuição de Água
RCE	Rede Coletora de Esgoto
RADOP	Relatório de Dados Operacionais
REL	Reservatório Elevado
RSE	Reservatório Semi Enterrado
SAA	Sistema de Abastecimento de Água
SES	Sistema de Esgotamento Sanitário
UN - BSA	Unidade de Negócio Bacia do Salgado
VMP	Valor Máximo Permitido

1. IDENTIFICAÇÃO

ARCE: Agência Reguladora de Serviços Públicos Delegados do Estado do Ceará.

Endereço: Centro Administrativo Virgílio Távora - Av. General Afonso Albuquerque Lima, s/nº, Cambeba - CEP: 60.822-325, Fortaleza/CE.

Telefone: (85) 3194-5605 – 3194-5606

CAGECE - Companhia de Água e Esgoto do Estado do Ceará

Endereço: Av. Dr. Lauro Vieira Chaves, 1.030 – Vila União – CEP 60.420-280, Fortaleza/CE.

Telefone: (85) 3101-1719

Fax: (85) 3101-1860

2. CARACTERÍSTICAS DA FISCALIZAÇÃO

CARACTERÍSTICAS	
Tipo de Auditoria:	Fiscalização Direta
Unidade Auditada:	Unidade de Negócio Bacia do Salgado (UN-BSA) Avenida José Andrade de Lavor, 2675, Romeirão – Juazeiro do Norte/CE Horário de funcionamento: das 8h às 17h, de segunda a sexta Contato: (88) 3102.1176
Localidade:	Município de Milagres
Escopo:	Verificação da qualidade e controle da água tratada e distribuída, do esgoto tratado e o atendimento comercial dos sistemas de abastecimento de água e de esgotamento sanitário.
Comunicação à Empresa:	Ofício OF/CSB/0084/2022, datado de 02 de março de 2022.
Microrregião	Centro Sul
Região de Planejamento	Cariri
Legislação:	- Portaria GM/MS nº 888/2021 do Ministério da Saúde; - Leis Federais nº 8.078/1990, nº 11.445/2007 e nº 14.026/2020; - Lei Estadual nº 14.394/2009, Lei Estadual Complementar nº 162/2016 e Lei Estadual nº 247/2021; - Resoluções ARCE nº 122/2009, nº 130/2010, nº 147/2010, nº 152/2011, nº 167/2013, 206/2016 e nº 207/2016; - Resolução COEMA nº 002/2017.

3. OBJETIVO

A ação de fiscalização tem como objetivo verificar a qualidade e controle da água tratada e distribuída e o atendimento comercial dos sistemas de abastecimento de água da localidade indicada, em atendimento ao disposto na legislação pertinente, conforme disposto no item 2 deste relatório.

4. INFORMAÇÕES SOLICITADAS

A Coordenadoria de Saneamento Básico da ARCE, através do Ofício nº OF/CSB/0084/2022, de 02 de março de 2022, solicitou os seguintes dados e informações acerca da prestação dos serviços de abastecimento de água da localidade fiscalizada:

A. ABASTECIMENTO DE ÁGUA

- a.1 Laudos de qualidade da água distribuída na saída do tratamento e da rede de distribuição dos últimos 12 meses em planilha Excel ou similar (modelo com informações detalhadas e modelo resumido) em adição as planilhas sistematizadas em “xls”, a CAGECE deve fornecer arquivo com os laudos individuais em “pdf”;
- a.2 Laudos das análises do efluente da lavagem dos filtros (Rejeitos Gerados) dos últimos 12 meses (quando for o caso, informar a não realização do monitoramento ou a não existência de filtros no sistema) em adição as planilhas sistematizadas em “xls”, a CAGECE deve fornecer arquivo com os laudos individuais em “pdf”;
- a.3 Relatório de qualidade da água analítico da saída dos filtros dos últimos 12 meses em planilha Excel, apenas os resumos, por filtro, conforme modelo já encaminhado (quando for o caso, informar a não realização do monitoramento ou a não existência de filtros no sistema) em adição as planilhas sistematizadas em “xls”, a CAGECE deve fornecer arquivo com os laudos individuais em “pdf”;
- a.4 Relatório de análise de situação operacional (o mais atual);
- a.5 Croqui esquemático do SAA;
- a.6 Relatório anual de dados operacionais (último disponível);
- a.7 Relatório consolidado de serviços atendidos no prazo e fora do prazo, dos

últimos 12 meses;

- a.8 Relação de usuários ativos não medidos (mais atual);
- a.9 Relação de usuários ativos não medidos, com consumo maior que 20m³ (mais atual);
- a.10 Índices de cobertura e atendimento ativo de água dos últimos 06 meses;
- a.11 Número de ligações ativas, número de ligações ativas com hidrômetro e número de hidrômetros instalados;
- a.12 Relatório de limpeza e desinfecção dos reservatórios (mais atual);
- a.13 Licença de operação da SEMACE para ETA ou pedido de renovação (informar se não tiver nenhum);
- a.14 Relatório analítico – Leituras fora do prazo dos últimos 12 meses;
- a.15 Balanço hídrico consolidado por Localidade dos últimos 12 meses;
- a.16 Relatório detalhado de ocorrências operacionais em planilha Excel ou similar dos últimos 12 meses (Tipo de ocorrência, infraestrutura afetada, ligações impactadas, agente causador, bairros afetados, datas dos registros inicial e final, previsão de equilíbrio do sistema (quando for o caso), outras informações que julgarem necessárias;
- a.17 Listagem do faturamento discriminado por usuário, relativos aos últimos 12 meses, incluindo os volumes micromedidos e faturados do mesmo período (em planilha excel ou similar);
- a.18 Monitoramento da continuidade em pontos críticos da RDA, em atendimento aos artigos 1º e 3º da Resolução ARCE nº 207/2016;
- a.19 Relatório analítico geral de solicitações de serviços de Falta de Água / Baixa Pressão, relativo aos últimos 12 (doze) meses, constando no mínimo a inscrição do imóvel, o endereço e a data da reclamação;
- a.20 Planta cadastral do SAA dividido por setor e quadra no formato “dwg”.

B. GERENCIAL:

- b.21 Contrato de Programa – Informar o atual estágio de cumprimento das metas estabelecidas até 2022 (informar se não existir);
- b.22 PMSB - informar o atual estágio de cumprimento das metas estabelecidas até 2022, cuja responsabilidade é da CAGECE (informar se não existir).

Esses dados e informações foram analisados, exceto o item “a.18” que não foi entregue ou não existe. As constatações de não-conformidades detectadas estão elencadas no **item 6** deste relatório.

5. DESCRIÇÃO SUCINTA DOS SISTEMAS

5.1. Sistemas de Abastecimento de Água

5.1.1. Sede de Milagres

O sistema de abastecimento de água - SAA de Milagres (Sede) tinha 4.229 ligações ativas no ano de 2021. Os índices de cobertura e atendimento eram de 98,57% e 73,50%, respectivamente. O manancial (fonte de captação) é subterrâneo do tipo poço profundo, com 7 em operação e 3 desativados. O tratamento é do tipo simples desinfecção, com 24h de funcionamento por dia e uma vazão captada de 88,15 m³/h. A reservação é composta de 2 reservatórios elevados, 1 em operação com capacidade de 200 m³, enquanto o outro encontra-se desativado; e, 2 reservatórios apoiado em operação com capacidade total de 160 m³ (**Quadro 1 e Figura 1**).

5.1.2. Localidade de Rosário

O sistema de abastecimento de água (SAA) da Localidade de Rosário tinha 329 ligações ativas no ano de 2021. Os índices de cobertura e atendimento eram de 99,81% e 63,34%, respectivamente. O manancial (fonte de captação) é subterrâneo do tipo poço profundo, 1 em operação. O tratamento é do tipo simples desinfecção. A reservação é composta de 1 reservatório apoiado desativado (**Quadro 1 e Figura 2**).

Quadro 1 - Principais indicadores dos serviços de abastecimento de água de Milagres (Sede) e Localidade de Rosário, em 2021.

Informações	Milagres	Rosário
Nº de ligações reais	-	-
Nº de ligações ativas	4.229	329
Cobertura	98,57%	99,81
Atendimento	73,50%	63,34

Fonte: CAGECE.

Figura 1 - Croqui do SAA de Milagres (Sede)

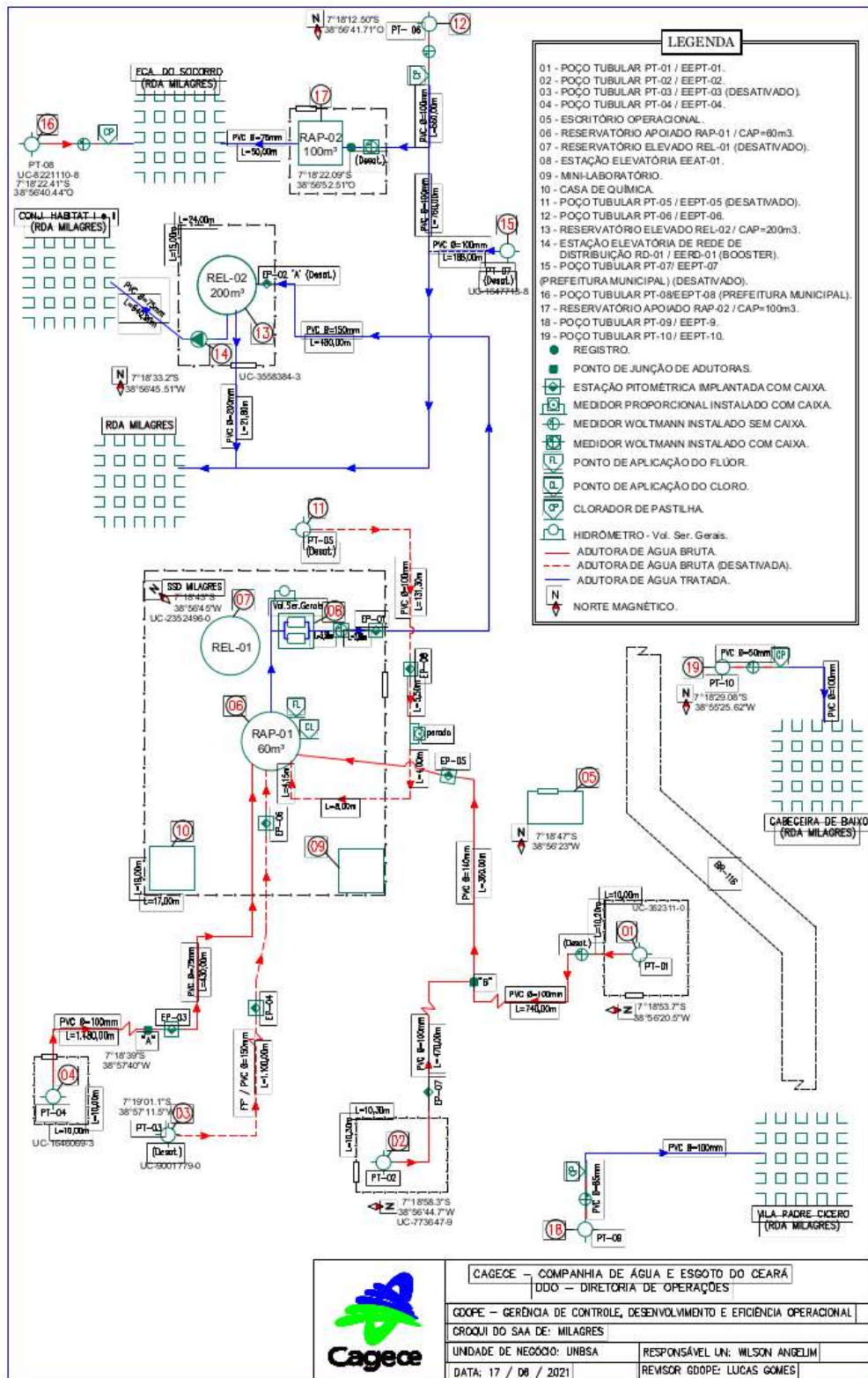
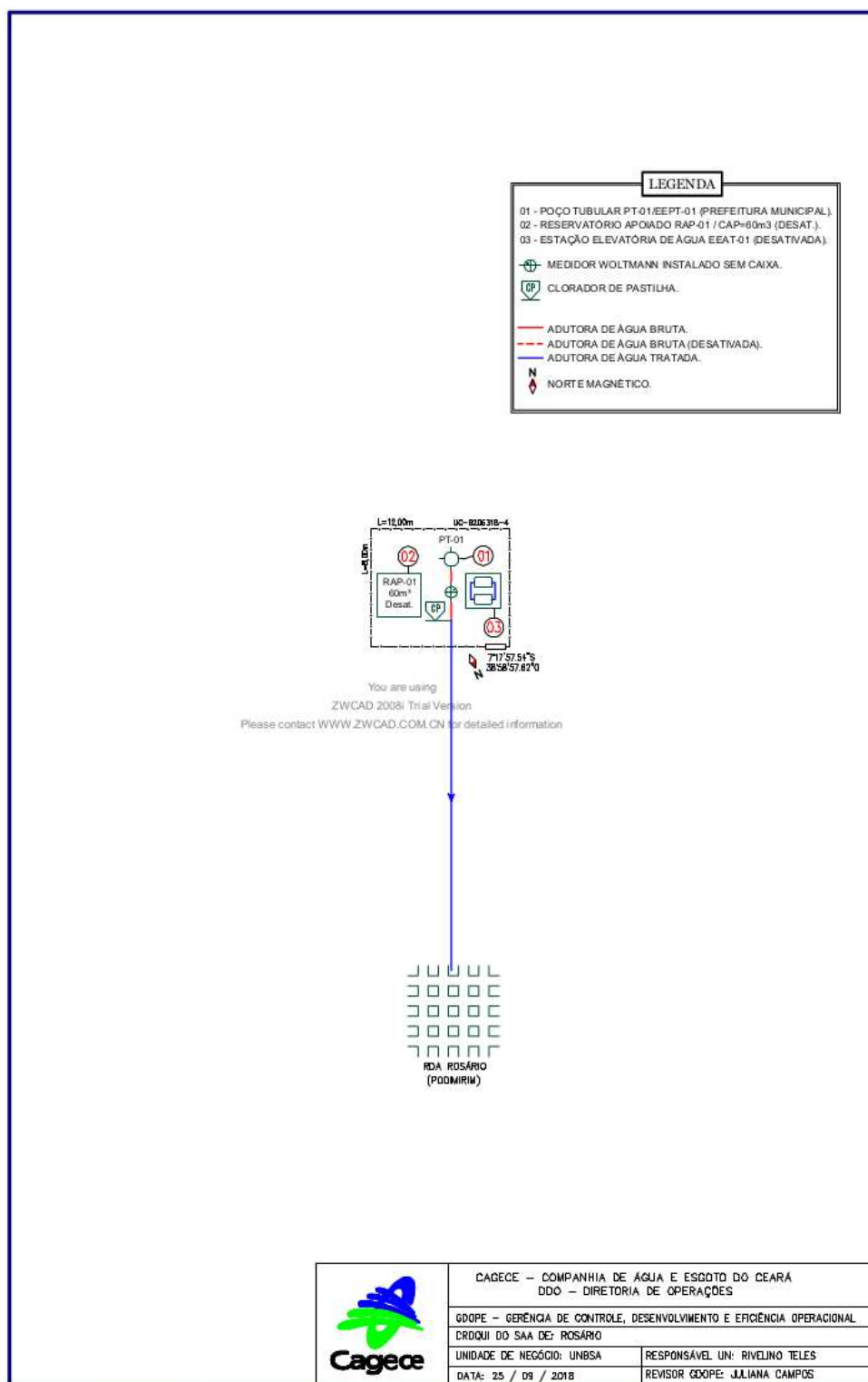


Figura 2 - Croqui do SAA da Localidade de Rosário



6. CONSTATAÇÕES LEVANTADAS, NÃO CONFORMIDADES E DETERMINAÇÕES

A documentação disponibilizada para esta ação de fiscalização foi utilizada como subsídios às respostas do questionário do **Anexo Único** deste relatório. A análise resultou nas seguintes constatações de não-conformidades:

CONSTATAÇÃO C1

Constatou-se descontinuidade nos seguintes endereços dos sistemas de abastecimento de água da Sede de Milagres e da Localidade de Rosário (**Figuras 3 e 4**):

- Rua José Xavier Dantas, nº 179, Centro - Milagres, medições das 16h00 de 15/03/2022 às 15h00 de 16/03/2022;
- Rua SDO 14, nº 26, Rosário - Milagres, medições das 16h00 de 16/03/2022 às 15h00 de 17/03/2022.

Não conformidade NC1 - Resolução ARCE nº 147/2010, Anexo I, item **01.03**: Interromper indevidamente a prestação dos serviços ou não restabelecer o serviço quando exigido pela legislação.

Enquadramento legal: Artigos 2º, 122 e 154 da Resolução 130/2010 da ARCE; artigo 22 do Código de Defesa do Consumidor.

Determinação D1 - A CAGECE não deve interromper indevidamente a prestação dos serviços e deve restabelecer o serviço quando exigido pela legislação, visando corrigir as não conformidades verificadas na constatação C1.

Prazo para atendimento: 180 dias.

Figura 3 - Monitoramento da pressão no SAA de Milagres (Sede), com início às 16:00 horas do dia 15/03/2022 e fim às 15:00 horas do dia 16/03/2022, no endereço Rua José Xavier Dantas, 179, Centro.

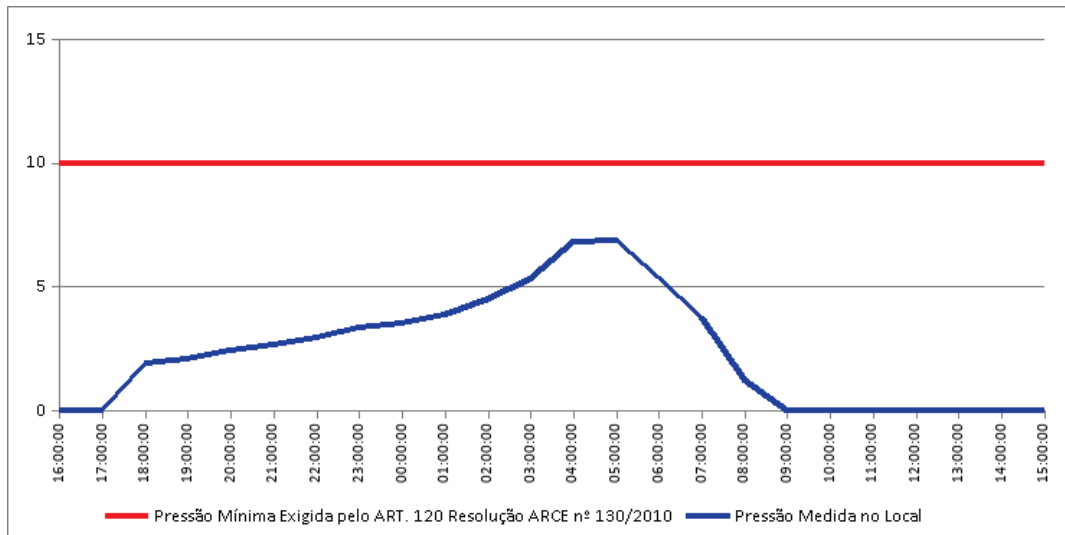
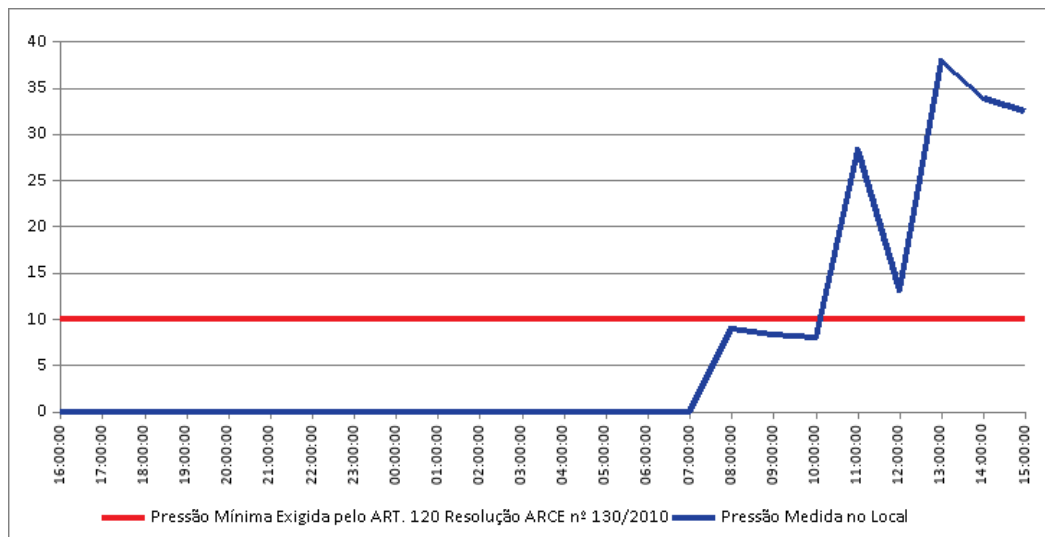


Figura 4 - Monitoramento da pressão no SAA da Localidade de Rosário, com início às 16:00 horas do dia 16/03/2022 e fim às 15:00 horas do dia 17/03/2022, no endereço Rua SDO 14, nº 26, Rosário.



CONSTATAÇÃO C2

As pressões medidas com datalogger apresentaram valores fora da faixa de 10 a 50 mca nos seguintes endereços dos sistemas de abastecimento de água da Sede de Milagres e da Localidade de Rosário (**Figuras 3 a 5**):

- Rua José Xavier Dantas, nº 179, Centro - Milagres, medições das 16h00 de 15/03/2022 às 15h00 de 16/03/2022, apresentaram valores que oscilaram de 0,0 mca até 6,85 mca;
- Rua Antônio Maria Fernandes, nº 104, nº 179, Eucaliptos - Milagres, medições das 16h00 de 14/03/2022 às 16h00 de 15/03/2022, apresentaram valores que oscilaram de 6,01 mca até 20,81 mca;
- Rua SDO 14, nº 26, Rosário - Milagres, medições das 16h00 de 16/03/2022 às 15h00 de 17/03/2022, apresentaram valores que oscilaram de 0,0 mca até 37,91 mca.

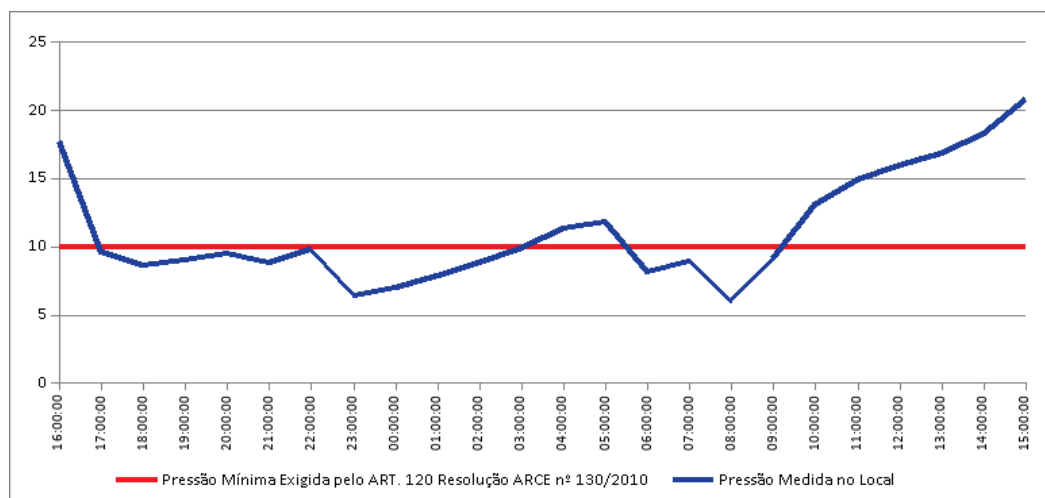
Não conformidade NC2 - Resolução ARCE nº 147/2010, Anexo I, item **01.05**: Fornecer água com pressão em desacordo com os limites estabelecidos pela ARCE.

Enquadramento legal: Artigos 2º e 120 da Resolução 130/2010 da ARCE; artigo 22 do Código de Defesa do Consumidor.

Determinação D2 - A CAGECE deve fornecer água com pressão de acordo com os limites estabelecidos pela ARCE, visando corrigir as não conformidades verificadas na constatação C2.

Prazo para atendimento: 120 dias.

Figura 5 - Monitoramento da pressão no SAA de Milagres (Sede), com início às 16:00 horas do dia 14/03/2022 e fim às 15:00 horas do dia 16/03/2022, no endereço Rua Antônio Maria Fernandes, nº 104, Eucaliptos.



CONSTATAÇÃO C3

A CAGECE não implantou o sistema de monitoramento da continuidade no SAA de Milagres (Sede) e da Localidade de Rosário.

Não existem infraestruturas necessárias à operação e manutenção dos sistemas de abastecimento de água ou constatou-se descumprimento das normas técnicas e dos procedimentos estabelecidos para sua implantação. Cita-se:

- Área sem identificação e isolamento dos PT-6 e PT-10 (**Fotos 1 e 2**);
- Não há parapeito de proteção na sacada de acesso à casa de abrigo no PT-02 (**Foto 3**);
- Não existe laje de proteção no PT-06 (**Fotos 1 e 4**);
- Não há escada de acesso, controle de nível e nem descarga de fundo no RAP-02 (**Foto 5**).

Não conformidade NC3 - Resolução ARCE nº 147/2010, Anexo I, item **01.06**: Não cumprir as normas técnicas e os procedimentos estabelecidos para a implantação das instalações dos sistemas de abastecimento de água e de esgotamento sanitário

Enquadramento legal: Artigos 2º e 137 da Resolução ARCE nº 130/2010; artigo 1º da Resolução ARCE nº 207/2016; artigo 22 do Código de Defesa do Consumidor.

Determinação D3 - A CAGECE deve cumprir as normas técnicas e os procedimentos estabelecidos para a implantação das instalações dos sistemas de abastecimento de água e de esgotamento sanitário, visando corrigir as não conformidades descritas na constatação C3.

Prazo para atendimento: 120 dias.



Foto 1 - PT-06 (Sede): Área sem isolamento e com alargamento e poço sem laje de proteção.



Foto 2 - PT-10 (Sede): ausência de identificação e falta de isolamento da área.



Foto 3 - PT-02 (Sede): Não há parapeito de proteção na sacada de acesso a casa de abrigo.



Foto 4 - PT-06 (Sede): Ausência de identificação.

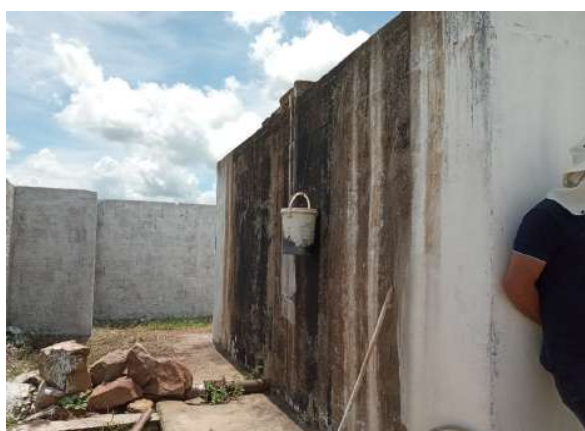


Foto 5 - RAP-02 (Sede): Não há escada de acesso, controle de nível e nem descarga de fundo no reservatório.

CONSTATAÇÃO C4

A operação e a manutenção das unidades integrantes dos sistemas de abastecimento de água não estão sendo realizadas de forma adequada, de forma a garantir a conservação e integridade das infraestruturas, bem como a segurança dos funcionários. Cita-se:

- Infraestruturas operando de forma precária, obras em reforma ou recuperação em andamento nos Escritório, PT-Rosário, PT-08, PT-09, PT-10 e RAP-01 (**Fotos 6 a 15**);
- Instalações elétricas inadequadas, sem luminárias e/ou luminárias queimadas, componentes danificados e/ou fiação exposta ou improvisada tipo “gambiarra” nos Booster-01, PT-02, PT-04 e PT-06 (**Fotos 16 a 20**);
- Manutenção / recuperação precárias do isolamento da área nos PT-01, PT-02 e PT-04 (**Fotos 21 a 24**);
- Manutenção / recuperação ou limpeza precárias das casas de abrigo nos Booster-01, PT-01, PT-02, PT-04 e PT-06 (**Fotos 25, 26, 23, 27 e 20**);
- Área alagada nos PT-06 e RAP-01 (**Fotos 1 e 28**);
- Caixas de proteção de componentes (registros, macromedidores, entre outros) sem tampa ou com tampas quebradas e/ou sem vedação hermética e/ou com componentes soterrados ou semi-soterrados nos PT-02, REL-01 e RAP-02 (**Fotos 29 a 35**);
- Há sinais de extravasamentos no RAP-02 (**Foto 36**);
- Manutenção e limpeza precárias das bombas da elevatória EEAT-01 (**Foto 37**);
- Segundo os comprovantes enviados, a última limpeza foi realizada em 23/03/2022, enquanto a anterior data de 29/11/2016. Portanto, o período decorrido entre as duas limpezas ultrapassou o tempo mínimo de seis meses exigido pela norma.

Não conformidade NC4 - Resolução ARCE nº 147/2010, Anexo I, item **01.07**: Não realizar operação e manutenção adequada das unidades integrantes do sistema de abastecimento de água e de esgotamento sanitário.

Enquadramento legal: Artigos 2º, 119 e 126 da Resolução 130/2010 da ARCE; artigo

22 do Código de Defesa do Consumidor.

Determinação D4 - A CAGECE deve realizar operação e manutenção adequada das unidades integrantes dos sistemas de abastecimento de água e de esgotamento sanitário, visando corrigir as não conformidades descritas na constatação C4.

Prazo para atendimento: 120 dias.



Foto 6 - Escritório (Sede): Infraestruturas operando de forma precária, obras em reforma ou recuperação em andamento.



Foto 7 - PT (Rosário): Infraestruturas operando de forma precária, obras em reforma ou recuperação em andamento.



Foto 8 - PT-08 (Sede): Infraestruturas operando de forma precária, obras em reforma ou recuperação em andamento.



Foto 9 - PT-08 (Sede): Infraestruturas operando de forma precária, obras em reforma ou recuperação em andamento.



Foto 10 - PT-09 (Sede): Infraestruturas operando de forma precária, obras em reforma ou recuperação em andamento.



Foto 11 - PT-09 (Sede): Infraestruturas operando de forma precária, obras em reforma ou recuperação em andamento.



Foto 12 - PT-10 (Sede): Infraestruturas operando de forma precária, obras em reforma ou recuperação em andamento.



Foto 13 - RAP-01 (Sede): Instalações elétricas inadequadas, componentes danificados e/ou fiação exposta ou improvisada tipo "gambiarra".



Foto 14 - RAP-01 (Sede): Infraestruturas operando de forma precária, obras em reforma ou recuperação em andamento.



Foto 15 - RAP-01 (Sede): Infraestruturas operando de forma precária, obras em reforma ou recuperação em andamento.



Foto 16 - Booster-01 (Sede): Instalações elétricas inadequadas, falta de manutenção e limpeza.



Foto 17 - PT-02 (Sede): Instalações elétricas inadequadas, componentes danificados e/ou fiação exposta ou improvisada tipo “gambiarra”.

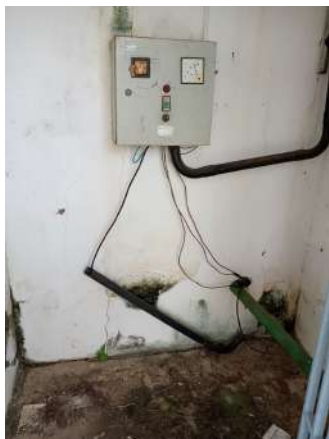


Foto 18 - PT-04 (Sede): Instalações elétricas inadequadas, componentes danificados e/ou fiação exposta ou improvisada tipo “gambiarra”.



Foto 19 - PT-04 (Sede): Instalações elétricas inadequadas, sem luminárias e/ou luminárias queimadas.



Foto 20 - PT-06 (Sede): Instalações elétricas inadequadas, componentes danificados e/ou fiação exposta ou improvisada tipo “gambiarra”.



Foto 21 - PT-01 (Sede): Falta manutenção / recuperação do isolamento da área.



Foto 22 - PT-02 (Sede): Falta manutenção / recuperação do isolamento da área.



Foto 23 - PT-02 (Sede): Falta manutenção / recuperação da laje.



Foto 24 - PT-04 (Sede): Falta manutenção / recuperação da infraestrutura e doo isolamento da área.



Foto 25 - Booster 01 (Sede): Falta manutenção / recuperação ou limpeza interna da casa de abrigo.



Foto 26 - PT-01 (Sede): Falta manutenção / recuperação ou limpeza interna da casa de abrigo



Foto 27 - PT-04 (Sede): Falta manutenção / recuperação ou limpeza interna da casa de abrigo



Foto 28 - RAP-01 (Sede): Falha de drenagem e área alagada.



Foto 29 - PT-02 (Sede): caixa de proteção com componentes soterrados ou semi-soterrados.



Foto 30 - REL-01 (Sede): caixa de proteção com componentes soterrados ou semi-soterrados



Foto 31 - REL-01 (Sede): caixa de proteção com componentes soterrados ou semi-soterrados.



Foto 32 - REL-01 (Sede): caixa de proteção com componentes soterrados ou semi-soterrados, sem tampa ou com tampas quebradas .



Foto 33 - REL-01 (Sede): caixa de proteção com componentes soterrados ou semi-soterrados, sem tampa ou com tampas quebradas .



Foto 34 - REL-01 (Sede): caixa de proteção com componentes soterrados ou semi-soterrados, sem tampa ou com tampas quebradas .



Foto 35 - RAP-02 (Sede): caixa de proteção com componentes soterrados ou semi-soterrados, sem tampa ou com tampas quebradas .



Foto 36 - RAP-02 (Sede): Não há escada e nem controle de nível (sinais de extravasamento).



Foto 37 - EEAT-01 (Sede): Manutenção e limpeza precária.

CONSTATAÇÃO C5

A CAGECE não está enviando o “Monitoramento da continuidade em pontos críticos da RDA do SAA de Milagres (Sede) e Localidade de Rosário, em atendimento aos artigos 1º e 3º da Resolução nº 207/2016”.

Não conformidade NC5 – Resolução ARCE nº 147/2010, anexo I, item **03.04**: Não fornecer informações à ARCE, na forma e nos prazos estabelecidos, ou restringir de qualquer forma o acesso às instalações, documentos e quaisquer outras fontes de informações pertinentes às atividades de regulação da ARCE.

Enquadramento legal: Art. 1º e 3º da Resolução 207/2016 e artigo 22 do Código de Defesa do Consumidor.

Determinação D5 – A CAGECE deve fornecer informações à ARCE, na forma e nos prazos estabelecidos, documentos e quaisquer outras fontes de informações pertinentes às atividades de regulação da ARCE, visando corrigir a não conformidade descrita na constatação C5.

Prazo para atendimento: 30 dias.

CONSTATAÇÃO C6

Os resultados dos laudos **físico-químicos e bacteriológicos**, produzidos pelo Laboratório Regional da UN-BSA, provenientes de amostras coletadas, na **saída do tratamento** do SAA de Milagres (Sede), no período de out/2021 a mar/2022, apresentaram as seguintes não conformidades com os padrões estabelecidos pela Portaria nº 888/2021 (**Quadros 2 e 3**):

- Turbidez: o mês de jan/2022 apresentou 10,0% de resultados não conformes;
- Cor Aparente: o mês de jan/2022 apresentou 5,0% de resultados não conformes;
- Cloro Residual: os meses de out/2021, jan/2022 e mar/2022 apresentaram 2,5%, 5,0% e 8,3% de resultados não conformes, respectivamente.
- Coliformes Totais: os meses de out/2021 a mar/2022 apresentaram 10,0%, 5,0%, 20,0%, 15,0%, 15,0% e 8,3% de resultados não conformes, respectivamente;
- Escherichia Coli: os meses de dez/2021, fev/2022 e mar/2022 apresentaram 5,0%, 5,0% e 4,2% de resultados não conformes, respectivamente.

Os resultados dos laudos **físico-químicos** das amostras coletadas na **saída do tratamento** do SAA de Milagres (Sede), no dia 12/04/2022, segundo registros da campanha CAGECE/NUTEC, apresentaram as seguintes não conformidades com

os padrões de potabilidade estabelecidos pela Portaria GM/MS nº 888/2021
(Quadro 4)

NUTEC

- Cor aparente: a amostra analisada apresentou não conformidade.

Os resultados dos laudos **físico-químicos** das amostras coletadas na **rede de distribuição** do SAA de Milagres (Sede), no dia 12/04/2022, segundo registros da campanha CAGECE/NUTEC, apresentaram as seguintes não conformidades com os padrões de potabilidade estabelecidos pela Portaria GM/MS nº 888/2021 (Quadro 5)

CAGECE

- Cor aparente: das 6 amostras analisadas, 1 apresentou não conformidade.

Não conformidade NC6 – Resolução ARCE nº 147/2010, anexo I, item **06.01**: Fornecer água fora dos padrões de potabilidade estabelecidos pela legislação.

Enquadramento legal: Artigo 3º da Resolução 122/2009 da ARCE e artigo 22 do Código de Defesa do Consumidor.

Determinação D6 – A CAGECE deve fornecer água de acordo com os padrões de potabilidade estabelecidos pela legislação, visando corrigir as não conformidades descritas na constatação C6.

Prazo para atendimento: Imediato.

Quadro 2 - Resultados das análises físico-químicas de amostras coletadas na saída do tratamento do SAA de Milagres (Sede), pela CAGECE, no período de out/2021 a mar/2022, e verificação quanto ao atendimento dos padrões de potabilidade da Portaria GM/MS nº 888/2021.

Mês / Ano	Turbidez (Pós-desinfecção)			Cor Aparente			Cloro Residual		
	NTA	ANC	INC (%)	NTA	ANC	INC (%)	NTA	ANC	INC (%)
out./2021	40	0	0,0	40	0	0,0	40	1	2,5
nov./2021	40	0	0,0	40	0	0,0	40	0	0,0
dez./2021	40	0	0,0	40	0	0,0	40	0	0,0
jan./2022	20	2	10,0	20	1	5,0	20	1	5,0
fev./2022	20	0	0,0	20	0	0,0	20	0	0,0
mar./2022	24	0	0,0	24	0	0,0	24	2	8,3

Fonte: Laboratório da ETA e Regional – UNBSA

NTA – número total de amostras no mês

ANC – amostras não-conformes com os padrões estabelecidos pela Portaria GM/MS - 888/2021

INC – índice de não-conformidades (nº de amostra não-conformes x 100/ nº total de amostras)

Quadro 3 - Resultados das análises bacteriológicas de amostras coletadas na saída do tratamento dos SAA de Milagres (Sede) pela CAGECE, no período de out/2021 a mar/2022, e verificação quanto ao atendimento dos padrões de potabilidade da Portaria GM/MS nº 888/2021.

Mês / Ano	Coliformes Totais			Escherichia coli		
	NTA	ANC	INC (%)	NTA	ANC	INC (%)
out./2021	40	4	10,0	40	0	0,0
nov./2021	40	2	5,0	40	0	0,0
dez./2021	40	8	20,0	40	2	5,0
jan./2022	20	3	15,0	20	0	0,0
fev./2022	20	3	15,0	20	1	5,0
mar./2022	24	2	8,3	24	1	4,2

Fonte: Laboratório da ETA e Regional – UNBSA

NTA – número total de amostras no mês

ANC – amostras não-conformes com os padrões estabelecidos pela Portaria GM/MS - 888/2021

INC – índice de não-conformidades (nº de amostra não-conformes x 100/ nº total de amostras)

Quadro 4 - Resultados das análises físico-químicas de amostras coletadas na saída do tratamento do SAA de Milagres (Sede), no dia 12/04/2022, segundo registro da campanha CAGECE/NUTEC.

Laboratório	Ponto de Coleta	Nº do Laudo	Turbidez		Cor Aparente		pH		Cloro Res. Livre		Ferro Total (mg/l)		Nitrato (mg/l)		Cloretos (mg/l)		Fluoreto (mg/l)	
			Result.	OK	Result.	OK	Result.	OK	Result.	OK	Result.	OK	Result.	OK	Result.	OK	Result.	OK
CAGECE	1	22005239-SA/V01	0,5	OK	2,50	OK	8,12	OK	3,00	OK	<0,20	OK	0,12	OK	39,50	OK	0,89	OK
NUTEC	1	0322/2022	0,80	OK	21,60	NOK	7,80	OK	3,00	OK	0,10	OK	<LQ	OK	18,90	OK	0,1	OK

Legenda: **OK** – Amostra em conformidade com os padrões estabelecidos pela Portaria GM/MS 888/21.

NOK - Amostra não conforme com os padrões estabelecidos pela Portaria GM/MS 888/21.

(-) - Amostra não realizada

Quadro 5 - Resultados das análises físico-químicas de amostras coletadas na rede de distribuição do SAA de Milagres (Sede), no dia 12/04/2022, segundo registro da campanha CAGECE/NUTEC.

Laboratório	Ponto de Coleta	Nº do Laudo	Turbidez (uT)		Cor Aparente (uH)		pH		Cloro Res. Livre (mg/l)		Ferro Total (mg/l)	
			Result.	OK	Result.	OK	Result.	OK	Result.	OK	Result.	OK
CAGECE	1	22005237-SA/V01	0,56	OK	2,50	OK	-	-	2,50	OK	<0,20	OK
	2	22005233-SA/V01	0,47	OK	2,50	OK	-	-	2,00	OK	<0,20	OK
	3	22005234-SA/V01	0,89	OK	5,00	OK	-	-	2,00	OK	<0,20	OK
	4	22005236-SA/V01	0,69	OK	20,00	NOK	-	-	2,00	OK	<0,20	OK
	5	22005235-SA/V01	0,41	OK	5,00	OK	-	-	2,50	OK	<0,20	OK
	6	22005238-SA/V01	0,79	OK	2,50	OK	-	-	2,00	OK	<0,20	OK
NUTEC	1	0323/2022	1,10	OK	14,50	OK	-	-	2,50	OK	0,20	OK
	2	0324/2022	0,80	OK	11,40	OK	-	-	2,00	OK	0,20	OK
	3	0325/2022	0,70	OK	7,80	OK	-	-	2,00	OK	0,20	OK
	4	0326/2022	1,60	OK	12,40	OK	-	-	2,00	OK	0,20	OK
	5	0327/2022	0,80	OK	8,10	OK	-	-	2,50	OK	0,20	OK
	6	0328/2022	0,60	OK	7,30	OK	-	-	2,00	OK	0,10	OK

Legenda: **OK** – Amostra em conformidade com os padrões estabelecidos pela Portaria GM/MS 888/21.
NOK - Amostra não conforme com os padrões estabelecidos pela Portaria GM/MS 888/21.
(-) - Amostra não realizada

7. RECOMENDAÇÕES

CONSTATAÇÃO C7

- RAP-01 desativado com tampa aberta no PT-Rosário (**Foto 38**);
- A última licença de operação venceu-se em 05/09/2020, porém, antes, a CAGECE já havia entrado com pedido de renovação Nº 127.656-REQ, em 24/04/2020, cujo deferimento não foi enviado;
- Segundo indicadores, a cobertura atingiu 98,66% em jan/2022. Já o nível de atendimento somente alcançou 72,31%. Portanto, 26,35% da população não estão interligados.

Recomendações

R1 - A CAGECE providencie a vedação da tampa do RAP-01 pertencente ao SAA da Localidade de Rosário;

R2 - A CAGECE deve providenciar a regularização das licenças de operação dos SAA de Milagres (Sede) e Localidade de Rosário;

R3 - A CAGECE deve adotar medidas junto à população, que visem a conexão dos usuários à rede de abastecimento de água.



Foto 38 - RAP-01 (Rosário): desativado com tampa aberta no PT-Rosário

8. EQUIPE TÉCNICA

Coordenador CSB/ARCE:

- Engenheiro Marcelo Silva de Almeida

Analista de Regulação CSB/ARCE:

- Engenheiro Alceu de Castro Galvão Junior
- Engenheiro Alexandre Caetano da Silva
- Engenheiro Geraldo Basilio Sobrinho

9. RESPONSÁVEL PELA FISCALIZAÇÃO

Engº. Geraldo Basilio Sobrinho
Analista de Regulação
Matrícula: 049-1-X

Fortaleza – CE, 21 de julho de 2022.

ANEXO ÚNICO - QUESTIONÁRIO DA FISCALIZAÇÃO

Questionário da Fiscalização

Dados da Fiscalização

Nome da Fiscalização: AF no SAA de Milagres e Loc. de Rosário

Coordenadoria: Coordenadoria de Saneamento

Objeto Fiscalizado: AF no SAA de Milagres e Loc. de Rosário

Detalhamento: Referente ao PROC/CSB/10853/2022

Dados do Questionário

Data da Inspeção: 06/04/2022

Responsável da Inspeção: GERALDO BASILIO SOBRINHO

Categoria	Resposta
CSB - Comercial - Leitura e Faturamento	
No caso de consumo presumido, todas os consumidores foram faturados por volume abaixo de 20m³?	<input type="radio"/> SIM <input type="radio"/> NÃO <input checked="" type="radio"/> N/A
Não houve casos.	
As leituras estão cumprindo os intervalos estabelecidos na Resolução da ARCE nº 130/2010 (27 dias a 33 dias)	<input checked="" type="radio"/> SIM <input type="radio"/> NÃO <input type="radio"/> N/A
Conforme Sistema de Informações Comerciais, com base no Relatório Sintético de Leituras Fora do Prazo - UNBSA da localidade de MILAGRES, para o período de 01/2021 a 12/2021, todas as leituras da competência no período indicado foram executadas dentro do prazo.	
Em caso de irregularidade do abastecimento sem a garantia do fornecimento do consumo mínimo de 10 m³, o faturamento é feito pelo consumo real (micromedido)?	<input type="radio"/> SIM <input type="radio"/> NÃO <input checked="" type="radio"/> N/A
Vide item posterior.	
Há regularidade de abastecimento que garanta a quantidade mínima de consumo residencial de 10 m³?	<input checked="" type="radio"/> SIM <input type="radio"/> NÃO <input type="radio"/> N/A
O volume médio distribuído por ligação, com base no Balanço Hídrico de 01/2021 a 12/2021, foi de 11,33 m³.	
CSB - Comercial - Ordens de Serviços (OS)	
Os prazos de atendimento, com referência aos serviços mais relevantes, estão sendo cumpridos? (verificar por amostragem geral ou específica, ou ainda, pelo relatório de atendimento, referente ao período de três meses)	<input checked="" type="radio"/> SIM <input type="radio"/> NÃO <input type="radio"/> N/A

Percentual dos prazos para os serviços relevantes 3,33% (< 5%).	
Percentual dos prazos no total geral 9,06% (< 10%).	
CSB - Estação de Tratamento de Esgoto - ETE	
É feito o monitoramento da vazão afluyente? (verificar o método utilizado)	<input type="radio"/> SIM <input type="radio"/> NÃO <input checked="" type="radio"/> N/A
A CAGECE não opera sistema de esgoto em Milagres.	
Os operadores estão adequadamente protegidos contra riscos de contaminação biológica? (EPIs e vacinação)	<input type="radio"/> SIM <input type="radio"/> NÃO <input checked="" type="radio"/> N/A
A CAGECE não opera sistema de esgoto em Milagres.	
O SES/ETE tem Licença de Operação da SEMACE no prazo de validade?	<input type="radio"/> SIM <input type="radio"/> NÃO <input checked="" type="radio"/> N/A
A CAGECE não opera sistema de esgoto em Milagres.	
CSB - ETA - Segurança, Conservação e Limpeza	
O SAA/ETA tem Licença de Operação no prazo de validade?	<input type="radio"/> SIM <input checked="" type="radio"/> NÃO <input type="radio"/> N/A
A última licença de operação venceu-se em 05/09/2020, porém, antes, a CAGECE já havia entrado com pedido de renovação Nº 127.656-REQ, em 24/04/2020, cujo deferimento não foi enviado.	
A água de lavagem dos filtros, reservatórios e decantadores está sendo lançada no meio ambiente, obedecendo aos padrões da Resolução COEMA 02/2017?	<input type="radio"/> SIM <input type="radio"/> NÃO <input checked="" type="radio"/> N/A
O SAA de Milagres não tem filtros.	
CSB - Gerencial	
O índice de hidrometração está de acordo com o estabelecido na legislação? (Anotar o percentual com referência à ligações ativas)	<input checked="" type="radio"/> SIM <input type="radio"/> NÃO <input type="radio"/> N/A
100%.	
Existe cadastro Técnico e/ou Croquis do sistema?	<input checked="" type="radio"/> SIM <input type="radio"/> NÃO <input type="radio"/> N/A
Última atualização no dia 07/06/2021.	
Foram fornecidas todas as informações solicitadas pela ARCE, referentes à fiscalização?	<input checked="" type="radio"/> SIM <input type="radio"/> NÃO <input type="radio"/> N/A
Todas as informações foram enviadas.	
A ARCE foi informada da situação de emergência / contingência?	<input type="radio"/> SIM <input type="radio"/> NÃO <input checked="" type="radio"/> N/A
Não houve episódios desse tipo.	
Em caso de hidrometração < 100%, o volume médio faturado não medido é menor que o medido?	<input checked="" type="radio"/> SIM <input type="radio"/> NÃO <input type="radio"/> N/A
Conforme verificado no Balanço Hídrico de 01/2021 a 12/2021.	
Foi apresentado o Relatório de Análise de Acidentes após encerrada a emergência / Contingência?	<input type="radio"/> SIM <input type="radio"/> NÃO <input checked="" type="radio"/> N/A
Não houve episódios do tipo, no período desta AF.	
O Balanço Hídrico está compatível com o Sistema Fiscalizado?	<input checked="" type="radio"/> SIM <input type="radio"/> NÃO <input type="radio"/> N/A
Não se verificou incompatibilidades em ambos.	
Todas as unidades consumidoras na área de cobertura estão interligadas?	<input type="radio"/> SIM <input checked="" type="radio"/> NÃO <input type="radio"/> N/A
Segundo indicadores, a cobertura atingiu 98,66% em jan/2022. Já o nível de atendimento somente alcançou 72,31%. Portanto, 26,35% da população não estão interligados.	

CSB-Normas Técnicas	
As normas técnicas e os procedimentos estabelecidos para a implantação das instalações dos sistemas de abastecimento de água e de esgotamento sanitário estão sendo cumpridas, garantindo as infraestruturas necessárias a operação e manutenção dos sistemas de abastecimento de água e/ou esgotamento sanitário?	<input type="radio"/> SIM <input checked="" type="radio"/> NÃO <input type="radio"/> N/A
<p>Não existem infraestruturas necessárias à operação e manutenção dos sistemas de abastecimento de água ou constatou-se descumprimento das normas técnicas e dos procedimentos estabelecidos para sua implantação. Cita-se:</p> <ul style="list-style-type: none"> > Área sem identificação e isolamento dos PT-6 e PT-10; > Não há parapeito de proteção na sacada de acesso à casa de abrigo no PT-02; > Não existe laje de proteção no PT-06; > Não há escada de acesso, controle de nível e nem descarga de fundo no RAP-02. 	
CSB-Operação e Manutenção	
A operação e a manutenção das unidades integrantes dos sistemas de abastecimento de água e/ou esgotamento sanitário estão sendo realizadas de forma adequada, de forma a preservar a conservação e integridade das infraestruturas?	<input type="radio"/> SIM <input checked="" type="radio"/> NÃO <input type="radio"/> N/A
<p>A operação e a manutenção das unidades integrantes dos sistemas de abastecimento de água não estão sendo realizadas de forma adequada, de forma a garantir a conservação e integridade das infraestruturas, bem como a segurança dos funcionários. Cita-se:</p> <ul style="list-style-type: none"> > Infraestruturas operando de forma precária, obras em reforma ou recuperação em andamento nos Escritório, PT-Rosário, PT-08, PT-09, PT-10 e RAP-01; > Instalações elétricas inadequadas, sem luminárias e/ou luminárias queimadas, componentes danificados e/ou fiação exposta ou improvisada tipo "gambiarras" nos Booster-01, PT-02, PT-04 e PT-06; > Manutenção / recuperação precárias do isolamento da área nos PT-01, PT-02 e PT-04; > Manutenção / recuperação ou limpeza precárias das casas de abrigo nos Booster-01, PT-01, PT-02, PT-04 e PT-06; > Drenagem inexistente e área alagada nos PT-06 e RAP-01; > Caixas de proteção de componentes (registros, macromedidores, entre outros) sem tampa ou com tampas quebradas e/ou sem vedação hermética e/ou com componentes soterrados ou semi-soterrados nos PT-02, REL-01 e RAP-02; > Há sinais de extravasamentos no RAP-02; > Manutenção e limpeza precárias das bombas da elevatória EEAT-01. 	
CSB - Qualidade e Controle da Água Bruta Tratada e Distribuída	
A quantidade de amostras dos parâmetros de controle coletadas mensalmente na saída do tratamento e na rede de distribuição atende a estabelecida pela Portaria GM/MS nº 888/2021 ?	<input checked="" type="radio"/> SIM <input type="radio"/> NÃO <input type="radio"/> N/A
O controle no período de out/2021 a mar/2022 obedeceu as exigências da Portaria 888/2021.	
A água distribuída (rede de distribuição e reservatórios) atendeu aos padrões de potabilidade estabelecidos pela Portaria GM/MS nº 888/2021, no período verificado?	<input type="radio"/> SIM <input checked="" type="radio"/> NÃO <input type="radio"/> N/A
<p>Os resultados dos laudos físico-químicos das amostras coletadas na rede de distribuição do SAA de Milagres (Sede), no dia 12/04/2022, segundo registros da campanha CAGECE/NUTEC, apresentaram as seguintes não conformidades com os padrões de potabilidade estabelecidos pela Portaria GM/MS nº 888/2021:</p> <p>CAGECE</p> <ul style="list-style-type: none"> > Cor aparente: das 6 amostras analisadas, 1 apresentou não conformidade. 	

A água tratada (saída do tratamento - filtro / poço) atendeu aos padrões de potabilidade estabelecidos pela Portaria GM/MS nº 888/2021, no período verificado?	<input type="radio"/> SIM <input checked="" type="radio"/> NÃO <input type="radio"/> N/A
<p>Os resultados dos laudos físico-químicos e bacteriológicos, produzidos pelo Laboratório Regional da UN-BSA, provenientes de amostras coletadas, na saída do tratamento do SAA de Milagres (Sede), no período de out/2021 a mar/2022, apresentaram as seguintes não conformidades com os padrões estabelecidos pela Portaria de Consolidação nº 888/2021:</p> <p>> Turbidez: o mês de jan/2022 apresentou 10,0% de resultados não conformes;</p> <p>> Cor Aparente: o mês de jan/2022 apresentou 5,0% de resultados não conformes;</p> <p>> Cloro Residual: os meses de out/2021, jan/2022 e mar/2022 apresentaram 2,5%, 5,0% e 8,3% de resultados não conformes, respectivamente.</p> <p>> Coliformes Totais: os meses de out/2021 a mar/2022 apresentaram 10,0%, 5,0%, 20,0%, 15,0%, 15,0% e 8,3% de resultados não conformes, respectivamente;</p> <p>> Escherichia Coli: os meses de dez/2021, fev/2022 e mar/2022 apresentaram 5,0%, 5,0% e 4,2% de resultados não conformes, respectivamente.</p> <p>-Os resultados dos laudos físico-químicos das amostras coletadas na saída do tratamento do SAA de Milagres (Sede), no dia 12/04/2022, segundo registros da campanha CAGECE/NUTEC, apresentaram as seguintes não conformidades com os padrões de potabilidade estabelecidos pela Portaria GM/MS nº 888/2021:</p> <p>NUTEC</p> <p>> Cor aparente: a amostra analisada apresentou não conformidade.</p>	
CSB - Qualidade e Controle do Efluente	
É feito o monitoramento e controle de efluentes da ETE, conforme o estabelecido pela legislação, no período verificado? (verificar os parâmetros e a frequência de análises)	<input type="radio"/> SIM <input type="radio"/> NÃO <input checked="" type="radio"/> N/A
A CAGECE não opera sistema de esgoto em Milagres.	
Os efluentes da ETE estão sendo lançados nas condições e padrões adequados?	<input type="radio"/> SIM <input type="radio"/> NÃO <input checked="" type="radio"/> N/A
A CAGECE não opera sistema de esgoto em Milagres.	
CSB-Recomendação	
Houve ausência de constatações, quanto aos aspectos técnicos-operacionais e/ou comerciais, a serem indicadas como sugestões direcionadas a empresa?	<input type="radio"/> SIM <input checked="" type="radio"/> NÃO <input type="radio"/> N/A
RAP desativado com tampa aberta no PT-Rosário.	
CSB - Rede de Distribuição de Água - RDA	
Os dados do monitoramento da continuidade estão sendo informados à ARCE, conforme estabelecido na Res. 207/2016?	<input type="radio"/> SIM <input checked="" type="radio"/> NÃO <input type="radio"/> N/A
A CAGECE não está enviando o "Monitoramento da continuidade em pontos críticos da RDA do SAA de Milagres (SEDE), em atendimento aos artigos 1º e 3º da Resolução nº 207/2016".	
Foi implantado o sistema de monitoramento da continuidade em pontos críticos da RDA?	<input type="radio"/> SIM <input checked="" type="radio"/> NÃO <input type="radio"/> N/A
A CAGECE não implantou o sistema de monitoramento da continuidade no SAA de Milagres.	
O abastecimento de água é contínuo? (verificar se há sistemática de manobras, histórico de paralizações, constantes reclamações de falta de água, etc.).	<input type="radio"/> SIM <input checked="" type="radio"/> NÃO <input type="radio"/> N/A
<p>Constatou-se descontinuidade nos seguintes endereços dos sistemas de abastecimento de água da Sede de Milagres e da Localidade de Rosário:</p> <p>> Rua José Xavier Dantas, nº 179, Centro - Milagres, medições das 16h00 de 15/03/2022 às 15h00 de 16/03/2022;</p>	

> Rua SDO 14, nº 26, Rosário - Milagres, medições das 16h00 de 16/03/2022 às 15h00 de 17/03/2022.	
Considerando a escassez hídrica condicionada à existência de Plano de Racionamento, foi mantida a continuidade do abastecimento?	<input type="radio"/> SIM <input type="radio"/> NÃO <input checked="" type="radio"/> N/A
Não houve evento do tipo no período avaliado.	
As pressões mínimas e máximas na RDA são obedecidas? (medir a pressão em pontos estratégicos e verificar os pontos de pressão mínima e máxima)	<input type="radio"/> SIM <input checked="" type="radio"/> NÃO <input type="radio"/> N/A
As pressões medidas com datalogger apresentaram valores fora da faixa de 10 a 50 mca nos seguintes endereços dos sistemas de abastecimento de água da Sede de Milagres e da Localidade de Rosário: > Rua José Xavier Dantas, nº 179, Centro - Milagres, medições das 16h00 de 15/03/2022 às 15h00 de 16/03/2022, apresentaram valores que oscilaram de 0,0 mca até 6,85 mca; > Rua Antônio Maria Fernandes, nº 104, nº 179, Eucaliptos - Milagres, medições das 16h00 de 14/03/2022 às 16h00 de 15/03/2022, apresentaram valores que oscilaram de 6,01 mca até 20,81 mca; > Rua SDO 14, nº 26, Rosário - Milagres, medições das 16h00 de 16/03/2022 às 15h00 de 17/03/2022, apresentaram valores que oscilaram de 0,0 mca até 37,91 mca.	
CSB - Reservatórios	
As limpezas dos reservatórios estão sendo devidamente anotadas em livro ou documento próprio do sistema?	<input checked="" type="radio"/> SIM <input type="radio"/> NÃO <input type="radio"/> N/A
Registrado em livro e no sistema eletrônico da CAGECE, nº da ocorrência 266.288, datada de 23/03/2022.	
É realizada limpeza e desinfecção periódica dos reservatórios? (verificar o cronograma e as datas das últimas limpezas realizadas)	<input type="radio"/> SIM <input checked="" type="radio"/> NÃO <input type="radio"/> N/A
Segundo os comprovantes enviados, a última limpeza foi realizada em 23/03/2022, enquanto a anterior data de 29/11/2016. Portanto, o período decorrido entre as duas limpezas ultrapassou o tempo mínimo de seis meses exigido pela norma.	