



RELATÓRIO DE FISCALIZAÇÃO
RF/CSB/032/2021
(PROC/CSB/4762/2021)
(PCSB/CSB/0028/2021)

Assunto: Fiscalização Indireta dos Sistemas de Abastecimento de Água e de Esgotamento Sanitário do Município de Acarape

COORDENADORIA DE SANEAMENTO BÁSICO

Fortaleza – CE
Setembro/2021

ÍNDICE

IDENTIFICAÇÃO	4
CARACTERÍSTICAS DA FISCALIZAÇÃO	4
OBJETIVO	5
INFORMAÇÕES SOLICITADAS	5
DESCRIÇÃO SUCINTA DOS SISTEMAS	7
Sistemas de Abastecimento de Água	7
Sistemas de Esgotamento Sanitário	7
CONSTATAÇÕES LEVANTADAS, NÃO CONFORMIDADES E DETERMINAÇÕES	10
RECOMENDAÇÕES	15
EQUIPE TÉCNICA	15
RESPONSÁVEL PELA FISCALIZAÇÃO	15
ANEXO ÚNICO - QUESTIONÁRIO DA FISCALIZAÇÃO	16

GLOSSÁRIO GERAL

AAB	Adutora de Água Bruta
AAT	Adutora de Água Tratada
CRL	Cloro Residual Livre
DQP	Dispositivo de Quebra de Pressão
EEAB	Estação Elevatória de Água Bruta
EEAT	Estação Elevatória de Água Tratada
EECS	Estação Elevatória de Captação Superficial
EEE	Estação Elevatória de Esgoto
EELF	Estação Elevatória de Lavagem dos Filtros
EERD	Estação Elevatória de Rede
ETA	Estação de Tratamento de Água
ETE	Estação de Tratamento de Esgoto
ETRG	Estação de Tratamento de Rejeitos
GECOQ	Gerência de Controle da Qualidade de Produto
LE	Lagoa de Estabilização
PR	Poço de Reunião
PMSB	Plano Municipal de Saneamento Básico
PT	Poço Tubular
PV	Poço de Visita
QC	Quadro de Comando
RAP	Reservatório Apoiado
RASO	Relatório de Análise da Situação Operacional
RDA	Rede de Distribuição de Água
RCE	Rede Coletora de Esgoto
RADOP	Relatório de Dados Operacionais
REL	Reservatório Elevado
RSE	Reservatório Semi Enterrado
SAA	Sistema de Abastecimento de Água
SES	Sistema de Esgotamento Sanitário
UN-BME	Unidade de Negócio Bacia Metropolitana
VMP	Valor Máximo Permitido

1. IDENTIFICAÇÃO

ARCE: Agência Reguladora de Serviços Públicos Delegados do Estado do Ceará.

Endereço: Centro Administrativo Virgílio Távora - Av. General Afonso Albuquerque Lima, s/nº, Cambeba - CEP: 60.822-325, Fortaleza/CE.

Telefone: (85) 3194-5605 – 3194-5606

CAGECE - Companhia de Água e Esgoto do Estado do Ceará

Endereço: Av. Dr. Lauro Vieira Chaves, 1.030 – Vila União – CEP 60.420-280, Fortaleza/CE.

Telefone: (85) 3101-1719

Fax: (85) 3101-1860

2. CARACTERÍSTICAS DA FISCALIZAÇÃO

CARACTERÍSTICAS	
Tipo de Auditoria:	Fiscalização Indireta
Unidade Auditada:	Unidade de Negócio Bacia Metropolitana (UN-BME) Avenida Carneiro de Mendonça, 1900, Pici – Fortaleza/CE Horário de funcionamento: das 8h às 17h, de segunda a sexta Contato: (85) 3101.5624
Localidade:	Município de Acarape
Escopo:	Verificação da qualidade e controle da água tratada e distribuída, do esgoto tratado e o atendimento comercial dos sistemas de abastecimento de água e de esgotamento sanitário.
Comunicação à Empresa:	Ofício OF/CSB/0497/2021, datado de 03 de agosto de 2021.
Microrregião do Saneamento Básico:	Centro Norte
Legislação:	- Portaria de Consolidação nº 5/2017 do Ministério da Saúde; - Portaria GM/MS nº 888/2021 do Ministério da Saúde; - Leis Federais nº 8.078/1990, nº 11.445/2007 e nº 14.026/2020; - Lei Estadual nº 14.394/2009; - Leis Estaduais Complementares nº 162/2016 e nº 247/2021; - Resoluções ARCE nº 122/2009, nº 130/2010, nº 147/2010, nº 152/2011, nº 167/2013 e nº 206/2016; - Resolução COEMA nº 002/2017.

3. OBJETIVO

A ação de fiscalização indireta tem como objetivo verificar a qualidade e controle da água tratada e distribuída, o esgoto tratado e o atendimento comercial dos sistemas de abastecimento de água e de esgotamento sanitário da localidade indicada, em atendimento ao disposto na legislação pertinente, conforme disposto no **item 2** deste relatório.

4. INFORMAÇÕES SOLICITADAS

A Coordenadoria de Saneamento Básico da ARCE, através do Ofício nº OF/CSB/0497/2021, de 03 de agosto de 2021, solicitou os seguintes dados e informações acerca da prestação dos serviços de abastecimento de água e de esgotamento sanitário da localidade fiscalizada:

A. SISTEMA DE ABASTECIMENTO DE ÁGUA

- a.1 Laudos de qualidade da água distribuída na saída do tratamento e da rede de distribuição dos últimos 6 (seis) meses em planilha Excel ou similar, apenas os resumos;
- a.2 Laudos das análises do efluente da lavagem dos filtros (Rejeitos Gerados) dos últimos 6 (seis) meses (quando for o caso, informar a não realização do monitoramento ou a não existência de filtros no sistema);
- a.3 Relatório de qualidade da água analítico da saída dos filtros dos últimos 6 (seis) meses em planilha Excel, apenas os resumos, por filtro, conforme modelo já encaminhado (quando for o caso, informar a não realização do monitoramento ou a não existência de filtros no sistema);
- a.4 Relatório de análise de situação operacional (o mais atual);
- a.5 Croqui esquemático do SAA;
- a.6 Relatório anual de dados operacionais (último disponível).
- a.7 Relatório consolidado de serviços atendidos no prazo e fora do prazo, dos últimos 3 (três) meses;
- a.8 Relação de usuários ativos não medidos (mais atual);
- a.9 Relação de usuários ativos não medidos, com consumo maior que 20m³ (mais atual);
- a.10 Índices de cobertura e atendimento ativo de água dos últimos 6 (seis) meses;
- a.11 Número de ligações ativas, número de ligações ativas com hidrômetro e número de hidrômetros instalados;
- a.12 Relatório de limpeza e desinfecção dos reservatórios (mais atual);

- a.13 Licença de operação da SEMACE para ETA ou pedido de renovação (informar se não tiver nenhum);
- a.14 Relatório analítico – Leituras fora do prazo dos últimos 3 (três) meses;
- a.15 Balanço hídrico consolidado por Localidade dos últimos 12 meses;
- a.16 Relatório simplificado de ocorrências operacionais dos últimos 12 meses (Tipo de ocorrência, infraestrutura afetada, datas dos registros inicial e final, previsão de equilíbrio do sistema (quando for o caso), outras informações que julgarem necessárias;
- a.17 Listagem do faturamento discriminado por usuário, relativos aos últimos 3 (três) meses, incluindo os volumes micromedidos e faturados do mesmo período (em planilha excel ou similar);
- a.18 Monitoramento da continuidade em pontos críticos da RDA, em atendimento aos artigos 1º e 3º da Resolução ARCE nº 207/2016;
- a.19 Relatório analítico geral de solicitações de serviços de Falta de Água / Baixa Pressão, relativo aos últimos 12 (doze) meses, constando no mínimo a inscrição do imóvel, o endereço e a data da reclamação.

B. SISTEMA DE ESGOTAMENTO SANITÁRIO:

- b.1 Laudos do monitoramento da qualidade do esgoto efluente dos últimos 12 meses;
- b.2 Cópias dos relatórios de ocorrências operacionais;
- b.3 Cadastro técnico operacional, identificando a tipologia, as vazões, a descrição das partes constituintes e etc;
- b.4 Croqui esquemático do SES (o mais atual);
- b.5 Dados atuais relativos a índices de cobertura e atendimento;
- b.6 Plano de monitoramento e controle da ETE;
- b.7 Licença de operação da SEMACE para ETE ou pedido de renovação (informar se não tiver nenhum);
- b.8 Cópia do registro de vacinação dos operadores de esgoto;
- b.9 Registros de inspeção nos coletores de esgoto;
- b.10 Registros de limpeza da rede coletora.

Esses dados e informações foram analisados, exceto os itens “a.12”, “a.18”, “b.2”, “b.9” e “b.10” que não foram entregues ou não existem. As constatações de não-conformidades detectadas estão elencadas no **item 6** deste relatório.

5. DESCRIÇÃO SUCINTA DOS SISTEMAS

5.1. Sistemas de Abastecimento de Água

O Município de Acarape (Sede) e as Localidades de Cantagalo, Carro Atolado, Pau Branco e Riachão do Norte fazem parte do Sistema Integrado de Abastecimento de Água de Redenção, portanto são atendidos por unidades operacionais integradas, as quais não foram objeto desta fiscalização. No total, eram 4.047 ligações reais e 3.815 ligações ativas no ano de 2020, com índices de cobertura variando de 100% (Riachão do Norte) a 91,14% (Sede) (**Quadro 1, Figura 1**).

Quadro 1 - Principais indicadores dos serviços de abastecimento de água de Acarape (Sede) e Cantagalo, Carro Atolado, Pau Branco e Riachão do Norte, em 2020.

Informações / indicadores	Acarape	Cantagalo	Carro Atolado	Pau Branco	Riachão do Norte
Ligações reais	2.890	323	303	343	188
Ligações ativas	2.709	307	294	333	172
Índice de cobertura (%)	91,14	99,83	99,83	99,74	100
Índice de atendimento (%)	62,66	51,8	46,66	45,41	56,99

Fonte: CAGECE.

5.2. Sistemas de Esgotamento Sanitário

O sistema de esgotamento sanitário (SES) de Acarape (Sede) tinha 1.104 ligações ativas no ano de 2020. Nesta data, os índices de cobertura e de atendimento eram de 63,49% e 28,01%, respectivamente. A ETE inicia com o Tratamento Primário (cesto de retenção de sólidos, grade; Calha Parshall; caixa de areia; caixa de passagem). Depois, os esgotos são direcionados ao Tratamento Secundário formado por 1 Lagoa Facultativa e 2 Lagoas de Maturação. Por último, o efluente é lançado no corpo receptor Riacho sem Denominação (**Quadro 2 e Figura 2**).

Quadro 2 - Principais indicadores dos serviços de esgotamento sanitário de Acarape, em 2020.

Informações / Indicadores	Acarape
ligações reais	-
ligações ativas	1.104
Índice de cobertura (%)	63,49
Índice de atendimento (%)	28,01

Fonte: CAGECE.

(-) Dado não informado.

Figura 1 - Croqui do SAA de Acarape (Sede) e Localidades de Cantagalo, Carro Atolado, Pau Branco e Riachão do Norte.

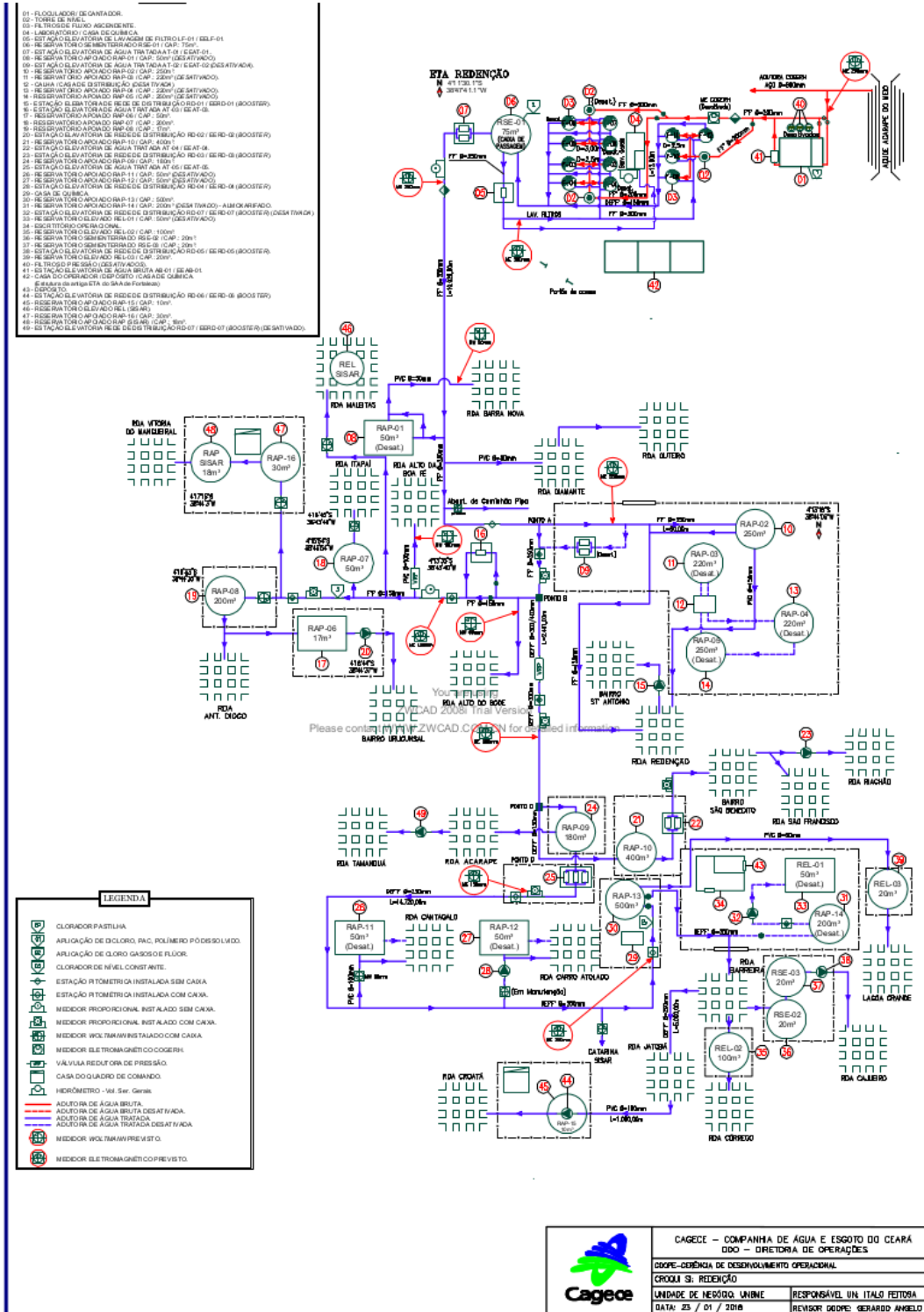
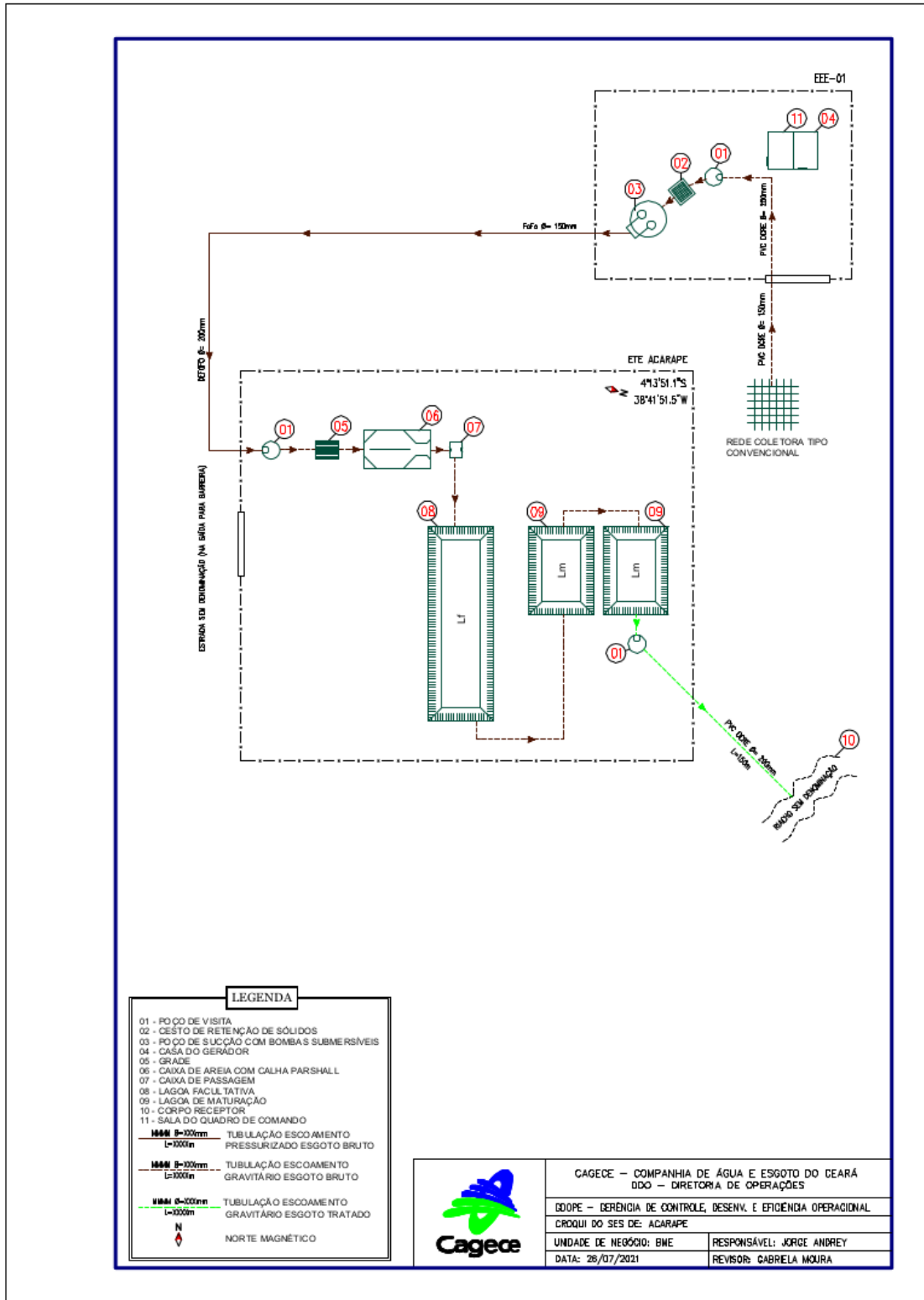


Figura 2 - Croqui do SES de Acarape (Sede)



6. CONSTATAÇÕES LEVANTADAS, NÃO CONFORMIDADES E DETERMINAÇÕES

A documentação disponibilizada para esta ação de fiscalização foi utilizada como subsídio às respostas do questionário do **Anexo Único** deste relatório. A análise resultou nas seguintes constatações de não-conformidades:

CONSTATAÇÃO C1

A CAGECE não está enviando o “Monitoramento da continuidade em pontos críticos da RDA do SAA de Acarape, em atendimento aos artigos 1º e 3º da Resolução nº 207/2016”.

Dentre as informações solicitadas pela ARCE à CAGECE, através do Ofício OF/CSB/0497/2021, datado de 03 de agosto de 2021, não foram fornecidas as seguintes informações:

- Relatório de limpeza e desinfecção dos reservatórios (mais atual);
- Cópias dos relatórios de ocorrências operacionais do SES;
- Registros de inspeção nos coletores de esgoto;
- Registros de limpeza da rede coletora.

Não conformidade NC1 – Resolução ARCE nº 147/2010, anexo I, item **03.04**: Não fornecer informações à ARCE, na forma e nos prazos estabelecidos, ou restringir de qualquer forma o acesso às instalações, documentos e quaisquer outras fontes de informações pertinentes às atividades de regulação da ARCE.

Enquadramento legal: Artigos 2º e 154 da Resolução 130/2010 da ARCE; artigos 1º e 3º da Resolução 207/2016 da ARCE; parágrafo único da Resolução 167/2013 da ARCE; artigo 22 do Código de Defesa do Consumidor.

Determinação D1 – A CAGECE deve fornecer informações à ARCE, na forma e nos prazos estabelecidos, documentos e quaisquer outras fontes de informações pertinentes às atividades de regulação da ARCE, visando corrigir a não conformidade descrita na constatação C1.

Prazo para atendimento: 30 dias.

CONSTATAÇÃO C2

Os resultados dos **laudos físico-químicos e bacteriológicos** produzidos pela GECCOQ, provenientes de amostras coletadas na **saída da ETE do SES de Acarape**, no período de jun/2020 a jun/2021, apresentaram as seguintes não conformidades com

relação à legislação ambiental, estabelecida pela Resolução COEMA nº 02/2017 (Quadro 3):

- Materiais Flutuantes - fora dos padrões no mês de jun/2020;
- Sólidos Suspensos Totais - fora dos padrões nos meses de out/2020 a jan/2021, mar/2021 e abr/2021;
- E-Coli - fora dos padrões nos meses de nov/2020, mar/2021 e abr/2021.

Não conformidade NC2 – Resolução ARCE nº 147/2010, anexo I, item **04.01**: Lançar efluentes em desacordo com as condições e padrões das normas ambientais.

Enquadramento legal: Artigos 2º e 119 da Resolução 130/2010 da ARCE; Artigo 11 da Resolução 122/2009 da ARCE e artigo 22 do Código de Defesa do Consumidor.

Determinação D2 – A CAGECE deve lançar efluentes de acordo com as condições e padrões das normas ambientais, visando corrigir as não conformidades descritas na constatação C2.

Prazo para atendimento: Imediato.

Quadro 3 - Verificação dos **laudos físico-químicos e bacteriológicos** da CAGECE, resultantes do monitoramento no período de jun/2020 a jun/2021, quanto ao atendimento aos padrões de **lançamento de efluente tratado** da ETE do SES de Acaraú, estabelecidos pela Resolução COEMA nº 02/2017.

Data da coleta	DBO (mg/L)	DQO (mg/L)	Materiais Flutuantes (mg/L)	PH (mg/L)	Sól. Sed. (mg/L)	SST (mg/L)	Sulfeto (mg/L)	OD (mg/l)	Temp. (°C)	Óleos e Graxas (mg/L)	Coliformes Totais (NMP/100 mL)	Coliformes Termotolerantes (NMP/100 mL)
jun.-20	-	157,9	presentes	7,00	-	58,50	-	<0,63	27,70	-	>2,4x10 ⁵	3,30E+03
jun.-20	-	-	-	-	-	-	-	6,01	-	-	-	-
jul.-20	-	248,0	-	8,70	-	120,00	-	-	-	-	>2,4x10 ⁵	3,30E+02
ago.-20	-	288,7	-	9,10	-	146,00	-	-	-	-	>2,4x10 ⁵	1,50E+02
set.-20	18,8	274,7	ausentes	8,60	<0,50	142,00	<0,53	3,50	33,60	<10,00	>2,4x10 ⁵	2,10E+03
out.-20	-	464,1	-	8,50	-	205,00	-	-	-	-	>2,4x10 ⁵	4,00E+02
nov.-20	-	392,2	-	8,90	-	450,00	-	-	-	-	>2,4x10 ⁵	8,50E+03
dez.-20	-	393,4	ausentes	8,70	-	285,00	-	2,54	32,50	-	>2,4x10 ⁵	8,60E+02
jan.-21	-	376,6	-	8,30	-	215,00	-	-	-	-	>2,4x10 ⁵	2,80E+03
fev.-21	-	471,4	-	8,80	-	132,50	-	-	-	-	>2,4x10 ⁵	1,70E+03
mar.-21	27,0	339,0	ausentes	8,50	<0,50	200,00	<0,53	5,93	31,50	<10,00	>2,4x10 ⁵	7,50E+03
abr.-21	-	298,8	-	8,30	-	172,50	-	-	-	-	>2,4x10 ⁵	1,60E+04
mai.-21	-	229,1	-	8,80	-	125,00	-	-	-	-	>2,4x10 ⁵	3,20E+03
jun.-21	-	217,2	ausentes	8,30	-	81,70	-	1,67	30,70	-	>2,4x10 ⁵	7,70E+02
Padrão	Até 120	NE	AUSENTE	5 a 9	Até 1	Até 150	Até 1	NE	Até 40	Até 100	NE	Até 5,00x10³
Atendimento	Sim	Sim	Sim	Sim	Sim	Sim	Sim	Sim	Sim	Sim	Sim	Sim
Frequência	S	M	T	M	S	M	S	T	T	A	M	M
Cumprimento	Sim	Sim	Sim	Sim	Sim	Sim	Sim	Sim	Sim	Sim	Sim	Sim

Legenda: NA – Não Aplicável; NE – Não Especificado; M – Mensal; T – Trimestral; S – Semestral; A – Anual; VERMELHO – Fora do padrão

CONSTATAÇÃO C3

Os resultados dos laudos físico-químicos e bacteriológicos produzidos pelo Laboratório Regional da UN-BME, provenientes de **amostras coletadas na rede de distribuição do SAA de Acarape**, no período de jan/2021 a jun/2021, apresentaram as seguintes não conformidades com os padrões de potabilidade estabelecidos pela Portaria de Consolidação nº 5/2017 e Portaria GM/MS nº 888/2021 (**Quadro 4**):

- Turbidez - Os meses de jan/2021, fev/2021, abr/2021, mai/2021 e jun/2021 apresentaram, respectivamente, 9,1%, 9,1%, 16,7%, 16,7% e 16,7% de resultados não conformes;
- Cor Aparente - Os meses de mai/2021 e jun/2021, apresentaram, respectivamente, 16,7% e 50% de resultados não conformes.

Não conformidade NC3 – Resolução ARCE nº 147/2010, anexo I, item **06.01**: Fornecer água fora dos padrões de potabilidade estabelecidos pela legislação.

Enquadramento legal: Artigo 3º da Resolução 122/2009 da ARCE e artigo 22 do Código de Defesa do Consumidor.

Determinação D3 – A CAGECE deve fornecer água de acordo com os padrões de potabilidade estabelecidos pela legislação, visando corrigir as não conformidades descritas na constatação C3.

Prazo para atendimento: Imediato.

Quadro 4 - Resultados das **análises físico-químicas** de amostras coletadas na **rede de distribuição de Acarape**, pela CAGECE, no período de jan/2021 a jun/2021, e verificação quanto ao atendimento dos padrões de potabilidade da Portaria de Consolidação MS nº 5/2017 e Portaria GM/MS nº 888/2021.

Mês / Ano	Turbidez (uT)			Cor Aparente (uH)			Cloro Residual Livre (mg/L)		
	NTA	ANC	INC (%)	NTA	ANC	INC (%)	NTA	ANC	INC (%)
jan./2021	11	1	9,1	11	0	0,0	12	0	0,0
fev./2021	11	1	9,1	11	0	0,0	11	0	0,0
mar./2021	6	0	0,0	6	0	0,0	6	0	0,0
abr./2021	6	1	16,7	6	0	0,0	7	0	0,0
mai./2021	6	1	16,7	6	1	16,7	6	0	0,0
jun./2021	6	1	16,7	6	3	50,0	6	0	0,0

Fonte: Laboratório Regional - UNBME.

NTA - número total de amostras no mês

ANC - amostras não-conformes com os padrões estabelecidos pela Portaria P-5/2017 e Portaria GM/MS nº 888/2021.

INC - índice de não-conformidade (nº de amostras não-conformes x 100 / nº total de amostras)

CONSTATAÇÃO C4

A análise quantitativa dos **laudos físico-químicos e bacteriológicos** da CAGECE produzidos pelo Laboratório Regional da UN-BME, provenientes de amostras **coletadas na rede de distribuição** do SAA de Acarape (Sede) e Localidades de Cantagalo, Carro Atolado, Pau Branco e Riachão do Norte, no período de jan/2021 a jun/2021, demonstra que a CAGECE não está atendendo o plano de amostragem mínimo exigido pela Portaria de Consolidação MS nº 5/2017 e Portaria GM/MS nº 888/2021:

- Cor - Número de amostras abaixo do mínimo exigido nos meses de março a junho/2021;
- Turbidez - Número de amostras abaixo do mínimo exigido nos meses de março a junho/2021;
- CRL - Número de amostras abaixo do mínimo exigido nos meses de março a junho/2021;
- Bacteriológicas - Número de amostras abaixo do mínimo exigido nos meses de março a junho/2021.

Não conformidade NC4 – Resolução ARCE nº 147/2010, anexo I, item **06.02**: Não desenvolver o controle da qualidade da água bruta e tratada de acordo com o disposto na legislação.

Enquadramento legal: Artigo 4º da Resolução 122/2009 da ARCE e artigo 22 do Código de Defesa do Consumidor.

* A não conformidade descrita na constatação C4 se enquadra na autorização fornecida pela Secretaria de Saúde do Estado do Ceará, conforme o Processo nº 01318967/2021, que trata da redução de cinquenta por cento (50%) do monitoramento da qualidade da água de abastecimento público no Estado, em razão da pandemia da covid-19, no período de fevereiro a julho de 2021.

Figura 3 - Avaliação do Monitoramento da Qualidade da água tratada realizado pela CAGECE, na rede de distribuição do SAA de Acarape (Sede) e Localidades de Cantagalo, Carro Atolado, Pau Branco e Riachão do Norte, no período de jan/2021 a jun/2021, conforme Portaria de Consolidação MS nº 5/2017 e Portaria GM/MS nº 888/2021, com relação ao número de amostras das análises de cor.

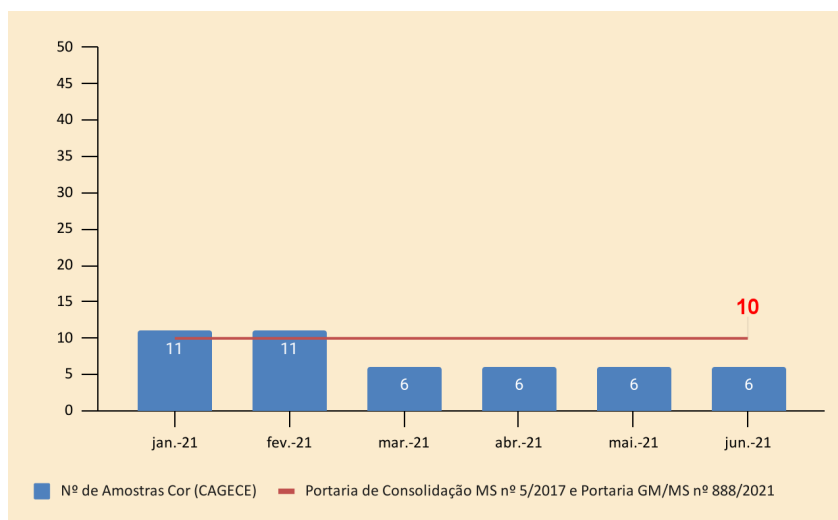
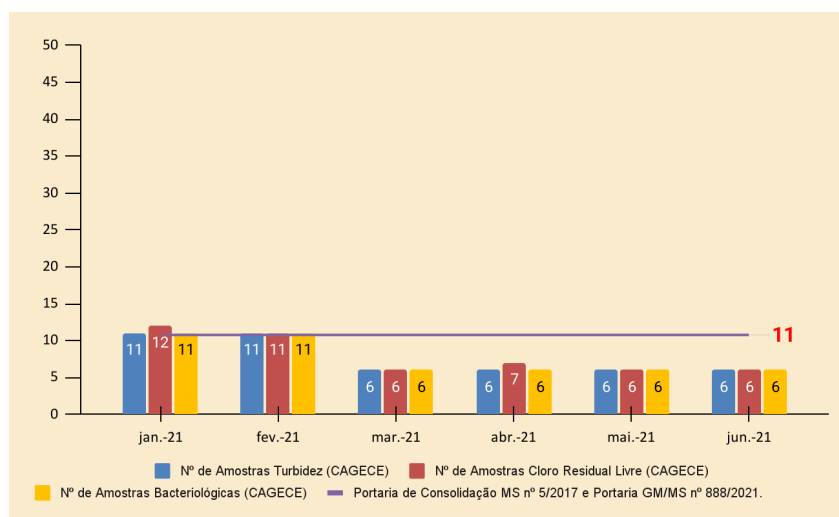


Figura 4 - Avaliação do Monitoramento da Qualidade da água tratada realizado pela CAGECE, na rede de distribuição do SAA de Acarape (Sede) e Localidades de Cantagalo, Carro Atolado, Pau Branco e Riachão do Norte, no período de jan/2021 a jun/2021, conforme Portaria de Consolidação MS nº 5/2017 e Portaria GM/MS nº 888/2021, com relação ao número de amostras dos exames bacteriológicos e análises de cloro residual livre e turbidez.



7. RECOMENDAÇÕES

CONSTATAÇÃO C5

O Plano Municipal de Saneamento Básico de Acarape, elaborado por meio de Cooperação Técnica com a APRECE, foi concluído em 2019. No referido PMSB, foi identificado o Programa de acessibilidade ao Saneamento Básico - PASB, no qual consta o projeto PR/PASB/01/2018: Ampliação do SAA operado pela CAGECE no distrito Sede - urbano. Apesar do exposto, não há relação entre o Contrato de Concessão, datado de 2002, e o PMSB.

Recomendação - Considerando que os contratos de prestação dos serviços deverão ter suas metas repactuadas até 31 de março de 2022, conforme determinado pelo novo marco regulatório, se faz necessário a inserção das metas de universalização (99% da população com abastecimento de água e 90% com esgotamento sanitário) no contrato revisado de Acarape. Ademais, no tocante ao Plano, sugere-se aguardar a elaboração do Plano Regional da Microrregião (MR) Centro-Norte, trazendo a uniformidade ao planejamento da MR.

8. EQUIPE TÉCNICA

Coordenador CSB/ARCE:

- Engenheiro Marcelo Silva de Almeida

Analista de Regulação CSB/ARCE:

- Engenheiro Alceu de Castro Galvão Junior
- Engenheiro Alexandre Caetano da Silva
- Engenheiro Geraldo Basilio Sobrinho
- Engenheiro Márcio Gomes Rebello Ferreira

9. RESPONSÁVEL PELA FISCALIZAÇÃO

Engº. Alceu de Castro Galvão Junior
Analista de Regulação
Matrícula: 047-1-5

Fortaleza – CE, 29 de setembro de 2021.

ANEXO ÚNICO - QUESTIONÁRIO DA FISCALIZAÇÃO

Questionário da Fiscalização

Dados da Fiscalização

Nome da Fiscalização: AF Indireta no SAA e SES de Acarape e Localidades

Coordenadoria: Coordenadoria de Saneamento

Objeto Fiscalizado: AF Indireta no SAA e SES de Acarape e Localidades

Detalhamento: AF Indireta no SAA e SES de Acarape e Localidades de

Dados do Questionário

Data da Inspeção: 28/09/2021

Responsável da Inspeção: Alceu de Castro Galvão Junior

Categoria	Resposta
CSB - Comercial - Leitura e Faturamento	
No caso de consumo presumido, todas os consumidores foram faturados por volume abaixo de 20m³?	<input checked="" type="radio"/> SIM <input type="radio"/> NÃO <input type="radio"/> N/A
Não foi localizado no período (julho/2021) informado, nenhum registro de ligação não medida com consumo maior que 20 m³ para as localidades de Acarape (sede), Cantagalo, Carro Atolado, Pau Branco e Riachão do Norte.	
As leituras estão cumprindo os intervalos estabelecidos na Resolução da ARCE nº 130/2010 (27 dias a 33 dias)	<input checked="" type="radio"/> SIM <input type="radio"/> NÃO <input type="radio"/> N/A
Segundo o Relatório de Leituras Fora do Prazo, no período de maio/2021 a julho/2021, não houve registro de leituras fora do prazo para as localidades de Acarape (sede), Cantagalo, Carro Atolado, Pau Branco e Riachão do Norte.	
CSB - Comercial - Ordens de Serviços (OS)	
Os prazos de atendimento, com referência aos serviços mais relevantes, estão sendo cumpridos? (verificar por amostragem geral ou específica, ou ainda, pelo relatório de atendimento, referente ao período de três meses)	<input checked="" type="radio"/> SIM <input type="radio"/> NÃO <input type="radio"/> N/A
Segundo o Relatório de Serviços Atendidos dentro e fora do prazo, no período de maio a julho/2021, não houve registro de serviços executado fora do prazo.	
CSB - Estação de Tratamento de Esgoto - ETE	
O SES/ETE tem Licença de Operação da SEMACE no prazo de validade?	<input type="radio"/> SIM <input type="radio"/> NÃO <input checked="" type="radio"/> N/A
A CAGECE solicitou a renovação da Licença de Operação da SEMACE para o SES de Acarape SPU nº 07812317/2020.	

Os operadores estão adequadamente protegidos contra riscos de contaminação biológica? (EPIs e vacinação)	<input checked="" type="radio"/> SIM <input type="radio"/> NÃO <input type="radio"/> N/A
A Cagece apresentou os cartões de vacinação dos funcionários: - Paulo Vitor Rodrigues Castro; - Vasques Costa da Silva; - Francisco José C. Andrade.	
CSB - ETA - Segurança, Conservação e Limpeza	
O SAA/ETA tem Licença de Operação no prazo de validade?	<input type="radio"/> SIM <input type="radio"/> NÃO <input checked="" type="radio"/> N/A
As localidades de Acarape, Cantagalo, Carro Atolado, Pau Branco e Riachão são abastecidas pelo SI de Redenção.	
A água de lavagem dos filtros, reservatórios e decantadores está sendo lançada no meio ambiente, obedecendo aos padrões da Resolução COEMA 02/2017?	<input type="radio"/> SIM <input type="radio"/> NÃO <input checked="" type="radio"/> N/A
As localidades de Acarape, Cantagalo, Carro Atolado, Pau Branco e Riachão são abastecidas pelo SI de Redenção.	
CSB - Gerencial	
O índice de hidrometração está de acordo com o estabelecido na legislação? (Anotar o percentual com referência à ligações ativas)	<input checked="" type="radio"/> SIM <input type="radio"/> NÃO <input type="radio"/> N/A
Ligações Ativas / Ligações Reais -Sede: 2.709 - 2.890; -Cantagalo: 307 - 323; -Carro Atolado: 294 - 343; -Pau Branco: 333 - 343; -Riachão do Norte: 172 - 188.	
Foram fornecidas todas as informações solicitadas pela ARCE, referentes à fiscalização?	<input type="radio"/> SIM <input checked="" type="radio"/> NÃO <input type="radio"/> N/A
Dentre as informações solicitadas pela ARCE à CAGECE, através do Ofício OF/CSB/0497/2021, datado de 03 de agosto de 2021, não foram fornecidas as seguintes: -Relatório de limpeza e desinfecção dos reservatórios (mais atual); -Cópias dos relatórios de ocorrências operacionais do SES; -Registros de inspeção nos coletores de esgoto; -Registros de limpeza da rede coletora.	
O sistema tem Licença de Operação da SEMACE para a ETA?	<input type="radio"/> SIM <input type="radio"/> NÃO <input checked="" type="radio"/> N/A
As localidades de Acarape, Cantagalo, Carro Atolado, Pau Branco e Riachão são abastecidas pelo SI de Redenção.	
As metas do PMSB estão compatíveis com a do Contrato do programa?	<input type="radio"/> SIM <input checked="" type="radio"/> NÃO <input type="radio"/> N/A
O Plano Municipal de Saneamento Básico de Acarape, elaborado por meio de Cooperação Técnica com a APRECE, foi concluído em 2019. No referido PMSB, foi identificado o Programa de acessibilidade ao Saneamento Básico - PASB, no qual consta o projeto PR/PASB/01/2018: Ampliação do SAA operado pela CAGECE no distrito Sede - urbano. Apesar do exposto, não há relação entre o Contrato de Concessão, datado de 2002, e o PMSB.	
O PMSB está revisado, atualizado?	<input type="radio"/> SIM <input type="radio"/> NÃO <input checked="" type="radio"/> N/A
Sugere-se aguardar a elaboração do Plano Regional da Microrregião (MR) Centro-Norte, trazendo a uniformidade ao planejamento da MR.	
CSB - Qualidade e Controle da Água Bruta Tratada e Distribuída	
A água tratada (saída do tratamento - filtro / poço) atendeu aos padrões de potabilidade estabelecidos pela Portaria de Consolidação nº 5, no período	<input type="radio"/> SIM <input type="radio"/> NÃO <input checked="" type="radio"/> N/A

verificado?	
As localidades de Acarape, Cantagalo, Carro Atolado, Pau Branco e Riachão do Norte são abastecidas pelo SI de Redenção.	
A água distribuída (rede de distribuição e reservatórios) atendeu aos padrões de potabilidade estabelecidos pela Portaria de Consolidação nº 5, no período verificado?	<input type="radio"/> SIM <input checked="" type="radio"/> NÃO <input type="radio"/> N/A
Os resultados dos laudos físico-químicos e bacteriológicos produzidos pelo Laboratório Regional da UN-BME, provenientes de amostras coletadas na rede de distribuição do SAA de Acarape, no período de jan/2021 a mai/2021, apresentaram as seguintes não conformidades com os padrões de potabilidade estabelecidos pela Portaria de Consolidação nº 5/2017 e Portaria GM/MS nº 888/2021: -Turbidez - Os meses de jan/2021, fev/2021, abr/2021, mai/2021 e jun/2021 apresentaram, respectivamente, 9,1%, 9,1%, 16,7%, 16,7% e 16,7% de resultados não conformes; -Cor Aparente - Os meses de mai/2021 e jun/2021 apresentaram, respectivamente, 16,7% e 50% de resultados não conformes.	
A quantidade de amostras dos parâmetros de controle coletadas mensalmente na saída do tratamento e na rede de distribuição atende a estabelecida pela Portaria de Consolidação nº 5 ?	<input type="radio"/> SIM <input type="radio"/> NÃO <input checked="" type="radio"/> N/A
A análise quantitativa dos laudos físico-químicos e bacteriológicos da CAGECE produzidos pelo Laboratório Regional da UN-BME, provenientes de amostras coletadas na rede de distribuição do SAA de Acarape e Localidades de Cantagalo, Carro Atolado, Pau Branco e Riachão do Norte, no período de jan/2021 a jun/2021, demonstra que a CAGECE não está atendendo o plano de amostragem mínimo exigido pela Portaria de Consolidação MS nº 5/2017 e Portaria GM/MS nº 888/2021: Cor - Número de amostras abaixo do mínimo exigido nos meses de março a junho/2020; Turbidez - Número de amostras abaixo do mínimo exigido nos meses de março a junho/2020; CRL - Número de amostras abaixo do mínimo exigido nos meses de março a junho/2020; Bacteriológicas - Número de amostras abaixo do mínimo exigido nos meses de março a junho/2020. * A não conformidade descrita na constatação C5 se enquadrada na autorização fornecida pela Secretaria de Saúde do Estado do Ceará, conforme o Processo nº 01318967/2021, que trata da redução de cinquenta por cento (50%) do monitoramento da qualidade da água de abastecimento público no Estado, em razão da pandemia da covid-19, no período de fevereiro a julho de 2021.	
CSB - Qualidade e Controle do Efluente	
É feito o monitoramento e controle de efluentes da ETE, conforme o estabelecido pela legislação, no período verificado? (verificar os parâmetros e a frequência de análises)	<input checked="" type="radio"/> SIM <input type="radio"/> NÃO <input type="radio"/> N/A
A CAGECE realizou o monitoramento da ETE do SES de Acarape, no período analisado de jun/2020 a jun/2021, conforme o estabelecido pela Resolução COEMA nº 02/2017.	
Os efluentes da ETE estão sendo lançados nas condições e padrões adequados?	<input type="radio"/> SIM <input checked="" type="radio"/> NÃO <input type="radio"/> N/A
Os resultados dos laudos físico-químicos e bacteriológicos produzidos pela GECCOQ, provenientes de amostras coletadas na saída da ETE do SES de Acarape, no período de jun/2020 a jun/2021, apresentaram as seguintes não conformidades com relação à legislação ambiental, estabelecida pela Resolução COEMA nº 02/2017: -Materias Flutuantes - fora dos padrões no mês de jun/2020; -Sólidos Suspensos Totais - fora dos padrões nos meses de out/2020 a jan/2021, mar/2021 e abr/2021; -E-Coli - fora dos padrões nos meses de nov/2020, mar/2021 e abr/2021.	

CSB - Rede de Distribuição de Água - RDA	
Os dados do monitoramento da continuidade estão sendo informados à ARCE, conforme estabelecido na Res. 207/2016?	<input type="radio"/> SIM <input checked="" type="radio"/> NÃO <input type="radio"/> N/A
A CAGECE não está enviando o "Monitoramento da continuidade em pontos críticos da RDA do SAA de Acarape, em atendimento aos artigos 1º e 3º da Resolução nº 207/2016".	
CSB - Reservatórios	
As limpezas dos reservatórios estão sendo devidamente anotadas em livro ou documento próprio do sistema?	<input type="radio"/> SIM <input type="radio"/> NÃO <input checked="" type="radio"/> N/A
A Cagece não informou sobre as limpezas dos reservatórios.	