



AGÊNCIA
REGULADORA
DO ESTADO
DO CEARÁ

**RELATÓRIO DE FISCALIZAÇÃO
RF/CSB/003/2020
(PCSB/CSB/0222/2019)**

Assunto: Fiscalização Indireta para verificar a Qualidade e controle da Água tratada e distribuída, do Esgoto tratado e do atendimento comercial dos Sistemas de Abastecimento de Água e de Esgotamento Sanitário do Município de Bela Cruz.

COORDENADORIA DE SANEAMENTO BÁSICO

**Fortaleza – CE
Janeiro/2020**

ÍNDICE

1. IDENTIFICAÇÃO.....	4
2. CARACTERÍSTICAS DA FISCALIZAÇÃO.....	4
3. OBJETIVO.....	5
4. DESCRIÇÃO DOS FATOS LEVANTADOS.....	5
5. CONSTATAÇÕES LEVANTADAS, NÃO CONFORMIDADES E RECOMENDAÇÕES.....	5
6. RECOMENDAÇÃO.....	10
7. EQUIPE TÉCNICA.....	11
8. RESPONSÁVEL PELA FISCALIZAÇÃO.....	11
ANEXOS.....	12

GLOSSÁRIO

AAB	Adutora de Água Bruta
AAT	Adutora de Água Tratada
DQP	Dispositivo de Quebra de Pressão
EEAB	Estação Elevatória de Água Bruta
EEAT	Estação Elevatória de Água Tratada
EECS	Estação Elevatória de Captação Superficial
EEE	Estação Elevatória de Esgoto
EELF	Estação Elevatória de Lavagem dos Filtros
EERD	Estação Elevatória de Rede
ETA	Estação de Tratamento de Água
ETE	Estação de Tratamento de Esgoto
ETRG	Estação de Tratamento de Regeitos
GECOQ	Gerência de Controle da Qualidade de Produto
LE	Lagoa de Estabilização
PT	Poço Tubular
PV	Poço de Visita
QC	Quadro de Comando
RAP	Reservatório Apoiado
RASO	Relatório de Análise da Situação Operacional
RDA	Rede de Distribuição de Água
RCE	Rede Coletora de Esgoto
RECOP	Relatório de Controle Operacional
REL	Reservatório Elevado
RSE	Reservatório Semi Enterrado
SAA	Sistema de Abastecimento de Água
SES	Sistema de Esgotamento Sanitário
UN - BAC	Unidade de Negócio da Bacia de Acaraú e Coreaú
VMP	Valor Máximo Permitido

1. IDENTIFICAÇÃO

ARCE: Agência Reguladora de Serviços Públicos Delegados do Estado do Ceará.

Endereço: Centro Administrativo Virgílio Távora - Av. General Afonso Albuquerque Lima, s/nº, Cambeba - CEP: 60.822-325, Fortaleza/CE.

Telefone: (85) 3194-5605 – 3194-5606

CAGECE - Companhia de Água e Esgoto do Estado do Ceará

Endereço: Av. Dr. Lauro Vieira Chaves, 1.030 – Vila União – CEP 60.420-280, Fortaleza/CE.

Telefone: (85) 3101-1719 **Fax:** (85) 3101-1860

2. CARACTERÍSTICAS DA FISCALIZAÇÃO

Tipo: Sistemas de Abastecimento de Água e de Esgotamento Sanitário	
Tipo de Auditoria	Fiscalização Indireta.
Unidade Auditada	Sede da UN-BAC. End.: Av. Tabelaão Idelfonso Cavalcante, 619 – Centro – Sobral/CE. CEP: 62.010-015. Telefone: (88) 3677-4715.
Localidade	Bela Cruz.
Escopo	Verificação da qualidade e controle da água tratada e distribuída, do esgoto tratado e o atendimento comercial dos sistemas de abastecimento de água e de esgotamento sanitário.
Comunicação à Empresa	OF/CSB/0999/2019, de 02 de outubro de 2019.
Legislação	Portaria de Consolidação nº 5/2017 do Ministério da Saúde; Lei Federal nº 8.078/1990; Lei Federal nº 11.445/2007; Lei Estadual nº 14.394/2009; Resoluções ARCE nº 122/2009, nº 130/2010, nº 147/2010, nº 152/2011 e nº 206/2016. Resolução COEMA nº 002/2017.
Nº de Ligações Ativas de Água	Bela Cruz: 3.368 (Set/2019).
Nº de Ligações Ativas de Esgoto	Bela Cruz: 1.973 (Dez/2018).

3. OBJETIVO

A ação de fiscalização indireta tem como objetivo verificar a qualidade e controle da água tratada e distribuída, o esgoto tratado e o atendimento comercial dos sistemas de abastecimento de água e de esgotamento sanitário do Município de Bela Cruz pertencente à Unidade de Negócio da Bacia de Acaraú e Coreaú, em atendimento ao disposto nas Resoluções ARCE nº 122/2009 e nº 130/2010.

4. DESCRIÇÃO DOS FATOS LEVANTADOS

Em 02 de outubro de 2019, a Coordenadoria de Saneamento Básico da ARCE, através do Ofício nº OF/CSB/0999/2019, solicitou os laudos ou resultados da qualidade da água tratada e distribuída e do esgoto tratado do Município de Bela Cruz dos últimos 6 (seis) meses e outras informações documentais. A CAGECE forneceu as informações, referentes ao período de abril/2019 a setembro/2019, nos dias 11 e 29 de outubro de 2019, por meio de mensagem eletrônica. No dia 28 de novembro de 2019, foram realizadas coletas conjunta de água e esgoto CAGECE/NUTEC, na Estação de Tratamento de Água – ETA, na Rede de Distribuição e na Estação de Tratamento de Esgoto - ETE do Município de Bela Cruz.

5. CONSTATAÇÕES LEVANTADAS, NÃO CONFORMIDADES E RECOMENDAÇÕES

CONSTATAÇÃO C1

Os resultados dos laudos físico-químicos e bacteriológicos produzidos pela GECCOQ, provenientes de amostras coletadas na saída da ETE Bela Cruz, no período de outubro/2018 a maio/2019, apresentaram as seguintes não conformidades com relação à legislação ambiental (Anexo II – item 4; Anexo III – Quadros 16 e 17):

- SST: os meses de out/18, dez/18 e mar/19 apresentaram não conformidades com o estabelecido pela Resolução COEMA nº 02/2017;
- E-coli: os meses de fev/19 e mar/19 apresentaram não conformidades com o estabelecido pela Resolução COEMA nº 02/2017.

Quadro 16 – Verificação dos laudos físico-químicos da CAGECE, resultantes do monitoramento no período de outubro/2018 a maio/2019, quanto ao atendimento aos padrões de lançamento de efluente tratado da ETE Bela Cruz, estabelecidos pela Resolução COEMA nº 02/2017.

Data da coleta	pH (mg/L) (5,0 – 9,0)	DQO Filt. (mg/L)(NE)	DBO Filt. (120 mg/L)	SST (150 mg/L)	Sól. Sed. (1,0mg/L)	Sulfeto (1,0 mg/L)	Temp. (°C) (<40,0)	Mat. Flut. (mg/L) (Ausente)	Ól. E Grax. (100 mg/L)
30/10/2018	8,47	72,27	-	160,00	-	-	31,00	-	-
13/11/2018	8,74	99,45	-	114,00	-	-	30,00	-	-
05/12/2018	8,34	84,63	34,06	197,50	1,00	0,71	28,00	Ausente	-
30/01/2019	8,56	46,12	-	102,00	-	-	28,00	Ausente	-
19/02/2019	8,38	62,31	-	98,00	-	-	-	-	-
20/03/2019	7,62	67,01	-	208,00	-	-	29,00	-	-
15/04/2019	6,56	26,54	-	85,00	-	-	-	-	-
14/05/2019	6,59	55,73	-	73,00	-	-	31,00	Ausente	-

Fonte: Relatório de Verificação de Conformidade Legal e Ambiental e Gerência de Controle da Qualidade de Produto – UN-BAC.

Legenda: (-) Dado não disponível ou inexistente.

ND – Amostra não detectada.

Quadro 17 - Verificação dos laudos bacteriológicos da CAGECE, resultantes do monitoramento no período de outubro/2018 a maio/2019, quanto ao atendimento aos padrões de lançamento de efluente tratado da ETE Bela Cruz, estabelecidos pela Resolução COEMA nº 02/2017.

Data da coleta	C. Totais (NMP/100 mL)	E. Coli (NMP/100 mL)
30/10/2018	>240000	93,00
13/11/2018	>240000	170,00
05/12/2018	>240000	230,00
30/01/2019	>240000	1.600,00
19/02/2019	>240000	15.000,00
20/03/2019	>240000	18.000,00
15/04/2019	>240000	2.800,00
14/05/2019	>240000	770,00

Fonte: Relatório de Verificação de Conformidade Legal e Ambiental e Gerência de Controle da Qualidade de Produto – UN-BAC.

Não conformidade NC1 – Resolução ARCE nº 147/2010, anexo I item **04.01** - Lançamento de efluentes - Lançar efluentes em desacordo com as condições e padrões das normas ambientais.

Enquadramento legal: Artigos 2º e 119 da Resolução 130/2010 da ARCE; Artigo 11 da Resolução 122/2009 da ARCE e artigo 22 do Código de Defesa do Consumidor.

Determinação D1 – A CAGECE deve lançar efluentes de acordo com as condições e padrões das normas ambientais, visando corrigir as não conformidades descritas na constatação C1.

Prazo para atendimento: Imediato.

Prazo para apresentação da documentação: 30 dias.

CONSTATAÇÃO C2

Os resultados dos laudos físico-químicos produzidos pelo Laboratório Regional da UN-BAC, provenientes de amostras coletadas na saída do tratamento do SAA de Bela Cruz, no período de abril/2019 a setembro/2019, apresentaram as seguintes não conformidades com os padrões de potabilidade estabelecidos pela Portaria de Consolidação MS nº 5/2017 (Anexo II – item 3; Anexo III - Quadro 6):

- Turbidez (saída dos filtros): os meses de abr/19, jun/19, jul/19, ago/19 e set/19 apresentaram respectivamente, 100%, 98,8%, 51,3%, 63,4% e 53,8% dos resultados não conformes;
- Cor Aparente (saída dos filtros): os meses de mai/19, jun/19, jul/19 e set/19 apresentaram respectivamente, 66,7%, 25%, 20% e 14,3% dos resultados não conformes.

Quadro 6 - Resultados das análises físico-químicas de amostras coletadas na saída do tratamento do SAA de Bela Cruz, pela CAGECE, no período de abril/2019 a setembro/2019, e verificação quanto ao atendimento dos padrões de potabilidade da Portaria de Consolidação MS nº 5/2017.

Mês / Ano	Turbidez (saída dos filtros)			Cor Aparente			Cloro Residual		
	NTA	ANC	INC (%)	NTA	ANC	INC (%)	NTA	ANC	INC (%)
04/19	102	102	100,0	9	0	0,0	9	0	0,0
05/19	-	-	-	9	6	66,7	9	0	0,0
06/19	86	85	98,8	8	2	25,0	8	0	0,0
07/19	612	314	51,3	10	2	20,0	10	0	0,0
08/19	715	453	63,4	7	0	0,0	7	0	0,0
09/19	708	381	53,8	7	1	14,3	7	0	0,0

Fonte: Laboratório Regional – UN-BAC.

Legenda: NTA – número total de amostras no mês.

ANC – amostras não-conformes com os padrões estabelecidos pela Portaria de Consolidação MS 5/2017.

INC – índice de não-conformidades (nº de amostra não-conformes x 100/ nº total de amostras).

(-) - amostra não realizada.

Os resultados dos laudos físico-químicos e bacteriológicos produzidos pelo Laboratório Regional da UN-BAC, provenientes de amostras coletadas na rede de distribuição do SAA de Bela Cruz, no período de abril/2019 a setembro/2019, apresentaram as seguintes não conformidades com os padrões de potabilidade estabelecidos pela Portaria de Consolidação MS nº 5/2017 (Anexo II – item 2; Anexo III - Quadro 9):

- Turbidez: o mês de set/19 apresentou 11,1% dos resultados não conforme;
- Cor Aparente: os meses de mai/19, jun/19, jul/19 e set/19 apresentaram respectivamente, 33,3%, 27,8%, 27,8% e 11,1% dos resultados não conformes.

Quadro 9 - Resultados das amostras físico-químicas coletadas na rede de distribuição do SAA de Bela Cruz, pela CAGECE, no período de abril/2019 a setembro/2019, e verificação quanto ao atendimento dos padrões de potabilidade da Portaria de Consolidação MS nº 5/2017.

Mês / Ano	Turbidez (uT)			Cor Aparente (uH)			Cloro Residual Livre (mg/L)		
	NTA	ANC	INC (%)	NTA	ANC	INC (%)	NTA	ANC	INC (%)
04/19	18	0	0,0	18	0	0,0	18	0	0,0
05/19	18	1	5,6	18	6	33,3	18	0	0,0
06/19	18	0	0,0	18	5	27,8	18	0	0,0
07/19	18	1	5,6	18	5	27,8	18	0	0,0
08/19	18	0	0,0	18	0	0,0	18	0	0,0
09/19	18	2	11,1	18	2	11,1	18	0	0,0

Fonte: Laboratório Regional – UN-BAC.

Legenda: NTA – número total de amostras no mês.

ANC – amostras não-conformes com os padrões estabelecidos pela Portaria de Consolidação MS 5/2017.

INC – índice de não-conformidades (nº de amostra não-conformes x 100/ nº total de amostras).

Os resultados dos laudos físico-químicos e bacteriológicos das amostras coletadas na rede de distribuição do SAA de Bela Cruz, no dia 28/11/2019, segundo registros da campanha CAGECE/NUTEC, apresentaram as seguintes não conformidades com os padrões de potabilidade estabelecidos pela Portaria de Consolidação MS nº 5/2017 (Anexo II – item 2; Anexo III - Quadros 14 e 15):

CAGECE:

- Cor Aparente: das 5 (cinco) amostras analisadas, 1 (uma) apresentou não conformidade;

- Ferro Total: das 5 (cinco) amostras analisadas, 1 (uma) apresentou não conformidade.

NUTEC

- Turbidez: das 5 (cinco) amostras analisadas, 1 (uma) apresentou não conformidade;
- Cor Aparente: das 5 (cinco) amostras analisadas, 1 (uma) apresentou não conformidade;
- Coliformes Totais: das 5 (cinco) amostras analisadas, 1 (uma) apresentou não conformidade.

Quadro 14 – Resultados das análises físico-químicas coletadas na rede de distribuição do SAA de Bela Cruz, no dia 28/11/2019, segundo registros da campanha CAGECE/NUTEC.

Laboratório	Ponto de Coleta	Nº do Laudo	Turbidez (uT)		Cor Aparente (uH)		pH		Cloro (mg/L)		Cloro Res. Livre (mg/L)		Ferro Total (mg/L)		Nitrato (mg/L)		Fluoreto (mg/L)	
			Result.	P-5/2017	Result.	P-5/2017	Result.	P-5/2017	Result.	P-5/2017	Result.	P-5/2017	Result.	P-5/2017	Result.	P-5/2017	Result.	P-5/2017
CAGECE	1	19.016549-LC	4,65	OK	25,00	NOK	-	-	-	-	2,00	OK	1,99	NOK	-	-	-	-
	2	19.016550-LC	0,37	OK	10,00	OK	-	-	-	-	2,50	OK	0,04	OK	-	-	-	-
	3	19.016551-LC	0,34	OK	10,00	OK	-	-	-	-	1,50	OK	0,03	OK	-	-	-	-
	4	19.016552-LC	0,32	OK	10,00	OK	-	-	-	-	1,50	OK	0,02	OK	-	-	-	-
	5	19.016553-LC	0,36	OK	10,00	OK	-	-	-	-	1,50	OK	0,03	OK	-	-	-	-
NUTEC	1	1892/19	0,20	OK	1,00	OK	-	-	-	-	1,50	OK	0,05	OK	-	-	-	-
	2	1893/19	19,60	NOK	30,10	NOK	-	-	-	-	2,00	OK	0,10	OK	-	-	-	-
	3	1894/19	0,50	OK	1,00	OK	-	-	-	-	2,50	OK	0,05	OK	-	-	-	-
	4	1895/19	0,20	OK	1,00	OK	-	-	-	-	1,50	OK	0,05	OK	-	-	-	-
	5	1896/19	0,10	OK	1,00	OK	-	-	-	-	1,50	OK	0,05	OK	-	-	-	-

Legenda: **OK** – Amostra em conformidade com os padrões estabelecidos pela Portaria de Consolidação MS 5/2017.
NOK - Amostra não conforme com os padrões estabelecidos pela Portaria de Consolidação MS 5/2017.
 (-) - Amostra não realizada.

Quadro 15 – Resultados dos exames bacteriológicos das amostras coletadas na rede de distribuição do SAA de Bela Cruz, no dia 28/11/2019, segundo registros da Campanha CAGECE/NUTEC.

Laboratório	Ponto de Coleta	N° do Laudo	Coliformes Totais (NMP/100mL)		Coliformes Termotolerantes (ESCHERICHIA COLI) (NMP/100mL)	
			Result.	P-5/2017	Result.	P-5/2017
CAGECE	1	19.016549-LC	AUSÊNCIA	OK	AUSÊNCIA	OK
	2	19.016550-LC	AUSÊNCIA	OK	AUSÊNCIA	OK
	3	19.016551-LC	AUSÊNCIA	OK	AUSÊNCIA	OK
	4	19.016552-LC	AUSÊNCIA	OK	AUSÊNCIA	OK
	5	19.016553-LC	AUSÊNCIA	OK	AUSÊNCIA	OK
NUTEC	1	1892/19	AUSÊNCIA	OK	AUSÊNCIA	OK
	2	1893/19	AUSÊNCIA	OK	AUSÊNCIA	OK
	3	1894/19	AUSÊNCIA	OK	AUSÊNCIA	OK
	4	1895/19	PRESEÇA	NOK	AUSÊNCIA	OK
	5	1896/19	AUSÊNCIA	OK	AUSÊNCIA	OK

Legenda: **OK** – Amostra em conformidade com os padrões estabelecidos pela Portaria de Consolidação MS 5/2017.
NOK - Amostra não conforme com os padrões estabelecidos pela Portaria de Consolidação MS 5/2017.

Não conformidade NC2 – Resolução ARCE nº 147/2010, anexo I item **06.01** - Água fora do padrão de potabilidade - Fornecer água fora dos padrões de potabilidade estabelecidos pela legislação.

Enquadramento legal: Artigo 3º da Resolução 122/2009 da ARCE; artigo 22 do Código de Defesa do Consumidor.

Determinação D2 – A CAGECE deve fornecer água dentro dos padrões de potabilidade estabelecidos pela legislação, visando corrigir as não conformidades descritas na constatação C2.

Prazo para atendimento: Imediato.

Prazo para apresentação da documentação: 30 dias.

6. RECOMENDAÇÃO

CONSTATAÇÃO C3

- A Licença de Operação da SEMACE para o SAA de Bela Cruz está vencida desde 29/07/2017 (Anexo II – item 1).

R1 - A CAGECE providencie a Renovação da Licença Operacional da SEMACE para o SAA de Bela Cruz.

7. EQUIPE TÉCNICA

Coordenador CSB/ARCE:

- Engenheiro Marcelo Silva de Almeida

Analista de Regulação CSB/ARCE:

- Engenheiro Alceu de Castro Galvão Junior
- Engenheiro Alexandre Caetano da Silva
- Engenheiro Márcio Gomes Rebello Ferreira
- Engenheiro Geraldo Basilio Sobrinho

8. RESPONSÁVEL PELA FISCALIZAÇÃO

Engenheiro Márcio Gomes Rebello Ferreira

Analista de Regulação

Matrícula: 108-1-2


Márcio Gomes Rebello Ferreira
Analista de Regulação da ARCE
Matrícula 108-1-2

Fortaleza – CE, 22 de janeiro de 2020.

ANEXOS

ANEXO I – QUESTIONÁRIO DA FISCALIZAÇÃO

Questionário da Fiscalização

Dados da Fiscalização

Nome da Fiscalização: AF Indireta no SAA e SES de Bela Cruz

Coordenadoria: Coordenadoria de Saneamento

Objeto Fiscalizado: AF Indireta no SAA e SES de Bela Cruz

Detalhamento: AF Indireta no SAA e SES de Bela Cruz.

Dados do Questionário

Data da Inspeção: 08/01/2020

Responsável da Inspeção: Márcio Gomes Rebello Ferreira

Categoria	Resposta
CSB - Comercial - Leitura e Faturamento	
No caso de consumo presumido, todos os consumidores foram faturados por volume abaixo de 20m³?	<input checked="" type="radio"/> SIM <input type="radio"/> NÃO <input type="radio"/> N/A
As leituras estão cumprindo os intervalos estabelecidos na Resolução da ARCE nº 130/2010 (27 dias a 33 dias)	
	<input checked="" type="radio"/> SIM <input type="radio"/> NÃO <input type="radio"/> N/A
CSB - Comercial - Ordens de Serviços (OS)	
Os prazos de atendimento, com referência aos serviços mais relevantes, estão sendo cumpridos? (verificar por amostragem geral ou específica, ou ainda, pelo relatório de atendimento, referente ao período de três meses)	<input checked="" type="radio"/> SIM <input type="radio"/> NÃO <input type="radio"/> N/A
CSB - Estação de Tratamento de Esgoto - ETE	
A ETE tem Licença de Operação da SEMACE no prazo de validade?	<input checked="" type="radio"/> SIM <input type="radio"/> NÃO <input type="radio"/> N/A
Os operadores estão adequadamente protegidos contra riscos de contaminação biológica? (EPIs e vacinação)	<input type="radio"/> SIM <input type="radio"/> NÃO <input checked="" type="radio"/> N/A

CSB - ETA - Segurança, Conservação e Limpeza	
A ETA tem Licença de Operação no prazo de validade?	<input type="radio"/> SIM <input checked="" type="radio"/> NÃO <input type="radio"/> N/A
A Licença de Operação da SEMACE para o SAA de Bela Cruz está vencida desde 29/07/2017.	
CSB - Gerencial	
Foram fornecidas todas as informações solicitadas pela ARCE, referentes à fiscalização?	<input checked="" type="radio"/> SIM <input type="radio"/> NÃO <input type="radio"/> N/A
O sistema tem Licença de Operação da SEMACE?	<input type="radio"/> SIM <input type="radio"/> NÃO <input checked="" type="radio"/> N/A
Foi apresentado o Relatório de Análise de Acidentes após encerrada a emergência / Contingência?	<input type="radio"/> SIM <input type="radio"/> NÃO <input checked="" type="radio"/> N/A
A ARCE foi informada da situação de emergência / contingência?	<input type="radio"/> SIM <input type="radio"/> NÃO <input checked="" type="radio"/> N/A
O índice de hidrometração está de acordo com o estabelecido na legislação? (Anotar o percentual com referência à ligações ativas)	<input type="radio"/> SIM <input type="radio"/> NÃO <input checked="" type="radio"/> N/A
CSB - Qualidade e Controle da Água Bruta Tratada e Distribuída	
A Água tratada atendeu ao parâmetro PH?	<input checked="" type="radio"/> SIM <input type="radio"/> NÃO <input type="radio"/> N/A
A quantidade de amostras dos parâmetros de controle coletadas mensalmente na saída do tratamento e na rede de distribuição atende a estabelecida pela Portaria de Consolidação nº 5 ?	<input checked="" type="radio"/> SIM <input type="radio"/> NÃO <input type="radio"/> N/A
A água distribuída (rede de distribuição e reservatórios) atendeu aos padrões de potabilidade estabelecidos pela Portaria de Consolidação nº 5, no período verificado?	<input type="radio"/> SIM <input checked="" type="radio"/> NÃO <input type="radio"/> N/A
<p>Os resultados dos laudos físico-químicos e bacteriológicos produzidos pelo Laboratório Regional da UN-BAC, provenientes de amostras coletadas na rede de distribuição do SAA de Bela Cruz, no período de abril/2019 a setembro/2019, apresentaram as seguintes não conformidades com os padrões de potabilidade estabelecidos pela Portaria de Consolidação MS nº 5/2017:</p> <ul style="list-style-type: none"> -Turbidez: o mês de set/19 apresentou 11,1% dos resultados não conforme; -Cor Aparente: os meses de mai/19, jun/19, jul/19 e set/19 apresentaram respectivamente, 33,3%, 27,8%, 27,8% e 11,1% dos resultados não conformes. <p>Os resultados dos laudos físico-químicos e bacteriológicos das amostras coletadas na rede de distribuição do SAA de Bela Cruz, no dia 28/11/2019, segundo registros da campanha CAGECE/NUTEC, apresentaram as seguintes não conformidades com os padrões de potabilidade estabelecidos pela Portaria de Consolidação MS nº 5/2017:</p> <p>CAGECE:</p> <ul style="list-style-type: none"> -Cor Aparente: das 5 (cinco) amostras analisadas, 1 (uma) apresentou não conformidade; -Ferro Total: das 5 (cinco) amostras analisadas, 1 (uma) apresentou não conformidade. <p>NUTEC</p> <ul style="list-style-type: none"> -Turbidez: das 5 (cinco) amostras analisadas, 1 (uma) apresentou não conformidade; -Cor Aparente: das 5 (cinco) amostras analisadas, 1 (uma) apresentou não 	

conformidade; -Coliformes Totais: das 5 (cinco) amostras analisadas, 1 (uma) apresentou não conformidade.	
A água tratada (saída do tratamento - filtro / poço) atendeu aos padrões de potabilidade estabelecidos pela Portaria de Consolidação nº 5, no período verificado?	<input type="radio"/> SIM <input checked="" type="radio"/> NÃO <input type="radio"/> N/A
Os resultados dos laudos físico-químicos produzidos pelo Laboratório Regional da UN-BAC, provenientes de amostras coletadas na saída do tratamento do SAA de Bela Cruz, no período de abril/2019 a setembro/2019, apresentaram as seguintes não conformidades com os padrões de potabilidade estabelecidos pela Portaria de Consolidação MS nº 5/2017: -Turbidez (saída dos filtros): os meses de abr/19, jun/19, jul/19, ago/19 e set/19 apresentaram respectivamente, 100%, 98,8%, 51,3%, 63,4% e 53,8% dos resultados não conformes; -Cor Aparente (saída dos filtros): os meses de mai/19, jun/19, jul/19 e ago/19 apresentaram respectivamente, 66,7%, 25%, 25% e 14,3% dos resultados não conformes.	
A água distribuída (rede de distribuição e reservatórios) atendeu aos padrões de potabilidade estabelecidos pela Portaria de Consolidação nº 5, no período verificado?	<input type="radio"/> SIM <input type="radio"/> NÃO <input checked="" type="radio"/> N/A
A água tratada (saída do tratamento - filtro / poço) atendeu aos padrões de potabilidade estabelecidos pela Portaria de Consolidação nº 5, no período verificado?	<input type="radio"/> SIM <input type="radio"/> NÃO <input checked="" type="radio"/> N/A
CSB - Qualidade e Controle do Efluente	
É feito o monitoramento e controle de efluentes da ETE, conforme o estabelecido pela legislação, no período verificado? (verificar os parâmetros e a frequência de análises)	<input checked="" type="radio"/> SIM <input type="radio"/> NÃO <input type="radio"/> N/A
Os efluentes da ETE estão sendo lançados nas condições e padrões adequados?	<input type="radio"/> SIM <input checked="" type="radio"/> NÃO <input type="radio"/> N/A
Os resultados dos laudos físico-químicos e bacteriológicos produzidos pela GECCOQ, provenientes de amostras coletadas na saída da ETE Bela Cruz, no período de agosto/2018 a julho/2019, apresentaram as seguintes não conformidades com relação à legislação ambiental: -SST: os meses de out/18, dez/18 e mar/19 apresentaram não conformidades com o estabelecido pela Resolução COEMA nº 02/2017; -E-coli: os meses de fev/19 e mar/19 apresentaram não conformidades com o estabelecido pela Resolução COEMA nº 02/2017.	

ANEXO II – RELATÓRIO DE ITENS NÃO CONFORMES

RELATÓRIO DE ITENS NÃO CONFORMES

Data: 22/01/2020

Usuário: Marcio Gomes
Rebello Ferreira

Coordenadoria	Objeto Fiscalizado	Data de Inspeção	Processo de Fiscalização	Categoria	Item de Verificação	Fundamento Legal	Constatação
1 Saneamento	AF Indireta no SAA e SES de Bela Cruz	08/01/2020	PCSB/CSB/0222/2019	CSB - ETA - Segurança, Conservação e Limpeza	ETA - Licença de Operação da SEMACE	Recomendação	A Licença de Operação da SEMACE para o SAA de Bela Cruz está vencida desde 29/07/2017. Os resultados dos laudos físico-químicos e bacteriológicos produzidos pelo Laboratório Regional da UN-BAC, provenientes de amostras coletadas na rede de distribuição do SAA de Bela Cruz, no período de abril/2019 a setembro/2019, apresentaram as seguintes não conformidades com
2 Saneamento	AF Indireta no SAA e SES de Bela Cruz	08/01/2020	PCSB/CSB/0222/2019	CSB - Qualidade e Controle da Água Bruta Tratada e Distribuída	Qualidade da Água - Rede de distribuição	Art. 22 do Código de Defesa do Consumidor; Art. 3º da Resolução nº 122/2009 da ARCE.	

RELATÓRIO DE ITENS NÃO CONFORMES

Coordenadoria	Objeto Fiscalizado	Data de Inspeção	Processo de Fiscalização	Categoria	Item de Verificação	Fundamento Legal	Constatação
Saneamento	AF Indireta no SAA e SES de Bela Cruz	08/01/2020	PCSB/CSB/0222/2019	CSB - Qualidade e Controle da Água Bruta Tratada e Distribuída	- Rede de distribuição	Art. 22 do Código de Defesa do consumidor; Art. 3º da Resolução nº 122/2009 da ARCE.	os padrões de potabilidade estabelecidos pela Portaria de Consolidação MS nº 5/2017; -Turbidez: o mês de set/19 apresentou 11,1% dos resultados não conforme; -Cor Aparente: os meses de mai/19, jun/19, jul/19 e set/19 apresentaram respectivamente, 33,3%, 27,8%, 27,8% e 11,1% dos resultados não conformes. Os resultados dos laudos físico-químicos e

RELATÓRIO DE ITENS NÃO CONFORMES

Coordenadoria	Objeto Fiscalizado	Data de Inspeção	Processo de Fiscalização	Categoria	Item de Verificação	Fundamento Legal	Constatação
2 Saneamento	AF Indireta no SAA e SES de Bela Cruz	08/01/2020	PCSB/CSB/0222/2019	CSB - Qualidade e Controle da Água Bruta Tratada e Distribuída	Qualidade da Água - Rede de distribuição	Art. 22 do Código de Defesa do Consumidor; Art. 3º da Resolução nº 122/2009 da ARCE.	bacteriológicos das amostras coletadas na rede de distribuição do SAA de Bela Cruz, no dia 28/11/2019, segundo registros da campanha CAGECE/NUTEC, apresentaram as seguintes não conformidades com os padrões de potabilidade estabelecidos pela Portaria de Consolidação MS nº 5/2017: CAGECE: -Cor Aparente: das 5 (cinco) amostras analisadas, 1 (uma) apresentou não conformidade; -Ferro Total: das 5

RELATÓRIO DE ITENS NÃO CONFORMES

Coordenadoria	Objeto Fiscalizado	Data de Inspeção	Processo de Fiscalização	Categoria	Item de Verificação	Fundamento Legal	Constatação
2	Saneamento AF Indireta no SAA e SES de Bela Cruz	08/01/2020	PCSB/CSB/0222/2019	CSB - Qualidade e Controle da Água Bruta Tratada e Distribuída	Qualidade da Água - Rede de distribuição	Art. 22 do Código de Defesa do consumidor; Art. 3º da Resolução nº 122/2009 da ARCE.	(cinco) amostras analisadas, 1 (uma) apresentou não conformidade. NUTEC -Turbidez: das 5 (cinco) amostras analisadas, 1 (uma) apresentou não conformidade; -Cor Aparente: das 5 (cinco) amostras analisadas, 1 (uma) apresentou não conformidade; -Coliformes Totais: das 5 (cinco) amostras analisadas, 1 (uma) apresentou não conformidade.
3	Saneamento AF Indireta no SAA e SES de Bela Cruz	08/01/2020	PCSB/CSB/0222/2019	CSB - Qualidade e Controle da Água	Qualidade da Água - Saída da ETA	Art. 22 do Código de Defesa do consumidor; Art. 3º da Resolução	Os resultados dos laudos físico-químicos produzidos pelo

RELATÓRIO DE ITENS NÃO CONFORMES

Coordenadoria	Objeto Fiscalizado	Data de Inspeção	Processo de Fiscalização	Categoria	Item de Verificação	Fundamento Legal	Constatação
3 Saneamento	AF Indireta no SAA e SES de Bela Cruz	08/01/2020	PCSB/CSB/0222/2019	Bruta Tratada e Distribuída	Qualidade da Água - Saída da ETA	nº 122/2009 da ARCE.	Laboratório Regional da UN-BAC, provenientes de amostras coletadas na saída do tratamento do SAA de Bela Cruz, no período de abril/2019 a setembro/2019, apresentaram as seguintes não conformidades com os padrões de potabilidade estabelecidos pela Portaria de Consolidação MS nº 5/2017: -Turbidez (saída dos filtros): os meses de abr/19, jun/19, jul/19, ago/19 e set/19 apresentaram

RELATÓRIO DE ITENS NÃO CONFORMES

Coordenadoria	Objeto Fiscalizado	Data de Inspeção	Processo de Fiscalização	Categoria	Item de Verificação	Fundamento Legal	Constatação
3	Saneamento AF Indireta no SAA e SES de Bela Cruz	08/01/2020	PCSB/CSB/0222/2019	CSB - Qualidade e Controle da Água Bruta Tratada e Distribuída	Qualidade da Água - Saída da ETA	Art. 22 do Código de Defesa do consumidor; Art. 3º da Resolução nº 122/2009 da ARCE.	respectivamente, 100%, 98,8%, 51,3%, 63,4% e 53,8% dos resultados não conformes; -Cor Aparente (saída dos filtros): os meses de mai/19, jun/19, jul/19 e ago/19 apresentaram respectivamente, 66,7%, 25%, 25% e 14,3% dos resultados não conformes.
4	Saneamento AF Indireta no SAA e SES de Bela Cruz	08/01/2020	PCSB/CSB/0222/2019	CSB - Qualidade e Controle do Efluente	Padrões e condições de lançamento de efluentes	Art. 119 da Res. 130/2010 da ARCE.; Art. 2º da Resolução 130/2010 da ARCE; Art. 11 da Resolução nº	Os resultados dos laudos físico-químicos e bacteriológicos produzidos pela GECOQ, provenientes de

RELATÓRIO DE ITENS NÃO CONFORMES

Coordenadoria	Objeto Fiscalizado	Data de Inspeção	Processo de Fiscalização	Categoria	Item de Verificação	Fundamento Legal	Constatação
4 Saneamento	AF Indireta no SAA e SES de Bela Cruz	08/01/2020	PCSB/CSB/0222/2019	CSB - Qualidade e Controle do Efluente	Padrões e condições de lançamento de efluentes	122/2009 da ARCE.	<p>amostras coletadas na saída da ETE Bela Cruz, no período de agosto/2018 a julho/2019, apresentaram as seguintes não conformidades com relação à legislação ambiental:</p> <p>-SST: os meses de out/18, dez/18 e mar/19 apresentaram não conformidades com o estabelecido pela Resolução COEMA nº 02/2017;</p> <p>-E-coli: os meses de fev/19 e mar/19 apresentaram não conformidades com o estabelecido pela Resolução COEMA</p>

RELATÓRIO DE ITENS NÃO CONFORMES

Coordenadoria	Objeto Fiscalizado	Data de Inspeção	Processo de Fiscalização	Categoria	Item de Verificação	Fundamento Legal	Constatação
4 Saneamento	AF Indireta no SAA e SES de Bela Cruz	08/01/2020	PCSB/CSB/0222/2019	CSB - Qualidade e Controle do Efluente	Padrões e condições de lançamento de efluentes	Art. 119 da Res. 130/2010 da ARCE.; Art. 2º da Resolução 130/2010 da ARCE; Art. 11 da Resolução nº 122/2009 da ARCE.	nº 02/2017.

ANEXO III – QUADROS

Quadro 1 - Índices de cobertura e atendimento de água do SAA de Bela Cruz.

Mês/Ano	Índice de Atendimento Ativo de Água (%)	Índice de Cobertura de Água (%)
Mar/19	60,75	98,08
Abr/19	61,09	98,09
Mai/19	60,42	98,10
Jul/19	60,18	98,11
Ago/19	58,98	98,12
Set/19	60,3	98,13

Fonte: Sistema de Informações Gerenciais da CAGECE.

Quadro 2 – População ativa de água do SAA de Bela Cruz.

Mês/Ano	População ativa de água (hab.)
Dez/2018	8.329

Fonte: Coordenadoria de Gestão de Informações da CAGECE

Quadro 3 – Índice de hidrometração ativa do SAA de Bela Cruz.

Mês/Ano	Nº de ligações medidas (unid.)	Nº de Ligações ativas	Índice de hidrometração (%)
Set/2019	4.459	3.368	100

Fonte: Coordenadoria de Gestão de Informações da CAGECE.

Quadro 4 – População ativa de esgoto do SES de Bela Cruz.

Mês/Ano	População ativa de esgoto (hab.)
Dez/2018	4.752

Fonte: Coordenadoria de Gestão de Informações da CAGECE.

Quadro 5 – Índices de cobertura e atendimento de esgoto do SES de Bela Cruz.

Mês/ Ano	Nº de ligações medidas (unid.)	Índice de Atendimento Ativo de Esgoto (%)	Índice de Cobertura de Esgoto (%)
Dez/18	-	1.973	-

Fonte: Coordenadoria de Gestão de Informações da CAGECE.

Quadro 6 - Resultados das análises físico-químicas de amostras coletadas na saída do tratamento do SAA de Bela Cruz, pela CAGECE, no período de abril/2019 a setembro/2019, e verificação quanto ao atendimento dos padrões de potabilidade da Portaria de Consolidação MS nº 5/2017.

Mês / Ano	Turbidez (saída dos filtros)			Cor Aparente			Cloro Residual		
	NTA	ANC	INC (%)	NTA	ANC	INC (%)	NTA	ANC	INC (%)
04/19	102	102	100,0	9	0	0,0	9	0	0,0
05/19	-	-	-	9	6	66,7	9	0	0,0
06/19	86	85	98,8	8	2	25,0	8	0	0,0
07/19	612	314	51,3	10	2	20,0	10	0	0,0
08/19	715	453	63,4	7	0	0,0	7	0	0,0
09/19	708	381	53,8	7	1	14,3	7	0	0,0

Fonte: Laboratório Regional – UN-BAC.

Legenda: NTA – número total de amostras no mês.

ANC – amostras não-conformes com os padrões estabelecidos pela Portaria de Consolidação MS 5/2017.

INC – índice de não-conformidades (nº de amostra não-conformes x 100/ nº total de amostras).

(-) - amostra não realizada.

Quadro 7 - Resultados das amostras bacteriológicas coletadas na saída do tratamento do SAA de Bela Cruz, pela CAGECE, no período de abril/2019 a setembro/2019, e verificação quanto ao atendimento dos padrões de potabilidade da Portaria de Consolidação MS nº 5/2017.

Mês / Ano	Coliformes Totais			<i>Escherichia coli</i>		
	NTA	ANC	INC (%)	NTA	ANC	INC (%)
04/19	9	1	11,1	9	0	0,0
05/19	9	0	0,0	9	0	0,0
06/19	8	0	0,0	8	0	0,0
07/19	10	1	10,0	10	0	0,0
08/19	8	0	0,0	8	0	0,0
09/19	9	0	0,0	9	0	0,0

Fonte: Laboratório Regional – UN-BAC.

Legenda: NTA – número total de amostras no mês.

ANC – amostras não-conformes com os padrões estabelecidos pela Portaria de Consolidação MS 5/2017.

INC – índice de não-conformidades (nº de amostra não-conformes x 100/ nº total de amostras).

Quadro 8 – Distribuição do número de amostras Bacteriológicas e Cloro Residual Livre coletadas pela CAGECE, na saída do tratamento do SAA de Bela Cruz, no período de abril/2019 a setembro/2019.

Mês / Ano	Nº de Amostras Bacteriológicas e Cloro Residual Livre				Total
	Dias 1 a 7	Dias 8 a 15	Dias 16 a 23	Dias 24 a 31	
04/19	2	3	2	2	9
05/19	2	2	3	2	9
06/19	2	2	2	2	8
07/19	2	3	2	3	10
08/19	2	2	2	2	8
09/19	2	2	3	2	9

Fonte: Laboratório Regional – UN-BAC.

Quadro 9 - Resultados das amostras físico-químicas coletadas na rede de distribuição do SAA de Bela Cruz, pela CAGECE, no período de abril/2019 a setembro/2019, e verificação quanto ao atendimento dos padrões de potabilidade da Portaria de Consolidação MS nº 5/2017.

Mês / Ano	Turbidez (uT)			Cor Aparente (uH)			Cloro Residual Livre (mg/L)		
	NTA	ANC	INC (%)	NTA	ANC	INC (%)	NTA	ANC	INC (%)
04/19	18	0	0,0	18	0	0,0	18	0	0,0
05/19	18	1	5,6	18	6	33,3	18	0	0,0
06/19	18	0	0,0	18	5	27,8	18	0	0,0
07/19	18	1	5,6	18	5	27,8	18	0	0,0
08/19	18	0	0,0	18	0	0,0	18	0	0,0
09/19	18	2	11,1	18	2	11,1	18	0	0,0

Fonte: Laboratório Regional – UN-BAC.

Legenda: NTA – número total de amostras no mês.

ANC – amostras não-conformes com os padrões estabelecidos pela Portaria de Consolidação MS 5/2017.

INC – índice de não-conformidades (nº de amostra não-conformes x 100/ nº total de amostras).

Quadro 10 - Resultados das amostras bacteriológicas coletadas na rede de distribuição do SAA de Bela Cruz, pela CAGECE, no período de abril/2019 a setembro/2019, e verificação quanto ao atendimento dos padrões de potabilidade da Portaria de Consolidação MS nº 5/2017.

Mês / Ano	Coliformes Totais			<i>Escherichia coli</i>		
	NTA	ANC	INC (%)	NTA	ANC	INC (%)
04/19	18	1	5,6	18	0	0,0
05/19	18	2	11,1	18	2	11,1
06/19	18	1	5,6	18	0	0,0
07/19	18	0	0,0	18	0	0,0
08/19	18	1	5,6	18	0	0,0
09/19	18	0	0,0	18	0	0,0

Fonte: Laboratório Regional – UN-BAC.

Legenda: NTA – número total de amostras no mês.

ANC – amostras não-conformes com os padrões estabelecidos pela Portaria de Consolidação MS 5/2017.

INC – índice de não-conformidades (nº de amostra não-conformes x 100/ nº total de amostras).

Quadro 11 – Distribuição do número de amostras Bacteriológicas e Cloro Residual Livre coletadas pela CAGECE, na rede de distribuição do SAA de Bela Cruz, no período de abril/2019 a setembro/2019.

Mês / Ano	N° de Amostras Bacteriológicas e Cloro Residual Livre				Total
	Dias 1 a 7	Dias 8 a 15	Dias 16 a 23	Dias 24 a 31	
04/19	4	8	2	4	18
05/19	2	5	7	4	18
06/19	5	5	6	2	18
07/19	4	6	4	4	18
08/19	6	6	4	2	18
09/19	5	5	6	2	18

Fonte: Laboratório Regional – UN-BAC.

Quadro 12 - Resultados das análises físico-químicas coletadas na saída do tratamento do SAA de Bela Cruz, no dia 28/11/2019, segundo registros da campanha CAGECE/NUTEC.

Laboratório	Ponto de Coleta	N° do Laudo	Turbidez (Saída do Filtro) (uT)		Cor aparente (uH)		pH		Cloro (mg/L)		Cloro Res. Livre (mg/L)		Ferro Total (mg/L)		Nitrato (mg/L)		Fluoreto (mg/L)	
			Result.	P-5/2017	Result.	P-5/2017	Result.	P-5/2017	Result.	P-5/2017	Result.	P-5/2017	Result.	P-5/2017	Result.	P-5/2017	Result.	P-5/2017
CAGECE	1	19.0165548-LC	-	-	10,00	OK	7,85	OK	42,37	OK	2,00	OK	0,03	OK	< 0,005	OK	0,27	OK
NUTEC	1	1897/19	-	-	-	-	7,32	OK	12,10	OK	2,50	OK	0,05	OK	0,06	OK	0,20	OK
	2	1898/19	0,20	OK	0,50	OK	-	-	-	-	-	-	-	-	-	-	-	-

Legenda: **OK** – Amostra em conformidade com os padrões estabelecidos pela Portaria de Consolidação MS 5/2017.
NOK - Amostra não conforme com os padrões estabelecidos pela Portaria de Consolidação MS 5/2017.
 (-) - Amostra não realizada.

Quadro 13 – Resultados dos exames bacteriológicos das amostras coletadas na saída do tratamento do SAA de Bela Cruz, no dia 28/11/2019, segundo registros da Campanha CAGECE/NUTEC.

Laboratório	Ponto de Coleta	Nº do Laudo	Coliformes Totais (NMP/100mL)		Coliformes Termotolerantes (ESCHERICHIA COLI) (NMP/100mL)	
			Result.	P-5/2017	Result.	P-5/2017
CAGECE	1	19.0165548-LC	AUSÊNCIA	OK	AUSÊNCIA	OK
NUTEC	1	1897/19	AUSÊNCIA	OK	AUSÊNCIA	OK

Legenda: **OK** – Amostra em conformidade com os padrões estabelecidos pela Portaria de Consolidação MS 5/2017.
NOK - Amostra não conforme com os padrões estabelecidos pela Portaria de Consolidação MS 5/2017.

Quadro 14 – Resultados das análises físico-químicas coletadas na rede de distribuição do SAA de Bela Cruz, no dia 28/11/2019, segundo registros da campanha CAGECE/NUTEC.

Laboratório	Ponto de Coleta	Nº do Laudo	Turbidez (uT)		Cor Aparente (uH)		pH		Cloro (mg/L)		Cloro Res. Livre (mg/L)		Ferro Total (mg/L)		Nitrato (mg/L)		Fluoreto (mg/L)	
			Result.	P-5/2017	Result.	P-5/2017	Result.	P-5/2017	Result.	P-5/2017	Result.	P-5/2017	Result.	P-5/2017	Result.	P-5/2017	Result.	P-5/2017
CAGECE	1	19.016549-LC	4,65	OK	25,00	NOK	-	-	-	-	2,00	OK	1,99	NOK	-	-	-	-
	2	19.016550-LC	0,37	OK	10,00	OK	-	-	-	-	2,50	OK	0,04	OK	-	-	-	-
	3	19.016551-LC	0,34	OK	10,00	OK	-	-	-	-	1,50	OK	0,03	OK	-	-	-	-
	4	19.016552-LC	0,32	OK	10,00	OK	-	-	-	-	1,50	OK	0,02	OK	-	-	-	-
	5	19.016553-LC	0,36	OK	10,00	OK	-	-	-	-	1,50	OK	0,03	OK	-	-	-	-
NUTEC	1	1892/19	0,20	OK	1,00	OK	-	-	-	-	1,50	OK	0,05	OK	-	-	-	-
	2	1893/19	19,60	NOK	30,10	NOK	-	-	-	-	2,00	OK	0,10	OK	-	-	-	-
	3	1894/19	0,50	OK	1,00	OK	-	-	-	-	2,50	OK	0,05	OK	-	-	-	-
	4	1895/19	0,20	OK	1,00	OK	-	-	-	-	1,50	OK	0,05	OK	-	-	-	-
	5	1896/19	0,10	OK	1,00	OK	-	-	-	-	1,50	OK	0,05	OK	-	-	-	-

Legenda: **OK** – Amostra em conformidade com os padrões estabelecidos pela Portaria de Consolidação MS 5/2017.
NOK - Amostra não conforme com os padrões estabelecidos pela Portaria de Consolidação MS 5/2017.
(-) - Amostra não realizada.

Quadro 15 – Resultados dos exames bacteriológicos das amostras coletadas na rede de distribuição do SAA de Bela Cruz, no dia 28/11/2019, segundo registros da Campanha CAGECE/NUTEC.

Laboratório	Ponto de Coleta	N° do Laudo	Coliformes Totais (NMP/100mL)		Coliformes Termotolerantes (ESCHERICHIA COLI) (NMP/100mL)	
			Result.	P-5/2017	Result.	P-5/2017
CAGECE	1	19.016549-LC	AUSÊNCIA	OK	AUSÊNCIA	OK
	2	19.016550-LC	AUSÊNCIA	OK	AUSÊNCIA	OK
	3	19.016551-LC	AUSÊNCIA	OK	AUSÊNCIA	OK
	4	19.016552-LC	AUSÊNCIA	OK	AUSÊNCIA	OK
	5	19.016553-LC	AUSÊNCIA	OK	AUSÊNCIA	OK
NUTEC	1	1892/19	AUSÊNCIA	OK	AUSÊNCIA	OK
	2	1893/19	AUSÊNCIA	OK	AUSÊNCIA	OK
	3	1894/19	AUSÊNCIA	OK	AUSÊNCIA	OK
	4	1895/19	PRESENÇA	NOK	AUSÊNCIA	OK
	5	1896/19	AUSÊNCIA	OK	AUSÊNCIA	OK

Legenda: **OK** – Amostra em conformidade com os padrões estabelecidos pela Portaria de Consolidação MS 5/2017.
NOK - Amostra não conforme com os padrões estabelecidos pela Portaria de Consolidação MS 5/2017.

Quadro 16 – Verificação dos laudos físico-químicos da CAGECE, resultantes do monitoramento no período de outubro/2018 a maio/2019, quanto ao atendimento aos padrões de lançamento de efluente tratado da ETE Bela Cruz, estabelecidos pela Resolução COEMA nº 02/2017.

Data da coleta	pH (mg/L) (5,0 – 9,0)	DQO Filt. (mg/L)(NE)	DBO Filt. (120 mg/L)	SST (150 mg/L)	Sól. Sed. (1,0mg/L)	Sulfeto (1,0 mg/L)	Temp. (°C) (<40,0)	Mat. Flut. (mg/L) (Ausente)	Ól. E Grax. (100 mg/L)
30/10/2018	8,47	72,27	-	160,00	-	-	31,00	-	-
13/11/2018	8,74	99,45	-	114,00	-	-	30,00	-	-
05/12/2018	8,34	84,63	34,06	197,50	1,00	0,71	28,00	Ausente	-
30/01/2019	8,56	46,12	-	102,00	-	-	28,00	Ausente	-
19/02/2019	8,38	62,31	-	98,00	-	-	-	-	-
20/03/2019	7,62	67,01	-	208,00	-	-	29,00	-	-
15/04/2019	6,56	26,54	-	85,00	-	-	-	-	-
14/05/2019	6,59	55,73	-	73,00	-	-	31,00	Ausente	-

Fonte: Relatório de Verificação de Conformidade Legal e Ambiental e Gerência de Controle da Qualidade de Produto – UN-BAC.
Legenda: (-) Dado não disponível ou inexistente.
ND – Amostra não detectada.

Quadro 17 - Verificação dos laudos bacteriológicos da CAGECE, resultantes do monitoramento no período de outubro/2018 a maio/2019, quanto ao atendimento aos padrões de lançamento de efluente tratado da ETE Bela Cruz, estabelecidos pela Resolução COEMA nº 02/2017.

Data da coleta	C. Totais (NMP/100 mL)	E. Coli (NMP/100 mL)
30/10/2018	>240000	93,00
13/11/2018	>240000	170,00
05/12/2018	>240000	230,00
30/01/2019	>240000	1.600,00
19/02/2019	>240000	15.000,00
20/03/2019	>240000	18.000,00
15/04/2019	>240000	2.800,00
14/05/2019	>240000	770,00

Fonte: Relatório de Verificação de Conformidade Legal e Ambiental e Gerência de Controle da Qualidade de Produto – UN-BAC.

Quadro 18 - Verificação dos laudos físico-químicos resultantes da campanha CAGECE/ NUTEC, realizada no dia 28/11/2019, quanto ao atendimento aos padrões de lançamento de efluente tratado da ETE Bela Cruz, estabelecidos pela Resolução COEMA nº 02/2017.

ESGOTO TRATADO									
CAMPANHA	Nº Laudo	Ph (5 a 9)	DBO Tr. (120 mg/L)	DQO Fr. (NE)	OD (NE)	SST (150 mg/L)	Sol. Sed. (1 mg/L)	Sulfeto (1 mg/L)	Sulfato (NE mg/L)
CAGECE	19.016898-LC	9,60	35,73	351,78	8,97	148,00	< 0,50	0,78	6,10
NUTEC	1923/19	7,41	81,30	100,80	5,60	2,40	1,00	0,80	52,70

Legenda: (-) Dado não disponível ou inexistente.
NE – Não especificado.

Quadro 19 - Verificação do laudo bacteriológico resultante da campanha CAGECE/NUTEC, realizada no dia 28/11/2019, quanto ao atendimento aos padrões de lançamento de efluente tratado da ETE Bela Cruz, estabelecidos pela Resolução COEMA nº 02/2017.

CAMPANHA	Nº do Laudo	Coliformes totais		Coliformes termotolerantes Escherihcia Coli (VMP/ 5.000 mL)	
		Resultado	RESOLUÇÃO COEMA Nº 02/17	Resultado	RESOLUÇÃO COEMA Nº 02/17
CAGECE	19.016898-LC	240.000	5.000	20	5.000
NUTEC	1923/19	2.800	5.000	2.800	5.000

Legenda: (-) Dado não disponível ou inexistente.
NE – Não especificado.

Quadro 20 - Quantidade e frequência das análises executadas pela CAGECE, no monitoramento da estação de tratamento de esgoto da ETE Bela Cruz, no período de outubro/2018 a maio/2019.

CAGECE ETE BELA CRUZ									
TIPO DE TRATAMENTO: Lagoa de Estabilização									
Tabela 2 – Plano de Monitoramento da CAGECE									
PARAMETROS		2018			2019				
		OUT	NOV	DEZ	JAN	FEV	MAR	ABR	MAI
E. Coli	PREVISTO	1	1	1	1	1	1	1	1
	EXECUTADO	1	1	1	1	1	1	1	1
Coliformes totais	PREVISTO	1	1	1	1	1	1	1	1
	EXECUTADO	1	1	1	1	1	1	1	1
DBO filtrada	PREVISTO	-	-	1	-	-	-	-	-
	EXECUTADO	-	-	1	-	-	-	-	-
DBO	PREVISTO	-	-	1	-	-	-	-	-
	EXECUTADO	-	-	1	-	-	-	-	-
DQO filtrada	PREVISTO	1	1	1	1	1	1	1	1
	EXECUTADO	1	1	1	1	1	1	1	1
DQO	PREVISTO	1	1	1	1	1	1	1	1
	EXECUTADO	1	1	1	1	1	1	1	1
Materias flutuantes	PREVISTO	-	-	1	-	-	1	-	-
	EXECUTADO	-	-	1	1	-	1	-	1
Óleos e graxas	PREVISTO	-	-	-	-	-	-	-	-
	EXECUTADO	-	-	-	-	-	-	-	-
pH	PREVISTO	1	1	1	1	1	1	1	1
	EXECUTADO	1	1	1	1	1	1	1	1
Sólidos Sedimentáveis	PREVISTO	-	-	1	-	-	-	-	-
	EXECUTADO	-	-	1	-	-	-	-	-
Sólidos Suspensos Totais	PREVISTO	1	1	1	1	1	1	1	1
	EXECUTADO	1	1	1	1	1	1	1	1
Sulfeto	PREVISTO	-	-	1	-	-	-	-	-
	EXECUTADO	-	-	1	-	-	-	-	-
Temperatura	PREVISTO	1	-	-	1	-	-	1	-
	EXECUTADO	1	1	1	1	-	1	-	1
Oxigênio Dissolvido	PREVISTO	-	-	1	-	-	1	-	-
	EXECUTADO	-	-	1	-	-	1	-	-

Fonte: Relatório de Verificação de Conformidade Legal e Ambiental e Gerência de Controle da Qualidade de Produto – UN-BAC.

Legenda: (*) Não executado.

(**) Dados não informado pela CAGECE.

ANEXO V – CROQUI

ANEXO IV – GRÁFICOS

Gráfico 1 – Avaliação do Monitoramento da Qualidade da água tratada realizado pela CAGECE, na rede de distribuição do SAA de Bela Cruz, no período de abril/2019 a setembro/2019, conforme Portaria de Consolidação MS nº 5/2017, referente ao número de amostras do parâmetro cor.

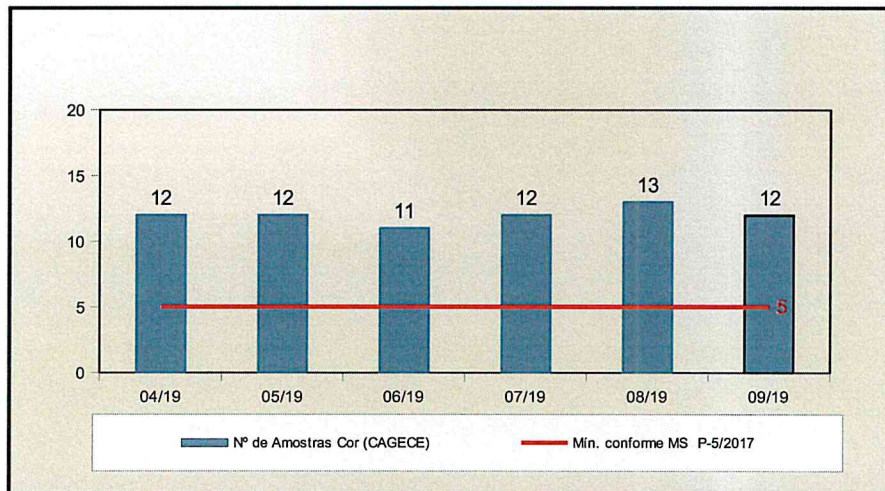
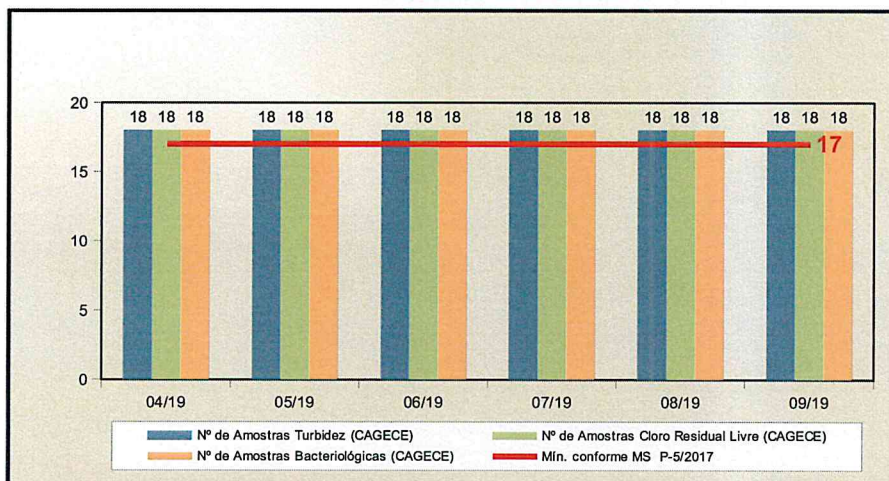


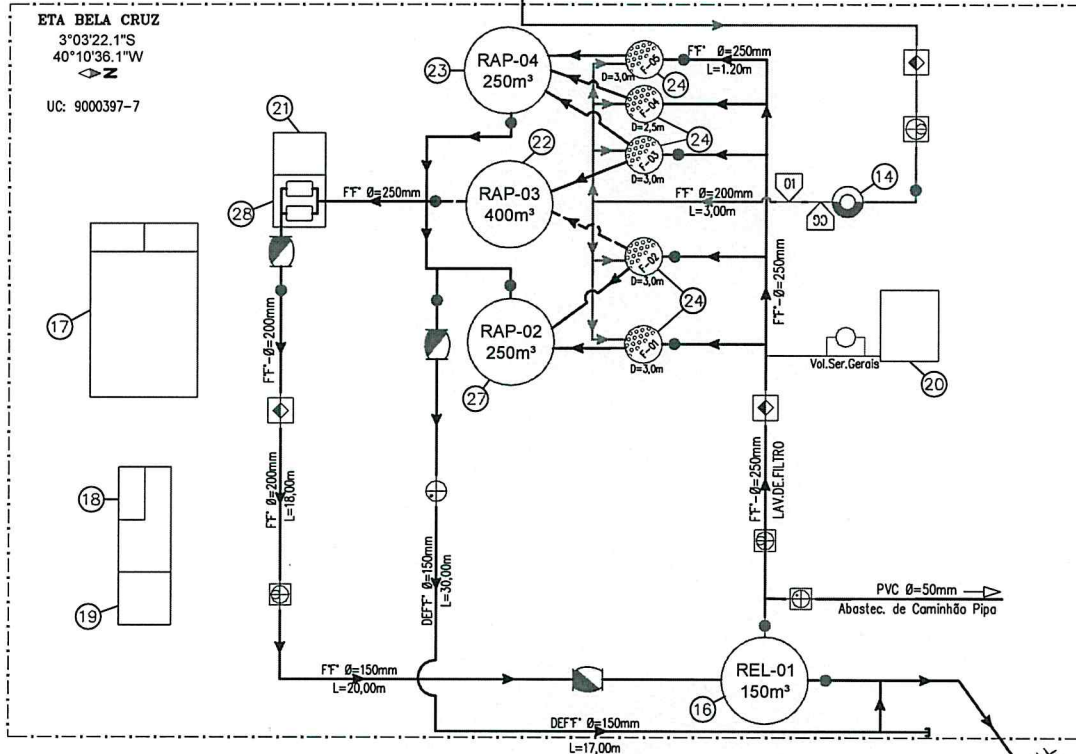
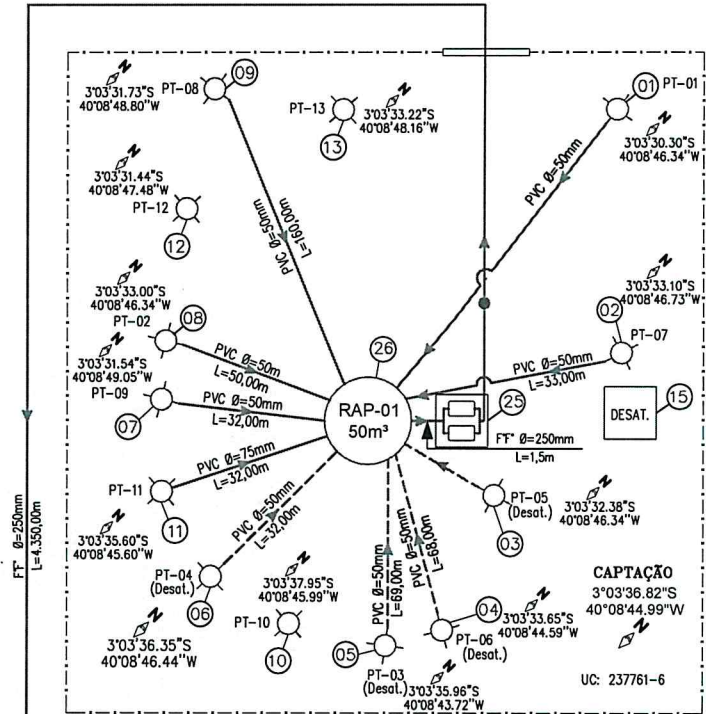
Gráfico 2 – Avaliação do Monitoramento da Qualidade da água tratada realizado pela CAGECE, na rede de distribuição do SAA de Bela Cruz, no período de abril/2019 a setembro/2019, conforme Portaria de Consolidação MS nº 5/2017, com relação ao número de amostras dos exames bacteriológicos, cloro residual livre e turbidez.



LEGENDA

- 01 - POÇO TUBULAR PT-01 / EEPT-01.
- 02 - POÇO TUBULAR PT-07 / EEPT-07..
- 03 - POÇO TUBULAR PT-05 (DESATIVADO).
- 04 - POÇO TUBULAR PT-06 (DESATIVADO).
- 05 - POÇO TUBULAR PT-03 (DESATIVADO).
- 06 - POÇO TUBULAR PT-04 (DESATIVADO).
- 07 - POÇO TUBULAR PT-09 / EEPT-09.
- 08 - POÇO TUBULAR PT-02 / EEPT-02.
- 09 - POÇO TUBULAR PT-08 / EEPT-08.
- 10 - POÇO TUBULAR PT-10 / EEPT-10 (EM INSTALAÇÃO).
- 11 - POÇO TUBULAR PT-11 / EEPT-11.
- 12 - POÇO TUBULAR PT-12 / EEPT-12 (EM INSTALAÇÃO).
- 13 - POÇO TUBULAR PT-13 / EEPT-13 (EM INSTALAÇÃO).
- 14 - TORRE DE NÍVEL.
- 15 - ALMOXARIFADO (DESATIVADO).
- 16 - RESERVATÓRIO ELEVADO REL-01 / CAP.: 150m³.
- 17 - ETA PILOTO.
- 18 - LABORATÓRIO.
- 19 - ESCRITÓRIO OPERACIONAL.
- 20 - CASA DE QUÍMICA.
- 21 - DEPÓSITO.
- 22 - RESERVATÓRIO APOIADO RAP-03 / CAP.: 400m³.
- 23 - RESERVATÓRIO APOIADO RAP-04 / CAP.: 250m³.
- 24 - FILTROS DE ESCOAMENTO ASCENDENTE.
- 25 - ESTAÇÃO ELEVATÓRIA DE ÁGUA BRUTA AB-01 / EEAB-01.
- 26 - RESERVATÓRIO APOIADO RAP-01 / CAP.: 50m³.
- 27 - RESERVATÓRIO APOIADO RAP-02 / CAP.: 250m³.
- 28 - ESTAÇÃO ELEVATÓRIA DE ÁGUA TRATADA AT-01 / EEAT-01.

- PONTO DE APLICAÇÃO DO CLORO GASOSO.
- PONTO DE APLICAÇÃO DO PAC E POLÍMERO.
- REGISTRO.
- HIDRÔMETRO - Vol. Ser. Gerais.
- MEDIDOR WOLTMANN INSTALADO COM CAIXA.
- MEDIDOR WOLTMANN INSTALADO SEM CAIXA.
- MEDIDOR ELETROMAGNÉTICO INSTALADO COM CAIXA.
- ESTAÇÃO PITOMÉTRICA INSTALADA COM CAIXA.
- VENTOSA.
- VÁLVULA DE RETENÇÃO.
- NORTE MAGNÉTICO.
- ADUTORA DE ÁGUA BRUTA.
- ADUTORA DE ÁGUA BRUTA DESATIVADA.
- ADUTORA DE ÁGUA TRATADA.
- ADUTORA DE ÁGUA TRATADA DESATIVADA.



RUA BELA CRUZ



CAGECE - COMPANHIA DE ÁGUA E ESGOTO DO CEARÁ	
DDO - DIRETORIA DE OPERAÇÕES	
GDOPE - GERÊNCIA DE CONTROLE, DESENVOLVIMENTO E EFICIÊNCIA OPERACIONAL	
CROQUI DO SAA DE: BELA CRUZ	
UNIDADE DE NEGÓCIO: UNBAC	RESPONSÁVEL UN: PEDRO JEFFERSON
DATA: 28 / 02 / 2019	REVISOR GDOPE: JULIANA CAMPOS

LEGENDA

- 01 - POÇO DE VISITA
- 02 - REGISTRO DE ENTRADA
- 03 - GRADE
- 04 - POÇO DE SUÇÃO COM BOMBAS RE-AUTOESCORVANTE
- 05 - CAIXA DE AREIA COM CALHA PARSHALL
- 06 - CAIXA DIVISORA DE FLUXO
- 07 - LAGOA FACULTATIVA
- 08 - CAIXA DE PASSAGEM
- 09 - LAGOA DE MATURAÇÃO CHICANADA
- 10 - CORPO RECEPTOR DE SECAGEM
- 11 - PLATAFORMA DE SECAGEM
- 12 - CASA DE BOMBAS
- 13 - QUADRO DE COMANDO
- 14 - CASA DO GERADOR
- 15 - BANHEIRO

- TUBULAÇÃO ESCOAMENTO PRESSURIZADO ESGOTO BRUTO
- TUBULAÇÃO ESCOAMENTO GRAVITÁRIO ESGOTO BRUTO
- TUBULAÇÃO ESCOAMENTO GRAVITÁRIO ESGOTO TRATADO
- NORTE MAGNÉTICO

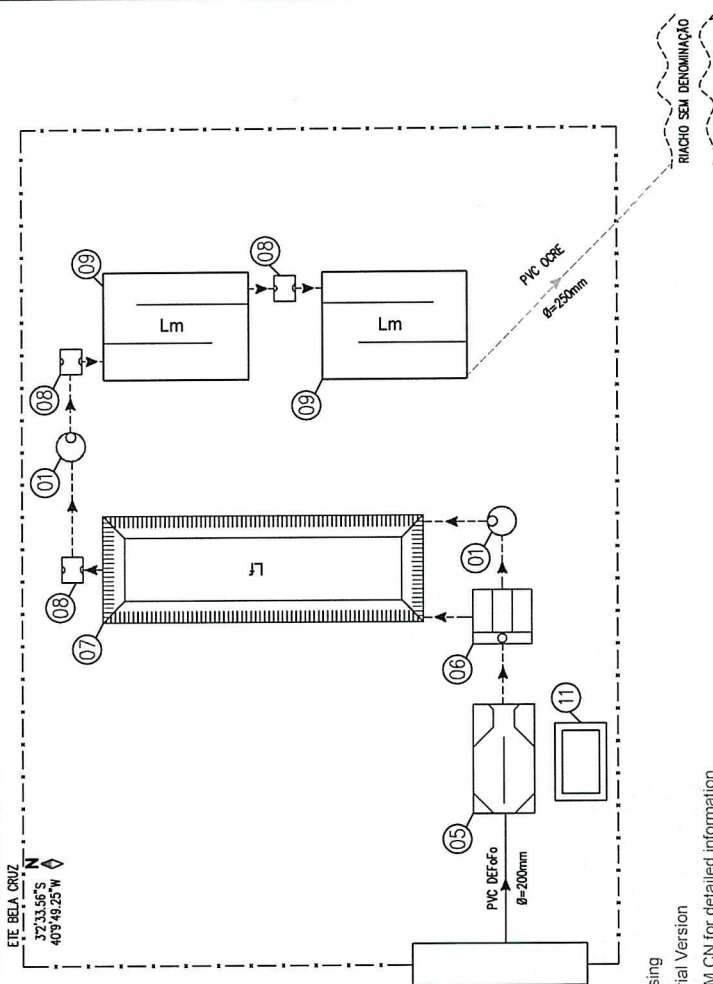
MMMM Ø=XXXmm
L=XXXm

MMMM Ø=XXXmm
L=XXXm

MMMM Ø=XXXmm
L=XXXm



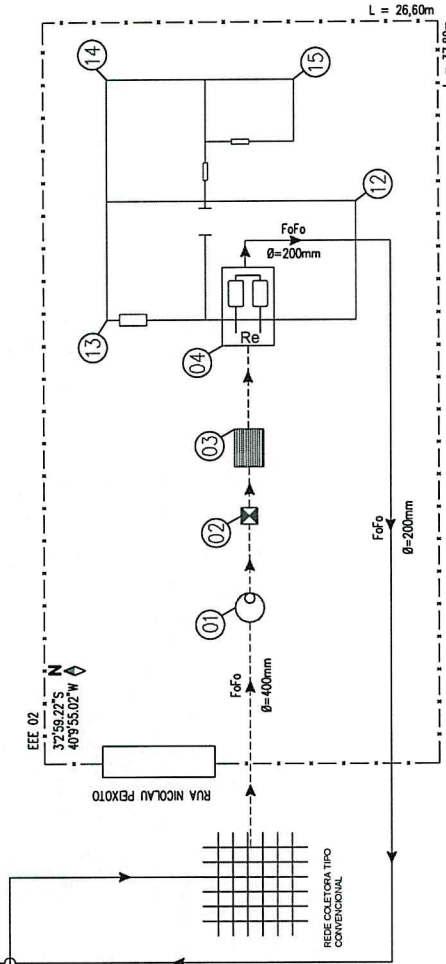
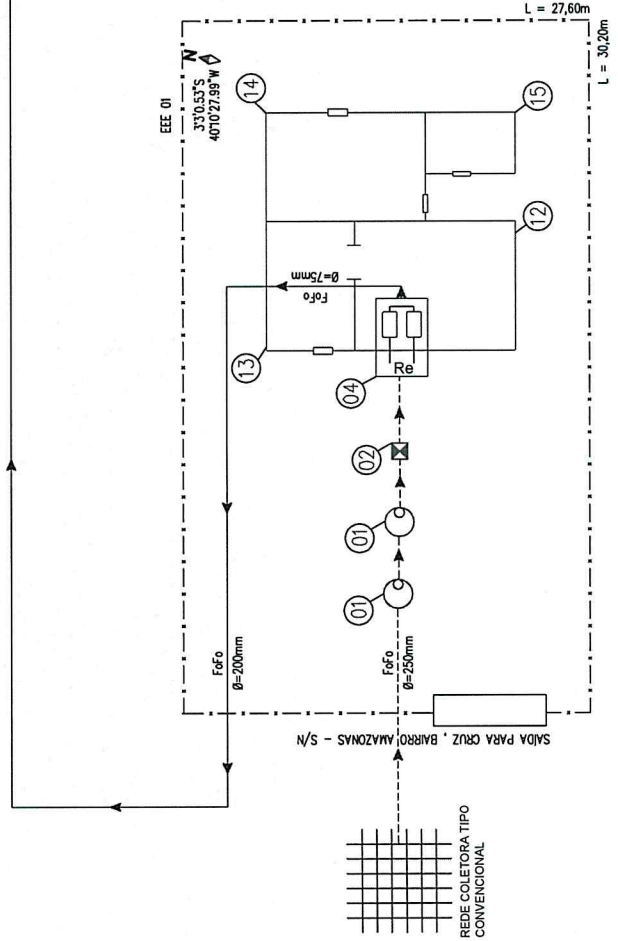
EJE BELA CRUZ
37°33,56'S
409°49,25'W



You are using

ZWCAD 2008, Trial Version

Please contact WWW.ZWCAD.COM.CN for detailed information



CAGECE - COMPANHIA DE ÁGUA E ESGOTO DO CEARÁ
 DDO - DIRETORIA DE OPERAÇÕES
 GDOPE - GERÊNCIA DE CONTROLE, DESENV. E EFICIÊNCIA OPERACIONAL
 CROQUI DO SES DE: BELA CRUZ
 UNIDADE DE NEGÓCIO: BAC
 DATA: 16 / 05 / 2018
 RESPONSÁVEL: JOÃO BATISTA F. LIMA
 REVISOR: RENATA FREIRE