



AGÊNCIA
REGULADORA
DO ESTADO
DO CEARÁ

**RELATÓRIO DE FISCALIZAÇÃO
RF/CSB/006/2019
(PCSB/CSB/0034/2019)**

Assunto: Fiscalização Indireta para verificar a Qualidade da Água tratada e distribuída e o atendimento comercial dos Sistemas de Abastecimento de Água das Localidades de Aprazível, Ipueirinha, Jaibaras e Taparuaba do Município de Sobral

COORDENADORIA DE SANEAMENTO BÁSICO

Fortaleza – CE
Maio/2019

ÍNDICE

1. IDENTIFICAÇÃO.....	4
2. CARACTERÍSTICAS DA FISCALIZAÇÃO.....	4
3. OBJETIVO.....	5
4. SISTEMA DE ABASTECIMENTO DE ÁGUA.....	5
5. ESCRIÇÃO DOS FATOS LEVANTADOS.....	5
6. CONSTATAÇÕES LEVANTADAS, NÃO CONFORMIDADES E RECOMENDAÇÕES.....	5
7. EQUIPE TÉCNICA.....	14
8. RESPONSÁVEL PELA FISCALIZAÇÃO.....	14
ANEXOS.....	15

GLOSSÁRIO

AAB	Adutora de Água Bruta
AAT	Adutora de Água Tratada
EEAB	Estação Elevatória de Água Bruta
EEAT	Estação Elevatória de Água Tratada
EECS	Estação Elevatória de Captação Superficial
EELF	Estação Elevatória de lavagem dos Filtros
EERD	Estação Elevatória de Rede
ETA	Estação de Tratamento de Água
ETRG	Estação de Tratamento de Regeitos
GECOQ	Gerência de Controle da Qualidade de Produto
PT	Poço Tubular
PV	Poço de Visita
QC	Quadro de Comando
RADOP	Relatório Anual de Dados Operacionais
RAP	Reservatório Apoiado
RASO	Relatório de Análise da Situação Operacional
RDA	Rede de Distribuição de Água
RECOP	Relatório de Controle Operacional
REL	Reservatório Elevado
SAA	Sistema de Abastecimento de Água
UN - BAC	Unidade de Negócio da Bacia de Acaraú e Coreaú
VMP	Valor Máximo Permitido

1. IDENTIFICAÇÃO

ARCE: Agência Reguladora de Serviços Públicos Delegados do Estado do Ceará.

Endereço: Centro Administrativo Virgílio Távora - Av. General Afonso Albuquerque Lima, s/nº, Cambeba - CEP: 60.822-325, Fortaleza/CE.

Telefone: (85) 3194-5605 – 3194-5606

CAGECE - Companhia de Água e Esgoto do Estado do Ceará

Endereço: Av. Dr. Lauro Vieira Chaves, 1.030 – Vila União – CEP 60.420-280, Fortaleza/CE.

Telefone: (85) 3101-1719 **Fax:** (85) 3101-1860

2. CARACTERÍSTICAS DA FISCALIZAÇÃO

Tipo: Sistema de Abastecimento de Água	
Tipo de Auditoria	Fiscalização Indireta.
Unidade Auditada	Sede da UN-BAC. End.: Av. Tabelaão Idelfonso Cavalcante, 619, Centro – Sobral/CE. CEP: 62.010-015. Telefone: (88) 3677-4715.
Localidade	Localidades de Aprazível, Ipueirinha, Jaibaras e Taperuaba do Município de Sobral.
Escopo	Verificação da qualidade da água tratada e distribuída e o atendimento comercial dos sistemas de abastecimento de água.
Comunicação à Empresa	OF/CSB/0201/2019, de 28 de fevereiro de 2019.
Legislação	Portaria de Consolidação nº 5/2017 do Ministério da Saúde; Lei Federal nº 8.078/1990; Lei Federal nº 11.445/2007; Lei Estadual nº 14.394/2009; Resoluções ARCE nº 122/2009, nº 130/2010, nº 147/2010, nº 152/2011 e nº 206/2016.
Nº de Ligações Ativas de Água	Aprazível: 648 (Fev/2019); Ipueirinha: 137 (Fev/2019); Jaibaras: 1.819 (Fev/2019); Taperuaba: 1.129 (Fev/2019).

3. OBJETIVO

A ação de fiscalização indireta tem como objetivo verificar a qualidade da água tratada e distribuída e o atendimento comercial dos sistemas de abastecimento de água no SAA das Localidades de Aprazível, Ipueirinha, Jaibaras e Taparuaba do Município de Sobral, em atendimento ao disposto nas Resoluções ARCE nº 122/2009 e nº 130/2010.

4. SISTEMA DE ABASTECIMENTO DE ÁGUA

Sede/Localidades	Integrado
Jaibaras	Não
Aprazível / Ipueirinha	Sim
Taparuaba / Sede	Sim

5. DESCRIÇÃO DOS FATOS LEVANTADOS

Em 28 de fevereiro de 2019, a Coordenadoria de Saneamento Básico da ARCE, através do Ofício nº OF/CSB/0201/2019, solicitou os laudos ou resultados da qualidade da água tratada e distribuída das Localidades de Aprazível, Ipueirinha, Jaibaras e Taparuaba do Município de Sobral, dos últimos 6 (seis) meses e outras informações documentais. Nos dias 26 de março e 11 de abril de 2019, foram realizadas coleta conjunta de água CAGECE/NUTEC, na Estação de Tratamento de Água – ETA e na Rede de Distribuição das Localidades de Aprazível, Ipueirinha, Jaibaras e Taparuaba do Município de Sobral.

6. CONSTATAÇÕES LEVANTADAS, NÃO CONFORMIDADES E RECOMENDAÇÕES

CONSTATAÇÃO C1

De acordo com o Relatório Consolidado – Serviços Atendidos Dentro e Fora do Prazo, no período de dezembro/2018 a fevereiro/2019, foram executados, fora do prazo, 5,96% dos serviços mais relevantes no SAA da Localidade de Taparuaba (Anexo II – item 1).

Não conformidade NC1 – Resolução ARCE nº 147/2010, anexo I item **01.08**: Não cumprir prazos para atendimento - Não cumprir os prazos estabelecidos para execução de serviços, deixar de estipular prazos ou deixar a fixação de seu termo inicial a exclusivo critério do prestador de serviços.

Enquadramento legal: Artigos 31 ao 36 e 145 da Resolução 130/2010 da ARCE; artigo 22 do Código de Defesa do Consumidor.

Determinação D1 – A CAGECE deve cumprir os prazos estabelecidos para a execução de serviços e não deixar a fixação de seu termo inicial ao seu exclusivo critério, visando corrigir a não conformidade descrita na constatação C1.

Prazo para atendimento: 30 dias.

CONSTATAÇÃO C2

Os resultados dos laudos Bacteriológicos produzidos pelo Laboratório Regional da UN-BAC, provenientes de amostras coletadas na rede de distribuição do SAA da Localidade de Ipueirinha, no período de setembro/2018 a fevereiro/2019, apresentaram as seguintes não conformidades com os padrões de potabilidade estabelecidos pela Portaria de Consolidação MS nº 5/2017 (Anexo II – item 2; Anexo III - Quadro 20):

- Coliformes Totais: o mês de fev/19 apresentou 20% de resultado não conforme.

Quadro 20 - Resultados das amostras bacteriológicas coletadas na rede de distribuição do SAA da Localidade de Ipueirinha, pela CAGECE, no período de setembro/2018 a fevereiro/2019, e verificação quanto ao atendimento dos padrões de potabilidade da Portaria de Consolidação MS nº 5/2017.

Mês / Ano	Coliformes Totais			Escherichia coli		
	NTA	ANC	INC (%)	NTA	ANC	INC (%)
09/18	10	0	0,0	10	0	0,0
10/18	10	0	0,0	10	0	0,0
11/18	10	1	10,0	10	0	0,0
12/18	10	0	0,0	10	0	0,0
01/19	10	0	0,0	10	0	0,0
02/19	10	2	20,0	10	0	0,0

Fonte: Laboratório Regional – UN-BAC.

Legenda: NTA – número total de amostras no mês.

ANC – amostras não-conformes com os padrões estabelecidos pela Portaria de Consolidação MS 5/2017.

INC – índice de não-conformidades (nº de amostra não-conformes x 100/ nº total de amostras).

Os resultados dos laudos físico-químicos produzidos pelo Laboratório Regional da UN-BAC, provenientes de amostras coletadas na rede de distribuição do SAA da Localidade de Taparuaba, no período de agosto/2018 a janeiro/2019, apresentaram as seguintes não conformidades com os padrões de potabilidade estabelecidos pela Portaria de Consolidação MS nº 5/2017 (Anexo II – item 2; Anexo III - Quadro 31):

- Cor Aparente: os meses de ago/18, set/18, out/18, nov/18 e dez/18 apresentaram respectivamente, 20%, 60%, 10%, 40% e 70% dos resultados não conformes.

Quadro 31 - Resultados das análises físico-químicas de amostras coletadas na rede de distribuição do SAA da Localidade de Taparuaba, no período de agosto/2018 a janeiro/2019, e verificação quanto ao atendimento dos padrões de potabilidade da Portaria de Consolidação MS nº 5/2017.

Mês / Ano	Turbidez (uT)			Cor Aparente (uH)			Cloro Residual Livre (mg/L)		
	NTA	ANC	INC (%)	NTA	ANC	INC (%)	NTA	ANC	INC (%)
08/18	10	1	10,0	10	2	20,0	10	0	0,0
09/18	10	0	0,0	10	6	60,0	10	0	0,0
10/18	9	0	0,0	10	1	10,0	9	0	0,0
11/18	10	0	0,0	10	4	40,0	10	0	0,0
12/18	10	0	0,0	10	7	70,0	10	0	0,0
01/19	10	0	0,0	10	0	0,0	10	0	0,0

Fonte: Laboratório Regional – UN-BAC.

Legenda: NTA – número total de amostras no mês.

ANC – amostras não-conformes com os padrões estabelecidos pela Portaria de Consolidação MS 5/2017.

INC – índice de não-conformidades (nº de amostra não-conformes x 100/ nº total de amostras).

(-) - amostra não realizada.

Os resultados dos laudos físico-químicos e bacteriológicos das amostras coletadas na rede de distribuição do SAA das Localidades de Aprazível, Jaibaras, Ipueirinha e Taparuaba, nos dias 26/03/2019 e 11/04/2019, segundo registros da campanha CAGECE/NUTEC, apresentaram as seguintes não conformidades com os padrões de potabilidade estabelecidos pela Portaria de Consolidação MS nº 5/2017 (Anexo II – item 2; Anexo III – Quadros 36 e 37):

CAGECE:

Aprazível

- Cloro Residual: das 4 (quatro) amostras analisadas, 1 (uma) apresentou não

conformidade;

- Coliformes Totais: as 4 (quatro) amostras analisadas apresentaram não conformidades;
- E-Coli: das 4 (quatro) amostras analisadas, 1 (uma) apresentou não conformidade.

Ipueirinha

- Coliformes Totais: das 4 (quatro) amostras analisadas, 1 (uma) apresentou não conformidade.

Taparuaba

- Turbidez: as 4 (quatro) amostras analisadas, apresentaram não conformidades;
- Cor Aparente: as 4 (quatro) amostras analisadas, apresentaram não conformidades;
- Ferro Total: as 4 (quatro) amostras analisadas, apresentaram não conformidades.

NUTEC:

Aprazível

- Cloro Residual: das 4 (quatro) amostras analisadas, 1 (uma) apresentou não conformidade;
- Coliformes Totais: as 4 (quatro) amostras analisadas apresentaram não conformidades;
- E-Coli: das 4 (quatro) amostras analisadas, 2 (duas) apresentaram não conformidades;

Jaibaras

- Coliformes Totais: das 4 (quatro) amostras analisadas, 2 (duas) apresentaram não conformidades.

Ipueirinha

- Coliformes Totais: das 4 (quatro) amostras analisadas, 2 (duas) apresentaram não conformidades.

Taparuaba

- Turbidez: as 4 (quatro) amostras analisadas, apresentaram não conformidades;
- Ferro Total: das 4 (quatro) amostras analisadas, 3 (três) apresentaram não conformidades.

Quadro 36 – Resultados das análises físico-químicas coletadas na rede de distribuição do SAA das Localidades de Aprazível, Jaibaras, Ipueirinha e Taparuaba nos dias 26/03/2019 e 11/04/2019, e Índices de Não Conformidade, segundo registros da campanha CAGECE/NUTEC.

Laboratório	Ponto de Coleta	Local	Nº do Laudo	Turbidez (UT)		Cor Aparente (uH)		pH		Cloro (mg/L)		Cloro Res. Livre (mg/L)		Ferro Total (mg/L)		Nitrato (mg/L)		Fluoreto (mg/L)	
				Result.	P-5/2017	Result.	P-5/2017	Result.	P-5/2017	Result.	P-5/2017	Result.	P-5/2017	Result.	P-5/2017	Result.	P-5/2017	Result.	P-5/2017
CAGECE	1	Aprazível	2173334-A/19	1,69	OK	10,00	OK	-	-	-	-	0,20	OK	0,06	OK	-	-	-	-
	2		2173339-A/19	1,83	OK	15,00	OK	-	-	-	-	0,20	OK	0,08	OK	-	-	-	-
	3		2173342-A/19	1,59	OK	15,00	OK	-	-	-	-	0,20	OK	0,06	OK	-	-	-	-
	4		2173345-A/19	2,05	OK	10,00	OK	-	-	-	-	0,10	NOK	0,10	OK	-	-	-	-
	1	Jaibaras	2173317-A/19	1,72	OK	10,00	OK	-	-	-	-	1,50	OK	0,07	OK	-	-	-	-
	2		2173319-A/19	1,41	OK	15,00	OK	-	-	-	-	2,00	OK	0,04	OK	-	-	-	-
	3		2173321-A/19	1,63	OK	15,00	OK	-	-	-	-	2,00	OK	0,04	OK	-	-	-	-
	4		2173323-A/19	1,50	OK	15,00	OK	-	-	-	-	1,50	OK	0,05	OK	-	-	-	-
	1	Ipueirinha	2173349-A/19	1,43	OK	10,00	OK	-	-	-	-	0,50	OK	0,06	OK	-	-	-	-
	2		2173353-A/19	1,48	OK	10,00	OK	-	-	-	-	0,50	OK	0,06	OK	-	-	-	-
	3		2173359-A/19	1,53	OK	10,00	OK	-	-	-	-	0,50	OK	0,07	OK	-	-	-	-
	4		2173361-A/19	1,59	OK	15,00	OK	-	-	-	-	1,00	OK	0,06	OK	-	-	-	-
	1	Taparuaba	2179209-A/19	10,20	NOK	40,00	NOK	-	-	-	-	5,00	OK	0,94	NOK	-	-	-	-
	2		2179222-A/19	9,77	NOK	60,00	NOK	-	-	-	-	5,00	OK	0,96	NOK	-	-	-	-
	3		2179238-A/19	10,30	NOK	60,00	NOK	-	-	-	-	5,00	OK	0,96	NOK	-	-	-	-
	4		2179241-A/19	9,61	NOK	40,00	NOK	-	-	-	-	5,00	OK	1,00	NOK	-	-	-	-
NUTEC	1	Aprazível	252/19	3,02	OK	5,00	OK	-	-	-	-	0,20	OK	0,10	OK	-	-	-	-
	2		253/19	3,70	OK	5,00	OK	-	-	-	-	0,20	OK	0,10	OK	-	-	-	-
	3		254/19	3,25	OK	5,00	OK	-	-	-	-	0,20	OK	0,10	OK	-	-	-	-
	4		255/19	3,42	OK	5,00	OK	-	-	-	-	0,10	NOK	0,10	OK	-	-	-	-
	1	Jaibaras	242/19	3,18	OK	5,00	OK	-	-	-	-	1,50	OK	0,10	OK	-	-	-	-
	2		243/19	1,95	OK	5,00	OK	-	-	-	-	2,00	OK	0,10	OK	-	-	-	-
	3		244/19	2,31	OK	5,00	OK	-	-	-	-	2,00	OK	0,10	OK	-	-	-	-
	4		245/19	3,20	OK	5,00	OK	-	-	-	-	1,50	OK	0,10	OK	-	-	-	-
	1	Ipueirinha	248/19	2,72	OK	5,00	OK	-	-	-	-	0,50	OK	0,10	OK	-	-	-	-
	2		249/19	2,96	OK	5,00	OK	-	-	-	-	0,50	OK	0,10	OK	-	-	-	-
	3		250/19	3,35	OK	5,00	OK	-	-	-	-	0,50	OK	0,10	OK	-	-	-	-
	4		251/19	3,68	OK	5,00	OK	-	-	-	-	1,00	OK	0,10	OK	-	-	-	-
	1	Taparuaba	357/19	13,30	NOK	10,00	OK	-	-	-	-	5,00	OK	0,60	NOK	-	-	-	-
	2		358/19	7,30	NOK	5,00	OK	-	-	-	-	5,00	OK	0,60	NOK	-	-	-	-
	3		359/19	9,20	NOK	5,00	OK	-	-	-	-	5,00	OK	0,70	NOK	-	-	-	-
	4		360/19	10,30	NOK	5,00	OK	-	-	-	-	5,00	OK	0,30	OK	-	-	-	-

Legenda: **OK** – Amostra em conformidade com os padrões estabelecidos pela Portaria de Consolidação MS 5/2017.
NOK - Amostra não conforme com os padrões estabelecidos pela Portaria de Consolidação MS 5/2017.
 (-) - Amostra não realizada.

Quadro 37 – Resultados dos exames bacteriológicos das amostras coletadas na rede de distribuição do SAA das Localidades de Aprazível, Jaibaras, Ipueirinha e Taperuaba, nos dias 26/03/2019 e 11/04/2019, e Índices de Não-Conformidade, segundo registros da Campanha CAGECE/NUTEC.

Laboratório	Ponto de Coleta	Local	N° do Laudo	Coliformes Totais (NMP/100mL)		Coliformes Termotolerantes (ESCHERICHIA COLI) (NMP/100mL)	
				Result.	P-5/2017	Result.	P-5/2017
CAGECE	1	Aprazível	2173334-A/19	PRESENCIA	NOK	AUSENCIA	OK
	2		2173339-A/19	PRESENCIA	NOK	AUSENCIA	OK
	3		2173342-A/19	PRESENCIA	NOK	PRESENCIA	NOK
	4		2173345-A/19	PRESENCIA	NOK	AUSENCIA	OK
	1	Jaibaras	2173317-A/19	AUSENCIA	OK	AUSENCIA	OK
	2		2173319-A/19	AUSENCIA	OK	AUSENCIA	OK
	3		2173321-A/19	AUSENCIA	OK	AUSENCIA	OK
	4		2173323-A/19	AUSENCIA	OK	AUSENCIA	OK
	1	Ipueirinha	2173349-A/19	AUSENCIA	OK	AUSENCIA	OK
	2		2173353-A/19	PRESENCIA	NOK	AUSENCIA	OK
	3		2173359-A/19	AUSENCIA	OK	AUSENCIA	OK
	4		2173361-A/19	AUSENCIA	OK	AUSENCIA	OK
	1	Taperuaba	2179209-A/19	AUSENCIA	OK	AUSENCIA	OK
	2		2179222-A/19	AUSENCIA	OK	AUSENCIA	OK
	3		2179238-A/19	AUSENCIA	OK	AUSENCIA	OK
	4		2179241-A/19	AUSENCIA	OK	AUSENCIA	OK
NUTEC	1	Aprazível	252/19	PRESENCIA	NOK	PRESENCIA	NOK
	2		253/19	PRESENCIA	NOK	AUSENCIA	OK
	3		254/19	PRESENCIA	NOK	PRESENCIA	NOK
	4		255/19	PRESENCIA	NOK	AUSENCIA	OK
	1	Jaibaras	242/19	PRESENCIA	NOK	AUSENCIA	OK
	2		243/19	AUSENCIA	OK	AUSENCIA	OK
	3		244/19	AUSENCIA	OK	AUSENCIA	OK
	4		245/19	PRESENCIA	NOK	AUSENCIA	OK
	1	Ipueirinha	248/19	PRESENCIA	NOK	AUSENCIA	OK
	2		249/19	PRESENCIA	NOK	AUSENCIA	OK
	3		250/19	AUSENCIA	OK	AUSENCIA	OK
	4		251/19	AUSENCIA	OK	AUSENCIA	OK
	1	Taperuaba	357/19	AUSENCIA	OK	AUSENCIA	OK
	2		358/19	AUSENCIA	OK	AUSENCIA	OK
	3		359/19	AUSENCIA	OK	AUSENCIA	OK
	4		360/19	AUSENCIA	OK	AUSENCIA	OK

Legenda: **OK** – Amostra em conformidade com os padrões estabelecidos pela Portaria MS 5/2017.
NOK - Amostra não conforme com os padrões estabelecidos pela Portaria MS 5/2017.

Os resultados dos laudos físico-químicos produzidos pelo Laboratório Regional da UN-BAC, provenientes de amostras coletadas na saída do tratamento da ETA do SAA da Localidade de Aprazível, no período de agosto/2018 a fevereiro/2019, apresentaram as seguintes não conformidades com os padrões de potabilidade estabelecidos pela Portaria de Consolidação MS nº 5/2017 (Anexo II – item 3; Anexo III - Quadro 11):

- Turbidez: os meses de set/18, out/18, nov/18, dez/18, jan/19 e fev/19 apresentaram respectivamente, 11,2%, 8,7%, 10,5%, 16,8%, 6,8% e 6,1% dos resultados não conformes.

Quadro 11 - Resultados das análises físico-químicas de amostras coletadas na saída do tratamento do SAA da Localidade de Aprazível, no período de agosto/2018 a fevereiro/2019, e verificação quanto ao atendimento dos padrões de potabilidade da Portaria de Consolidação MS nº 5/2017.

Mês / Ano	Turbidez (saída dos filtros)			Cor Aparente			Cloro Residual		
	NTA	ANC	INC (%)	NTA	ANC	INC (%)	NTA	ANC	INC (%)
08/18	-	-	-	9	0	0,0	9	1	11,1
09/18	714	80	11,2	8	0	0,0	9	1	11,1
10/18	624	54	8,7	10	0	0,0	10	0	0,0
11/18	618	65	10,5	9	0	0,0	9	0	0,0
12/18	566	95	16,8	8	0	0,0	8	0	0,0
01/19	661	45	6,8	7	0	0,0	7	0	0,0
02/19	637	39	6,1	-	-	-	-	-	-

Fonte: Laboratório Regional – UN-BAC.

Legenda: NTA – número total de amostras no mês.

ANC – amostras não-conformes com os padrões estabelecidos pela Portaria de Consolidação MS 5/2017.

INC – índice de não-conformidades (nº de amostra não-conformes x 100/ nº total de amostras).

(-) - amostra não realizada.

Os resultados dos laudos físico-químicos produzidos pelo Laboratório Regional da UN-BAC, provenientes de amostras coletadas na saída do tratamento da ETA do SAA da Localidade de Jaibaras, no período de agosto/2018 a fevereiro/2019, apresentaram as seguintes não conformidades com os padrões de potabilidade estabelecidos pela Portaria de Consolidação MS nº 5/2017 (Anexo II – item 3; Anexo III - Quadro 23):

- Turbidez: os meses de set/18, out/18, nov/18, dez/18, jan/19 e fev/19 apresentaram respectivamente, 41,3%, 24%, 33,7%, 71,9%, 73,3% e 32,1% dos resultados não conformes.

Quadro 23 - Resultados das análises físico-químicas de amostras coletadas na saída do tratamento do SAA da Localidade de Jaibaras, no período de agosto/2018 a fevereiro/2019, e verificação quanto ao atendimento dos padrões de potabilidade da Portaria de Consolidação MS nº 5/2017.

Mês / Ano	Turbidez (saída dos filtros)			Cor Aparente			Cloro Residual		
	NTA	ANC	INC (%)	NTA	ANC	INC (%)	NTA	ANC	INC (%)
08/18	-	-	-	9	0	0,0	9	0	0,0
09/18	375	155	41,3	8	0	0,0	8	0	0,0
10/18	358	86	24,0	9	0	0,0	9	0	0,0
11/18	404	136	33,7	9	0	0,0	9	0	0,0
12/18	388	279	71,9	8	0	0,0	8	0	0,0
01/19	393	288	73,3	7	0	0,0	7	0	0,0
02/19	380	122	32,1	-	-	-	-	-	-

Fonte: Laboratório Regional – UN-BAC.

Legenda: NTA – número total de amostras no mês.

ANC – amostras não-conformes com os padrões estabelecidos pela Portaria de Consolidação MS 5/2017.

INC – índice de não-conformidades (nº de amostra não-conformes x 100/ nº total de amostras).

(-) - amostra não realizada.

Os resultados dos laudos físico-químicos e bacteriológicos das amostras coletadas na saída do tratamento do SAA das Localidades de Aprazível e Jaibaras, no dia 26/03/2019, segundo registros da campanha CAGECE/NUTEC, apresentaram as seguintes não conformidades com os padrões de potabilidade estabelecidos pela Portaria de Consolidação MS nº 5/2017 (Anexo II – item 3; Anexo III - Quadros 34 e 35):

CAGECE:

Jaibaras

- Turbidez: a amostra analisada apresentou resultado não conforme.

Aprazível

- Coliformes Totais: a amostra analisada apresentou resultado não conforme.

Quadro 34 - Resultados das análises físico-químicas coletadas na saída do tratamento do SAA das Localidades de Aprazível e Jaibaras, no dia 26/03/2019 e Índices de Não Conformidade, segundo registros da campanha CAGECE//UTEC.

Laboratório	Localidade	Ponto de Coleta	Nº do Laudo	Turbidez (Saída do Filtro) (uT)		Turbidez (uT)		Car. Algas (uT)		pH		Cloro (mg/L)		Cloro Res. Livre (mg/L)		Ferro Total (mg/L)		Nitrato (mg/L)		Fluoreto (mg/L)	
				Result.	P-5/2017	Result.	P-5/2017	Result.	P-5/2017	Result.	P-5/2017	Result.	P-5/2017	Result.	P-5/2017	Result.	P-5/2017	Result.	P-5/2017	Result.	P-5/2017
CAGECE	Aprazível	1	2173326-A/19	-	OK	0,57	OK	10,00	OK	7,82	OK	27,32	OK	1,50	OK	0,04	OK	ND	OK	0,31	OK
	Jaibaras	1	2173314-A/19	-	OK	1,82	NOK	7,50	OK	7,59	OK	23,77	OK	2,00	OK	0,04	OK	0,17	OK	0,32	OK
NUTEC	Aprazível	1	246/19	-	-	-	-	-	-	7,89	OK	34,20	OK	1,50	OK	0,10	OK	0,06	OK	0,20	OK
		2	247/19	0,1	OK	-	-	5,00	OK	-	-	-	-	-	-	-	-	-	-	-	-
	Jaibaras	1	240/19	-	-	-	-	-	-	7,80	OK	30,20	OK	2,00	OK	0,10	OK	0,06	OK	0,20	OK
		2	241/19	0,1	OK	-	-	5,00	OK	-	-	-	-	-	-	-	-	-	-	-	-

Legenda: **OK** – Amostra em conformidade com os padrões estabelecidos pela Portaria de Consolidação MS 5/2017.
NOK - Amostra não conforme com os padrões estabelecidos pela Portaria de Consolidação MS 5/2017.
 (-) - Amostra não realizada.
 ND – Não detectado

Quadro 35 – Resultados dos exames bacteriológicos das amostras coletadas na saída do tratamento do SAA das Localidades de Aprazível e Jaibaras, no dia 26/03/2019, e Índices de Não-Conformidade, segundo registros da Campanha CAGECE/NUTEC.

Laboratório	Local	Ponto de Coleta	Nº do Laudo	Coliformes Totais (NMP/100mL)		Coliformes Termotolerantes (ESCHERICHIA COLI) (NMP/100mL)	
				Result.	P-5/2017	Result.	P-5/2017
CAGECE	Aprazível	1	2173326-A/19	PRESENÇA	NOK	AUSÊNCIA	OK
	Jaibaras	1	2173314-A/19	AUSÊNCIA	OK	AUSÊNCIA	OK
NUTEC	Aprazível	1	246/19	AUSÊNCIA	OK	AUSÊNCIA	OK
	Jaibaras	1	240/19	AUSÊNCIA	OK	AUSÊNCIA	OK

Legenda: **OK** – Amostra em conformidade com os padrões estabelecidos pela Portaria de Consolidação MS 5/2017.
NOK - Amostra não conforme com os padrões estabelecidos pela Portaria de Consolidação MS 5/2017.

Não conformidade NC2 – Resolução ARCE nº 147/2010, anexo I item **06.01** - Água fora do padrão de potabilidade - Fornecer água fora dos padrões de potabilidade estabelecidos pela legislação.

Enquadramento legal: Artigo 3º da Resolução 122/2009 da ARCE; artigo 22 do Código de Defesa do Consumidor.

Determinação D2 – A CAGECE deve fornecer água dentro dos padrões de potabilidade estabelecidos pela legislação, visando corrigir as não conformidades descritas na constatação C2.

Prazo para atendimento: Imediato.

Prazo para apresentação da documentação: 30 dias.

7. EQUIPE TÉCNICA

Coordenador CSB/ARCE:

- Engenheiro Geraldo Basilio Sobrinho

Analista de Regulação CSB/ARCE:

- Engenheiro Alexandre Caetano da Silva
- Engenheiro Marcelo Silva de Almeida
- Engenheiro Márcio Gomes Rebello Ferreira

8. RESPONSÁVEL PELA FISCALIZAÇÃO

Engenheiro Márcio Gomes Rebello Ferreira

Analista de Regulação

Matrícula: 108-1-2

Fortaleza – CE, 16 de maio de 2019.

ANEXOS

ANEXO I – QUESTIONÁRIO DA FISCALIZAÇÃO

Questionário da Fiscalização

Dados da Fiscalização

Nome da Fiscalização: AF Indireta no SAA das Localidades de Sobral

Coordenadoria: Coordenadoria de Saneamento

Objeto Fiscalizado: AF Indireta no SAA de Localidades de Sobral

Detalhamento: AF Indireta no SAA de Localidades de Sobral (Aprazível,

Dados do Questionário

Data da Inspeção: 30/04/2019

Responsável da Inspeção: Márcio Gomes Rebello Ferreira

Categoria	Resposta
CSB - Comercial - Leitura e Faturamento	
No caso de consumo presumido, todas os consumidores foram faturados por volume abaixo de 20m³?	<input type="radio"/> SIM <input type="radio"/> NÃO <input checked="" type="radio"/> N/A
CSB - Comercial - Ordens de Serviços (OS)	
Os prazos de atendimento, com referência aos serviços mais relevantes, estão sendo cumpridos? (verificar por amostragem geral ou específica, ou ainda, pelo relatório de atendimento, referente ao período de três meses)	<input type="radio"/> SIM <input checked="" type="radio"/> NÃO <input type="radio"/> N/A
De acordo com o Relatório Consolidado – Serviços Atendidos Dentro e Fora do Prazo, no período de dezembro/2018 a fevereiro/2019, foram executados, fora do prazo, 5,96% dos serviços mais relevantes no SAA da Localidade de Taperuaba.	
CSB - Gerencial	
Foram fornecidas todas as informações solicitadas pela ARCE, referentes à fiscalização?	<input type="radio"/> SIM <input type="radio"/> NÃO <input checked="" type="radio"/> N/A
O índice de hidrometração está de acordo com o estabelecido na legislação? (Anotar o percentual com referência à ligações ativas)	<input type="radio"/> SIM <input type="radio"/> NÃO <input checked="" type="radio"/> N/A
CSB - Qualidade e Controle da Água Bruta Tratada e Distribuída	
A água distribuída (rede de distribuição e reservatórios) atendeu aos padrões de potabilidade estabelecidos pela Portaria de Consolidação nº 5, no	<input type="radio"/> SIM <input checked="" type="radio"/> NÃO <input type="radio"/> N/A

período verificado?	
<p>Os resultados dos laudos Bacteriológicos produzidos pelo Laboratório Regional da UN-BAC, provenientes de amostras coletadas na rede de distribuição do SAA da Localidade de Ipueirinha, no período de setembro/2018 a fevereiro/2019, apresentaram as seguintes não conformidades com os padrões de potabilidade estabelecidos pela Portaria de Consolidação MS nº 5/2017:</p> <p>-Coliformes Totais: o mês de fev/19 apresentou 20% de resultado não conforme.</p> <p>Os resultados dos laudos físico-químicos produzidos pelo Laboratório Regional da UN-BAC, provenientes de amostras coletadas na rede de distribuição do SAA da Localidade de Taparuaba, no período de agosto/2018 a janeiro/2019, apresentaram as seguintes não conformidades com os padrões de potabilidade estabelecidos pela Portaria de Consolidação MS nº 5/2017:</p> <p>-Cor Aparente: os meses de ago/18, set/18, out/18, nov/18 e dez/18 apresentaram respectivamente, 20%, 60%, 10%, 40% e 70% dos resultados não conformes.</p> <p>-Os resultados dos laudos físico-químicos e bacteriológicos das amostras coletadas na rede de distribuição do SAA das Localidades de Aprazível, Jaibaras, Ipueirinha e Taparuaba, nos dias 26/03/2019 e 11/04/2019, segundo registros da campanha CAGECE/NUTEC, apresentaram as seguintes não conformidades com os padrões de potabilidade estabelecidos pela Portaria de Consolidação MS nº 5/2017:</p> <p>CAGECE:</p> <p>Aprazível</p> <p>-Cloro Residual: das 4 (quatro) amostras analisadas, 1 (uma) apresentou não conformidade;</p> <p>-Coliformes Totais: as 4 (quatro) amostras analisadas apresentaram não conformidades;</p> <p>-E - Coli: das 4 (quatro) amostras analisadas, 1 (uma) apresentou não conformidade.</p> <p>Ipueirinha</p> <p>-Coliformes Totais: das 4 (quatro) amostras analisadas, 1 (uma) apresentou não conformidade.</p> <p>Taparuaba</p> <p>-Turbidez: as 4 (quatro) amostras analisadas apresentaram não conformidades;</p> <p>-Cor Aparente: as 4 (quatro) amostras analisadas apresentaram não conformidades;</p> <p>-Ferro Total: as 4 (quatro) amostras analisadas apresentaram não conformidades.</p> <p>NUTEC:</p> <p>Aprazível</p> <p>-Cloro Residual: das 4 (quatro) amostras analisadas, 1 (uma) apresentou não conformidade.</p> <p>-Coliformes Totais: as 4 (quatro) amostras analisadas apresentaram não conformidades;</p> <p>-E - Coli: das 4 (quatro) amostras analisadas, 2 (duas) apresentaram não conformidade.</p> <p>Jaibaras</p> <p>-Coliformes Totais: das 4 (quatro) amostras analisadas, 2 (duas) apresentaram não conformidades.</p> <p>Ipueirinha</p> <p>-Coliformes Totais: das 4 (quatro) amostras analisadas, 2 (duas) apresentaram não conformidades.</p> <p>Taparuaba</p> <p>-Turbidez: as 4 (quatro) amostras analisadas, apresentaram não conformidades;</p> <p>-Ferro Total: das 4 (quatro) amostras analisadas, 3 (três) apresentaram não conformidades.</p>	
A água tratada (saída do tratamento - filtro / poço) atendeu aos padrões de potabilidade estabelecidos pela Portaria de Consolidação nº 5, no período verificado?	<input type="radio"/> SIM <input checked="" type="radio"/> NÃO <input type="radio"/> N/A
<p>Os resultados dos laudos físico-químicos produzidos pelo Laboratório Regional da UN-BAC, provenientes de amostras coletadas na saída do tratamento da ETA do SAA da Localidade de Aprazível, no período de agosto/2018 a fevereiro/2019, apresentaram as seguintes não conformidades com os padrões de potabilidade estabelecidos pela Portaria de Consolidação MS nº 5/2017:</p> <p>-Turbidez: os meses de set/18, out/18, nov/18, dez/18, jan/19 e fev/19 apresentaram</p>	

respectivamente, 11,2%, 8,7%, 10,5%, 16,8%, 6,8% e 6,1% dos resultados não conformes.

-Os resultados dos laudos físico-químicos produzidos pelo Laboratório Regional da UN-BAC, provenientes de amostras coletadas na saída do tratamento da ETA do SAA da Localidade de Jaibaras, no período de agosto/2018 a fevereiro/2019, apresentaram as seguintes não conformidades com os padrões de potabilidade estabelecidos pela Portaria de Consolidação MS nº 5/2017:

-Turbidez: os meses de set/18, out/18, nov/18, dez/18, jan/19 e fev/19 apresentaram respectivamente, 41,3%, 31,6%, 33,7%, 71,9%, 73,3% e 32,1% dos resultados não conformes.

-Os resultados dos laudos físico-químicos e bacteriológicos das amostras coletadas na saída do tratamento do SAA das Localidades de Aprazível e Jaibaras, no dia 26/03/2019, segundo registros da campanha CAGECE/NUTEC, apresentaram as seguintes não conformidades com os padrões de potabilidade estabelecidos pela Portaria de Consolidação MS nº 5/2017:

CAGECE:

Jaibaras

-Turbidez: a amostra analisada apresentou resultado não conforme.

Aprazível

-Coliformes Totais: a amostra analisada apresentou resultado não conforme.

ANEXO II – RELATÓRIO DE ITENS NÃO CONFORMES

RELATÓRIO DE ITENS NÃO CONFORMES

Data: 20/05/2019

Usuário: Marcio Gomes
Rebello Ferreira

Coordenadoria	Objeto Fiscalizado	Data de Inspeção	Processo de Fiscalização	Categoria	Item de Verificação	Fundamento Legal	Constatação	
1	Saneamento	AF Indireta no SAA das Localidades de Sobral	30/04/2019	PCSB/CSB/0034/2019	CSB - Comercial - Ordens de Serviços (OS)	Ordem de Serviços - Prazos	Art. 22 do Código de Defesa do consumidor; Art. 145 da Resolução nº 130/2010 da ARCE; Art. 31 da Resolução nº 130/2010 da ARCE; Art. 32 da Resolução nº 130/2010 da ARCE; Art. 33 da Resolução nº 130/2010 da ARCE; Art. 35 da Resolução nº 130/2010 da ARCE; Art. 34 da Resolução nº 130/2010 da ARCE; Art. 36 da Resolução nº 130/2010 da ARCE	De acordo com o Relatório Consolidado – Serviços Atendidos Dentro e Fora do Prazo, no período de dezembro/2018 a fevereiro/2019, foram executados, fora do prazo, 5,96% dos serviços mais relevantes no SAA da Localidade de Taperuaba.

RELATÓRIO DE ITENS NÃO CONFORMES

Coordenadoria	Objeto Fiscalizado	Data de Inspeção	Processo de Fiscalização	Categoria	Item de Verificação	Fundamento Legal	Constatação	
2	Saneamento	AF Indireta no SAA das Localidades de Sobral	30/04/2019	PCSB/CSB/0034/2019	CSB - Qualidade e Controle da Água Bruta Tratada e Distribuída	Qualidade da Água - Rede de distribuição	Art. 22 do Código de Defesa do consumidor; Art. 3º da Resolução nº 122/2009 da ARCE.	Os resultados dos laudos Bacteriológicos produzidos pelo Laboratório Regional da UN-BAC, provenientes de amostras coletadas na rede de distribuição do SAA da Localidade de Ipueirinha, no período de setembro/2018 a fevereiro/2019, apresentaram as seguintes não conformidades com os padrões de potabilidade estabelecidos pela Portaria de Consolidação MS nº 5/2017: -Coiformes Totais: o

RELATÓRIO DE ITENS NÃO CONFORMES

Coordenadoria	Objeto Fiscalizado	Data de Inspeção	Processo de Fiscalização	Categoria	Item de Verificação	Fundamento Legal	Constatação	
2	Saneamento	AF Indireta no SAA das Localidades de Sobral	30/04/2019	PCSB/CSB/0034/2019	CSB - Qualidade e Controle da Água Bruta Tratada e Distribuída	Qualidade da Água - Rede de distribuição	Art. 22 do Código de Defesa do consumidor; Art. 3º da Resolução nº 122/2009 da ARCE.	<p>mês de fev/19 apresentou 20% de resultado não conforme.</p> <p>Os resultados dos laudos físico-químicos produzidos pelo Laboratório Regional da UN-BAC, provenientes de amostras coletadas na rede de distribuição do SAA da Localidade de Taperuaba, no período de agosto/2018 a janeiro/2019, apresentaram as seguintes não conformidades com os padrões de potabilidade</p>

RELATÓRIO DE ITENS NÃO CONFORMES

Coordenadoria	Objeto Fiscalizado	Data de Inspeção	Processo de Fiscalização	Categoria	Item de Verificação	Fundamento Legal	Constatação	
2	Saneamento	AF Indireta no SAA das Localidades de Sobral	30/04/2019	PCSB/CSB/0034/2019	CSB - Qualidade e Controle da Água Bruta Tratada e Distribuída	Qualidade da Água - Rede de distribuição	Art. 22 do Código de Defesa do consumidor; Art. 3º da Resolução nº 122/2009 da ARCE.	estabelecidos pela Portaria de Consolidação MS nº 5/2017: -Cor Aparente: os meses de ago/18, set/18, out/18, nov/18 e dez/18 apresentaram respectivamente, 20%, 60%, 10%, 40% e 70% dos resultados não conformes. -Os resultados dos laudos físico-químicos e bacteriológicos das amostras coletadas na rede de distribuição do SAA das Localidades de Aprazível, Jaibaras, Ipueirinha e

RELATÓRIO DE ITENS NÃO CONFORMES

Coordenadoria	Objeto Fiscalizado	Data de Inspeção	Processo de Fiscalização	Categoria	Item de Verificação	Fundamento Legal	Constatação	
2	Saneamento	AF Indireta no SAA das Localidades de Sobral	30/04/2019	PCSB/CSB/0034/2019	CSB - Qualidade e Controle da Água Bruta Tratada e Distribuída	Qualidade da Água - Rede de distribuição	Art. 22 do Código de Defesa do consumidor; Art. 3º da Resolução nº 122/2009 da ARCE.	<p>Taparuaba, nos dias 26/03/2019 e 11/04/2019, segundo registros da campanha CAGECE/NUTEC, apresentaram as seguintes não conformidades com os padrões de potabilidade estabelecidos pela Portaria de Consolidação MS nº 5/2017:</p> <p>CAGECE: Aprazível</p> <p>-Cloro Residual: das 4 (quatro) amostras analisadas, 1 (uma) apresentou não conformidade;</p> <p>-Coliformes Totais: as 4 (quatro) amostras</p>

RELATÓRIO DE ITENS NÃO CONFORMES

Coordenadoria	Objeto Fiscalizado	Data de Inspeção	Processo de Fiscalização	Categoria	Item de Verificação	Fundamento Legal	Constatação	
2	Saneamento	AF Indireta no SAA das Localidades de Sobral	30/04/2019	PCSB/CSB/0034/2019	CSB - Qualidade e Controle da Água Bruta Tratada e Distribuída	Qualidade da Água - Rede de distribuição	Art. 22 do Código de Defesa do consumidor; Art. 3º da Resolução nº 122/2009 da ARCE.	<p>analisadas apresentaram não conformidades;</p> <p>-E - Coli: das 4 (quatro) amostras analisadas, 1 (uma) apresentou não conformidade.</p> <p>Ipueirinha</p> <p>-Coliformes Totais: das 4 (quatro) amostras analisadas, 1 (uma) apresentou não conformidade.</p> <p>Tapuruaba</p> <p>-Turbidez: as 4 (quatro) amostras analisadas apresentaram não conformidades;</p> <p>-Cor Aparente: as 4 (quatro) amostras analisadas apresentaram não</p>

RELATÓRIO DE ITENS NÃO CONFORMES

Coordenadoria	Objeto Fiscalizado	Data de Inspeção	Processo de Fiscalização	Categoria	Item de Verificação	Fundamento Legal	Constatação	
2	Saneamento	AF Indireta no SAA das Localidades de Sobral	30/04/2019	PCSB/CSB/0034/2019	CSB - Qualidade e Controle da Água Bruta Tratada e Distribuída	Qualidade da Água - Rede de distribuição	Art. 22 do Código de Defesa do consumidor; Art. 3º da Resolução nº 122/2009 da ARCE.	<p>conformidades;</p> <p>-Ferro Total: as 4 (quatro) amostras analisadas apresentaram não conformidades.</p> <p>NUTEC: Aprazível</p> <p>-Cloro Residual: das 4 (quatro) amostras analisadas, 1 (uma) apresentou não conformidade.</p> <p>-Coliformes Totais: as 4 (quatro) amostras analisadas apresentaram não conformidades;</p> <p>-E - Coli: das 4 (quatro) amostras analisadas, 2 (duas) apresentaram não conformidade.</p> <p>Jaibaras</p>

RELATÓRIO DE ITENS NÃO CONFORMES

Coordenadoria	Objeto Fiscalizado	Data de Inspeção	Processo de Fiscalização	Categoria	Item de Verificação	Fundamento Legal	Constatação	
2	Saneamento	AF Indireta no SAA das Localidades de Sobral	30/04/2019	PCSB/CSB/0034/2019	CSB - Qualidade e Controle da Água Bruta Tratada e Distribuída	Qualidade da Água - Rede de distribuição	Art. 22 do Código de Defesa do consumidor; Art. 3º da Resolução nº 122/2009 da ARCE.	-Coliformes Totais: das 4 (quatro) amostras analisadas, 2 (duas) apresentaram não conformidades. Ipueirinha -Coliformes Totais: das 4 (quatro) amostras analisadas, 2 (duas) apresentaram não conformidades. Taperuaba -Turbidez: as 4 (quatro) amostras analisadas, apresentaram não conformidades; -Ferro Total: das 4 (quatro) amostras analisadas, 3 (três) apresentaram não conformidades.

RELATÓRIO DE ITENS NÃO CONFORMES

Coordenadoria	Objeto Fiscalizado	Data de Inspeção	Processo de Fiscalização	Categoria	Item de Verificação	Fundamento Legal	Constatação
3 Saneamento	AF Indireta no SAA das Localidades de Sobral	30/04/2019	PCSB/CSB/0034/2019	CSB - Qualidade e Controle da Água Bruta Tratada e Distribuída	Qualidade da Água - Saída da ETA	Art. 22 do Código de Defesa do consumidor; Art. 3º da Resolução nº 122/2009 da ARCE.	Os resultados dos laudos físico-químicos produzidos pelo Laboratório Regional da UN-BAC, provenientes de amostras coletadas na saída do tratamento da ETA do SAA da Localidade de Aprazível, no período de agosto/2018 a fevereiro/2019, apresentaram as seguintes não conformidades com os padrões de potabilidade estabelecidos pela Portaria de Consolidação MS nº 5/2017:

RELATÓRIO DE ITENS NÃO CONFORMES

Coordenadoria	Objeto Fiscalizado	Data de Inspeção	Processo de Fiscalização	Categoria	Item de Verificação	Fundamento Legal	Constatação	
3	Saneamento	AF Indireta no SAA das Localidades de Sobral	30/04/2019	PCSB/CSB/0034/2019	CSB - Qualidade e Controle da Água Bruta Tratada e Distribuída	Qualidade da Água - Saída da ETA	Art. 22 do Código de Defesa do consumidor; Art. 3º da Resolução nº 122/2009 da ARCE.	<p>-Turbidez: os meses de set/18, out/18, nov/18, dez/18, jan/19 e fev/19 apresentaram respectivamente, 11,2%, 8,7%, 10,5%, 16,8%, 6,8% e 6,1% dos resultados não conformes.</p> <p>-Os resultados dos laudos físico-químicos produzidos pelo Laboratório Regional da UN-BAC, provenientes de amostras coletadas na saída do tratamento da ETA do SAA da Localidade de Jaibaras, no período</p>

RELATÓRIO DE ITENS NÃO CONFORMES

Coordenadoria	Objeto Fiscalizado	Data de Inspeção	Processo de Fiscalização	Categoria	Item de Verificação	Fundamento Legal	Constatação	
3	Saneamento	AF Indireta no SAA das Localidades de Sobral	30/04/2019	PCSB/CSB/0034/2019	CSB - Qualidade e Controle da Água Bruta Tratada e Distribuída	Qualidade da Água - Saída da ETA	Art. 22 do Código de Defesa do consumidor; Art. 3º da Resolução nº 122/2009 da ARCE.	<p>de agosto/2018 a fevereiro/2019, apresentaram as seguintes não conformidades com os padrões de potabilidade estabelecidos pela Portaria de Consolidação MS nº 5/2017:</p> <p>-Turbidez: os meses de set/18, out/18, nov/18, dez/18, jan/19 e fev/19 apresentaram respectivamente, 41,3%, 31,6%, 33,7%, 71,9%, 73,3% e 32,1% dos resultados não conformes.</p> <p>-Os resultados dos laudos físico-</p>

RELATÓRIO DE ITENS NÃO CONFORMES

Coordenadoria	Objeto Fiscalizado	Data de Inspeção	Processo de Fiscalização	Categoria	Item de Verificação	Fundamento Legal	Constatação
3 Saneamento	AF Indireta no SAA das Localidades de Sobral	30/04/2019	PCSB/CSB/0034/2019	CSB - Qualidade e Controle da Água Bruta Tratada e Distribuída	Qualidade da Água - Saída da ETA	Art. 22 do Código de Defesa do consumidor; Art. 3º da Resolução nº 122/2009 da ARCE.	químicos e bacteriológicos das amostras coletadas na saída do tratamento do SAA das Localidades de Apazível e Jaibaras, no dia 26/03/2019, segundo registros da campanha CAGECE/NUTEC, apresentaram as seguintes não conformidades com os padrões de potabilidade estabelecidos pela Portaria de Consolidação MS nº 5/2017: CAGECE: Jaibaras -Turbidez: a amostra analisada apresentou

RELATÓRIO DE ITENS NÃO CONFORMES

Coordenadoria	Objeto Fiscalizado	Data de Inspeção	Processo de Fiscalização	Categoria	Item de Verificação	Fundamento Legal	Constatação
3 Saneamento	AF Indireta no SAA das Localidades de Sobral	30/04/2019	PCSB/CSB/0034/2019	CSB - Qualidade e Controle da Água Bruta Tratada e Distribuída	Qualidade da Água - Saída da ETA	Art. 22 do Código de Defesa do consumidor; Art. 3º da Resolução nº 122/2009 da ARCE.	resultado não conforme. Aprazível -Coliformes Totais: a amostra analisada apresentou resultado não conforme.

ANEXO III – QUADROS

Quadro 1 - Índices de cobertura e atendimento de água do SAA da Localidade de Apezível.

Mês/ Ano	Índice de Atendimento Ativo de Água (%)	Índice de Cobertura de Água (%)
Jul/18	72,75	100
Ago/18	71,66	100
Set/18	72,91	100
Out/18	72,44	100
Nov/18	74,63	100
Dez/18	72,37	100

Fonte: Sistema de Informações Gerenciais da CAGECE.

Quadro 2 - Índices de cobertura e atendimento de água do SAA da Localidade de Jaibaras.

Mês/ Ano	Índice de Atendimento Ativo de Água (%)	Índice de Cobertura de Água (%)
Jul/18	81,18	99,07
Ago/18	79,95	99,08
Set/18	80,28	99,08
Out/18	78,16	99,08
Nov/18	80,19	99,08
Dez/18	79,33	99,08

Fonte: Sistema de Informações Gerenciais da CAGECE.

Quadro 3 - Índices de cobertura e atendimento de água do SAA da Localidade de Ipueirinha.

Mês/ Ano	Índice de Atendimento Ativo de Água (%)	Índice de Cobertura de Água (%)
Jul/18	66,67	99,44
Ago/18	62,22	90,44
Set/18	67,40	99,45
Out/18	68,13	99,45
Nov/18	69,23	99,45
Dez/18	69,78	99,45

Fonte: Sistema de Informações Gerenciais da CAGECE.

Quadro 4 - Índices de cobertura e atendimento de água do SAA da Localidade de Taparuaba.

Mês/ Ano	Índice de Atendimento Ativo de Água (%)	Índice de Cobertura de Água (%)
Jul/18	68,73	88,24
Ago/18	69,44	88,31
Set/18	69,32	88,44
Out/18	68,63	88,42
Nov/18	68,93	88,50
Dez/18	69,59	88,83

Fonte: Sistema de Informações Gerenciais da CAGECE.

Quadro 5 – População ativa de água do SAA da Localidade de Aprazível.

Mês/Ano	População ativa de água (hab.)
Dez/2018	1.021

Fonte: Coordenadoria de Gestão de Informações da CAGECE

Quadro 6 – População ativa de água do SAA da Localidade de Ipueirinha.

Mês/Ano	População ativa de água (hab.)
Dez/2018	-

(-) dado não informado

Quadro 7 – População ativa de água do SAA da Localidade de Jaibaras.

Mês/Ano	População ativa de água (hab.)
Dez/2018	3.812

Fonte: Coordenadoria de Gestão de Informações da CAGECE

Quadro 8 – População ativa de água do SAA da Localidade de Taparuaba.

Mês/Ano	População ativa de água (hab.)
Dez/2018	3.465

Fonte: Coordenadoria de Gestão de Informações da CAGECE

Quadro 9 – Índice de hidrometração ativa do SAA das Localidades de Aprazível, Jaibaras, Ipueirinha e Taparuaba.

Mês/Ano	Local	Nº de ligações medidas (unid.)	Nº de Ligações ativas	Índice de hidrometração (%)
Fev/2019	Aprazível	781	648	-
	Jaibaras	2.043	1.819	-
	Ipueirinha	152	137	-
	Taparuaba	1.275	1.129	-

Fonte: Coordenadoria de Gestão de Informações da CAGECE.
 (-) Dados não informado

Quadro 10 - Resultados das análises físico-químicas de amostras coletadas na saída do tratamento do SAA da Localidade de Aprazível.

Nº do Laudo	Data da Coleta	Cor. Aparente (uH)		Cloro Res. Livre (mg/L)	
		Result.	P-5/2017	Result.	P-5/2017
ANÁLISE FÍSICO-QUÍMICA Nº2090324-A/18/UN-BAC	02/08/2018	2,50	OK	2,00	OK
ANÁLISE FÍSICO-QUÍMICA Nº2090326-A/18/UN-BAC	07/08/2018	2,50	OK	3,00	OK
ANÁLISE FÍSICO-QUÍMICA Nº2091298-A/18/UN-BAC	07/08/2018	5,00	OK	3,00	OK
ANÁLISE FÍSICO-QUÍMICA Nº2094110-A/18/UN-BAC	13/08/2018	2,50	OK	3,00	OK
ANÁLISE FÍSICO-QUÍMICA Nº2094969-A/18/UN-BAC	17/08/2018	2,50	OK	3,00	OK
ANÁLISE FÍSICO-QUÍMICA Nº2095977-A/18/UN-BAC	20/08/2018	2,50	OK	10,00	NOK
ANÁLISE FÍSICO-QUÍMICA Nº2097746-A/18/UN-BAC	22/08/2018	2,50	OK	3,00	OK
ANÁLISE FÍSICO-QUÍMICA Nº2100250-A/18/UN-BAC	29/08/2018	2,50	OK	3,00	OK
ANÁLISE FÍSICO-QUÍMICA Nº2100251-A/18/UN-BAC	31/08/2018	2,50	OK	2,00	OK
ANÁLISE FÍSICO-QUÍMICA Nº2104494-A/18/UN-BAC	03/09/2018	2,50	OK	3,00	OK
ANÁLISE FÍSICO-QUÍMICA Nº2104495-A/18/UN-BAC	05/09/2018	2,50	OK	3,00	OK
ANÁLISE FÍSICO-QUÍMICA Nº2104497-A/18/UN-BAC	10/09/2018	2,50	OK	3,00	OK
ANÁLISE FÍSICO-QUÍMICA Nº2104498-A/18/UN-BAC	12/09/2018	2,50	OK	5,00	OK
ANÁLISE FÍSICO-QUÍMICA Nº2107114-A/18/UN-BAC	17/09/2018	2,50	OK	8,00	NOK
ANÁLISE FÍSICO-QUÍMICA Nº2107522-A/18/UN-BAC	19/09/2018	5,00	OK	2,00	OK
ANÁLISE FÍSICO-QUÍMICA Nº2109499-A/18/UN-BAC	24/09/2018	2,50	OK	5,00	OK
ANÁLISE FÍSICO-QUÍMICA Nº2110945-A/18/UN-BAC	26/09/2018	2,50	OK	2,00	OK
ANÁLISE FÍSICO-QUÍMICA Nº2112557-A/18/UN-BAC	01/10/2018	2,50	OK	3,00	OK
ANÁLISE FÍSICO-QUÍMICA Nº2113283-A/18/UN-BAC	03/10/2018	2,50	OK	2,00	OK
ANÁLISE FÍSICO-QUÍMICA Nº2116200-A/18/UN-BAC	09/10/2018	2,50	OK	3,00	OK
ANÁLISE FÍSICO-QUÍMICA Nº2116202-A/18/UN-BAC	11/10/2018	2,50	OK	2,00	OK
ANÁLISE FÍSICO-QUÍMICA Nº2116692-A/18/UN-BAC	15/10/2018	2,50	OK	2,00	OK
ANÁLISE FÍSICO-QUÍMICA Nº2119094-A/18/UN-BAC	17/10/2018	2,50	OK	3,00	OK
ANÁLISE FÍSICO-QUÍMICA Nº2122276-A/18/UN-BAC	24/10/2018	2,50	OK	2,50	OK

Continuação – Quadro 10.

Nº do Laudo	Data da Coleta	Cor Aparente (uH)		Cloro Res. Livre (mg/L)	
		Result.	P-5/2017	Result.	P-5/2017
ANÁLISE FÍSICO-QUÍMICA Nº2122277-A/18/UN-BAC	26/10/2018	2,50	OK	3,00	OK
ANÁLISE FÍSICO-QUÍMICA Nº2122278-A/18/UN-BAC	29/10/2018	2,50	OK	3,00	OK
ANÁLISE FÍSICO-QUÍMICA Nº2123385-A/18/UN-BAC	31/10/2018	2,50	OK	3,00	OK
ANÁLISE FÍSICO-QUÍMICA Nº2126738-A/18/UN-BAC	06/11/2018	2,50	OK	2,00	OK
ANÁLISE FÍSICO-QUÍMICA Nº2126740-A/18/UN-BAC	07/11/2018	2,50	OK	3,00	OK
ANÁLISE FÍSICO-QUÍMICA Nº2128869-A/18/UN-BAC	12/11/2018	2,50	OK	2,00	OK
ANÁLISE FÍSICO-QUÍMICA Nº2128872-A/18/UN-BAC	14/11/2018	2,50	OK	3,00	OK
ANÁLISE FÍSICO-QUÍMICA Nº2128874-A/18/UN-BAC	16/11/2018	2,50	OK	2,00	OK
ANÁLISE FÍSICO-QUÍMICA Nº2129796-A/18/UN-BAC	19/11/2018	2,50	OK	3,00	OK
ANÁLISE FÍSICO-QUÍMICA Nº2135879-A/18/UN-BAC	21/11/2018	2,50	OK	3,00	OK
ANÁLISE FÍSICO-QUÍMICA Nº2135883-A/18/UN-BAC	29/11/2018	2,50	OK	2,00	OK
ANÁLISE FÍSICO-QUÍMICA Nº2135902-A/18/UN-BAC	26/11/2018	2,50	OK	2,00	OK
ANÁLISE FÍSICO-QUÍMICA Nº2137390-A/18/UN-BAC	03/12/2018	2,50	OK	3,00	OK
ANÁLISE FÍSICO-QUÍMICA Nº2137392-A/18/UN-BAC	06/12/2018	2,50	OK	3,00	OK
ANÁLISE FÍSICO-QUÍMICA Nº2138930-A/18/UN-BAC	11/12/2018	2,50	OK	3,00	OK
ANÁLISE FÍSICO-QUÍMICA Nº2140037-A/18/UN-BAC	13/12/2018	2,50	OK	3,00	OK
ANÁLISE FÍSICO-QUÍMICA Nº2142283-A/18/UN-BAC	19/12/2018	2,50	OK	3,00	OK
ANÁLISE FÍSICO-QUÍMICA Nº2143298-A/18/UN-BAC	20/12/2018	2,50	OK	3,00	OK
ANÁLISE FÍSICO-QUÍMICA Nº2144616-A/18/UN-BAC	26/12/2018	2,50	OK	2,00	OK
ANÁLISE FÍSICO-QUÍMICA Nº2144617-A/18/UN-BAC	27/12/2018	2,50	OK	3,00	OK
ANÁLISE FÍSICO-QUÍMICA Nº2146861-A/19/UN-BAC	02/01/2019	2,50	OK	3,00	OK
ANÁLISE FÍSICO-QUÍMICA Nº2150594-A/19/UN-BAC	16/01/2019	2,50	OK	3,00	OK
ANÁLISE FÍSICO-QUÍMICA Nº2152154-A/19/UN-BAC	21/01/2019	2,50	OK	3,00	OK
ANÁLISE FÍSICO-QUÍMICA Nº2150597-A/19/UN-BAC	15/01/2019	2,50	OK	2,00	OK
ANÁLISE FÍSICO-QUÍMICA Nº2153508-A/19/UN-BAC	23/01/2019	2,50	OK	2,00	OK
ANÁLISE FÍSICO-QUÍMICA Nº2155047-A/19/UN-BAC	28/01/2019	2,50	OK	3,00	OK
ANÁLISE FÍSICO-QUÍMICA Nº2155469-A/19/UN-BAC	31/01/2019	2,50	OK	2,00	OK

Fonte: Gerência de Controle e Qualidade do Produto.

Legenda: **OK** – Amostra em conformidade com os padrões estabelecidos pela Portaria de Consolidação MS 5/2017.

NOK - Amostra não conforme com os padrões estabelecidos pela Portaria de Consolidação MS 5/2017.

(-) - Amostra não realizada.

Quadro 11 - Resultados das análises físico-químicas de amostras coletadas na saída do tratamento do SAA da Localidade de Aprazível, no período de agosto/2018 a fevereiro/2019, e verificação quanto ao atendimento dos padrões de potabilidade da Portaria de Consolidação MS nº 5/2017.

Mês / Ano	Turbidez (saída dos filtros)			Cor Aparente			Cloro Residual		
	NTA	ANC	INC (%)	NTA	ANC	INC (%)	NTA	ANC	INC (%)
08/18	-	-	-	9	0	0,0	9	1	11,1
09/18	714	80	11,2	8	0	0,0	9	1	11,1
10/18	624	54	8,7	10	0	0,0	10	0	0,0
11/18	618	65	10,5	9	0	0,0	9	0	0,0
12/18	566	95	16,8	8	0	0,0	8	0	0,0
01/19	661	45	6,8	7	0	0,0	7	0	0,0
02/19	637	39	6,1	-	-	-	-	-	-

Fonte: Laboratório Regional – UN-BAC.

Legenda: NTA – número total de amostras no mês.

ANC – amostras não-conformes com os padrões estabelecidos pela Portaria de Consolidação MS 5/2017.

INC – índice de não-conformidades (nº de amostra não-conformes x 100/ nº total de amostras).

(-) - amostra não realizada.

Quadro 12 - Resultados das amostras bacteriológicas coletadas na saída do tratamento do SAA da Localidade de Aprazível, pela CAGECE, no período de agosto/2018 a janeiro/2019, e verificação quanto ao atendimento dos padrões de potabilidade da Portaria de Consolidação MS nº 5/2017.

Mês / Ano	Coliformes Totais			<i>Escherichia coli</i>		
	NTA	ANC	INC (%)	NTA	ANC	INC (%)
08/18	9	0	0,0	9	0	0,0
09/18	8	0	0,0	8	0	0,0
10/18	10	0	0,0	10	0	0,0
11/18	9	0	0,0	9	0	0,0
12/18	8	0	0,0	8	0	0,0
01/19	7	0	0,0	9	0	0,0

Fonte: Laboratório Regional – UN-BAC.

Legenda: NTA – número total de amostras no mês.

ANC – amostras não-conformes com os padrões estabelecidos pela Portaria de Consolidação MS 5/2017.

INC – índice de não-conformidades (nº de amostra não-conformes x 100/ nº total de amostras).

Quadro 13 – Distribuição do número de amostras Bacteriológicas e Cloro Residual Livre coletadas pela CAGECE, na saída do tratamento do SAA da Localidade de Aprazível, no período de agosto/2018 a janeiro/2019.

Mês / Ano	Nº de Amostras Bacteriológicas e Cloro Residual Livre				Total
	Dias 1 a 7	Dias 8 a 15	Dias 16 a 23	Dias 24 a 31	
08/18	3	1	3	2	9
09/18	2	2	2	2	8
10/18	2	3	1	4	10
11/18	2	2	3	2	9
12/18	2	2	2	2	8
01/19	1	2	2	2	7

Fonte: Laboratório Regional – UN-BAC.

Quadro 14 - Resultados das análises físico-químicas de amostras coletadas na rede de distribuição da Localidade de Aprazível.

Nº do Laudo	Data da Coleta	Turbidez (uT)		Cor Aparente (uH)		Cloro Res. Livre (mg/L)	
		Result.	P-5/2017	Result.	P-5/2017	Result.	P-5/2017
		ANÁLISE FÍSICO-QUÍMICA Nº2090328-A/18/UN-BAC	02/08/2018	0,33	OK	2,50	OK
ANÁLISE FÍSICO-QUÍMICA Nº2090329-A/18/UN-BAC	07/08/2018	0,26	OK	2,50	OK	2,00	OK
ANÁLISE FÍSICO-QUÍMICA Nº2091302-A/18/UN-BAC	07/08/2018	0,23	OK	2,50	OK	3,00	OK
ANÁLISE FÍSICO-QUÍMICA Nº2094111-A/18/UN-BAC	13/08/2018	0,31	OK	2,50	OK	2,00	OK
ANÁLISE FÍSICO-QUÍMICA Nº2094970-A/18/UN-BAC	17/08/2018	0,44	OK	2,50	OK	3,00	OK
ANÁLISE FÍSICO-QUÍMICA Nº2095978-A/18/UN-BAC	20/08/2018	0,27	OK	2,50	OK	10,00	NOK
ANÁLISE FÍSICO-QUÍMICA Nº2095980-A/18/UN-BAC	20/08/2018	0,31	OK	2,50	OK	10,00	NOK
ANÁLISE FÍSICO-QUÍMICA Nº2097748-A/18/UN-BAC	22/08/2018	0,40	OK	2,50	OK	2,00	OK
ANÁLISE FÍSICO-QUÍMICA Nº2100252-A/18/UN-BAC	29/08/2018	0,38	OK	2,50	OK	2,00	OK
ANÁLISE FÍSICO-QUÍMICA Nº2100253-A/18/UN-BAC	31/08/2018	0,24	OK	2,50	OK	2,00	OK
ANÁLISE FÍSICO-QUÍMICA Nº2104501-A/18/UN-BAC	03/09/2018	0,47	OK	2,50	OK	2,00	OK
ANÁLISE FÍSICO-QUÍMICA Nº2104503-A/18/UN-BAC	10/09/2018	0,44	OK	2,50	OK	2,00	OK

Continuação – Quadro 14.

Nº do Laudo	Data da Coleta	Turbidez (uT)		Cor Aparente (uH)		Cloro Res. Livre (mg/L)	
		Result.	P-5/2017	Result.	P-5/2017	Result.	P-5/2017
ANÁLISE FÍSICO-QUÍMICA Nº2104504-A/18/UN-BAC	10/09/2018	0,37	OK	2,50	OK	2,00	OK
ANÁLISE FÍSICO-QUÍMICA Nº2104506-A/18/UN-BAC	10/09/2018	0,35	OK	2,50	OK	2,00	OK
ANÁLISE FÍSICO-QUÍMICA Nº2104508-A/18/UN-BAC	12/09/2018	0,32	OK	2,50	OK	5,00	OK
ANÁLISE FÍSICO-QUÍMICA Nº2107131-A/18/UN-BAC	17/09/2018	0,30	OK	2,50	OK	8,00	NOK
ANÁLISE FÍSICO-QUÍMICA Nº2107143-A/18/UN-BAC	17/09/2018	0,28	OK	2,50	OK	8,00	NOK
ANÁLISE FÍSICO-QUÍMICA Nº2107523-A/18/UN-BAC	19/09/2018	0,31	OK	5,00	OK	2,00	OK
ANÁLISE FÍSICO-QUÍMICA Nº2109500-A/18/UN-BAC	24/09/2018	0,40	OK	5,00	OK	3,00	OK
ANÁLISE FÍSICO-QUÍMICA Nº2110946-A/18/UN-BAC	26/09/2018	0,51	OK	5,00	OK	2,00	OK
ANÁLISE FÍSICO-QUÍMICA Nº2112558-A/18/UN-BAC	01/10/2018	0,33	OK	2,50	OK	3,00	OK
ANÁLISE FÍSICO-QUÍMICA Nº2113284-A/18/UN-BAC	03/10/2018	0,70	OK	2,50	OK	2,00	OK
ANÁLISE FÍSICO-QUÍMICA Nº2116203-A/18/UN-BAC	09/10/2018	0,26	OK	2,50	OK	3,00	OK
ANÁLISE FÍSICO-QUÍMICA Nº2116204-A/18/UN-BAC	09/10/2018	0,38	OK	2,50	OK	3,00	OK
ANÁLISE FÍSICO-QUÍMICA Nº2116205-A/18/UN-BAC	11/10/2018	0,24	OK	2,50	OK	2,00	OK
ANÁLISE FÍSICO-QUÍMICA Nº2116694-A/18/UN-BAC	15/10/2018	0,40	OK	2,50	OK	1,00	OK
ANÁLISE FÍSICO-QUÍMICA Nº2119096-A/18/UN-BAC	17/10/2018	0,75	OK	2,50	OK	3,00	OK
ANÁLISE FÍSICO-QUÍMICA Nº2122279-A/18/UN-BAC	24/10/2018	0,37	OK	2,50	OK	2,50	OK
ANÁLISE FÍSICO-QUÍMICA Nº2122280-A/18/UN-BAC	29/10/2018	0,44	OK	2,50	OK	3,00	OK
ANÁLISE FÍSICO-QUÍMICA Nº2122281-A/18/UN-BAC	29/10/2018	0,48	OK	2,50	OK	3,00	OK
ANÁLISE FÍSICO-QUÍMICA Nº2126741-A/18/UN-BAC	07/11/2018	0,30	OK	2,50	OK	3,00	OK
ANÁLISE FÍSICO-QUÍMICA Nº2126742-A/18/UN-BAC	07/11/2018	0,44	OK	2,50	OK	3,00	OK
ANÁLISE FÍSICO-QUÍMICA Nº2126743-A/18/UN-BAC	07/11/2018	0,35	OK	2,50	OK	3,00	OK
ANÁLISE FÍSICO-QUÍMICA Nº2128877-A/18/UN-BAC	12/11/2018	0,42	OK	2,50	OK	2,00	OK
ANÁLISE FÍSICO-QUÍMICA Nº2128879-A/18/UN-BAC	12/11/2018	0,38	OK	2,50	OK	2,00	OK
ANÁLISE FÍSICO-QUÍMICA Nº2135887-A/18/UN-BAC	21/11/2018	0,42	OK	2,50	OK	2,00	OK
ANÁLISE FÍSICO-QUÍMICA Nº2135889-A/18/UN-BAC	21/11/2018	0,37	OK	2,50	OK	2,00	OK
ANÁLISE FÍSICO-QUÍMICA Nº2135890-A/18/UN-BAC	21/11/2018	0,44	OK	2,50	OK	2,00	OK
ANÁLISE FÍSICO-QUÍMICA Nº2135892-A/18/UN-BAC	26/11/2018	0,44	OK	2,50	OK	2,00	OK
ANÁLISE FÍSICO-QUÍMICA Nº2135894-A/18/UN-BAC	29/11/2018	0,69	OK	2,50	OK	2,00	OK
ANÁLISE FÍSICO-QUÍMICA Nº2137393-A/18/UN-BAC	03/12/2018	0,38	OK	2,50	OK	3,00	OK
ANÁLISE FÍSICO-QUÍMICA Nº2137394-A/18/UN-BAC	03/12/2018	0,47	OK	2,50	OK	3,00	OK
ANÁLISE FÍSICO-QUÍMICA Nº2137397-A/18/UN-BAC	06/12/2018	1,26	OK	2,50	OK	3,00	OK
ANÁLISE FÍSICO-QUÍMICA Nº2137398-A/18/UN-BAC	06/12/2018	1,38	OK	2,50	OK	3,00	OK
ANÁLISE FÍSICO-QUÍMICA Nº2138932-A/18/UN-BAC	11/12/2018	0,56	OK	2,50	OK	2,00	OK
ANÁLISE FÍSICO-QUÍMICA Nº2138937-A/18/UN-BAC	11/12/2018	0,39	OK	2,50	OK	1,20	OK
ANÁLISE FÍSICO-QUÍMICA Nº2140039-A/18/UN-BAC	13/12/2018	0,78	OK	2,50	OK	3,00	OK
ANÁLISE FÍSICO-QUÍMICA Nº2142284-A/18/UN-BAC	19/12/2018	0,56	OK	2,50	OK	3,00	OK

Continuação – Quadro 14.

N° do Laudo	Data da Coleta	Turbidez (uT)		Cor Aparente (uH)		Cloro Res. Livre (mg/L)	
		Result.	P-5/2017	Result.	P-5/2017	Result.	P-5/2017
ANÁLISE FÍSICO-QUÍMICA N°2142285-A/18/UN-BAC	19/12/2018	0,54	OK	2,50	OK	3,00	OK
ANÁLISE FÍSICO-QUÍMICA N°2143299-A/18/UN-BAC	20/12/2018	0,60	OK	2,50	OK	2,00	OK
ANÁLISE FÍSICO-QUÍMICA N°2146862-A/19/UN-BAC	02/01/2019	0,53	OK	2,50	OK	2,00	OK
ANÁLISE FÍSICO-QUÍMICA N°2150602-A/19/UN-BAC	16/01/2019	0,34	OK	2,50	OK	1,50	OK
ANÁLISE FÍSICO-QUÍMICA N°2152155-A/19/UN-BAC	21/01/2019	0,49	OK	2,50	OK	3,00	OK
ANÁLISE FÍSICO-QUÍMICA N°2153510-A/19/UN-BAC	23/01/2019	0,65	OK	2,50	OK	2,00	OK
ANÁLISE FÍSICO-QUÍMICA N°2155048-A/19/UN-BAC	28/01/2019	0,37	OK	2,50	OK	2,00	OK
ANÁLISE FÍSICO-QUÍMICA N°2155049-A/19/UN-BAC	28/01/2019	0,32	OK	2,50	OK	2,00	OK
ANÁLISE FÍSICO-QUÍMICA N°2155050-A/19/UN-BAC	28/01/2019	0,49	OK	2,50	OK	2,00	OK
ANÁLISE FÍSICO-QUÍMICA N°2155051-A/19/UN-BAC	28/01/2019	0,34	OK	2,50	OK	2,00	OK
ANÁLISE FÍSICO-QUÍMICA N°2155052-A/19/UN-BAC	28/01/2019	0,33	OK	2,50	OK	2,00	OK
ANÁLISE FÍSICO-QUÍMICA N°2155470-A/19/UN-BAC	30/01/2019	0,41	OK	2,50	OK	2,00	OK

Fonte: Gerência de Controle e Qualidade do Produto.

Legenda: **OK** – Amostra em conformidade com os padrões estabelecidos pela Portaria de Consolidação MS 5/2017.

NOK - Amostra não conforme com os padrões estabelecidos pela Portaria de Consolidação MS 5/2017.

(-) - Amostra não realizada.

Quadro 15 - Resultados das amostras físico-químicas coletadas na rede de distribuição do SAA da Localidade de Aprazível, pela CAGECE, no período de agosto/2018 a janeiro/2019, e verificação quanto ao atendimento dos padrões de potabilidade da Portaria de Consolidação MS nº 5/2017.

Mês / Ano	Turbidez (uT)			Cor Aparente (uH)			Cloro Residual. Livre (mg/L)		
	NTA	ANC	INC (%)	NTA	ANC	INC (%)	NTA	ANC	INC (%)
08/18	10	0	0,0	10	0	0,0	10	2	20,0
09/18	10	0	0,0	10	0	0,0	10	2	20,0
10/18	10	0	0,0	10	0	0	10	0	0,0
11/18	10	0	0,0	10	0	0,0	10	0	0,0
12/18	10	0	0,0	10	0	0,0	10	0	0,0
01/19	10	0	0,0	10	0	0,0	10	0	0,0

Fonte: Laboratório Regional – UN-BAC.

Legenda: NTA – número total de amostras no mês.

ANC – amostras não-conformes com os padrões estabelecidos pela Portaria de Consolidação MS 5/2017.

INC – índice de não-conformidades (n° de amostra não-conformes x 100/ n° total de amostras).

Quadro 16 - Resultados das amostras bacteriológicas coletadas na rede de distribuição do SAA da Localidade de Aprazível, pela CAGECE, no período de agosto/2018 a janeiro/2019, e verificação quanto ao atendimento dos padrões de potabilidade da Portaria de Consolidação MS nº 5/2017.

Mês / Ano	Coliformes Totais			<i>Escherichia coli</i>		
	NTA	ANC	INC (%)	NTA	ANC	INC (%)
08/18	10	0	0,0	10	0	0,0
09/18	10	0	0,0	10	0	0,0
10/18	10	0	0,0	10	0	0,0
11/18	10	0	0,0	10	0	0,0
12/18	10	0	0,0	10	0	0,0
01/19	10	0	0,0	10	0	0,0

Fonte: Laboratório Regional – UN-BAC.

Legenda: NTA – número total de amostras no mês.

ANC – amostras não-conformes com os padrões estabelecidos pela Portaria de Consolidação MS 5/2017.

INC – índice de não-conformidades (nº de amostra não-conformes x 100/ nº total de amostras).

Quadro 17 – Distribuição do número de amostras Bacteriológicas e Cloro Residual Livre coletadas pela CAGECE, na rede de distribuição do SAA da Localidade de Aprazível, no período de agosto/2018 a janeiro/2019.

Mês / Ano	Nº de Amostras Bacteriológicas e Cloro Residual Livre				Total
	Dias 1 a 7	Dias 8 a 15	Dias 16 a 23	Dias 24 a 31	
08/18	3	1	4	2	10
09/18	1	4	3	2	10
10/18	2	4	1	3	10
11/18	3	2	3	2	10
12/18	4	3	3	0	10
01/19	1	0	3	6	10

Fonte: Laboratório Regional – UN-BAC.

Quadro 18 - Resultados das análises físico-químicas de amostras coletadas na rede de distribuição da Localidade de Ipueirinha.

Nº do Laudo	Data da Coleta	Turbidez (uT)		Cor Aparente (uH)		Cloro Res. Livre (mg/L)	
		Result.	P-5/2017	Result.	P-5/2017	Result.	P-5/2017
ANÁLISE FÍSICO-QUÍMICA Nº2105023-A/18/UN-BAC	03/09/2018	0,33	OK	2,50	OK	2,00	OK
ANÁLISE FÍSICO-QUÍMICA Nº2105026-A/18/UN-BAC	05/09/2018	0,43	OK	2,50	OK	2,00	OK
ANÁLISE FÍSICO-QUÍMICA Nº2105027-A/18/UN-BAC	10/09/2018	0,46	OK	2,50	OK	2,00	OK
ANÁLISE FÍSICO-QUÍMICA Nº2105030-A/18/UN-BAC	10/09/2018	0,41	OK	2,50	OK	2,00	OK
ANÁLISE FÍSICO-QUÍMICA Nº2105032-A/18/UN-BAC	12/09/2018	0,32	OK	2,50	OK	5,00	OK
ANÁLISE FÍSICO-QUÍMICA Nº2107569-A/18/UN-BAC	17/09/2018	0,37	OK	2,50	OK	3,00	OK
ANÁLISE FÍSICO-QUÍMICA Nº2107571-A/18/UN-BAC	19/09/2018	0,29	OK	5,00	OK	2,00	OK
ANÁLISE FÍSICO-QUÍMICA Nº2109558-A/18/UN-BAC	24/09/2018	0,31	OK	5,00	OK	3,00	OK
ANÁLISE FÍSICO-QUÍMICA Nº2109560-A/18/UN-BAC	24/09/2018	0,34	OK	5,00	OK	3,00	OK
ANÁLISE FÍSICO-QUÍMICA Nº2105023-A/18/UN-BAC	26/09/2018	0,31	OK	5,00	OK	2,00	OK
ANÁLISE FÍSICO-QUÍMICA Nº2114344-A/18/UN-BAC	01/10/2018	0,30	OK	2,50	OK	3,00	OK
ANÁLISE FÍSICO-QUÍMICA Nº2114345-A/18/UN-BAC	03/10/2018	0,50	OK	2,50	OK	2,00	OK
ANÁLISE FÍSICO-QUÍMICA Nº2116786-A/18/UN-BAC	09/10/2018	0,66	OK	2,50	OK	3,00	OK
ANÁLISE FÍSICO-QUÍMICA Nº2116787-A/18/UN-BAC	11/10/2018	0,20	OK	2,50	OK	2,00	OK
ANÁLISE FÍSICO-QUÍMICA Nº2116788-A/18/UN-BAC	15/10/2018	0,40	OK	2,50	OK	1,00	OK
ANÁLISE FÍSICO-QUÍMICA Nº2123031-A/18/UN-BAC	17/10/2018	0,47	OK	2,50	OK	3,00	OK
ANÁLISE FÍSICO-QUÍMICA Nº2123032-A/18/UN-BAC	24/10/2018	0,45	OK	2,50	OK	2,50	OK
ANÁLISE FÍSICO-QUÍMICA Nº2123034-A/18/UN-BAC	24/10/2018	0,80	OK	2,50	OK	2,50	OK
ANÁLISE FÍSICO-QUÍMICA Nº2123035-A/18/UN-BAC	29/10/2018	0,33	OK	2,50	OK	3,00	OK
ANÁLISE FÍSICO-QUÍMICA Nº2123037-A/18/UN-BAC	29/10/2018	0,37	OK	2,50	OK	3,00	OK
ANÁLISE FÍSICO-QUÍMICA Nº2127136-A/18/UN-BAC	07/11/2018	0,36	OK	2,50	OK	3,00	OK
ANÁLISE FÍSICO-QUÍMICA Nº2127137-A/18/UN-BAC	07/11/2018	0,38	OK	2,50	OK	3,00	OK
ANÁLISE FÍSICO-QUÍMICA Nº2127138-A/18/UN-BAC	07/11/2018	0,44	OK	2,50	OK	3,00	OK
ANÁLISE FÍSICO-QUÍMICA Nº2130219-A/18/UN-BAC	12/11/2018	0,67	OK	2,50	OK	2,00	OK
ANÁLISE FÍSICO-QUÍMICA Nº2130220-A/18/UN-BAC	14/11/2018	0,36	OK	2,50	OK	3,00	OK
ANÁLISE FÍSICO-QUÍMICA Nº2130900-A/18/UN-BAC	21/11/2018	0,42	OK	2,50	OK	2,00	OK
ANÁLISE FÍSICO-QUÍMICA Nº2130901-A/18/UN-BAC	21/11/2018	0,41	OK	2,50	OK	2,00	OK
ANÁLISE FÍSICO-QUÍMICA Nº2133319-A/18/UN-BAC	26/11/2018	0,44	OK	2,50	OK	2,00	OK
ANÁLISE FÍSICO-QUÍMICA Nº2133320-A/18/UN-BAC	26/11/2018	0,51	OK	2,50	OK	2,00	OK
ANÁLISE FÍSICO-QUÍMICA Nº2135089-A/18/UN-BAC	29/11/2018	0,93	OK	2,50	OK	2,00	OK
ANÁLISE FÍSICO-QUÍMICA Nº2137490-A/18/UN-BAC	03/12/2018	0,41	OK	2,50	OK	3,00	OK
ANÁLISE FÍSICO-QUÍMICA Nº2137491-A/18/UN-BAC	03/12/2018	0,34	OK	2,50	OK	3,00	OK
ANÁLISE FÍSICO-QUÍMICA Nº2137492-A/18/UN-BAC	06/12/2018	1,36	OK	2,50	OK	3,00	OK
ANÁLISE FÍSICO-QUÍMICA Nº2137493-A/18/UN-BAC	06/12/2018	1,43	OK	2,50	OK	3,00	OK
ANÁLISE FÍSICO-QUÍMICA Nº2138942-A/18/UN-BAC	12/12/2018	0,68	OK	2,50	OK	2,00	OK
ANÁLISE FÍSICO-QUÍMICA Nº2140491-A/18/UN-BAC	13/12/2018	0,78	OK	2,50	OK	3,00	OK
ANÁLISE FÍSICO-QUÍMICA Nº2140492-A/18/UN-BAC	13/12/2018	0,74	OK	2,50	OK	3,00	OK
ANÁLISE FÍSICO-QUÍMICA Nº2143306-A/18/UN-BAC	19/12/2018	0,65	OK	2,50	OK	3,00	OK

Continuação – Quadro 18.

Nº do Laudo	Data da Coleta	Turbidez (uT)		Cor Aparente (uH)		Cloro Res. Livre (mg/L)	
		Result.	P-5/2017	Result.	P-5/2017	Result.	P-5/2017
ANÁLISE FÍSICO-QUÍMICA Nº2143307-A/18/UN-BAC	20/12/2018	0,56	OK	2,50	OK	2,00	OK
ANÁLISE FÍSICO-QUÍMICA Nº2143308-A/18/UN-BAC	20/12/2018	0,49	OK	2,50	OK	2,00	OK
ANÁLISE FÍSICO-QUÍMICA Nº2146891-A/19/UN-BAC	02/01/2019	0,35	OK	2,50	OK	2,00	OK
ANÁLISE FÍSICO-QUÍMICA Nº2155557-A/19/UN-BAC	28/01/2019	0,34	OK	2,50	OK	2,00	OK
ANÁLISE FÍSICO-QUÍMICA Nº2150717-A/19/UN-BAC	16/01/2019	0,37	OK	2,50	OK	4,00	OK
ANÁLISE FÍSICO-QUÍMICA Nº2152302-A/19/UN-BAC	21/01/2019	0,63	OK	2,50	OK	3,00	OK
ANÁLISE FÍSICO-QUÍMICA Nº2155558-A/19/UN-BAC	28/01/2019	0,34	OK	2,50	OK	2,00	OK
ANÁLISE FÍSICO-QUÍMICA Nº2155559-A/19/UN-BAC	28/01/2019	0,35	OK	2,50	OK	2,00	OK
ANÁLISE FÍSICO-QUÍMICA Nº2155560-A/19/UN-BAC	28/01/2019	0,40	OK	2,50	OK	2,00	OK
ANÁLISE FÍSICO-QUÍMICA Nº2153602-A/19/UN-BAC	23/01/2019	0,78	OK	2,50	OK	2,00	OK
ANÁLISE FÍSICO-QUÍMICA Nº2155561-A/19/UN-BAC	28/01/2019	0,41	OK	2,50	OK	2,00	OK
ANÁLISE FÍSICO-QUÍMICA Nº2155562-A/19/UN-BAC	30/01/2019	0,57	OK	2,50	OK	2,00	OK
ANÁLISE FÍSICO-QUÍMICA Nº2156580-A/19/UN-BAC	04/02/2019	0,39	OK	2,50	OK	2,00	OK
ANÁLISE FÍSICO-QUÍMICA Nº2156581-A/19/UN-BAC	04/02/2019	0,43	OK	2,50	OK	2,00	OK
ANÁLISE FÍSICO-QUÍMICA Nº2157966-A/19/UN-BAC	06/02/2019	0,54	OK	2,50	OK	2,00	OK
ANÁLISE FÍSICO-QUÍMICA Nº2158927-A/19/UN-BAC	12/02/2019	0,6	OK	2,50	OK	2,00	OK
ANÁLISE FÍSICO-QUÍMICA Nº2160756-A/19/UN-BAC	13/02/2019	0,46	OK	2,50	OK	2,00	OK
ANÁLISE FÍSICO-QUÍMICA Nº2162039-A/19/UN-BAC	18/02/2019	0,49	OK	2,50	OK	2,00	OK
ANÁLISE FÍSICO-QUÍMICA Nº2163817-A/19/UN-BAC	21/02/2019	1,27	OK	2,50	OK	2,00	OK
ANÁLISE FÍSICO-QUÍMICA Nº2164486-A/19/UN-BAC	26/02/2019	0,41	OK	2,50	OK	2,00	OK
ANÁLISE FÍSICO-QUÍMICA Nº2165661-A/19/UN-BAC	27/02/2019	0,48	OK	2,50	OK	2,00	OK
ANÁLISE FÍSICO-QUÍMICA Nº2165663-A/19/UN-BAC	27/02/2019	0,38	OK	2,50	OK	2,00	OK

Fonte: Gerência de Controle e Qualidade do Produto.

Legenda: **OK** – Amostra em conformidade com os padrões estabelecidos pela Portaria de Consolidação MS 5/2017.

NOK - Amostra não conforme com os padrões estabelecidos pela Portaria de Consolidação MS 5/2017.

(-) - Amostra não realizada.

Quadro 19 - Resultados das análises físico-químicas de amostras coletadas na rede de distribuição do SAA da Localidade de Ipueirinha, no período de setembro/2018 a fevereiro/2019, e verificação quanto ao atendimento dos padrões de potabilidade da Portaria de Consolidação MS nº 5/2017.

Mês / Ano	Turbidez (uT)			Cor Aparente (uH)			Cloro Residual Livre (mg/L)		
	NTA	ANC	INC (%)	NTA	ANC	INC (%)	NTA	ANC	INC (%)
09/18	10	0	0,0	10	0	0,0	10	0	0,0
10/18	10	0	0,0	10	0	0,0	10	0	0,0
11/18	10	0	0,0	10	0	0,0	10	0	0,0
12/18	10	0	0,0	10	0	0,0	10	0	0,0
01/19	10	0	0,0	10	0	0,0	10	0	0,0
02/19	10	0	0,0	10	0	0,0	10	0	0,0

Fonte: Laboratório Regional – UN-BAC.

Legenda: NTA – número total de amostras no mês.

ANC – amostras não-conformes com os padrões estabelecidos pela Portaria de Consolidação MS 5/2017.

INC – índice de não-conformidades (nº de amostra não-conformes x 100/ nº total de amostras).

(-) - amostra não realizada.

Quadro 20 - Resultados das amostras bacteriológicas coletadas na rede de distribuição do SAA da Localidade de Ipueirinha, pela CAGECE, no período de setembro/2018 a fevereiro/2019, e verificação quanto ao atendimento dos padrões de potabilidade da Portaria de Consolidação MS nº 5/2017.

Mês / Ano	Coliformes Totais			<i>Escherichia coli</i>		
	NTA	ANC	INC (%)	NTA	ANC	INC (%)
09/18	10	0	0,0	10	0	0,0
10/18	10	0	0,0	10	0	0,0
11/18	10	1	10,0	10	0	0,0
12/18	10	0	0,0	10	0	0,0
01/19	10	0	0,0	10	0	0,0
02/19	10	2	20,0	10	0	0,0

Fonte: Laboratório Regional – UN-BAC.

Legenda: NTA – número total de amostras no mês.

ANC – amostras não-conformes com os padrões estabelecidos pela Portaria de Consolidação MS 5/2017.

INC – índice de não-conformidades (nº de amostra não-conformes x 100/ nº total de amostras).

Quadro 21 – Distribuição do número de amostras Bacteriológicas e Cloro Residual Livre coletadas pela CAGECE, na rede de distribuição do SAA da Localidade de Ipueirinha, no período de setembro/2018 a fevereiro/2019.

Mês / Ano	N° de Amostras Bacteriológicas e Cloro Residual Livre				Total
	Dias 1 a 7	Dias 8 a 15	Dias 16 a 23	Dias 24 a 31	
09/18	2	3	2	3	10
10/18	2	3	1	4	10
11/18	3	2	2	3	10
12/18	4	3	3	0	10
01/19	1	0	3	6	10
02/19	3	2	2	3	10

Fonte: Laboratório Regional – UN-BAC.

Quadro 22 - Resultados das análises físico-químicas de amostras coletadas na saída do tratamento do SAA da Localidade de Jaibaras.

N° do Laudo	Data da Coleta	Cor Aparente (uH)		Cloro Res. Livre (mg/L)	
		Result.	P-5/2017	Result.	P-5/2017
ANÁLISE FÍSICO-QUÍMICA N°2090403-A/18/UN-BAC	02/08/2018	5,00	OK	2,00	OK
ANÁLISE FÍSICO-QUÍMICA N°2090404-A/18/UN-BAC	07/08/2018	2,50	OK	4,00	OK
ANÁLISE FÍSICO-QUÍMICA N°2091359-A/18/UN-BAC	09/08/2018	2,50	OK	4,00	OK
ANÁLISE FÍSICO-QUÍMICA N°2094210-A/18/UN-BAC	14/08/2018	10,00	OK	4,00	OK
ANÁLISE FÍSICO-QUÍMICA N°2094212-A/18/UN-BAC	16/08/2018	5,00	OK	2,50	OK
ANÁLISE FÍSICO-QUÍMICA N°2096027-A/18/UN-BAC	21/08/2018	2,50	OK	2,50	OK
ANÁLISE FÍSICO-QUÍMICA N°2098093-A/18/UN-BAC	23/08/2018	2,50	OK	1,50	OK
ANÁLISE FÍSICO-QUÍMICA N°2099132-A/18/UN-BAC	28/08/2018	5,00	OK	2,50	OK
ANÁLISE FÍSICO-QUÍMICA N°2100556-A/18/UN-BAC	30/08/2018	5,00	OK	2,50	OK
ANÁLISE FÍSICO-QUÍMICA N°2090403-A/18/UN-BAC	02/08/2018	5,00	OK	2,00	OK
ANÁLISE FÍSICO-QUÍMICA N°2105048-A/18/UN-BAC	04/09/2018	2,50	OK	3,00	OK
ANÁLISE FÍSICO-QUÍMICA N°2105051-A/18/UN-BAC	06/09/2018	2,50	OK	4,00	OK

Continuação – Quadro 22.

Nº do Laudo	Data da Coleta	Cor Aparente (uH)		Cloro Res. Livre (mg/L)	
		Result.	P-5/2017	Result.	P-5/2017
ANÁLISE FÍSICO-QUÍMICA Nº2105055-A/18/UN-BAC	11/09/2018	2,50	OK	2,50	OK
ANÁLISE FÍSICO-QUÍMICA Nº2105058-A/18/UN-BAC	13/09/2018	2,50	OK	3,00	OK
ANÁLISE FÍSICO-QUÍMICA Nº2107735-A/18/UN-BAC	18/09/2018	5,00	OK	3,00	OK
ANÁLISE FÍSICO-QUÍMICA Nº2107736-A/18/UN-BAC	20/09/2018	10,00	OK	2,00	OK
ANÁLISE FÍSICO-QUÍMICA Nº2109561-A/18/UN-BAC	25/09/2018	10,00	OK	2,50	OK
ANÁLISE FÍSICO-QUÍMICA Nº2111033-A/18/UN-BAC	27/09/2018	10,00	OK	3,00	OK
ANÁLISE FÍSICO-QUÍMICA Nº2114346-A/18/UN-BAC	02/10/2018	2,50	OK	2,00	OK
ANÁLISE FÍSICO-QUÍMICA Nº2114347-A/18/UN-BAC	04/10/2018	2,50	OK	2,00	OK
ANÁLISE FÍSICO-QUÍMICA Nº2116791-A/18/UN-BAC	09/10/2018	2,50	OK	1,50	OK
ANÁLISE FÍSICO-QUÍMICA Nº2116792-A/18/UN-BAC	11/10/2018	2,50	OK	2,00	OK
ANÁLISE FÍSICO-QUÍMICA Nº2116793-A/18/UN-BAC	16/10/2018	5,00	OK	2,50	OK
ANÁLISE FÍSICO-QUÍMICA Nº2123055-A/18/UN-BAC	18/10/2018	2,50	OK	2,00	OK
ANÁLISE FÍSICO-QUÍMICA Nº2123056-A/18/UN-BAC	23/10/2018	2,50	OK	3,00	OK
ANÁLISE FÍSICO-QUÍMICA Nº2123059-A/18/UN-BAC	25/10/2018	2,50	OK	2,00	OK
ANÁLISE FÍSICO-QUÍMICA Nº2123065-A/18/UN-BAC	30/10/2018	2,50	OK	2,00	OK
ANÁLISE FÍSICO-QUÍMICA Nº2127139-A/18/UN-BAC	01/11/2018	2,50	OK	2,00	OK
ANÁLISE FÍSICO-QUÍMICA Nº2127141-A/18/UN-BAC	06/11/2018	2,50	OK	2,50	OK
ANÁLISE FÍSICO-QUÍMICA Nº2127142-A/18/UN-BAC	08/11/2018	10,00	OK	2,00	OK
ANÁLISE FÍSICO-QUÍMICA Nº2130179-A/18/UN-BAC	13/11/2018	2,50	OK	4,00	OK
ANÁLISE FÍSICO-QUÍMICA Nº2130180-A/18/UN-BAC	16/11/2018	5,00	OK	2,00	OK
ANÁLISE FÍSICO-QUÍMICA Nº2130181-A/18/UN-BAC	20/11/2018	2,50	OK	2,00	OK
ANÁLISE FÍSICO-QUÍMICA Nº2136110-A/18/UN-BAC	22/11/2018	2,50	OK	2,50	OK
ANÁLISE FÍSICO-QUÍMICA Nº2136111-A/18/UN-BAC	29/11/2018	2,50	OK	3,00	OK
ANÁLISE FÍSICO-QUÍMICA Nº2136113-A/18/UN-BAC	30/11/2018	2,50	OK	2,50	OK
ANÁLISE FÍSICO-QUÍMICA Nº2137494-A/18/UN-BAC	04/12/2018	2,50	OK	3,00	OK
ANÁLISE FÍSICO-QUÍMICA Nº2137495-A/18/UN-BAC	06/12/2018	2,50	OK	2,50	OK
ANÁLISE FÍSICO-QUÍMICA Nº2138011-A/18/UN-BAC	11/12/2018	2,50	OK	2,50	OK
ANÁLISE FÍSICO-QUÍMICA Nº2140493-A/18/UN-BAC	13/12/2018	2,50	OK	4,00	OK
ANÁLISE FÍSICO-QUÍMICA Nº2141791-A/18/UN-BAC	18/12/2018	2,50	OK	4,00	OK
ANÁLISE FÍSICO-QUÍMICA Nº2143310-A/18/UN-BAC	20/12/2018	2,50	OK	4,00	OK
ANÁLISE FÍSICO-QUÍMICA Nº2144688-A/18/UN-BAC	26/12/2018	2,50	OK	4,00	OK
ANÁLISE FÍSICO-QUÍMICA Nº2144689-A/18/UN-BAC	27/12/2018	2,50	OK	4,00	OK

Continuação – Quadro 22.

Nº do Laudo	Data da Coleta	Cor Aparente (uH)		Cloro Res. Livre (mg/L)	
		Result.	P-5/2017	Result.	P-5/2017
ANÁLISE FÍSICO-QUÍMICA Nº2146895-A/19/UN-BAC	03/01/2019	2,50	OK	4,00	OK
ANÁLISE FÍSICO-QUÍMICA Nº2148951-A/19/UN-BAC	15/01/2019	2,50	OK	4,00	OK
ANÁLISE FÍSICO-QUÍMICA Nº2150721-A/19/UN-BAC	16/01/2019	2,50	OK	3,00	OK
ANÁLISE FÍSICO-QUÍMICA Nº2152305-A/19/UN-BAC	22/01/2019	2,50	OK	2,50	OK
ANÁLISE FÍSICO-QUÍMICA Nº2153605-A/19/UN-BAC	24/01/2019	2,50	OK	4,00	OK
ANÁLISE FÍSICO-QUÍMICA Nº2155564-A/19/UN-BAC	29/01/2019	2,50	OK	3,00	OK
ANÁLISE FÍSICO-QUÍMICA Nº2156039-A/19/UN-BAC	31/01/2019	5,00	OK	2,00	OK

Fonte: Gerência de Controle e Qualidade do Produto.

Legenda: **OK** – Amostra em conformidade com os padrões estabelecidos pela Portaria de Consolidação MS 5/2017.

NOK - Amostra não conforme com os padrões estabelecidos pela Portaria de Consolidação MS 5/2017.

(-) - Amostra não realizada.

Quadro 23 - Resultados das análises físico-químicas de amostras coletadas na saída do tratamento do SAA da Localidade de Jaibaras, no período de agosto/2018 a fevereiro/2019, e verificação quanto ao atendimento dos padrões de potabilidade da Portaria de Consolidação MS nº 5/2017.

Mês / Ano	Turbidez (saída dos filtros)			Cor Aparente			Cloro Residual		
	NTA	ANC	INC (%)	NTA	ANC	INC (%)	NTA	ANC	INC (%)
08/18	-	-	-	9	0	0,0	9	0	0,0
09/18	375	155	41,3	8	0	0,0	8	0	0,0
10/18	358	86	24,0	9	0	0,0	9	0	0,0
11/18	404	136	33,7	9	0	0,0	9	0	0,0
12/18	388	279	71,9	8	0	0,0	8	0	0,0
01/19	393	288	73,3	7	0	0,0	7	0	0,0
02/19	380	122	32,1	-	-	-	-	-	-

Fonte: Laboratório Regional – UN-BAC.

Legenda: NTA – número total de amostras no mês.

ANC – amostras não-conformes com os padrões estabelecidos pela Portaria de Consolidação MS 5/2017.

INC – índice de não-conformidades (nº de amostra não-conformes x 100/ nº total de amostras).

(-) - amostra não realizada.

Quadro 24 - Resultados das amostras bacteriológicas coletadas na saída do tratamento do SAA da Localidade de Jaibaras, pela CAGECE, no período de agosto/2018 a janeiro/2019, e verificação quanto ao atendimento dos padrões de potabilidade da Portaria de Consolidação MS nº 5/2017.

Mês / Ano	Coliformes Totais			<i>Escherichia coli</i>		
	NTA	ANC	INC (%)	NTA	ANC	INC (%)
08/18	9	0	0,0	9	0	0,0
09/18	8	0	0,0	8	0	0,0
10/18	9	0	0,0	9	0	0,0
11/18	9	0	0,0	9	0	0,0
12/18	8	0	0,0	9	0	0,0
01/19	7	0	0,0	7	0	0,0

Fonte: Laboratório Regional – UN-BAC.

Legenda: NTA – número total de amostras no mês.

ANC – amostras não-conformes com os padrões estabelecidos pela Portaria de Consolidação MS 5/2017.

INC – índice de não-conformidades (nº de amostra não-conformes x 100/ nº total de amostras).

Quadro 25 – Distribuição do número de amostras Bacteriológicas e Cloro Residual Livre coletadas pela CAGECE, na saída do tratamento do SAA da Localidade de Jaibaras, no período de agosto/2018 a janeiro/2019.

Mês / Ano	Nº de Amostras Bacteriológicas e Cloro Residual Livre				Total
	Dias 1 a 7	Dias 8 a 15	Dias 16 a 23	Dias 24 a 31	
08/18	2	2	3	2	9
09/18	3	2	3	1	9
10/18	2	2	3	2	9
11/18	2	2	3	2	9
12/18	2	2	2	2	8
01/19	1	1	2	3	7

Fonte: Laboratório Regional – UN-BAC.

Quadro 26 - Resultados das análises físico-químicas de amostras coletadas na rede de distribuição do SAA da Localidade de Jaibaras.

N° do Laudo	Data da Coleta	Turbidez (uT)		Cor Aparente (uH)		Cloro Res. Livre (mg/L)	
		Result.	P-5/2017	Result.	P-5/2017	Result.	P-5/2017
ANÁLISE FÍSICO-QUÍMICA Nº2090405-A/18/UN-BAC	02/08/2018	1,17	OK	5,00	OK	1,00	OK
ANÁLISE FÍSICO-QUÍMICA Nº2090406-A/18/UN-BAC	07/08/2018	1,24	OK	2,50	OK	2,00	OK
ANÁLISE FÍSICO-QUÍMICA Nº2091362-A/18/UN-BAC	09/08/2018	1,28	OK	2,50	OK	2,00	OK
ANÁLISE FÍSICO-QUÍMICA Nº2094214-A/18/UN-BAC	14/08/2018	1,02	OK	5,00	OK	2,00	OK
ANÁLISE FÍSICO-QUÍMICA Nº2094217-A/18/UN-BAC	16/08/2018	1,86	OK	5,00	OK	2,00	OK
ANÁLISE FÍSICO-QUÍMICA Nº2096028-A/18/UN-BAC	21/08/2018	0,86	OK	2,50	OK	2,50	OK
ANÁLISE FÍSICO-QUÍMICA Nº2099135-A/18/UN-BAC	28/08/2018	0,91	OK	2,50	OK	1,00	OK
ANÁLISE FÍSICO-QUÍMICA Nº2099137-A/18/UN-BAC	28/08/2018	0,93	OK	2,50	OK	1,00	OK
ANÁLISE FÍSICO-QUÍMICA Nº2100558-A/18/UN-BAC	30/08/2018	1,55	OK	5,00	OK	1,00	OK
ANÁLISE FÍSICO-QUÍMICA Nº2100559-A/18/UN-BAC	30/08/2018	1,41	OK	5,00	OK	1,00	OK
ANÁLISE FÍSICO-QUÍMICA Nº2105059-A/18/UN-BAC	04/09/2018	0,55	OK	2,50	OK	1,50	OK
ANÁLISE FÍSICO-QUÍMICA Nº2105061-A/18/UN-BAC	11/09/2018	0,68	OK	2,50	OK	0,50	OK
ANÁLISE FÍSICO-QUÍMICA Nº2105062-A/18/UN-BAC	11/09/2018	0,9	OK	2,50	OK	2,00	OK
ANÁLISE FÍSICO-QUÍMICA Nº2105063-A/18/UN-BAC	13/09/2018	0,67	OK	5,00	OK	1,50	OK
ANÁLISE FÍSICO-QUÍMICA Nº2107737-A/18/UN-BAC	18/09/2018	0,4	OK	5,00	OK	1,50	OK
ANÁLISE FÍSICO-QUÍMICA Nº2107738-A/18/UN-BAC	20/09/2018	0,56	OK	10,00	OK	0,50	OK
ANÁLISE FÍSICO-QUÍMICA Nº2109563-A/18/UN-BAC	25/09/2018	1,25	OK	10,00	OK	1,50	OK
ANÁLISE FÍSICO-QUÍMICA Nº2109564-A/18/UN-BAC	25/09/2018	1,03	OK	10,00	OK	1,00	OK
ANÁLISE FÍSICO-QUÍMICA Nº2111034-A/18/UN-BAC	27/09/2018	1,55	OK	15,00	OK	2,00	OK
ANÁLISE FÍSICO-QUÍMICA Nº2111036-A/18/UN-BAC	27/09/2018	1,42	OK	15,00	OK	2,00	OK
ANÁLISE FÍSICO-QUÍMICA Nº2114348-A/18/UN-BAC	02/10/2018	1,03	OK	2,50	OK	0,50	OK
ANÁLISE FÍSICO-QUÍMICA Nº2114349-A/18/UN-BAC	04/10/2018	0,93	OK	2,50	OK	1,00	OK
ANÁLISE FÍSICO-QUÍMICA Nº2116794-A/18/UN-BAC	09/10/2018	0,59	OK	2,50	OK	0,50	OK
ANÁLISE FÍSICO-QUÍMICA Nº2116795-A/18/UN-BAC	16/10/2018	1,83	OK	5,00	OK	1,00	OK
ANÁLISE FÍSICO-QUÍMICA Nº2123099-A/18/UN-BAC	18/10/2018	0,83	OK	2,50	OK	1,00	OK
ANÁLISE FÍSICO-QUÍMICA Nº2123391-A/18/UN-BAC	23/10/2018	0,55	OK	2,50	OK	1,50	OK
ANÁLISE FÍSICO-QUÍMICA Nº2123393-A/18/UN-BAC	23/10/2018	0,49	OK	2,50	OK	1,50	OK
ANÁLISE FÍSICO-QUÍMICA Nº2123394-A/18/UN-BAC	25/10/2018	0,42	OK	2,50	OK	1,50	OK
ANÁLISE FÍSICO-QUÍMICA Nº2123397-A/18/UN-BAC	25/10/2018	0,44	OK	2,50	OK	0,50	OK
ANÁLISE FÍSICO-QUÍMICA Nº2123398-A/18/UN-BAC	25/10/2018	0,43	OK	2,50	OK	0,50	OK
ANÁLISE FÍSICO-QUÍMICA Nº2127143-A/18/UN-BAC	06/11/2018	0,91	OK	2,50	OK	1,00	OK
ANÁLISE FÍSICO-QUÍMICA Nº2127144-A/18/UN-BAC	06/11/2018	0,90	OK	2,50	OK	1,50	OK
ANÁLISE FÍSICO-QUÍMICA Nº2130182-A/18/UN-BAC	13/11/2018	0,77	OK	2,50	OK	2,50	OK
ANÁLISE FÍSICO-QUÍMICA Nº2130183-A/18/UN-BAC	13/11/2018	0,87	OK	2,50	OK	2,00	OK
ANÁLISE FÍSICO-QUÍMICA Nº2130184-A/18/UN-BAC	13/11/2018	0,82	OK	2,50	OK	2,00	OK
ANÁLISE FÍSICO-QUÍMICA Nº2130185-A/18/UN-BAC	13/11/2018	0,81	OK	2,50	OK	2,00	OK
ANÁLISE FÍSICO-QUÍMICA Nº2130186-A/18/UN-BAC	16/11/2018	2,12	OK	5,00	OK	1,00	OK
ANÁLISE FÍSICO-QUÍMICA Nº2136114-A/18/UN-BAC	22/11/2018	0,78	OK	2,50	OK	1,00	OK

Continuação – Quadro 26.

Nº do Laudo	Data da Coleta	Turbidez (uT)		Cor Aparente (UH)		Cloro Res. Livre (mg/L)	
		Result.	P-5/2017	Result.	P-5/2017	Result.	P-5/2017
ANÁLISE FÍSICO-QUÍMICA Nº2136116-A/18/UN-BAC	29/11/2018	0,87	OK	2,50	OK	1,50	OK
ANÁLISE FÍSICO-QUÍMICA Nº2136118-A/18/UN-BAC	29/11/2018	0,99	OK	2,50	OK	1,50	OK
ANÁLISE FÍSICO-QUÍMICA Nº2137496-A/18/UN-BAC	04/12/2018	0,98	OK	2,50	OK	1,50	OK
ANÁLISE FÍSICO-QUÍMICA Nº2137497-A/18/UN-BAC	04/12/2018	0,97	OK	2,50	OK	1,50	OK
ANÁLISE FÍSICO-QUÍMICA Nº2137498-A/18/UN-BAC	06/12/2018	0,90	OK	2,50	OK	2,00	OK
ANÁLISE FÍSICO-QUÍMICA Nº2137499-A/18/UN-BAC	06/12/2018	0,91	OK	2,50	OK	1,50	OK
ANÁLISE FÍSICO-QUÍMICA Nº2138012-A/18/UN-BAC	11/12/2018	0,99	OK	2,50	OK	2,00	OK
ANÁLISE FÍSICO-QUÍMICA Nº2138013-A/18/UN-BAC	11/12/2018	1,05	OK	2,50	OK	1,50	OK
ANÁLISE FÍSICO-QUÍMICA Nº2140494-A/18/UN-BAC	13/12/2018	1,67	OK	2,50	OK	2,00	OK
ANÁLISE FÍSICO-QUÍMICA Nº2140495-A/18/UN-BAC	13/12/2018	1,99	OK	2,50	OK	2,00	OK
ANÁLISE FÍSICO-QUÍMICA Nº2141792-A/18/UN-BAC	18/12/2018	1,05	OK	2,50	OK	2,00	OK
ANÁLISE FÍSICO-QUÍMICA Nº2143313-A/18/UN-BAC	20/12/2018	0,97	OK	2,50	OK	2,00	OK
ANÁLISE FÍSICO-QUÍMICA Nº2146896-A/19/UN-BAC	03/01/2019	0,86	OK	2,50	OK	1,50	OK
ANÁLISE FÍSICO-QUÍMICA Nº2152306-A/19/UN-BAC	22/01/2019	1,03	OK	2,50	OK	1,00	OK
ANÁLISE FÍSICO-QUÍMICA Nº2152307-A/19/UN-BAC	22/01/2019	0,97	OK	2,50	OK	1,50	OK
ANÁLISE FÍSICO-QUÍMICA Nº2153608-A/19/UN-BAC	24/01/2019	2,06	OK	2,50	OK	1,50	OK
ANÁLISE FÍSICO-QUÍMICA Nº2153609-A/19/UN-BAC	24/01/2019	2,12	OK	2,50	OK	1,50	OK
ANÁLISE FÍSICO-QUÍMICA Nº2153611-A/19/UN-BAC	24/01/2019	2,20	OK	2,50	OK	2,00	OK
ANÁLISE FÍSICO-QUÍMICA Nº2155566-A/19/UN-BAC	29/01/2019	1,54	OK	2,50	OK	1,00	OK
ANÁLISE FÍSICO-QUÍMICA Nº2155569-A/19/UN-BAC	29/01/2019	1,63	OK	2,50	OK	1,50	OK
ANÁLISE FÍSICO-QUÍMICA Nº2155570-A/19/UN-BAC	29/01/2019	1,60	OK	2,50	OK	2,00	OK

Fonte: Gerência de Controle e Qualidade do Produto.

Legenda: **OK** – Amostra em conformidade com os padrões estabelecidos pela Portaria de Consolidação MS 5/2017.

NOK - Amostra não conforme com os padrões estabelecidos pela Portaria de Consolidação MS 5/2017.

(-) - Amostra não realizada.

Quadro 27 - Resultados das análises físico-químicas de amostras coletadas na rede de distribuição do SAA da Localidade de Jaibaras, no período de agosto/2018 a janeiro/2019, e verificação quanto ao atendimento dos padrões de potabilidade da Portaria de Consolidação MS nº 5/2017.

Mês / Ano	Turbidez (uT)			Cor Aparente (uH)			Cloro Residual Livre (mg/L)		
	NTA	ANC	INC (%)	NTA	ANC	INC (%)	NTA	ANC	INC (%)
08/18	10	0	0,0	10	0	0,0	10	0	0,0
09/18	10	0	0,0	10	0	0,0	10	0	0,0
10/18	10	0	0,0	10	0	0,0	10	0	0,0
11/18	10	0	0,0	10	0	0,0	10	0	0,0
12/18	10	0	0,0	10	0	0,0	10	0	0,0
01/19	9	0	0,0	9	0	0,0	9	0	0,0

Fonte: Laboratório Regional – UN-BAC.

Legenda: NTA – número total de amostras no mês.

ANC – amostras não-conformes com os padrões estabelecidos pela Portaria de Consolidação MS 5/2017.

INC – índice de não-conformidades (nº de amostra não-conformes x 100/ nº total de amostras).

(-) - amostra não realizada.

Quadro 28 - Resultados das amostras bacteriológicas coletadas na rede de distribuição do SAA da Localidade de Jaibaras, pela CAGECE, no período de agosto/2018 a janeiro/2019, e verificação quanto ao atendimento dos padrões de potabilidade da Portaria de Consolidação MS nº 5/2017

Mês / Ano	Coliformes Totais			<i>Escherichia coli</i>		
	NTA	ANC	INC (%)	NTA	ANC	INC (%)
08/18	10	0	0,0	10	0	0,0
09/18	10	0	0,0	10	0	0,0
10/18	10	0	0,0	10	0	0,0
11/18	10	0	0,0	10	0	0,0
12/18	10	0	0,0	10	0	0,0
01/19	9	0	0,0	9	0	0,0

Fonte: Laboratório Regional – UN-BAC.

Legenda: NTA – número total de amostras no mês.

ANC – amostras não-conformes com os padrões estabelecidos pela Portaria de Consolidação MS 5/2017.

INC – índice de não-conformidades (nº de amostra não-conformes x 100/ nº total de amostras).

Quadro 29 – Distribuição do número de amostras Bacteriológicas e Cloro Residual Livre coletadas pela CAGECE, na rede de distribuição do SAA da Localidade de Jaibaras, no período de agosto/2018 a janeiro/2019.

Mês / Ano	N° de Amostras Bacteriológicas e Cloro Residual Livre				Total
	Dias 1 a 7	Dias 8 a 15	Dias 16 a 23	Dias 24 a 31	
08/18	2	2	2	4	10
09/18	1	3	2	4	10
10/18	2	1	4	3	10
11/18	2	4	2	2	10
12/18	4	4	1	1	10
01/19	1	0	2	6	9

Fonte: Laboratório Regional – UN-BAC.

Quadro 30 - Resultados das análises físico-químicas de amostras coletadas na rede de distribuição do SAA da Localidade de Taparuaba.

N° do Laudo	Data da Coleta	Turbidez (uT)		Cor Aparente (uH)		Cloro Res. Livre (mg/L)	
		Result.	P-5/2017	Result.	P-5/2017	Result.	P-5/2017
ANÁLISE FÍSICO-QUÍMICA N°2090849-A/18/UN-BAC	03/08/2018	0,53	OK	10,00	OK	0,80	OK
ANÁLISE FÍSICO-QUÍMICA N°2090851-A/18/UN-BAC	06/08/2018	0,92	OK	15,00	OK	2,00	OK
ANÁLISE FÍSICO-QUÍMICA N°2090852-A/18/UN-BAC	08/08/2018	0,99	OK	5,00	OK	1,00	OK
ANÁLISE FÍSICO-QUÍMICA N°2092972-A/18/UN-BAC	13/08/2018	1,03	OK	15,00	OK	0,50	OK
ANÁLISE FÍSICO-QUÍMICA N°2097569-A/18/UN-BAC	15/08/2018	2,83	OK	25,00	NOK	0,50	OK
ANÁLISE FÍSICO-QUÍMICA N°2097570-A/18/UN-BAC	20/08/2018	0,92	OK	15,00	OK	1,00	OK
ANÁLISE FÍSICO-QUÍMICA N°2097571-A/18/UN-BAC	22/08/2018	7,97	NOK	80,00	NOK	2,50	OK
ANÁLISE FÍSICO-QUÍMICA N°2098559-A/18/UN-BAC	27/08/2018	1,43	OK	10,00	OK	2,50	OK
ANÁLISE FÍSICO-QUÍMICA N°2100007-A/18/UN-BAC	29/08/2018	1,22	OK	15,00	OK	1,50	OK
ANÁLISE FÍSICO-QUÍMICA N°2100008-A/18/UN-BAC	29/08/2018	1,31	OK	15,00	OK	2,00	OK
ANÁLISE FÍSICO-QUÍMICA N°2102705-A/18/UN-BAC	03/09/2018	1,37	OK	15,00	OK	2,00	OK
ANÁLISE FÍSICO-QUÍMICA N°2102706-A/18/UN-BAC	05/09/2018	1,14	OK	10,00	OK	2,00	OK
ANÁLISE FÍSICO-QUÍMICA N°2102707-A/18/UN-BAC	10/09/2018	1,05	OK	10,00	OK	2,50	OK
ANÁLISE FÍSICO-QUÍMICA N°2109100-A/18/UN-BAC	12/09/2018	0,95	OK	10,00	OK	2,00	OK

Continuação – Quadro 30.

Nº do Laudo	Data da Coleta	Turbidez (uT)		Cor aparente (uH)		Cloro Res. Livre (mg/L)	
		Result.	P-5/2017	Result.	P-5/2017	Result.	P-5/2017
ANÁLISE FÍSICO-QUÍMICA Nº2109101-A/18/UN-BAC	17/09/2018	1,12	OK	20,00	NOK	2,00	OK
ANÁLISE FÍSICO-QUÍMICA Nº2109102-A/18/UN-BAC	19/09/2018	1,06	OK	20,00	NOK	2,00	OK
ANÁLISE FÍSICO-QUÍMICA Nº2109104-A/18/UN-BAC	19/09/2018	0,96	OK	20,00	NOK	2,50	OK
ANÁLISE FÍSICO-QUÍMICA Nº2109105-A/18/UN-BAC	24/09/2018	1,59	OK	20,00	NOK	2,50	OK
ANÁLISE FÍSICO-QUÍMICA Nº2110392-A/18/UN-BAC	26/09/2018	1,34	OK	20,00	NOK	2,50	OK
ANÁLISE FÍSICO-QUÍMICA Nº2110393-A/18/UN-BAC	26/09/2018	1,22	OK	20,00	NOK	2,00	OK
ANÁLISE FÍSICO-QUÍMICA Nº2113765-A/18/UN-BAC	03/10/2018	1,29	OK	12,50	OK	2,00	OK
ANÁLISE FÍSICO-QUÍMICA Nº2113767-A/18/UN-BAC	03/10/2018	1,40	OK	12,50	OK	2,00	OK
ANÁLISE FÍSICO-QUÍMICA Nº2122228-A/18/UN-BAC	10/10/2018	1,27	OK	12,50	OK	2,00	OK
ANÁLISE FÍSICO-QUÍMICA Nº2122229-A/18/UN-BAC	10/10/2018	1,23	OK	12,50	OK	2,00	OK
ANÁLISE FÍSICO-QUÍMICA Nº2122230-A/18/UN-BAC	15/10/2018	4,56	OK	25,00	NOK	2,00	OK
ANÁLISE FÍSICO-QUÍMICA Nº2122232-A/18/UN-BAC	17/10/2018	2,80	OK	15,00	OK	1,00	OK
ANÁLISE FÍSICO-QUÍMICA Nº2122233-A/18/UN-BAC	22/10/2018	2,04	OK	15,00	OK	1,00	OK
ANÁLISE FÍSICO-QUÍMICA Nº2122234-A/18/UN-BAC	24/10/2018	1,43	OK	15,00	OK	2,00	OK
ANÁLISE FÍSICO-QUÍMICA Nº2122235-A/18/UN-BAC	24/10/2018	1,32	OK	15,00	OK	2,00	OK
ANÁLISE FÍSICO-QUÍMICA Nº2130796-A/18/UN-BAC	05/11/2018	1,23	OK	5,00	OK	2,50	OK
ANÁLISE FÍSICO-QUÍMICA Nº2130797-A/18/UN-BAC	05/11/2018	1,27	OK	5,00	OK	2,50	OK
ANÁLISE FÍSICO-QUÍMICA Nº2130798-A/18/UN-BAC	07/11/2018	2,12	OK	10,00	OK	2,00	OK
ANÁLISE FÍSICO-QUÍMICA Nº2130799-A/18/UN-BAC	07/11/2018	1,54	OK	2,50	OK	3,00	OK
ANÁLISE FÍSICO-QUÍMICA Nº2130801-A/18/UN-BAC	12/11/2018	2,84	OK	20,00	NOK	1,50	OK
ANÁLISE FÍSICO-QUÍMICA Nº2130802-A/18/UN-BAC	12/11/2018	3,16	OK	20,00	NOK	2,00	OK
ANÁLISE FÍSICO-QUÍMICA Nº2133771-A/18/UN-BAC	23/11/2018	2,53	OK	20,00	NOK	1,00	OK
ANÁLISE FÍSICO-QUÍMICA Nº2133772-A/18/UN-BAC	23/11/2018	2,15	OK	15,00	OK	1,00	OK
ANÁLISE FÍSICO-QUÍMICA Nº2133774-A/18/UN-BAC	23/11/2018	1,96	OK	20,00	NOK	1,50	OK
ANÁLISE FÍSICO-QUÍMICA Nº2133776-A/18/UN-BAC	26/11/2018	1,66	OK	10,00	OK	2,00	OK
ANÁLISE FÍSICO-QUÍMICA Nº2137157-A/18/UN-BAC	03/12/2018	4,26	OK	20,00	NOK	2,00	OK
ANÁLISE FÍSICO-QUÍMICA Nº2137158-A/18/UN-BAC	03/12/2018	4,02	OK	20,00	NOK	2,50	OK
ANÁLISE FÍSICO-QUÍMICA Nº2137159-A/18/UN-BAC	05/12/2018	2,25	OK	20,00	NOK	1,00	OK
ANÁLISE FÍSICO-QUÍMICA Nº2137160-A/18/UN-BAC	05/12/2018	2,36	OK	20,00	NOK	1,00	OK
ANÁLISE FÍSICO-QUÍMICA Nº2144465-A/18/UN-BAC	10/12/2018	0,85	OK	2,50	OK	2,00	OK
ANÁLISE FÍSICO-QUÍMICA Nº2144466-A/18/UN-BAC	10/12/2018	0,91	OK	2,50	OK	1,50	OK
ANÁLISE FÍSICO-QUÍMICA Nº2144467-A/18/UN-BAC	12/12/2018	0,66	OK	2,50	OK	1,00	OK
ANÁLISE FÍSICO-QUÍMICA Nº2144468-A/18/UN-BAC	17/12/2018	2,20	OK	20,00	NOK	1,00	OK
ANÁLISE FÍSICO-QUÍMICA Nº2144469-A/18/UN-BAC	17/12/2018	1,96	OK	20,00	NOK	1,00	OK

Continuação – Quadro 30.

Nº do Laudo	Data da Coleta	Turbidez (uT)		Cor Aparente (uH)		Cloro Res. Livre (mg/L)	
		Result.	P-5/2017	Result.	P-5/2017	Result.	P-5/2017
ANÁLISE FÍSICO-QUÍMICA Nº2144470-A/18/UN-BAC	19/12/2018	2,90	OK	20,00	NOK	2,00	OK
ANÁLISE FÍSICO-QUÍMICA Nº2153442-A/19/UN-BAC	16/01/2019	1,37	OK	10,00	OK	1,00	OK
ANÁLISE FÍSICO-QUÍMICA Nº2153444-A/19/UN-BAC	16/01/2019	1,43	OK	10,00	OK	1,00	OK
ANÁLISE FÍSICO-QUÍMICA Nº2153445-A/19/UN-BAC	21/01/2019	1,77	OK	10,00	OK	1,50	OK
ANÁLISE FÍSICO-QUÍMICA Nº2153446-A/19/UN-BAC	21/01/2019	2,08	OK	10,00	OK	1,00	OK
ANÁLISE FÍSICO-QUÍMICA Nº2153447-A/19/UN-BAC	21/01/2019	1,68	OK	5,00	OK	1,50	OK
ANÁLISE FÍSICO-QUÍMICA Nº2153448-A/19/UN-BAC	23/01/2019	1,78	OK	5,00	OK	0,80	OK
ANÁLISE FÍSICO-QUÍMICA Nº2154643-A/19/UN-BAC	28/01/2019	1,56	OK	2,50	OK	2,00	OK
ANÁLISE FÍSICO-QUÍMICA Nº2154644-A/19/UN-BAC	28/01/2019	1,62	OK	2,50	OK	2,50	OK
ANÁLISE FÍSICO-QUÍMICA Nº2154911-A/19/UN-BAC	30/01/2019	1,62	OK	15,00	OK	1,50	OK

Fonte: Gerência de Controle e Qualidade do Produto.

Legenda: **OK** – Amostra em conformidade com os padrões estabelecidos pela Portaria de Consolidação MS 5/2017.

NOK - Amostra não conforme com os padrões estabelecidos pela Portaria de Consolidação MS 5/2017.

(-) - Amostra não realizada.

Quadro 31 - Resultados das análises físico-químicas de amostras coletadas na rede de distribuição do SAA da Localidade de Taperuaba, no período de agosto/2018 a janeiro/2019, e verificação quanto ao atendimento dos padrões de potabilidade da Portaria de Consolidação MS nº 5/2017.

Mês / Ano	Turbidez (uT)			Cor Aparente (uH)			Cloro Residual. Livre (mg/L)		
	NTA	ANC	INC (%)	NTA	ANC	INC (%)	NTA	ANC	INC (%)
08/18	10	1	10,0	10	1	10,0	10	0	0,0
09/18	10	0	0,0	10	6	60,0	10	0	0,0
10/18	9	0	0,0	10	1	10,0	9	0	0,0
11/18	10	0	0,0	10	4	40,0	10	0	0,0
12/18	10	0	0,0	10	7	70,0	10	0	0,0
01/19	10	0	0,0	10	0	0,0	10	0	0,0

Fonte: Laboratório Regional – UN-BAC.

Legenda: NTA – número total de amostras no mês.

ANC – amostras não-conformes com os padrões estabelecidos pela Portaria de Consolidação MS 5/2017.

INC – índice de não-conformidades (nº de amostra não-conformes x 100/ nº total de amostras).

(-) - amostra não realizada.

Quadro 32 - Resultados das amostras bacteriológicas coletadas na rede de distribuição do SAA da Localidade de Taparuaba, pela CAGECE, no período de agosto/2018 a janeiro/2019, e verificação quanto ao atendimento dos padrões de potabilidade da Portaria de Consolidação MS nº 5/2017.

Mês / Ano	Coliformes Totais			<i>Escherichia coli</i>		
	NTA	ANC	INC (%)	NTA	ANC	INC (%)
08/18	10	2	20,0	10	0	0,0
09/18	10	0	0,0	10	0	0,0
10/18	9	1	11,1	9	0	0,0
11/18	10	0	0,0	10	0	0,0
12/18	10	0	0,0	10	0	0,0
01/19	10	1	10,0	10	0	0,0

Fonte: Laboratório Regional – UN-BAC.

Legenda: NTA – número total de amostras no mês.

ANC – amostras não-conformes com os padrões estabelecidos pela Portaria de Consolidação MS 5/2017.

INC – índice de não-conformidades (nº de amostra não-conformes x 100/ nº total de amostras).

Quadro 33 – Distribuição do número de amostras Bacteriológicas e Cloro Residual Livre coletadas pela CAGECE, na rede de distribuição do SAA da Localidade de Taparuaba, no período de agosto/2018 a janeiro/2019.

Mês / Ano	Nº de Amostras Bacteriológicas e Cloro Residual Livre				Total
	Dias 1 a 7	Dias 8 a 15	Dias 16 a 23	Dias 24 a 31	
08/18	4	4	5	1	14
09/18	3	4	5	2	14
10/18	4	3	4	3	14
11/18	3	2	2	5	12
12/18	2	6	3	3	14
01/19	5	4	3	3	15

Fonte: Laboratório Regional – UN-BAC.

Quadro 34 - Resultados das análises físico-químicas coletadas na saída do tratamento do SAA das Localidades de Aprazível e Jaibaras, no dia 26/03/2019 e Índices de Não Conformidade, segundo registros da campanha CAGECE//UTEC.

Laboratório	Localidade	Ponto de Coleta	Nº do Laudo	Turbidez (Saída do Filtro) (uT)		Turbidez (uT)		Cor aparente (uH)		pH		Cloro (mg/L)		Cloro Res. Livre (mg/L)		Ferro Total (mg/L)		Nitrato (mg/L)		Fluoreto (mg/L)	
				Result.	P-5/2017	Result.	P-5/2017	Result.	P-5/2017	Result.	P-5/2017	Result.	P-5/2017	Result.	P-5/2017	Result.	P-5/2017	Result.	P-5/2017	Result.	P-5/2017
CAGECE	Aprazível	1	2173326-A/19	-	OK	0,57	OK	10,00	OK	7,82	OK	27,32	OK	1,50	OK	0,04	OK	ND	OK	0,31	OK
	Jaibaras	1	2173314-A/19	-	OK	1,82	NOK	7,50	OK	7,59	OK	23,77	OK	2,00	OK	0,04	OK	0,17	OK	0,32	OK
NUTEC	Aprazível	1	246/19	-	-	-	-	-	-	7,89	OK	34,20	OK	1,50	OK	0,10	OK	0,06	OK	0,20	OK
		2	247/19	0,1	OK	-	-	5,00	OK	-	-	-	-	-	-	-	-	-	-	-	-
	Jaibaras	1	240/19	-	-	-	-	-	-	7,80	OK	30,20	OK	2,00	OK	0,10	OK	0,06	OK	0,20	OK
		2	241/19	0,1	OK	-	-	5,00	OK	-	-	-	-	-	-	-	-	-	-	-	-

Legenda: **OK** – Amostra em conformidade com os padrões estabelecidos pela Portaria de Consolidação MS 5/2017.
NOK - Amostra não conforme com os padrões estabelecidos pela Portaria de Consolidação MS 5/2017.
 (-) - Amostra não realizada.
 ND – Não detectado.

Quadro 35 – Resultados dos exames bacteriológicos das amostras coletadas na saída do tratamento do SAA das Localidades de Aprazível e Jaibaras, no dia 26/03/2019, e Índices de Não-Conformidade, segundo registros da Campanha CAGECE/NUTEC.

Laboratório	Local	Ponto de Coleta	Nº do Laudo	Coliformes Totais (NMP/100mL)		Coliformes Termotolerantes (ESCHERICHIA COLI) (NMP/100mL)	
				Result.	P-5/2017	Result.	P-5/2017
CAGECE	Aprazível	1	2173326-A/19	PRESEÇA	NOK	AUSÊNCIA	OK
	Jaibaras	1	2173314-A/19	AUSÊNCIA	OK	AUSÊNCIA	OK
NUTEC	Aprazível	1	246/19	AUSÊNCIA	OK	AUSÊNCIA	OK
	Jaibaras	1	240/19	AUSÊNCIA	OK	AUSÊNCIA	OK

Legenda: **OK** – Amostra em conformidade com os padrões estabelecidos pela Portaria de Consolidação MS 5/2017.
NOK - Amostra não conforme com os padrões estabelecidos pela Portaria de Consolidação MS 5/2017.

Quadro 36 – Resultados das análises físico-químicas coletadas na rede de distribuição do SAA das Localidades de Aprazível, Jaibas, Ipueirinha e Taparuaba nos dias 26/03/2019 e 11/04/2019, e Índices de Não Conformidade, segundo registros da campanha CAGECE/NUTEC.

Laboratório	Ponto de Coleta	Local	Nº do Laudo	Turbidez (uT)		Cor aparente (uH)		pH		Cloro		Cloro Res. Livre (mg/L)		Ferro Total (mg/L)		Nitrato (mg/L)		Fluoreto (mg/L)	
				Result.	P-5/2017	Result.	P-5/2017	Result.	P-5/2017	Result.	P-5/2017	Result.	P-5/2017	Result.	P-5/2017	Result.	P-5/2017	Result.	P-5/2017
CAGECE	1	Aprazível	2173334-A/19	1,69	OK	10,00	OK	-	-	-	-	0,20	OK	0,06	OK	-	-	-	-
	2		2173339-A/19	1,83	OK	15,00	OK	-	-	-	-	0,20	OK	0,08	OK	-	-	-	-
	3		2173342-A/19	1,59	OK	15,00	OK	-	-	-	-	0,20	OK	0,06	OK	-	-	-	-
	4		2173345-A/19	2,05	OK	10,00	OK	-	-	-	-	0,10	NOK	0,10	OK	-	-	-	-
	1	Jaibas	2173317-A/19	1,72	OK	10,00	OK	-	-	-	-	1,50	OK	0,07	OK	-	-	-	-
	2		2173319-A/19	1,41	OK	15,00	OK	-	-	-	-	2,00	OK	0,04	OK	-	-	-	-
	3		2173321-A/19	1,63	OK	15,00	OK	-	-	-	-	2,00	OK	0,04	OK	-	-	-	-
	4		2173323-A/19	1,50	OK	15,00	OK	-	-	-	-	1,50	OK	0,05	OK	-	-	-	-
	1	Ipueirinha	2173349-A/19	1,43	OK	10,00	OK	-	-	-	-	0,50	OK	0,06	OK	-	-	-	-
	2		2173353-A/19	1,48	OK	10,00	OK	-	-	-	-	0,50	OK	0,06	OK	-	-	-	-
	3		2173359-A/19	1,53	OK	10,00	OK	-	-	-	-	0,50	OK	0,07	OK	-	-	-	-
	4		2173361-A/19	1,59	OK	15,00	OK	-	-	-	-	1,00	OK	0,06	OK	-	-	-	-
	1	Taparuaba	2179209-A/19	10,20	NOK	40,00	NOK	-	-	-	-	5,00	OK	0,94	NOK	-	-	-	-
	2		2179222-A/19	9,77	NOK	60,00	NOK	-	-	-	-	5,00	OK	0,96	NOK	-	-	-	-
	3		2179238-A/19	10,30	NOK	60,00	NOK	-	-	-	-	5,00	OK	0,96	NOK	-	-	-	-
	4		2179241-A/19	9,61	NOK	40,00	NOK	-	-	-	-	5,00	OK	1,00	NOK	-	-	-	-
NUTEC	1	Aprazível	252/19	3,02	OK	5,00	OK	-	-	-	-	0,20	OK	0,10	OK	-	-	-	-
	2		253/19	3,70	OK	5,00	OK	-	-	-	-	0,20	OK	0,10	OK	-	-	-	-
	3		254/19	3,25	OK	5,00	OK	-	-	-	-	0,20	OK	0,10	OK	-	-	-	-
	4		255/19	3,42	OK	5,00	OK	-	-	-	-	0,10	NOK	0,10	OK	-	-	-	-
	1	Jaibas	242/19	3,18	OK	5,00	OK	-	-	-	-	1,50	OK	0,10	OK	-	-	-	-
	2		243/19	1,95	OK	5,00	OK	-	-	-	-	2,00	OK	0,10	OK	-	-	-	-
	3		244/19	2,31	OK	5,00	OK	-	-	-	-	2,00	OK	0,10	OK	-	-	-	-
	4		245/19	3,20	OK	5,00	OK	-	-	-	-	1,50	OK	0,10	OK	-	-	-	-
	1	Ipueirinha	248/19	2,72	OK	5,00	OK	-	-	-	-	0,50	OK	0,10	OK	-	-	-	-
	2		249/19	2,96	OK	5,00	OK	-	-	-	-	0,50	OK	0,10	OK	-	-	-	-
	3		250/19	3,35	OK	5,00	OK	-	-	-	-	0,50	OK	0,10	OK	-	-	-	-
	4		251/19	3,68	OK	5,00	OK	-	-	-	-	1,00	OK	0,10	OK	-	-	-	-
	1	Taparuaba	357/19	13,30	NOK	10,00	OK	-	-	-	-	5,00	OK	0,60	NOK	-	-	-	-
	2		358/19	7,30	NOK	5,00	OK	-	-	-	-	5,00	OK	0,60	NOK	-	-	-	-
	3		359/19	9,20	NOK	5,00	OK	-	-	-	-	5,00	OK	0,70	NOK	-	-	-	-
	4		360/19	10,30	NOK	5,00	OK	-	-	-	-	5,00	OK	0,30	OK	-	-	-	-

Legenda: **OK** – Amostra em conformidade com os padrões estabelecidos pela Portaria de Consolidação MS 5/2017.
NOK - Amostra não conforme com os padrões estabelecidos pela Portaria de Consolidação MS 5/2017.
 (-) - Amostra não realizada.
 ND – Não detectado.

Quadro 37 – Resultados dos exames bacteriológicos das amostras coletadas na rede de distribuição do SAA das Localidades de Aprazível, Jaibaras, Ipueirinha e Taparuaba, nos dias 26/03/2019 e 11/04/2019, e Índices de Não-Conformidade, segundo registros da Campanha CAGECE/NUTEC.

Laboratório	Ponto de Coleta	Local	Nº do Laudo	Coliformes Totais (NMP/100mL)		Coliformes Termotolerantes (ESCHERICHIA COLI) (NMP/100mL)	
				Result.	P-5/2017	Result.	P-5/2017
CAGECE	1	Aprazível	2173334-A/19	PRESEÇA	NOK	AUSÊNCIA	OK
	2		2173339-A/19	PRESEÇA	NOK	AUSÊNCIA	OK
	3		2173342-A/19	PRESEÇA	NOK	PRESEÇA	NOK
	4		2173345-A/19	PRESEÇA	NOK	AUSÊNCIA	OK
	1	Jaibaras	2173317-A/19	AUSÊNCIA	OK	AUSÊNCIA	OK
	2		2173319-A/19	AUSÊNCIA	OK	AUSÊNCIA	OK
	3		2173321-A/19	AUSÊNCIA	OK	AUSÊNCIA	OK
	4		2173323-A/19	AUSÊNCIA	OK	AUSÊNCIA	OK
	1	Ipueirinha	2173349-A/19	AUSÊNCIA	OK	AUSÊNCIA	OK
	2		2173353-A/19	PRESEÇA	NOK	AUSÊNCIA	OK
	3		2173359-A/19	AUSÊNCIA	OK	AUSÊNCIA	OK
	4		2173361-A/19	AUSÊNCIA	OK	AUSÊNCIA	OK
	1	Taparuaba	2179209-A/19	AUSÊNCIA	OK	AUSÊNCIA	OK
	2		2179222-A/19	AUSÊNCIA	OK	AUSÊNCIA	OK
	3		2179238-A/19	AUSÊNCIA	OK	AUSÊNCIA	OK
	4		2179241-A/19	AUSÊNCIA	OK	AUSÊNCIA	OK
NUTEC	1	Aprazível	252/19	PRESEÇA	NOK	PRESEÇA	NOK
	2		253/19	PRESEÇA	NOK	AUSÊNCIA	OK
	3		254/19	PRESEÇA	NOK	PRESEÇA	NOK
	4		255/19	PRESEÇA	NOK	AUSÊNCIA	OK
	1	Jaibaras	242/19	PRESEÇA	NOK	AUSÊNCIA	OK
	2		243/19	AUSÊNCIA	OK	AUSÊNCIA	OK
	3		244/19	AUSÊNCIA	OK	AUSÊNCIA	OK
	4		245/19	PRESEÇA	NOK	AUSÊNCIA	OK
	1	Ipueirinha	248/19	PRESEÇA	NOK	AUSÊNCIA	OK
	2		249/19	PRESEÇA	NOK	AUSÊNCIA	OK
	3		250/19	AUSÊNCIA	OK	AUSÊNCIA	OK
	4		251/19	AUSÊNCIA	OK	AUSÊNCIA	OK
	1	Taparuaba	357/19	AUSÊNCIA	OK	AUSÊNCIA	OK
	2		358/19	AUSÊNCIA	OK	AUSÊNCIA	OK
	3		359/19	AUSÊNCIA	OK	AUSÊNCIA	OK
	4		360/19	AUSÊNCIA	OK	AUSÊNCIA	OK

Legenda: **OK** – Amostra em conformidade com os padrões estabelecidos pela Portaria MS 5/2017.
NOK - Amostra não conforme com os padrões estabelecidos pela Portaria MS 5/2017.

ANEXO V – CROQUIS

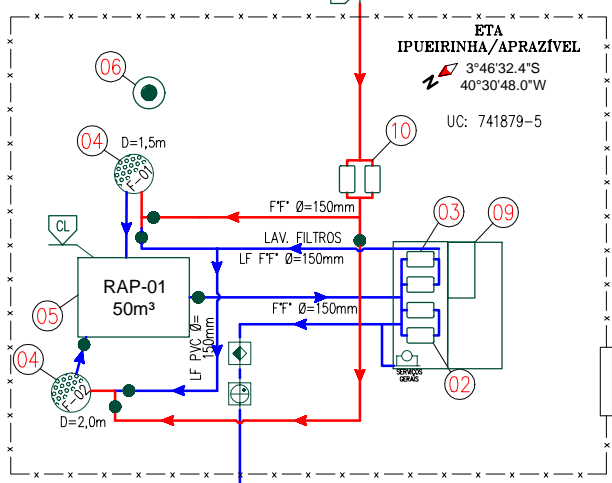
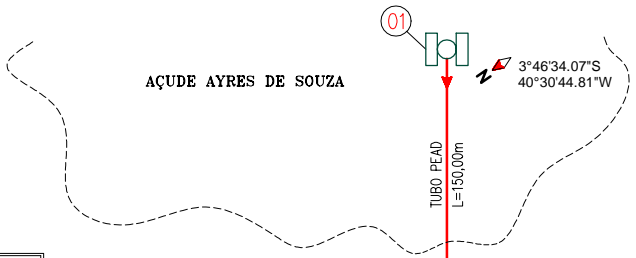
LEGENDA

- 01 - CAPTAÇÃO SUPERFICIAL CS-01 / EECS-01.
- 02 - ESTAÇÃO ELEVATÓRIA DE ÁGUA TRATADA / EEAT-01.
- 03 - ESTAÇÃO ELEVATÓRIA DE LAVAGEM DE FILTROS / EELF-01.
- 04 - FILTROS DE FLUXO ASCENDENTE.
- 05 - RESERVATÓRIO APOIADO RAP-01 / CAP=50m3.
- 06 - TORRE DE NÍVEL (DESATIVADA).
- 07 - RESERVATÓRIO ELEVADO REL-02 / CAP=30m3 (IPEURINHAS).
- 08 - RESERVATÓRIO ELEVADO REL-01 / CAP=50m3 (APRAZÍVEL).
- 09 - LABORATÓRIO / CASA DE QUÍMICA.
- 10 - ESTAÇÃO ELEVATÓRIA DE ÁGUA BRUTA / EEAB-01.
- 11 - RESERVATÓRIO APOIADO RAP-02 / CAP=10m3.
- 12 - ESTAÇÃO ELEVATÓRIA DE REDE DE DISTRIBUIÇÃO / EERD-01.

- REGISTRO.
- ⊕ MEDIDOR WOLTMANN INSTALADO COM CAIXA.
- ⊕ MEDIDOR ELETROMAGNÉTICO INSTALADO COM CAIXA.
- ⊕ ESTAÇÃO PITOMÉTRICA IMPLANTADA COM CAIXA.
- ◇ ESTAÇÃO PITOMÉTRICA IMPLANTADA SEM CAIXA.
- ⊕ PONTO DE APLICAÇÃO DE PAC E POLÍMERO
- ⊕ PONTO DE APLICAÇÃO DO CLORO

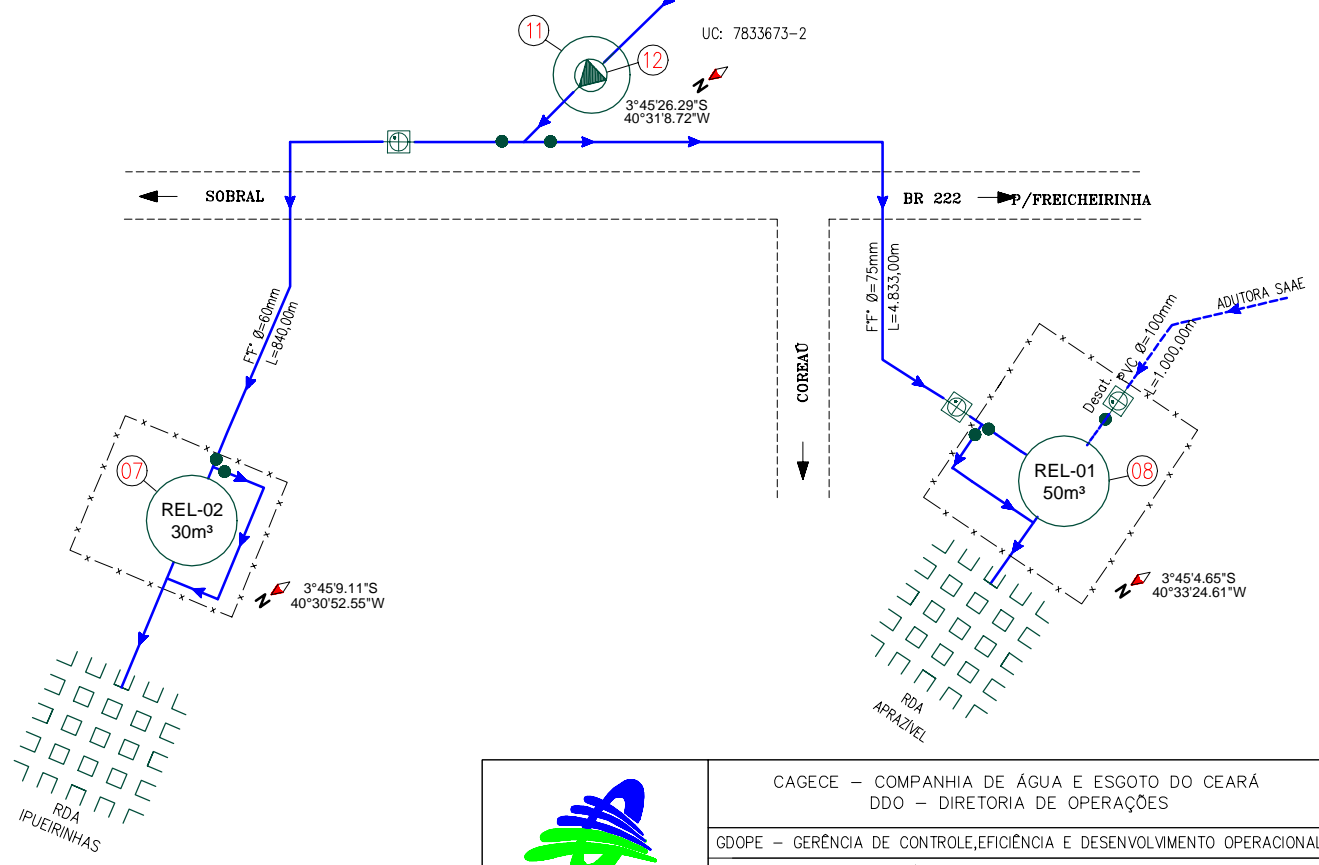

— ADUTORA DE ÁGUA BRUTA.
— ADUTORA DE ÁGUA TRATADA.

N
▲ NORTE MAGNÉTICO.



ETA SAAE

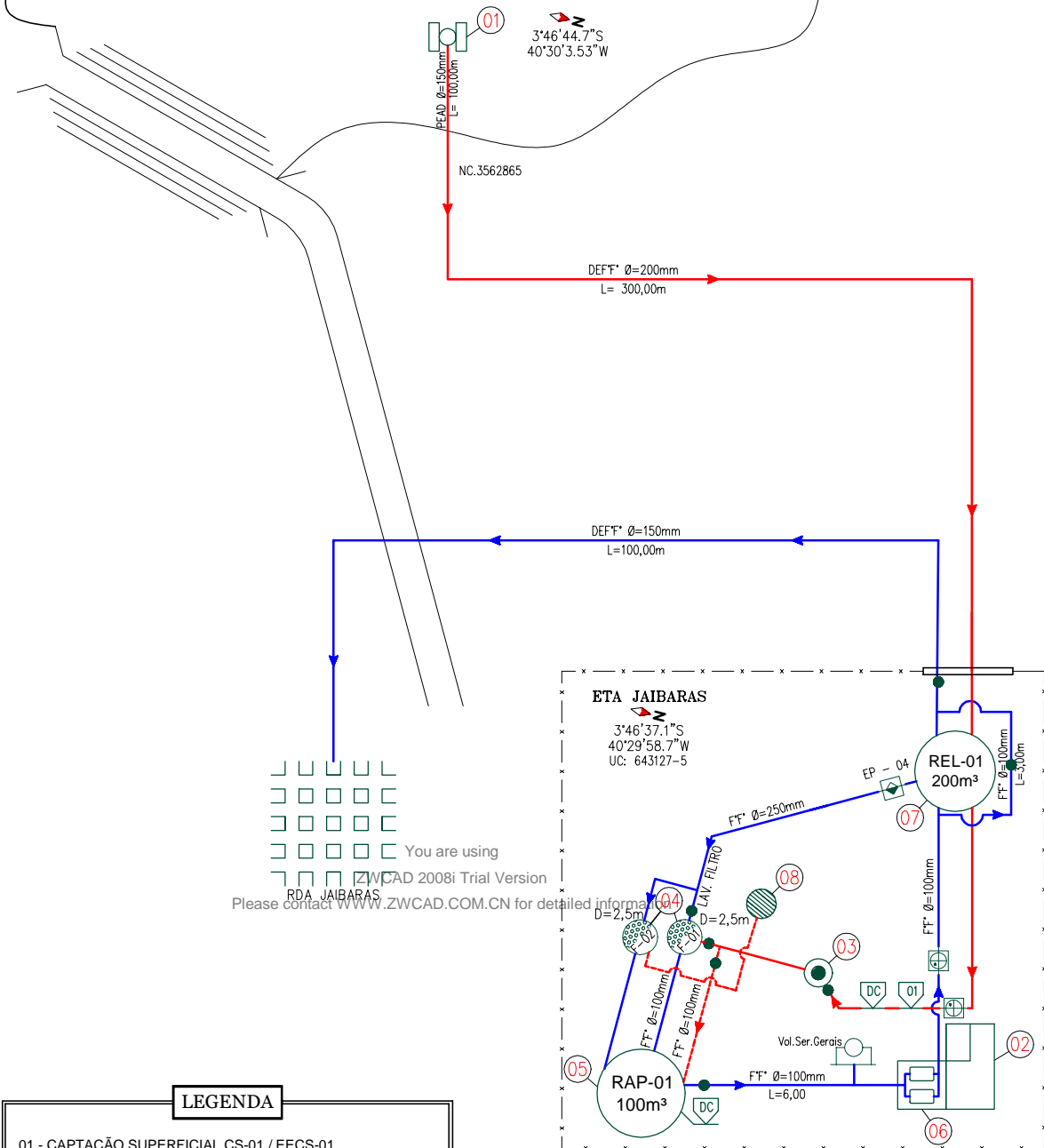
You are using
ZWCAD 2008i Trial Version
Please contact WWW.ZWCAD.COM.CN for details information

CAGECE – COMPANHIA DE ÁGUA E ESGOTO DO CEARÁ
DDO – DIRETORIA DE OPERAÇÕES

GDOPE – GERÊNCIA DE CONTROLE, EFICIÊNCIA E DESENVOLVIMENTO OPERACIONAL	
CROQUI DO SI DE: APRAZÍVEL	
UNIDADE DE NEGÓCIO: UNBAC	RESPONSÁVEL UN: PEDRO JEFFERSON
DATA: 26 / 07 / 2018	REVISOR UN: JULIANA CAMPOS

ÇAQUE AIRE DE SOUZA



LEGENDA

- 01 - CAPTAÇÃO SUPERFICIAL CS-01 / EECS-01.
 - 02 - LABORATÓRIO / CASA DE QUÍMICA.
 - 03 - TORRE DE NÍVEL.
 - 04 - FILTRO DE ESCOAMENTO ASCENDENTE.
 - 05 - RESERV. APOIADO RAP-01 / CAP = 100m3.
 - 06 - ESTAÇÃO ELEVATÓRIA EEAT-01.
 - 07 - RESERV. ELEVADO REL-01 / CAP = 200m3
 - 08 - DECANTADOR MANTO DE LODO (DESATIVADO).
- PONTO DE APLICAÇÃO DO DICLORO.
 - PONTO DE APLICAÇÃO DO PAC E POLÍMERO.
 - REGISTRO.
 - ESTAÇÃO PITOMÉTRICA IMPLANTADA COM CAIXA.
 - MEDIDOR WOLTMANN INSTALADO COM CAIXA.
 - HIDRÔMETRO - Vol.Ser.Gerais.
 - NORTE MAGNÉTICO.
- ADUTORA DE ÁGUA BRUTA.
 - ADUTORA DE ÁGUA BRUTA DESATIVADA.
 - ADUTORA DE ÁGUA TRATADA.
 - ADUTORA DE ÁGUA TRATADA DESATIVADA.



CAGECE – COMPANHIA DE ÁGUA E ESGOTO DO CEARÁ	
DDO – DIRETORIA DE OPERAÇÕES	
GDOPE – GERÊNCIA DE CONTROLE, DESENVOLVIMENTO E EFICIÊNCIA OPERACIONAL	
CROQUI DO SAA DE: JAIBARAS	
UNIDADE DE NEGÓCIO: UNBAC	RESPONSÁVEL UN: PEDRO JEFFERSON
DATA: 18 / 10 / 2018	REVISOR GPODE: AMANDA FERREIRA

LEGENDA

- 1 - ESTAÇÃO ELEVATÓRIA DE ÁGUA TRATADA AT-01 / EEAT-01.
- 2 - RESERVATÓRIO APOIADO RAP-01 / CAP=40m³.
- 3 - RESERVATÓRIO ELEVADO REL-01 / CAP=100m³.
- 4 - LABORATÓRIO / CASA DE QUÍMICA (DESATIVADO).
- 5 - POÇO TUBULAR (DESATIVADO).

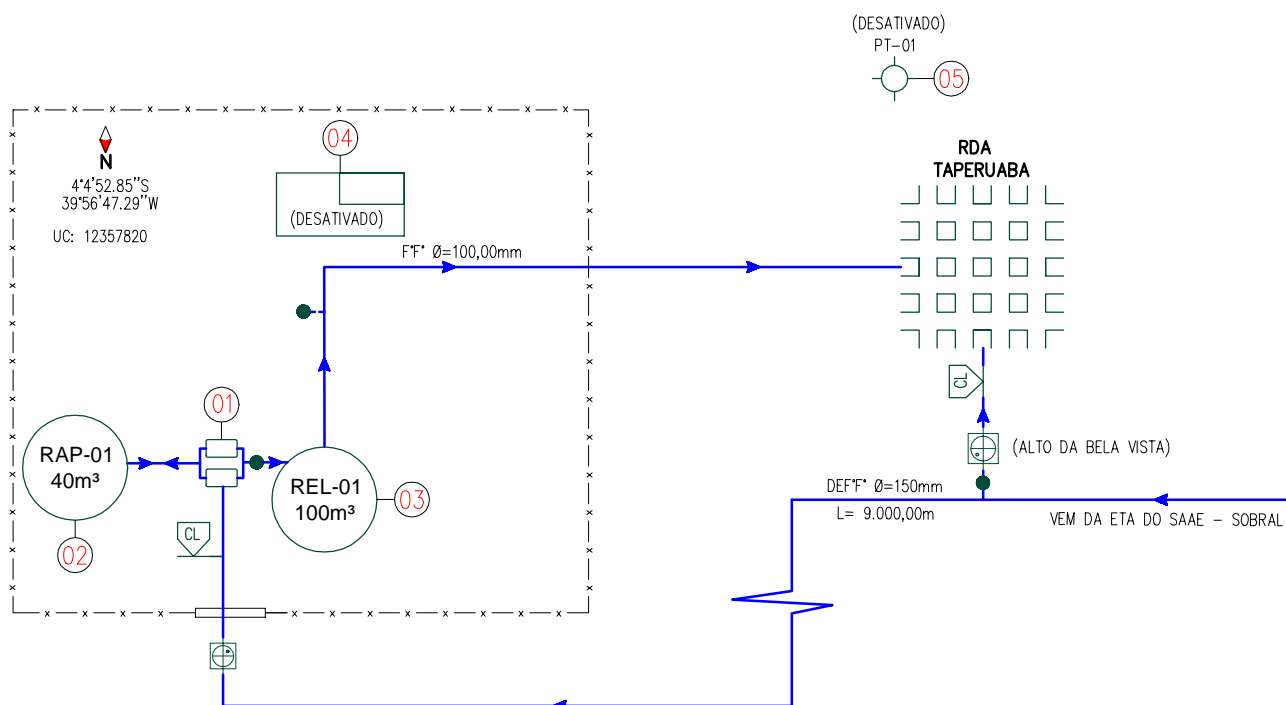
 PONTO DE APLICAÇÃO DO CLORO.

 REGISTRO.

 MEDIDOR WOLTMAN INSTALADO COM CAIXA.

 NORTE MAGNÉTICO.

 ADUTORA DE ÁGUA TRATADA.



CAGECE – COMPANHIA DE ÁGUA E ESGOTO DO CEARÁ
DDO – DIRETORIA DE OPERAÇÕES

GDOPE – GERÊNCIA DE CONTROLE, EFICIÊNCIA E DESENVOLVIMENTO OPERACIONAL

CROQUI DO SAA DE: TAPERUABA

UNIDADE DE NEGÓCIO: UNBAC

RESPONSÁVEL UN: PEDRO JEFFERSON

DATA: 04 / 02 / 2019

REVISOR UN: JULIANA CAMPOS