



Relatório de Fiscalização

RF/CSB/014/2022

(PROC/CSB/10671/2022) - (PCSB/CSB/0004/2022)

Fiscalização dos Sistemas de Abastecimento de Água e de Esgotamento Sanitário do Município de Missão Velha

COORDENADORIA DE SANEAMENTO BÁSICO

Fortaleza - CE

Maio/2022

ÍNDICE

IDENTIFICAÇÃO	4
CARACTERÍSTICAS DA FISCALIZAÇÃO	4
OBJETIVO	5
INFORMAÇÕES SOLICITADAS	5
DESCRIÇÃO SUCINTA DOS SISTEMAS	7
Sistemas de Abastecimento de Água	7
Sistemas de Esgotamento Sanitário	8
CONSTATAÇÕES LEVANTADAS, NÃO CONFORMIDADES E DETERMINAÇÕES	11
RECOMENDAÇÕES	32
EQUIPE TÉCNICA	35
RESPONSÁVEL PELA FISCALIZAÇÃO	35
ANEXO ÚNICO - QUESTIONÁRIO DA FISCALIZAÇÃO	36

GLOSSÁRIO GERAL

AAB	Adutora de Água Bruta
AAT	Adutora de Água Tratada
CRL	Cloro Residual Livre
DQP	Dispositivo de Quebra de Pressão
EEAB	Estação Elevatória de Água Bruta
EEAT	Estação Elevatória de Água Tratada
EECS	Estação Elevatória de Captação Superficial
EEE	Estação Elevatória de Esgoto
EELF	Estação Elevatória de Lavagem dos Filtros
EERD	Estação Elevatória de Rede
ETA	Estação de Tratamento de Água
ETE	Estação de Tratamento de Esgoto
ETRG	Estação de Tratamento de Rejeitos
GECOQ	Gerência de Controle da Qualidade de Produto
LE	Lagoa de Estabilização
PMSB	Plano Municipal de Saneamento Básico
PR	Poço de Reunião
PT	Poço Tubular
PV	Poço de Visita
QC	Quadro de Comando
RAP	Reservatório Apoiado
RASO	Relatório de Análise da Situação Operacional
RDA	Rede de Distribuição de Água
RCE	Rede Coletora de Esgoto
RADOP	Relatório de Dados Operacionais
REL	Reservatório Elevado
RSE	Reservatório Semi Enterrado
SAA	Sistema de Abastecimento de Água
SES	Sistema de Esgotamento Sanitário
UN - BSA	Unidade de Negócio Bacia do Salgado
VMP	Valor Máximo Permitido

1. IDENTIFICAÇÃO

ARCE: Agência Reguladora de Serviços Públicos Delegados do Estado do Ceará.

Endereço: Centro Administrativo Virgílio Távora - Av. General Afonso Albuquerque Lima, s/nº, Cambéba - CEP: 60.822-325, Fortaleza/CE.

Telefone: (85) 3194-5605 – 3194-5606

CAGECE - Companhia de Água e Esgoto do Estado do Ceará

Endereço: Av. Dr. Lauro Vieira Chaves, 1.030 – Vila União – CEP 60.420-280, Fortaleza/CE.

Telefone: (85) 3101-1719 / 3101-1860

2. CARACTERÍSTICAS DA FISCALIZAÇÃO

CARACTERÍSTICAS	
Tipo de Auditoria:	Fiscalização Direta
Unidade Auditada:	Unidade de Negócio Bacia do Salgado (UN-BSA) Avenida José Andrade de Lavor, 2675, Romeirão – Juazeiro do Norte/CE Horário de funcionamento: das 8h às 17h, de segunda a sexta Contato: (88) 3102.1176
Localidade:	Município de Missão Velha
Escopo:	Verificação da qualidade e controle da água tratada e distribuída, do esgoto tratado e o atendimento comercial dos sistemas de abastecimento de água e de esgotamento sanitário.
Comunicação à Empresa:	Ofício OF/CSB/0063/2022, datado de 18 de fevereiro de 2022.
Microrregião	Centro Sul
Região de Planejamento	Cariri
Legislação:	- Portaria GM/MS nº 888/2021 do Ministério da Saúde; - Leis Federais nº 8.078/1990, nº 11.445/2007 e nº 14.026/2020; - Lei Estadual nº 14.394/2009, Lei Estadual Complementar nº 162/2016 e Lei Estadual nº 247/2021; - Resoluções ARCE nº 122/2009, nº 130/2010, nº 147/2010, nº 152/2011, nº 167/2013, nº 206/2016 e nº 207/2016; - Resolução COEMA nº 002/2017.

3. OBJETIVO

A ação de fiscalização tem como objetivo verificar a qualidade e controle da água tratada e distribuída, o esgoto tratado e o atendimento comercial dos sistemas de abastecimento de água e de esgotamento sanitário da localidade indicada, em atendimento ao disposto na legislação pertinente, conforme disposto no item 2 deste relatório.

4. INFORMAÇÕES SOLICITADAS

A Coordenadoria de Saneamento Básico da ARCE, através do Ofício nº OF/CSB/0063/2022, datado de 18 de fevereiro de 2022, solicitou os seguintes dados e informações acerca da prestação dos serviços de abastecimento de água e de esgotamento sanitário da localidade fiscalizada:

A. ABASTECIMENTO DE ÁGUA

- a.1 Laudos de qualidade da água tratada na saída do tratamento e da rede de distribuição dos últimos 6 (seis) meses;
- a.2 Laudos das análises do efluente da lavagem dos filtros (Rejeitos Gerados) dos últimos 6 (seis) meses;
- a.3 Relatório de qualidade da água analítico (Turbidez) da saída dos filtros dos últimos 6 (seis) meses;
- a.4 Relatório Analítico da Situação Operacional - RASO do sistema (o mais atual);
- a.5 Croqui esquemático do SAA;
- a.6 Relatório anual de dados operacionais - RADOP (último disponível);
- a.7 Relatório consolidado de serviços atendidos no prazo e fora do prazo, dos últimos 3 meses;
- a.8 Relação de usuários ativos não medidos (mais atual);
- a.9 Relação de usuários ativos não medidos, com consumo maior que 20m³ (mais atual);
- a.10 Índices de cobertura e atendimento ativo de água dos últimos 06 meses;
- a.11 Número de ligações ativas, número de ligações ativas com hidrômetro e número de

- hidrômetros instalados;
- a.12 Relatório de limpeza e desinfecção dos reservatórios;
 - a.13 Licença de operação da SEMACE para SAA/ETA;
 - a.14 Relatório analítico – Leituras fora do prazo dos últimos 3 meses;
 - a.15 Balanço hídrico do sistema (atual);
 - a.16 Relatório simplificado de ocorrências operacionais dos últimos 12 (doze) meses (tipo de ocorrência, infraestrutura afetada, datas dos registros inicial e final, previsão de equilíbrio do sistema, entre outras);
 - a.17 Dados sobre o faturamento dos usuários, relativos aos últimos 3 (três) meses, incluindo os volumes micromedidos e faturados do mesmo período;
 - a.18 Monitoramento da continuidade em pontos críticos da RDA, em atendimento aos artigos 1º e 3º da Resolução nº 207/2016;
 - a.19 Relatório analítico geral de solicitações de serviços de Falta de Água / Baixa Pressão, relativo aos últimos 12 (doze) meses, constando no mínimo a inscrição do imóvel, o endereço e a data da reclamação.
- B. SISTEMA DE ESGOTAMENTO SANITÁRIO**
- b.20 Laudos do monitoramento da qualidade do esgoto efluente dos últimos 12 meses;
 - b.21 Cópias dos relatórios de ocorrências operacionais;
 - b.22 Cadastro técnico operacional, identificando a tipologia, as vazões, a descrição das partes constituintes, etc;
 - b.23 Croqui esquemático do SES;
 - b.24 Dados atuais relativos a índices de cobertura e atendimento;
 - b.25 Plano de monitoramento e controle da ETE;
 - b.26 Licença de operação da SEMACE para ETE ou pedido de renovação (informar se não tiver nenhum);
 - b.27 Cópia do registro de vacinação dos operadores de esgoto;
 - b.28 Registros de inspeção nos coletores de esgoto;
 - b.29 Registros de limpeza da rede coletora.

C. GERENCIAL:

- c.30 Contrato de Programa – Informar o atual estágio de cumprimento das metas estabelecidas até 2022 (informar se não existir);
- c.31 PMSB - informar o atual estágio de cumprimento das metas estabelecidas até 2022, cuja responsabilidade é da CAGECE (informar se não existir).

Esses dados e informações foram analisados, exceto o item “b21”, que não foi entregue. As constatações de não-conformidades detectadas estão elencadas no **item 6** deste relatório.

5. DESCRIÇÃO SUCINTA DOS SISTEMAS

5.1. Sistemas de Abastecimento de Água

O sistema de abastecimento de água (SAA) de Missão Velha tinha 5.343 ligações reais e 5.128 ligações ativas no ano de 2021. Os índices de cobertura e de atendimento eram de 99,62% e 71,29%, respectivamente. O manancial (fonte de captação) é subterrâneo do tipo Poço Profundo, com 12 unidades, sendo 4 desativadas e 1 em instalação. O tratamento é realizado por simples desinfecção, com 24 h de funcionamento por dia e uma vazão captada de 118,1 m³/h. A reservação é composta de 4 reservatórios apoiados, com capacidade total de 772 m³ e 1 reservatório elevado com capacidade de 20 m³, o qual se encontra desativado (**Quadro 1 e Figura 1**).

Quadro 1 - Principais indicadores dos serviços de abastecimento de água de Missão Velha, em 2021.

Informações	Missão Velha
Nº de ligações reais	5.343
Nº de ligações ativas	5.128
Cobertura	99,62%
Atendimento	71,29%

Fonte: CAGECE.

5.2. Sistemas de Esgotamento Sanitário

O sistema de esgotamento sanitário (SES) de Missão Velha atendia 194 ligações reais e 169 ligações ativas no ano de 2021. Os índices de cobertura e de atendimento eram de 13,31% e 2,68%, respectivamente. A rede coletora é do tipo Convencional, diâmetro de 150 mm e comprimento de 1.717 m. O SES tem apenas 1 estação elevatória. A ETE inicia com a etapa do tratamento preliminar composto por grade, caixa de areia e Calha Parshall, depois os esgotos são direcionados ao tratamento secundário, formado por uma lagoa facultativa e três lagoas de maturação e, por fim, o efluente é lançado no rio sem denominação oficial (**Quadro 2 e Figura 2**).

Quadro 2 - Principais indicadores dos serviços de esgotamento sanitário de Missão Velha, em 2021.

Informações	Missão Velha
Nº de ligações reais	194
Nº de ligações ativas	169
Índice de cobertura	13,31%
Índice de atendimento	2,68%

Fonte: CAGECE.

Figura 1 - Croqui do SAA de Missão Velha

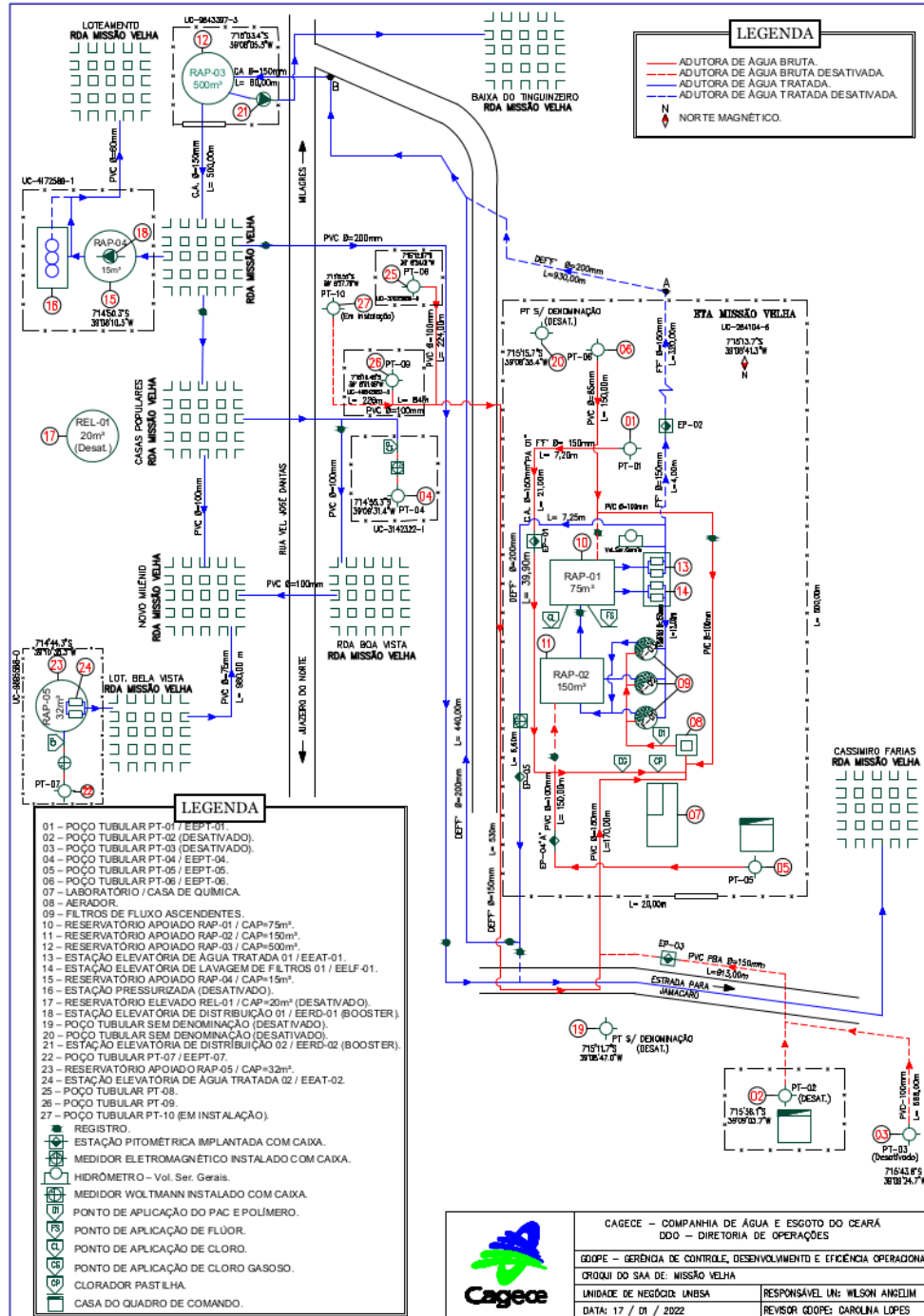
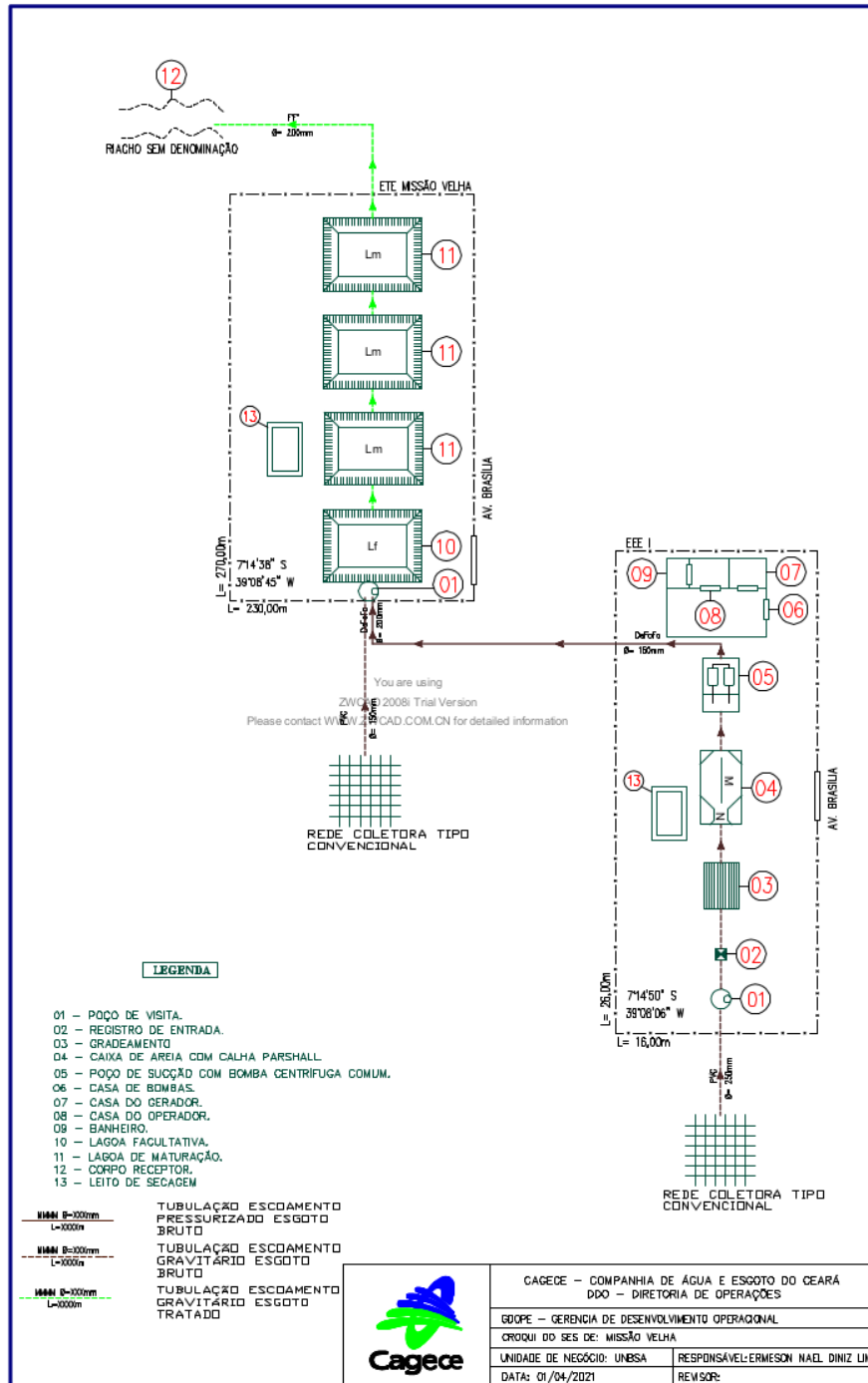


Figura 2 - Croqui do SES de Missão Velha



6. CONSTATAÇÕES LEVANTADAS, NÃO CONFORMIDADES E DETERMINAÇÕES

A documentação disponibilizada para esta ação de fiscalização foi utilizada como subsídio às respostas do questionário do **Anexo Único** deste relatório. A análise resultou nas seguintes constatações de não conformidades:

CONSTATAÇÃO C1

A análise do Relatório de Detalhamento de Ocorrências Operacionais, relativo ao período de mar/2021 a fev/2022, apontou que o SAA de Missão Velha opera, por meio de manobras, com paralisações que afetam a continuidade do abastecimento de forma prolongada. De fato, durante o período mencionado, ocorreram 26 interrupções devido às manobras efetuadas na rede de distribuição. Na média mensal, estas ocorrências provocaram demora de 26,4 dias para se atingir o equilíbrio (tempo entre a paralisação e o restabelecimento da normalidade no sistema de abastecimento), afetando em torno de 291 ligações (**Quadro 3**).

Não conformidade NC1 - Resolução ARCE nº 147/2010, Anexo I, item **01.03**: Interromper indevidamente a prestação dos serviços ou não restabelecer o serviço quando exigido pela legislação.

Enquadramento legal: Artigos 2º, 122 e 154 da Resolução 130/2010 da ARCE; artigo 22 do Código de Defesa do Consumidor.

Determinação D1 - A CAGECE não deve interromper indevidamente a prestação dos serviços e deve restabelecer o serviço quando exigido pela legislação, visando corrigir as não conformidades verificadas na constatação C1.

Prazo para atendimento: 120 dias.

Quadro 3 - Ocorrências operacionais do SAA de Missão Velha, no período de mar/2021 a fev/2022.

Mês / Ano	Manobras		
	Quant.	Equilíbrio (em dias)	Nº ligações impactadas (na média)
mar./2021	2	29,5	291
abr./2021	2	28,5	291
mai./2021	2	29,5	291
jun./2021	2	28,5	291
jul./2021	2	29,5	291
ago./2021	2	29,5	291
set./2021	2	28,5	291
out./2021	4	13,0	291
nov./2021	2	28,5	291
dez./2021	2	29,5	291
jan./2022	2	29,5	291
fev./2022	2	26,5	291
Total geral	26	26,4	291

Fonte: CAGECE (2022).

CONSTATAÇÃO C2

Não existem infraestruturas necessárias à operação e manutenção dos sistemas de abastecimento de água ou constatou-se descumprimento das normas técnicas e dos procedimentos estabelecidos para sua implantação:

- Extintor de incêndio no escritório/almoxarifado;
- Caixa de proteção dos componentes (registros, macromedidores, entre outros) nos PT-01, PT-04 e RAP-04 (**Fotos 1 a 3**);
- Registro instalado em local sem possibilidade de operação/manutenção com mobilidade no RAP-04 (**Foto 3**);
- Identificação no RAP-03 e PT-07 / EEAT-02 / RAP-05 (**Fotos 4 e 5**).

Não conformidade NC2 - Resolução ARCE nº 147/2010, Anexo I, item **01.06**: Não cumprir as normas técnicas e os procedimentos estabelecidos para a implantação das instalações dos sistemas de abastecimento de água e de esgotamento sanitário

Enquadramento legal: Artigos 2º e 137 da Resolução 130/2010 da ARCE; artigo 1º da Resolução 207/2016 da ARCE; artigo 22 do Código de Defesa do Consumidor.

Determinação D2 - A CAGECE deve cumprir as normas técnicas e os procedimentos estabelecidos para a implantação das instalações dos sistemas de abastecimento de água e de esgotamento sanitário, visando corrigir as não conformidades descritas na constatação C2.

Prazo para atendimento: 120 dias.



Foto 1 - PT-01: Registro sem caixa de proteção.



Foto 2 - PT-04: ponto de cloração na calçada e registro sem caixa de proteção.



Foto 3 - RAP-04: Registro sem caixa de proteção e sem mobilidade.



Foto 4 - RAP-03: ausência de identificação.



Foto 5 - PT-07 / EEAT-02 / RAP-05: Unidade sem identificação.

CONSTATAÇÃO C3

A operação e a manutenção das unidades integrantes dos sistemas de abastecimento de água e esgotamento sanitário não estão sendo realizadas de forma adequada, de forma a garantir a conservação e integridade das infraestruturas, bem como a segurança dos funcionários:

- ÁGUA
 - Iluminação local defeituosa ou inadequada com lâmpadas queimadas e/ou

em falta nos PT-06, PT-08, casa de bombas do RAP-03, RAP-04, PT-04, PT-09, e RAP-05 (**Fotos 6 a 12**);

- Instalações elétricas inadequadas, componentes danificados e/ou fiação exposta ou improvisada tipo “gambiarra” nos PT-05, PT-06 e PT-08 (**Fotos 13 a 15**);
- Vazamento nas instalações no PT-01 (registro) e no RAP-05 (**Fotos 16 a 18**);
- Limpeza da área no RAP-03, PT-04 (**Fotos 19 e 20**);
- Ponto de cloração do PT-04 localizado no passeio público ou calçada (**Foto 2**);
- Caixas de proteção de componentes (registros, macromedidores, entre outros) sem tampa ou com tampas quebradas e/ou sem vedação hermética e/ou com componentes soterrados e/ou com água acumulada: ETA (macromedição e pitometria, adutora desativada e RAP-01) e no PT-08 (**Fotos 21 a 25**);
- Banheiro da ETA deteriorado (**Foto 26**);
- Laje de proteção danificada no PT-05 (**Foto 27**);
- Casa de abrigo com aço aparente na laje no PT-04; (**Foto 28**)
- Identificação sem visibilidade no PT-08 (**Foto 29**).

- **ESGOTO**

- Erosão de talude / placas soltas da lagoa facultativa (**Fotos 30 a 32**).

Não conformidade NC3 - Resolução ARCE nº 147/2010, Anexo I, item **01.07**: Não realizar operação e manutenção adequada das unidades integrantes do sistema de abastecimento de água e de esgotamento sanitário.

Enquadramento legal: Artigos 2º, 119 e 126 da Resolução 130/2010 da ARCE.

Determinação D3 - A CAGECE deve realizar operação e manutenção adequada das unidades integrantes dos sistemas de abastecimento de água e de esgotamento

sanitário, visando corrigir a não conformidade descrita na constatação C3.

Prazo para atendimento: 120 dias.



Foto 6 - PT-06: Iluminação inadequada.



Foto 7 - PT-08: Iluminação inadequada.



Foto 8 - RAP-03: Casa de bombas com iluminação inadequada.



Foto 9 - RAP-04: Iluminação inadequada.



Foto 10 - PT-04: Iluminação inadequada.



Foto 11 - PT-09: Iluminação inadequada.



Foto 12 - PT-07/EEAT-02/RAP-05: Iluminação inadequada.



Foto 13 - PT-05: Instalação elétrica inadequada.



Foto 14 - PT-06: Instalação elétrica inadequada.



Foto 15 - PT-08: Instalação elétrica inadequada



Foto 16 - PT-01: Instalação com vazamento .



Foto 17 - RAP-05: Reservatório com vazamento.



Foto 18 - RAP-05: Reservatório com vazamento.



Foto 19 - RAP-03: Necessidade de limpeza na área.



Foto 20 - PT-04: Necessidade de limpeza na área.



Foto 21 - ETA: Macromedidor sem tampa



Foto 22 - ETA: Caixa de adutora sem tampa.



Foto 23 - ETA: Caixa de adutora sem tampa, com acúmulo de água pluvial (ao lado do PT-01).



Foto 24 - ETA: Caixa de proteção com acúmulo de água pluvial (ao lado do RAP-01).



Foto 25 - PT-08: Caixa de proteção sem tampa.



Foto 26 - ETA: Banheiro deteriorado.



Foto 27 - PT-05: Laje de proteção danificada.



Foto 28 - PT-04: laje com aço aparente na casa de abrigo.



Foto 29 - PT-08: Identificação sem visibilidade.



Foto 30 - ETE: Erosão do talude da Lagoa Facultativa.



Foto 31 - ETE: Deslocamento da contenção/proteção de concreto na Lagoa Facultativa.



Foto 32 - ETE: Deslocamento da contenção/proteção de concreto na Lagoa Facultativa.

CONSTATAÇÃO C4

A análise dos prazos de atendimento do Relatório Consolidado - Serviços Atendidos Dentro e Fora do Prazo, relativos ao período de 01/11/2021 a 31/01/2022, indicaram 9,46% da relação entre serviços relevantes fora do prazo e o total de serviços relevantes e 13,17% da relação entre os serviços fora do prazo e do total dos serviços (**Quadro 4**).

Não conformidade NC4 – Resolução ARCE nº 147/2010, anexo I, item **01.08**: Não cumprir os prazos estabelecidos para execução de serviços, deixar de estipular prazos ou deixar a fixação de seu termo inicial a exclusivo critério do prestador de serviços.

Enquadramento legal: Artigos 31 ao 36 e 145 da Resolução 130/2010 da ARCE; artigo 22 do Código de Defesa do Consumidor.

Determinação D4 – A CAGECE deve cumprir os prazos estabelecidos para a execução de serviços e não deixar a fixação de seu termo inicial ao seu exclusivo critério, visando corrigir a não conformidade descrita na constatação C4.

Prazo para atendimento: 30 dias

Quadro 4 - Serviços atendidos dentro e fora do prazo no período de nov/2021 a jan/2022, referentes à prestação dos serviços de abastecimento de água e de esgotamento sanitário de Missão Velha.

SERVIÇOS RELEVANTES ÁGUA E ESGOTO	Fora Prazo	Dentro Prazo	%
017 - SUSPENSAO FATURAMENTO ESGOTO	0	1	0,00%
021 - VERIFICACAO DE CONSUMO MEDIDO	58	11	84,06%
061 - EMISSAO DE SEGUNDA VIA DE FATURA	0	808	0,00%
065 - LIGACAO DE ESGOTO	-	-	-
073 - SUBSTITUICAO DE REGISTRO GERAL	-	-	-
074 - CONserto DE VAZAMENTO NA LIGACAO PREDIAL	-	-	-
076 - RECLAMACAO DE FALTA DAGUA NO IMOVEL	7	0	100,00%
077 - DESOBSTRUCAO DA REDE DE ESGOTO	-	-	-
083 - CORTE SOLICITADO	5	22	18,52%
084 - RELIGACAO DE AGUA	17	132	11,41%
095 - CONserto DE VAZAMENTO NO CAVALETE	-	-	-
098 - DESOBSTRUCAO DA LIGACAO DE ESGOTO	-	-	-
099 - RECOLOCACAO TAMPA CAIXA LIGACAO DE ESGOTO	-	-	-
262 - LIGACAO DE AGUA COM INSTALACAO DE HIDROMETRO	9	0	100,00%
285 - VERIFICACAO DE RETIRADA DE VAZAMENTO OCULTO	2	1	66,67%
295 - VERIFICACAO DE CONSUMO ELEVADO	-	-	-
303 - VERIFICACAO DE BAIXA PRESSAO	4	1	80,00%
Total Serviços Relevantes (1)	102	976	9,46%
Total Geral (2)	315	2077	13,17%

VALORES DE REFERÊNCIA:

(1) até 5% da relação entre serviços relevantes fora do prazo e o total de serviços relevantes;

(2) até 10% dos serviços fora do prazo e do total dos serviços.

CONSTATAÇÃO C5

Dentre as informações solicitadas pela ARCE à CAGECE, mediante o Ofício OF/CSB/063/2022, datado de 18 de fevereiro de 2022, não foram fornecidas:

- Cópias dos relatórios de ocorrências operacionais do SES.

Não conformidade NC5 – Resolução ARCE nº 147/2010, anexo I, item **03.04**: Não fornecer informações à ARCE, na forma e nos prazos estabelecidos, ou restringir de qualquer forma o acesso às instalações, documentos e quaisquer outras fontes de informações pertinentes às atividades de regulação da ARCE.

Enquadramento legal: Artigos 2º e 154 da Resolução 130/2010 da ARCE e artigo 22 do Código de Defesa do Consumidor.

Determinação D5 – A CAGECE deve fornecer informações à ARCE, na forma e nos prazos estabelecidos, documentos e quaisquer outras fontes de informações pertinentes às atividades de regulação da ARCE, visando corrigir a não conformidade descrita na constatação C5.

Prazo para atendimento: 30 dias

CONSTATAÇÃO C6

Os resultados dos laudos **físico-químicos e bacteriológicos** produzidos pela GECOQ, provenientes de amostras coletadas na **saída da ETE** do SES de Missão Velha, no período de jan/21 a dez/21, apresentaram as seguintes não conformidades com relação à legislação ambiental, estabelecida pela Resolução COEMA nº 02/2017 (**Quadro 5**):

- PH: fora dos padrões nos meses de março/2021 e maio/2021;
- SST: fora dos padrões no mês de março/2021.

Os resultados dos laudos **físico-químicos e bacteriológicos** produzidos pela GECOQ, provenientes de amostras coletadas na **saída da ETE** do SES de Missão Velha, resultantes da campanha CAGECE/NUTEC, realizada no dia 29/03/2022, apresentaram valores em desconformidade quanto ao atendimento aos padrões de lançamento de efluente tratado, estabelecida pela Resolução COEMA nº 02/2017 (**Quadro 6**):

NUTEC:

- DBO: a amostra analisada apresentou resultado não conforme com o estabelecido pela Resolução COEMA nº 02/2017.
- Sulfeto: a amostra analisada apresentou resultado não conforme com o estabelecido pela Resolução COEMA nº 02/2017.

Não conformidade NC6 – Resolução ARCE nº 147/2010, anexo I, item **04.01**: Lançar efluentes em desacordo com as condições e padrões das normas ambientais.

Enquadramento legal: Artigos 2º e 119 da Resolução 130/2010 da ARCE e Artigo 11 da Resolução 122/2009 da ARCE.

Determinação D6 – A CAGECE deve lançar efluentes de acordo com as condições e padrões das normas ambientais, visando corrigir as não conformidades descritas na constatação C6.

Prazo para atendimento: Imediato.

Quadro 5 - Verificação dos **laudos físico-químicos e bacteriológicos** da CAGECE, resultantes do monitoramento no período jan/2021 a dez/2021, quanto ao atendimento aos padrões de **lançamentos de efluente tratado** da ETE do SES de Missão Velha, estabelecidos pela Resolução COEMA nº 02/2017.

Data da coleta	CRL (mg/l)	DBO (mg/L)	DQO (mg/L)	Materiais Flutuantes (mg/L)	PH (mg/L)	Sól. Sed. (mg/L)	SST (mg/L)	Sulfeto (mg/L)	Temp. (°C)	Óleos e Graxas (mg/L)	Coliformes Totais (NMP/100 mL)	Coliformes Termotolerantes (NMP/100 mL)
jan.-21	-	-	-	-	-	-	-	-	-	-	-	-
fev.-21	-	-	-	-	-	-	-	-	-	-	-	-
mar.-21	-	-	178,3	-	10,50	-	155,00	-	30,00	-	2,75E+01	<1
abr.-21	-	37,7	-	ausentes	8,90	<0,50	76,00	<0,53	29,00	<10,00	6,49E+04	2,42E+03
mai.-21	-	-	169,2	-	10,30	-	90,00	-	-	-	1,29E+04	<1
jun.-21	-	-	-	-	-	-	-	-	-	-	-	-
jul.-21	-	-	-	-	-	-	-	-	-	-	-	-
ago.-21	-	-	-	-	-	-	-	-	-	-	-	-
set.-21	-	-	-	-	-	-	-	-	-	-	-	-
out.-21	-	-	-	-	-	-	-	-	-	-	-	-
nov.-21	-	-	-	-	-	-	-	-	-	-	-	-
dez.-21	-	-	-	-	-	-	-	-	-	-	-	-
Padrão	NE	Até 120	NE	ausentes	5 a 9	Até 1	Até 100	Até 1	Até 40	Até 100	NE	Até 5,00x10 ³
Atendimento	NA	Sim	NA	Sim	Não	Sim	Não	Sim	Sim	Sim	Sim	Sim
Frequência	T	S	M	T	M	S	M	S	T	A	M	M
Cumprimento	Não	Não	Não	Não	Não	Não	Não	Não	Não	Sim	Não	Não

Legenda: NA – Não Aplicável; NE – Não Especificado; M – Mensal; T – Trimestral; S – Semestral; A – Anual; VERMELHO – Fora do padrão.

Quadro 6 - Verificação dos **laudos físico-químicos e bacteriológicos**, resultantes da campanha CAGECE/NUTEC realizada no dia 29/03/2022, quanto ao atendimento aos padrões de **lançamentos de efluente tratado** da ETE do SES de Missão Velha, estabelecidos pela Resolução COEMA nº 02/2017.

Laboratório	Número do Laudo	Data da coleta	DBO (mg/L)	DBO Filtrada (mg/L)	DQO (mg/L)	DQO Filtrada (mg/L)	Óleos e Graxas (mg/L)	Od (mg/L)	PH (mg/L)	Sól. Sed. (mg/L)	SST (mg/L)	Sulfeto (mg/L)	Coliformes Totais (NMP/100 mL)	Coliformes Termotolerantes (NMP/100 mL)	
CAGECE	2200688 3-LC/V01	3/29/2022	25,7	4,6	-	-	<10,00	-	-	<0,50	75,0	0,8	-	-	
NUTEC	272/2022	3/29/2022	466,4	-	630,38	283,53	-	1,72	8,10	0,0	4,9	4,3	0,00E+00	0,00E+00	
Portaria Coema 02/2017			Padrão	Até 120	Até 120	NE	NE	Até 100	NE	5 a 9	Até 1	Até 100	Até 1	NE	Até 5.000
			Atendimento	Não	Sim	Sim	Sim	Sim	Sim	Sim	Sim	Não	Sim	Sim	

Legenda: NA – Não Aplicável; NE – Não Especificado; M – Mensal; T – Trimestral; S – Semestral; A – Anual; VERMELHO – Fora do padrão

CONSTATAÇÃO C7

Verificando o cumprimento do plano de monitoramento da CAGECE para a ETE do SES de Missão Velha no período de jan/2021 a dez/2021, constatou-se as seguintes não conformidades (**Quadro 5**):

- SST, DQO filtrada, DQO, pH, Coliformes Totais e E-coli - não foi cumprida a frequência de análise mensal;
- OD, Materiais Flutuantes e Temperatura - não foi cumprida a frequência de análise trimestral;
- DBO, DBO filtrada, Sólidos Sedimentáveis e Sulfeto - não foi cumprida a frequência de análise semestral;
- Óleo e Graxas - não foi cumprida a frequência de análise anual.

Não conformidade NC7 – Resolução ARCE nº 147/2010, anexo I, item **04.02**: Não desenvolver o monitoramento e controle de efluentes do sistema de esgotamento sanitário nos termos da legislação.

Enquadramento legal: Artigo 2º da Resolução 130/2010 da ARCE e Artigo 15 da Resolução 122/2009 da ARCE; artigo 22 do Código de Defesa do Consumidor.

Determinação D7 – A CAGECE deve desenvolver o monitoramento e controle de efluentes do sistema de esgotamento sanitário nos termos da legislação, visando corrigir

as não conformidades descritas na constatação C7.

Prazo para atendimento: 30 dias.

CONSTATAÇÃO C8

Os resultados dos laudos **físico-químicos e bacteriológicos**, produzidos pelo Laboratório Regional da UN-BSA, provenientes de amostras coletadas, na **saída do tratamento** do SAA de Missão Velha, no período de ago/2021 a jan/2022, apresentaram as seguintes não conformidades com os padrões estabelecidos pela Portaria MS nº 888/2021 (**Quadros 7 e 8**):

- Cor aparente: os meses de out/2021 e jan/2022 apresentaram 12,5% e 30% de resultados não conformes.
- Coliformes Totais: os meses de nov/2021 e dez/2021 apresentaram 9,1% e 4,3 % de resultados não conformes.

Os resultados dos laudos **físico-químicos** produzidos pelo Laboratório Regional da UN-BSA, provenientes de amostras coletadas na **rede de distribuição** do SAA de Missão Velha, no período de ago/2021 a jan/2022, apresentaram as seguintes não conformidades com os padrões de potabilidade estabelecidos pela Portaria GM/MS nº 888/2021 (**Quadro 9**):

- Cor aparente: os meses de ago/2021, set/2021, nov/2021, dez/2021 e jan/2022 apresentaram 23,81%, 16,67%, 27,27%, 45,45% e 16,67%, respectivamente.

Os resultados dos laudos **físico-químicos** das amostras coletadas na **saída do tratamento** do SAA de Missão Velha, no dia 29/03/2022, segundo registros da campanha CAGECE/NUTEC, apresentaram as seguintes não conformidades com os padrões de potabilidade estabelecidos pela Portaria GM/MS nº 888/2021 (**Quadro 10**):

CAGECE:

- Turbidez: a amostra analisada apresentou não conformidade.

- Cor aparente: a amostra analisada apresentou não conformidade.

NUTEC:

- Turbidez: a amostra analisada apresentou não conformidade.

Os resultados dos laudos **físico-químicos e bacteriológicos** das amostras coletadas na **rede de distribuição** do SAA de Missão Velha, no dia 29/03/2022, segundo registros da campanha CAGECE/NUTEC, apresentaram as seguintes não conformidades com os padrões de potabilidade estabelecidos pela Portaria GM/MS nº 888/2021 (**Quadros 11 e 12**):

CAGECE:

- pH: das 8 (oito) amostras analisadas, 1 (uma) amostra apresentou não conformidade;
- Cloro residual: das 8 (oito) amostras analisadas, 4 (quatro) amostras apresentaram não conformidades;
- Coliformes totais: das 8 (oito) amostras analisadas, 2 (duas) amostras apresentaram não conformidades.

NUTEC:

- Cor aparente: das 8 (oito) amostras analisadas, 4 (quatro) amostras apresentaram não conformidades;
- Cloro residual: das 8 (oito) amostras analisadas, 4 (quatro) amostras apresentaram não conformidades;
- Ferro total: das 8 (oito) amostras analisadas, 2 (duas) amostras apresentaram não conformidades;
- Coliformes totais: das 8 (oito) amostras analisadas, 2 (duas) amostras apresentaram não conformidades.

Não conformidade NC8 – Resolução ARCE nº 147/2010, anexo I, item **06.01**: Fornecer água fora dos padrões de potabilidade estabelecidos pela legislação.

Enquadramento legal: Artigo 3º da Resolução 122/2009 da ARCE e artigo 22 do Código de Defesa do Consumidor.

Determinação D8 – A CAGECE deve fornecer água de acordo com os padrões de potabilidade estabelecidos pela legislação, visando corrigir as não conformidades descritas na constatação C8.

Prazo para atendimento: Imediato.

Quadro 7 - Resultados das **análises físico-químicas** de amostras coletadas na **saída do tratamento do SAA de Missão Velha**, pela CAGECE, no período de ago/2021 a jan/2022, e verificação quanto ao atendimento dos padrões de potabilidade da Portaria GM/MS nº 888/2021.

Mês / Ano	Turbidez (Pós-desinfecção)			Ph			Cor Aparente			Cloro Residual		
	NTA	ANC	INC (%)	NTA	ANC	INC (%)	NTA	ANC	INC (%)	NTA	ANC	INC (%)
ago./2021	27	0	0,0	27	0	0,0	27	0	0,0	27	0	0,0
set./2021	27	0	0,0	27	0	0,0	27	0	0,0	27	0	0,0
out./2021	24	0	0,0	24	0	0,0	24	3	12,5	24	0	0,0
nov./2021	22	0	0,0	22	0	0,0	22	0	0,0	22	0	0,0
dez./2021	23	0	0,0	23	0	0,0	23	0	0,0	23	0	0,0
jan./2022	10	0	0,0	10	0	0,0	10	3	30,0	10	0	0,0

Fonte: Laboratório da ETA e Regional – UNBSA

NTA - número total de amostras no mês

ANC - amostras não-conformes com os padrões estabelecidos pela Portaria GM/MS nº 888/2021

INC - índice de não-conformidade (nº de amostras não-conformes x 100 / nº total de amostras).

Quadro 8 - Resultados das análises bacteriológicas de amostras coletadas na saída do tratamento do SAA de Missão Velha, pela CAGECE, no período de ago/2021 a jan/2022, e verificação quanto ao atendimento dos padrões de potabilidade da Portaria GM/MS nº 888/2021.

Mês / Ano	Coliformes Totais			<i>Escherichia coli</i>		
	NTA	ANC	INC (%)	NTA	ANC	INC (%)
ago./2021	27	0	0,0	27	0	0,0
set./2021	27	0	0,0	27	0	0,0
out./2021	24	0	0,0	24	0	0,0
nov./2021	22	2	9,1	22	0	0,0
dez./2021	23	1	4,3	23	0	0,0
jan./2022	10	0	0,0	10	0	0,0

Fonte: Laboratório da ETA e Regional – UNBSA

NTA - número total de amostras no mês.

ANC - amostras não-conformes com os padrões estabelecidos pela Portaria GM/MS nº 888/2021.

INC - índice de não-conformidade (nº de amostras não-conformes x 100 / nº total de amostras).

Quadro 9 - Resultados das análises físico-químicas de amostras coletadas na rede de distribuição do SAA de Missão Velha, pela CAGECE, no período de ago/2021 a jan/2022, e verificação quanto ao atendimento dos padrões de potabilidade da Portaria GM/MS nº 888/2021.

Mês / Ano	Turbidez (uT)			Cor Aparente (uH)			Cloro Residual Livre (mg/L)		
	NTA	ANC	INC (%)	NTA	ANC	INC (%)	NTA	ANC	INC (%)
ago./2021	21	0	0,00	21	5	23,81	21	0	0,00
set./2021	12	0	0,00	12	2	16,67	12	0	0,00
out./2021	11	0	0,00	11	0	0,00	11	0	0,00
nov./2021	11	1	9,09	11	3	27,27	11	0	0,00
dez./2021	11	0	0,00	11	5	45,45	11	0	0,00
jan./2022	11	0	0,00	12	2	16,67	11	0	0,00

Fonte: Laboratório da ETA e Regional – UNBSA

NTA - número total de amostras no mês

ANC - amostras não-conformes com os padrões estabelecidos pela Portaria GM/MS nº 888/2021

INC - índice de não-conformidade (nº de amostras não-conformes x 100 / nº total de amostras)

Quadro 10 - Resultados das análises físico-químicas de amostras coletadas na saída do tratamento do SAA de Missão Velha, no dia 29/03/2022, segundo registro da campanha CAGECE/NUTEC.

Laboratório	Nº do Laudo	Turbidez (saída do filtro)		Cor Aparente		pH		Cloto Res. Livre		Ferro Total (mg/l)		Nitrato (mg/l)		Cloretos (mg/l)		Fluoreto (mg/l)	
		Res.	P 888/21	Res.	P 888/21	Res.	P 888/21	Res.	P 888/21	Res.	P 888/21	Res.	P 888/21	Res.	P 888/21	Res.	P 888/21
CAGECE	22004332-SAV01	1,34	NOK	20,00	NOK	7,56	OK	0,50	OK	<0,20	OK	4,01	OK	26,50	OK	0,15	OK
NUTEC	0266/2022	1,00	NOK	13,70	OK	7,30	OK	0,50	OK	0,10	OK	4,00	OK	21,40	OK	0,1	OK

Legenda: OK – Amostra em conformidade com os padrões estabelecidos pela Portaria GMMS 888/21.
NOK - Amostra não conforme com os padrões estabelecidos pela Portaria GMMS 888/21.
(-) - Amostra não realizada

Quadro 11 - Resultados das análises físico-químicas de amostras coletadas na rede de distribuição do SAA de Missão Velha, no dia 29/03/2022, segundo registro da campanha CAGECE/NUTEC.

Laboratório	Ponto de Coleta	Nº do Laudo	Turbidez (uT)		Cor Aparente (uH)		pH		Cloro Res. Livre (mg/l)		Ferro Total (mg/l)	
			Res.	P 888/21	Res.	P 888/21	Res.	P 888/21	Res.	P 888/21	Res.	P 888/21
CAGECE	1	22004328	0,78	OK	7,50	OK	7,67	OK	0,10	NOK	<0,20	OK
	2	22004324	0,56	OK	7,50	OK	7,56	OK	0,10	NOK	<0,20	OK
	3	22004325	0,69	OK	7,50	OK	4,53	NOK	0,10	NOK	<0,20	OK
	4	22004326	0,6	OK	10,00	OK	7,59	OK	0,20	OK	<0,20	OK
	5	22004331	0,8	OK	15,00	OK	7,54	OK	0,10	NOK	<0,20	OK
	6	22004327	0,36	OK	5,00	OK	6,6	OK	1,00	OK	<0,20	OK
	7	22004329	0,37	OK	2,50	OK	6,31	OK	1,50	OK	<0,20	OK
	8	22004330	0,36	OK	2,50	OK	6,34	OK	0,80	OK	<0,20	OK
NUTEC	1	0258/2022	1,00	OK	12,90	OK	-	-	0,10	NOK	0,30	OK
	2	0259/2022	0,70	OK	18,20	NOK	-	-	0,10	NOK	0,50	NOK
	3	0260/2022	0,70	OK	18,10	NOK	-	-	0,10	NOK	0,20	OK
	4	0261/2022	0,90	OK	29,70	NOK	-	-	0,20	OK	0,20	OK
	5	0262/2022	0,80	OK	22,60	NOK	-	-	0,10	NOK	0,70	NOK
	6	0263/2022	0,30	OK	7,40	OK	-	-	1,00	OK	0,20	OK
	7	0264/2022	0,30	OK	5,60	OK	-	-	1,50	OK	0,20	OK
	8	0265/2022	0,40	OK	5,40	OK	-	-	0,80	OK	0,20	OK

Legenda: OK – Amostra em conformidade com os padrões estabelecidos pela Portaria GMMS 888/21.
NOK - Amostra não conforme com os padrões estabelecidos pela Portaria GM/MS 888/21.
(-) - Amostra não realizada.

Quadro 12 - Resultados das análises bacteriológicas de amostras coletadas na rede de distribuição do SAA de Missão Velha, no dia 29/03/2022, segundo registro da campanha CAGECE/NUTEC.

Laboratório	Ponto de Coleta	Nº do Laudo	Coliformes Totais		<i>Escherichia coli</i>	
			Res.	P-888 /21	Res.	P-888 /21
CAGECE	1	22004328	Presença	NOK	Ausência	OK
	2	22004324	Ausência	OK	Ausência	OK
	3	22004325	Presença	NOK	Ausência	OK
	4	22004326	Ausência	OK	Ausência	OK
	5	22004331	Ausência	OK	Ausência	OK
	6	22004327	Ausência	OK	Ausência	OK
	7	22004329	Ausência	OK	Ausência	OK
	8	22004330	Ausência	OK	Ausência	OK
NUTEC	1	665/2022	Presença	NOK	Ausência	OK
	2	666/2022	Ausência	OK	Ausência	OK
	3	667/2022	Presença	NOK	Ausência	OK
	4	668/2022	Ausência	OK	Ausência	OK
	5	670/2022	Ausência	OK	Ausência	OK
	6	671/2022	Ausência	OK	Ausência	OK
	7	672/2022	Ausência	OK	Ausência	OK
	8	673/2022	Ausência	OK	Ausência	OK

Legenda: OK – Amostra em conformidade com os padrões estabelecidos pela Portaria GMMS 888/21.
NOK - Amostra não conforme com os padrões estabelecidos pela Portaria GMMS 888/21.

CONSTATAÇÃO C9

A análise quantitativa dos laudos físico-químicos e bacteriológicos da CAGECE produzidos pelo Laboratório Regional da UN-BSA, provenientes de amostras coletadas na rede de distribuição do SAA de Missão Velha, no período de ago/2021 a jan/2022, demonstra que a CAGECE não está atendendo o plano de amostragem mínimo exigido pela Portaria GM/MS nº 888/2021 (**Figura 3**):

- Turbidez, CRL e Bacteriológicas - Número de amostras abaixo do mínimo exigido no mês de janeiro/2022.

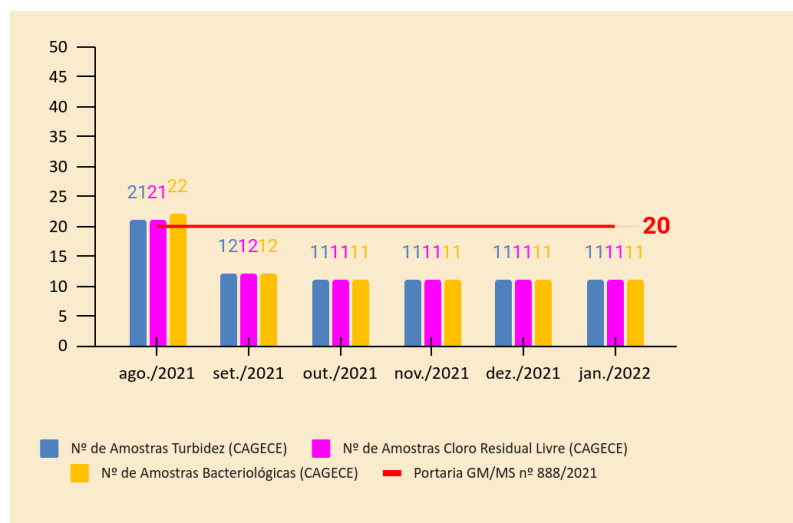
Não conformidade NC9 – Resolução ARCE nº 147/2010, anexo I, item **06.02**: Não desenvolver o controle da qualidade da água bruta e tratada de acordo com o disposto na legislação.

Enquadramento legal: Artigo 4º da Resolução 122/2009 da ARCE e artigo 22 do Código de Defesa do Consumidor.

Determinação D9 – A CAGECE deve desenvolver o controle a qualidade de água, bruta e tratada, de acordo com o disposto na legislação, visando corrigir as não conformidades descritas na constatação C9.

Prazo para atendimento: 30 dias.

Figura 3 - Avaliação do Monitoramento da Qualidade da água tratada realizado pela CAGECE, na **rede de distribuição do SAA de Missão Velha**, no período de ago/21 a jan/22, conforme Portaria GM/MS nº 888/2021, com relação ao número de amostra dos **exames bacteriológicos, cloro residual livre e turbidez**.



7. RECOMENDAÇÕES

CONSTATAÇÃO C10

- A Licença de Operação da SEMACE para o SES/ETE de Missão Velha

encontra-se vencida. A CAGECE apresentou a Solicitação da regularização da Licença Ambiental Única, junto ao órgão ambiental, em 2020, SPU - 03492504/2020;

- A Licença de Operação da SEMACE para o SAA/ETA de Missão Velha encontra-se vencida. A CAGECE apresentou a Solicitação da regularização da Licença Ambiental Única, junto ao órgão ambiental, em 2016, SPU - 5252596/2016;
- Escada sem gaiola de proteção no RAP-04 (**Foto 33**);
- Quanto à proteção biológica dos operadores de esgotos, somente foram apresentados cartões de vacinas da Covid19, não se comprovou vacinação para as demais vacinas como hepatite, difteria, tétano, entre outras;
- Constatou-se durante a Fiscalização que o SES de Missão Velha tem 819 ligações com cobertura de esgoto, porém apenas 194 estão interligadas ao sistema;
- As reclamações de falta de água e/ou baixa pressão estão concentradas nos bairros Centro, José de Iaiá e Da Fé (**Figura 4**).

RECOMENDAÇÕES

R1 - A CAGECE tome providências para obtenção das licenças de operação do SAA/ETA e do SES/ETE de Missão Velha;

R2 - A CAGECE coloque grade/corrimão de proteção e gaiola de proteção na escadas do RAP-04;

R3 - A CAGECE providencie a vacinação das demais doenças dos operadores do SES de Missão Velha;

R4 - A CAGECE deve adotar medidas junto ao Município (Titular dos Serviços) e população, que visem a conexão dos usuários à rede coletora de esgoto disponível e ociosa;

R5 - A CAGECE deve adotar medidas para reduzir os problemas de falta de água e/ou baixa pressão no SAA de Missão Velha, em especial, nos bairros Centro, José de Iaiá e Da Fé.

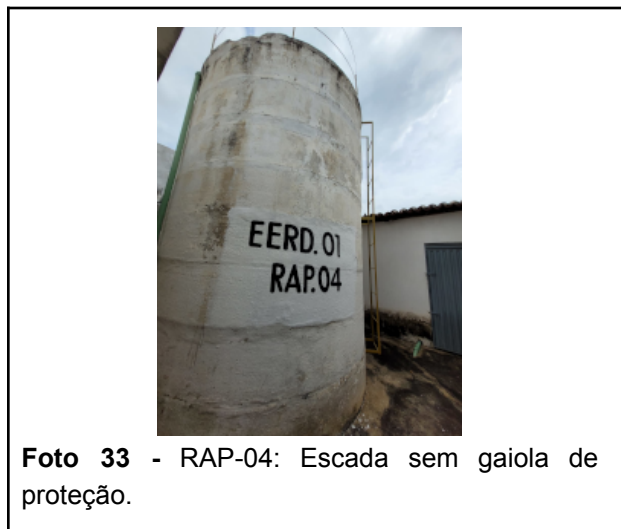
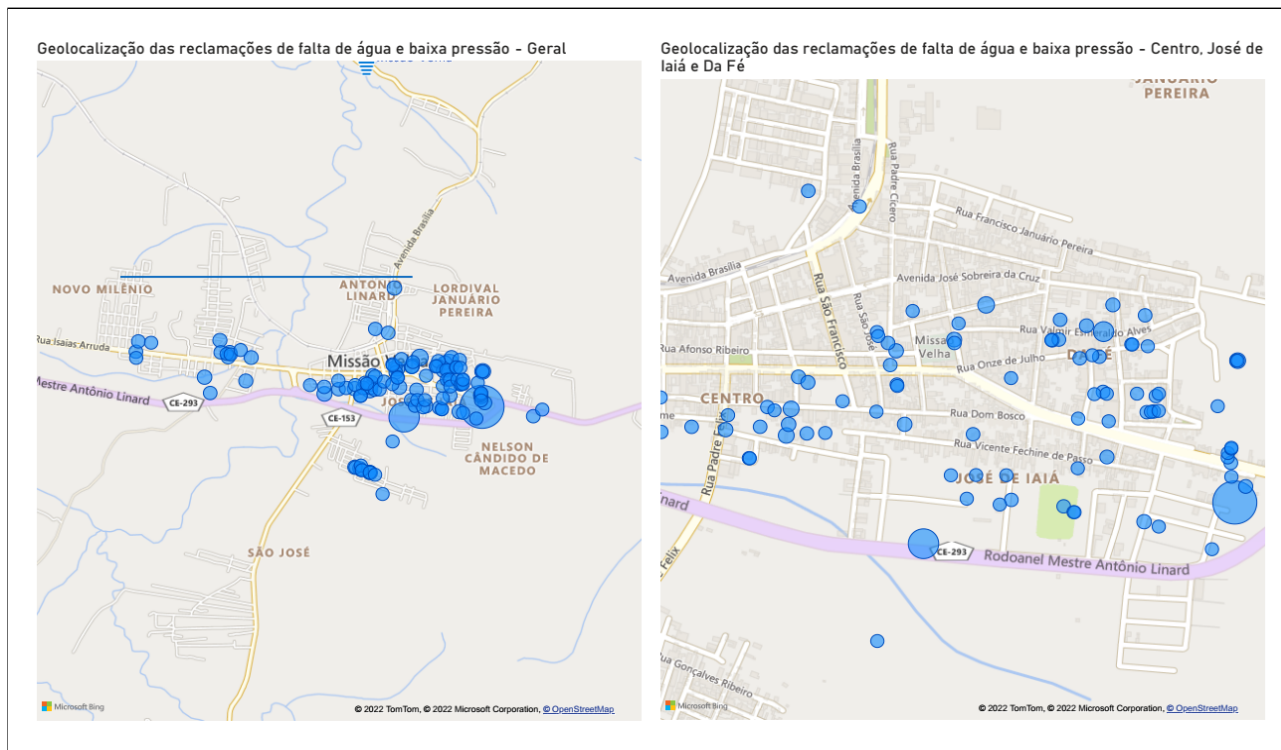


Foto 33 - RAP-04: Escada sem gaiola de proteção.

Figura 4 - Geolocalização das reclamações no SAA de Missão Velha, período mar/2021 a fev/2022.



8. EQUIPE TÉCNICA

Coordenador CSB/ARCE:

- Engenheiro Marcelo Silva de Almeida

Analista de Regulação CSB/ARCE:

- Engenheiro Alceu de Castro Galvão Junior
- Engenheiro Alexandre Caetano da Silva
- Engenheiro Geraldo Basilio Sobrinho

9. RESPONSÁVEL PELA FISCALIZAÇÃO

Engº. Alceu de Castro Galvão Junior

Analista de Regulação

Matrícula: 047-1-5

Fortaleza – CE, 30 de maio de 2022.

ANEXO ÚNICO - QUESTIONÁRIO DA FISCALIZAÇÃO

Questionário da Fiscalização

Dados da Fiscalização
Nome da Fiscalização: AF no SAA e SES de Missão Velha
Coordenadoria: Coordenadoria de Saneamento
Objeto Fiscalizado: AF no SAA e SES de Missão Velha
Detalhamento: AF no SAA e SES de Missão Velha, Proc CSB/10671/2022 -

Dados do Questionário
Data da Inspeção: 31/03/2022
Responsável da Inspeção: Alceu de Castro Galvão Junior

Categoria	Resposta
CSB - Comercial - Leitura e Faturamento	
No caso de consumo presumido, todas os consumidores foram faturados por volume abaixo de 20m³?	<input checked="" type="radio"/> SIM <input type="radio"/> NÃO <input type="radio"/> N/A
Não foi localizado no período informado, nenhum registro de ligação não medida com consumo maior que 20 m3 para localidade de Missão Velha.	
As leituras estão cumprindo os intervalos estabelecidos na Resolução da ARCE nº 130/2010 (27 dias a 33 dias)	<input checked="" type="radio"/> SIM <input type="radio"/> NÃO <input type="radio"/> N/A
Segundo o Relatório de Leituras Fora do Prazo no período de nov/21 a jan/22, não houve registro de leitura fora do prazo para o município de Missão Velha.	
Em caso de irregularidade do abastecimento sem a garantia do fornecimento do consumo mínimo de 10 m³, o faturamento é feito pelo consumo real (micromedido)?	<input type="radio"/> SIM <input type="radio"/> NÃO <input checked="" type="radio"/> N/A
Há regularidade de abastecimento que garanta a quantidade mínima de consumo residencial de 10 m³?	<input checked="" type="radio"/> SIM <input type="radio"/> NÃO <input type="radio"/> N/A
O consumo médio entregue, segundo balanço hídrico, é de 14,55m3.	
CSB - Comercial - Ordens de Serviços (OS)	
Os prazos de atendimento, com referência aos serviços mais relevantes, estão sendo cumpridos? (verificar por amostragem geral ou específica, ou ainda, pelo relatório de atendimento, referente ao período de três meses)	<input type="radio"/> SIM <input checked="" type="radio"/> NÃO <input type="radio"/> N/A
A análise dos prazos de atendimento do Relatório Consolidado - Serviços Atendidos Dentro e Fora do Prazo, relativos ao período de 01/11/2021 a 31/01/2022, indicaram	

9,46% da relação entre serviços relevantes fora do prazo e o total de serviços relevantes e 13,17% da relação entre os serviços fora do prazo e do total dos serviços.	
CSB - Estação de Tratamento de Esgoto - ETE	
É feito o monitoramento da vazão afluente? (verificar o método utilizado)	<input checked="" type="radio"/> SIM <input type="radio"/> NÃO <input type="radio"/> N/A
Medição por calha Parshall.	
Os operadores estão adequadamente protegidos contra riscos de contaminação biológica? (EPIs e vacinação)	<input type="radio"/> SIM <input checked="" type="radio"/> NÃO <input type="radio"/> N/A
Quanto à proteção biológica dos operadores de esgotos, somente foram apresentados cartões de vacinas da Covid19, não se comprovou vacinação para as demais vacinas como hepatite, difteria, tétano, entre outras.	
O SES/ETE tem Licença de Operação da SEMACE no prazo de validade?	<input type="radio"/> SIM <input checked="" type="radio"/> NÃO <input type="radio"/> N/A
A Licença de Operação da SEMACE para o SES/ETE de Missão Velha encontra-se vencida, a CAGECE apresentou a Solicitação da regularização da Licença Ambiental Única, junto ao órgão ambiental, em 2020, SPU - 03492504/2020.	
CSB - ETA - Segurança, Conservação e Limpeza	
O SAA/ETA tem Licença de Operação no prazo de validade?	<input type="radio"/> SIM <input checked="" type="radio"/> NÃO <input type="radio"/> N/A
A Licença de Operação da SEMACE para o SAA/ETA de Missão Velha encontra-se vencida, a CAGECE apresentou a Solicitação da regularização da Licença Ambiental Única, junto ao órgão ambiental, em 2016, SPU - 5252596/2016.	
A água de lavagem dos filtros, reservatórios e decantadores está sendo lançada no meio ambiente, obedecendo aos padrões da Resolução COEMA 02/2017?	<input checked="" type="radio"/> SIM <input type="radio"/> NÃO <input type="radio"/> N/A
No período de agosto/2021 a janeiro/2022 a água de lavagem dos filtros obedecem aos padrões da Resolução COEMA nº 02/2017.	
CSB - Gerencial	
O índice de hidrometração está de acordo com o estabelecido na legislação? (Anotar o percentual com referência à ligações ativas)	<input type="radio"/> SIM <input type="radio"/> NÃO <input checked="" type="radio"/> N/A
Existe cadastro Técnico e/ou Croquis do sistema?	
<input checked="" type="radio"/> SIM <input type="radio"/> NÃO <input type="radio"/> N/A	
Sim Croqui do SAA - 17/01/2022 e Croqui do SES 11/04/2021.	
Foram fornecidas todas as informações solicitadas pela ARCE, referentes à fiscalização?	<input type="radio"/> SIM <input checked="" type="radio"/> NÃO <input type="radio"/> N/A
Dentre as informações solicitadas pela ARCE à CAGECE, mediante o Ofício OF/CSB/063/2022, datado de 18 de fevereiro de 2022, não foi fornecida: > Cópias dos relatórios de ocorrências operacionais do SES.	
A ARCE foi informada da situação de emergência / contingência?	<input type="radio"/> SIM <input type="radio"/> NÃO <input checked="" type="radio"/> N/A
Em caso de hidrometração < 100%, o volume médio faturado não medido é menor que o medido?	
<input type="radio"/> SIM <input type="radio"/> NÃO <input checked="" type="radio"/> N/A	
Foi apresentado o Relatório de Análise de Acidentes após encerrada a emergência / Contingência?	<input type="radio"/> SIM <input type="radio"/> NÃO <input checked="" type="radio"/> N/A

O Balanço Hídrico está compatível com o Sistema Fiscalizado?	<input checked="" type="radio"/> SIM <input type="radio"/> NÃO <input type="radio"/> N/A
Não se observou incompatibilidade entre o sistema e o balanço hídrico apresentado.	
Todas as unidades consumidoras na área de cobertura estão interligadas?	<input type="radio"/> SIM <input checked="" type="radio"/> NÃO <input type="radio"/> N/A
Constatou-se durante a Fiscalização que o SES de Missão Velha tem 819 ligações com cobertura de esgoto, porém apenas 194 estão interligadas ao sistema.	
CSB-Normas Técnicas	
As normas técnicas e os procedimentos estabelecidos para a implantação das instalações dos sistemas de abastecimento de água e de esgotamento sanitário estão sendo cumpridas, garantindo as infraestruturas necessárias a operação e manutenção dos sistemas de abastecimento de água e/ou esgotamento sanitário?	<input type="radio"/> SIM <input checked="" type="radio"/> NÃO <input type="radio"/> N/A
<p>Não existem infraestruturas necessárias à operação e manutenção dos sistemas de abastecimento de água:</p> <ul style="list-style-type: none"> > Extintor de incêndio no escritório/almoxarifado; > Caixa de proteção dos componentes (registros, macromedidores, entre outros) no PT-01, PT-04 e RAP-04; > Registro instalado em local sem possibilidade de operação/manutenção com mobilidade no RAP-04; > Identificação no RAP-03 e PT-07 / EEAT-02 / RAP-05. 	
CSB-Operação e Manutenção	
A operação e a manutenção das unidades integrantes dos sistemas de abastecimento de água e/ou esgotamento sanitário estão sendo realizadas de forma adequada, de forma a preservar a conservação e integridade das infraestruturas?	<input type="radio"/> SIM <input checked="" type="radio"/> NÃO <input type="radio"/> N/A
<p>A operação e a manutenção das unidades integrantes dos sistemas de abastecimento de água e/ou esgotamento sanitário não estão sendo realizadas de forma adequada, de forma a garantir a conservação e integridade das infraestruturas:</p> <p>ÁGUA</p> <ul style="list-style-type: none"> > Iluminação local defeituosa ou inadequada com lâmpadas queimadas e/ou em falta nos PT-06, PT-08, casa de bombas do RAP-03, RAP-04, PT-04, PT-09, e RAP-05; > Instalações elétricas inadequadas, componentes danificados e/ou fiação exposta ou improvisada tipo "gambiarra" nos PT-05, PT-06 e PT-08; > Vazamento nas instalações no PT-01 (registro) e no RAP-05; > Limpeza da área no RAP-03, PT-04; > Ponto de cloração do PT-04 localizado no passeio público (calçada); > Caixas de proteção de componentes (registros, macromedidores, entre outros) sem tampa ou com tampas quebradas e/ou sem vedação hermética e/ou com componentes soterrados e/ou com água acumulada: ETA (macromedição e pitometria, adutora desativada e RAP-01) e no PT-08; > Banheiro da ETA deteriorado; > Laje de proteção danificada no PT-05; > Casa de abrigo com aço aparente na laje no PT-04; > Identificação sem visibilidade no PT-08. <p>ESGOTO</p> <ul style="list-style-type: none"> > Erosão de talude / placas soltas da lagoa facultativa. 	
CSB - Qualidade e Controle da Água Bruta Tratada e Distribuída	
A quantidade de amostras dos parâmetros de controle coletadas mensalmente na saída do tratamento e na rede de distribuição atende a estabelecida pela Portaria GM/MS nº 888/2021 ?	<input type="radio"/> SIM <input checked="" type="radio"/> NÃO <input type="radio"/> N/A

<p>A análise quantitativa dos laudos físico-químicos e bacteriológicos da CAGECE produzidos pelo Laboratório Regional da UN-BSA, provenientes de amostras coletadas na rede de distribuição do SAA de Missão Velha, no período de ago/2021 a jan/2022, demonstra que a CAGECE não está atendendo o plano de amostragem mínimo exigido pela Portaria GM/MS nº 888/2021: > Turbidez, CRL e Bacteriológicas - Número de amostras abaixo do mínimo exigido no mês de janeiro/2022.</p>	
<p>A água distribuída (rede de distribuição e reservatórios) atendeu aos padrões de potabilidade estabelecidos pela Portaria GM/MS nº 888/2021, no período verificado?</p>	<p><input type="radio"/> SIM <input checked="" type="radio"/> NÃO <input type="radio"/> N/A</p>
<p>Os resultados dos laudos físico-químicos produzidos pelo Laboratório Regional da UN-BSA, provenientes de amostras coletadas na rede de distribuição do SAA de Missão Velha, no período de ago/2021 a jan/2022, apresentaram as seguintes não conformidades com os padrões de potabilidade estabelecidos pela Portaria GM/MS nº 888/2021: > Cor aparente: os meses de ago/2021, set/2021, nov/2021, dez/2021 e jan/2022 apresentaram 23,81%, 16,67%, 27,27%, 15,45% e 16,67%, respectivamente.</p> <p>-Os resultados dos laudos físico-químicos e bacteriológicos das amostras coletadas na rede de distribuição do SAA de Missão Velha, no dia 29/03/2022, segundo registros da campanha CAGECE/NUTEC, apresentaram as seguintes não conformidades com os padrões de potabilidade estabelecidos pela Portaria GM/MS nº 888/2021: CAGECE: > Ph: das 8 (oito) amostras analisadas, 1 (uma) amostra apresentou não conformidade; > Cloro Residual: das 8 (oito) amostras analisadas, 4 (quatro) amostras apresentaram não conformidades; > Coliformes totais: das 8 (oito) amostras analisadas, 2 (duas) amostras apresentaram não conformidades. NUTEC: > Cor aparente: das 8 (oito) amostras analisadas, 4 (quatro) amostras apresentaram não conformidades; > Cloro Residual: das 8 (oito) amostras analisadas, 4 (quatro) amostras apresentaram não conformidades; > Ferro total: das 8 (oito) amostras analisadas, 2 (duas) amostras apresentaram não conformidades; > Coliformes totais: das 8 (oito) amostras analisadas, 2 (duas) amostras apresentaram não conformidades.</p>	
<p>A água tratada (saída do tratamento - filtro / poço) atendeu aos padrões de potabilidade estabelecidos pela Portaria GM/MS nº 888/2021, no período verificado?</p>	<p><input type="radio"/> SIM <input checked="" type="radio"/> NÃO <input type="radio"/> N/A</p>
<p>Os resultados dos laudos físico-químicos e bacteriológicos, produzidos pelo Laboratório Regional da UN-BSA, provenientes de amostras coletadas, na saída do tratamento do SAA de Missão Velha, no período de ago/2021 a jan/2022, apresentaram as seguintes não conformidades com os padrões estabelecidos pela Portaria MS nº 888/2021: > Cor aparente: os meses de out/2021 e jan/2022 apresentaram 12,5% e 30% de resultados não conformes. > Coliformes Totais: os meses de nov/2021 e dez/2021 apresentaram 9,1% e 4,3 % de resultados não conformes.</p> <p>-Os resultados dos laudos físico-químicos das amostras coletadas na saída do tratamento do SAA de Missão Velha, no dia 29/03/2022, segundo registros da campanha CAGECE/NUTEC, apresentaram as seguintes não conformidades com os padrões de potabilidade estabelecidos pela Portaria GM/MS nº 888/2021: CAGECE: > Turbidez: a amostra analisada apresentou não conformidade. > Cor aparente: a amostra analisada apresentou não conformidade.</p>	

NUTEC: > Turbidez: a amostra analisada apresentou não conformidade.	
CSB - Qualidade e Controle do Efluente	
É feito o monitoramento e controle de efluentes da ETE, conforme o estabelecido pela legislação, no período verificado? (verificar os parâmetros e a frequência de análises)	<input type="radio"/> SIM <input checked="" type="radio"/> NÃO <input type="radio"/> N/A
Verificando o cumprimento do plano de monitoramento da CAGECE para a ETE do SES de Missão Velha no período de jan/2021 a dez/2021, constatou-se as seguintes não conformidades: > SST, DQO filtrada, DQO, pH, Coliformes Totais e E-coli - não foi cumprida a frequência de análise mensal; > OD, Materiais Flutuantes e Temperatura - não foi cumprida a frequência de análise trimestral; > DBO, DBO filtrada, Sólidos Sedimentáveis e Sulfeto - não foi cumprida a frequência de análise semestral; > Óleo e Graxas - não foi cumprida a frequência de análise anual.	
Os efluentes da ETE estão sendo lançados nas condições e padrões adequados?	<input type="radio"/> SIM <input type="radio"/> NÃO <input checked="" type="radio"/> N/A
CSB-Recomendação	
Houve ausência de constatações, quanto aos aspectos técnicos-operacionais e/ou comerciais, a serem indicadas como sugestões direcionadas a empresa?	<input type="radio"/> SIM <input checked="" type="radio"/> NÃO <input type="radio"/> N/A
Escada sem gaiola de proteção no RAP-04; - As reclamações de falta de água e/ou baixa pressão estão concentradas nos bairros Centro, José de Iaiá e Da Fé;	
CSB - Rede de Distribuição de Água - RDA	
Os dados do monitoramento da continuidade estão sendo informados à ARCE, conforme estabelecido na Res. 207/2016?	<input type="radio"/> SIM <input type="radio"/> NÃO <input checked="" type="radio"/> N/A
A CAGECE não implantou sistema de monitoramento, vide item específico.	
Foi implantado o sistema de monitoramento da continuidade em pontos críticos da RDA?	<input type="radio"/> SIM <input checked="" type="radio"/> NÃO <input type="radio"/> N/A
A CAGECE não implantou sistema de monitoramento, vide item específico.	
O abastecimento de água é contínuo? (verificar se há sistemática de manobras, histórico de paralizações, constantes reclamações de falta de água, etc.)	<input type="radio"/> SIM <input checked="" type="radio"/> NÃO <input type="radio"/> N/A
A análise do Relatório de Detalhamento de Ocorrências Operacionais, relativo ao período de mar/2021 a fev/2022, apontou que o SAA de Missão Velha opera, através de manobras, com paralizações que afetam a continuidade do abastecimento de forma prolongada. De fato, durante o período mencionado, ocorreram 26 interrupções, devido às manobras efetuadas na rede de distribuição. Na média mensal, estas ocorrências provocaram demora de 26,4 dias para se atingir o equilíbrio (tempo entre a paralisação e o restabelecimento da normalidade no sistema de abastecimento), afetando em torno de 291 ligações.	
Considerando a escassez hídrica condicionada à existência de Plano de Racionamento, foi mantida a continuidade do abastecimento?	<input type="radio"/> SIM <input type="radio"/> NÃO <input checked="" type="radio"/> N/A

As pressões mínimas e máximas na RDA são obedecidas? (medir a pressão em pontos estratégicos e verificar os pontos de pressão mínima e máxima)	<input type="radio"/> SIM <input type="radio"/> NÃO <input checked="" type="radio"/> N/A
CSB - Reservatórios	
As limpezas dos reservatórios estão sendo devidamente anotadas em livro ou documento próprio do sistema?	<input checked="" type="radio"/> SIM <input type="radio"/> NÃO <input type="radio"/> N/A
As limpezas dos reservatórios estão sendo registradas no Controle Operacional de Ocorrências, último registro de limpeza para o SAA de Missão Velha nº 199934, em 20/10/2021.	
É realizada limpeza e desinfecção periódica dos reservatórios? (verificar o cronograma e as datas das últimas limpezas realizadas)	<input checked="" type="radio"/> SIM <input type="radio"/> NÃO <input type="radio"/> N/A
Conforme registro, as últimas limpezas dos reservatórios foram realizadas no período de 20/10/21 a 23/10/21.	