



**RELATÓRIO DE FISCALIZAÇÃO
RF/CSB/019/2018
(PCSB/CSB/0089/2018)**

Assunto: Fiscalização dos Sistemas de Abastecimento de Água da Sede do Município de Carnaubal e Localidade de Faveira.

COORDENADORIA DE SANEAMENTO BÁSICO

Fortaleza – CE

Agosto/2018

ÍNDICE

1. IDENTIFICAÇÃO.....	4
2. CARACTERÍSTICAS DA FISCALIZAÇÃO.....	4
3. OBJETIVO.....	5
4. METODOLOGIA.....	5
4.1. Cronograma de Trabalho.....	5
4.2. Áreas e Segmentos Auditados.....	6
5. DESCRIÇÃO DOS SISTEMAS EXISTENTES.....	7
5.1. Recursos Humanos e Instalações.....	7
5.2. Unidades Operacionais.....	7
5.2.1. Sistema de Abastecimento de Água.....	7
6. CONSTATAÇÕES LEVANTADAS, NÃO CONFORMIDADES E DETERMINAÇÕES. .8	
7. EQUIPE TÉCNICA.....	13
8. APOIO TÉCNICO À ARCE.....	13
9. RESPONSÁVEL PELA FISCALIZAÇÃO.....	13
ANEXOS.....	14

GLOSSÁRIO

AAB	Adutora de Água Bruta
AAT	Adutora de Água Tratada
EEAT	Estação Elevatória de Água Tratada
EECS	Estação Elevatória de Captação Superficial
EEE	Estação Elevatória de Esgoto
ETA	Estação de Tratamento de Água
ETE	Estação de Tratamento de Esgoto
GECOQ	Gerência de Controle da Qualidade de Produto
LE	Lagoa de Estabilização
PR	Poço de Reunião
PT	Poço Tubular
PV	Poço de Visita
QC	Quadro de Comando
RAP	Reservatório Apoiado
RASO	Relatório de Análise da Situação Operacional
RDA	Rede de Distribuição de Água
RCE	Rede Coletora de Esgoto
RECOP	Relatório de Controle Operacional
REL	Reservatório Elevado
SAA	Sistema de Abastecimento de Água
SES	Sistema de Esgotamento Sanitário
TQS	Tanque de Sucção
UN - BSI	Unidade de Negócio da Bacia da Serra da Ibiapaba
VMP	Valor Máximo Permitido

1. IDENTIFICAÇÃO

ARCE: Agência Reguladora de Serviços Públicos Delegados do Estado do Ceará.

Endereço: Centro Administrativo Virgílio Távora - Av. General Afonso Albuquerque Lima, s/nº, Cambéba - CEP: 60.822-325, Fortaleza/CE.

Telefone: (85) 3194-5605 – 3194-5606

CAGECE - Companhia de Água e Esgoto do Estado do Ceará

Endereço: Av. Dr. Lauro Vieira Chaves, 1.030 – Vila União – CEP 60.420-280, Fortaleza/CE.

Telefone: (85) 3101-1719 **Fax:** (85) 3101-1860

2. CARACTERÍSTICAS DA FISCALIZAÇÃO

Tipo: Sistema de Abastecimento de Água

Unidade de Negócio da Bacia da Serra da Ibiapaba (UN-BSI).
End.: Av. Prefeito Jaques Nunes, 1596 – Centro – Tianguá/CE.
CEP: 62.320-000
Telefone: (88) 3671-9322.
Contato: Sra. Nataly Acácio Neves Veríssimo (Gerente).

Localidade: Carnaubal (Sede) e Localidade de Faveira
End.: Rua Major Felinto, S/N, Centro, Carnaubal - CE
CEP: 62.375-000
Telefone: (88) 3650-2282
Responsável: Sra. Elisabeth Aragão Albuquerque (Gestora de Núcleo).

Comunicação à Empresa: OF/CSB/0576/2018, 08 de junho de 2018.

Data da Inspeção: 09 a 13 de julho 2018.

Legislação:
Portaria de Consolidação nº 5/2017 do Ministério da Saúde;
Lei Federal nº 8.078/1990;
Lei Federal nº 11.445/2007;
Lei Estadual nº 14.394/2009;
Resoluções ARCE nº 122/2009, nº 130/2010, nº 147/2010, nº 152/2011 e nº 206/2016.

3. OBJETIVO

Este relatório detalha a ação de fiscalização direta realizada pela ARCE, de acordo com a localidade e escopo selecionados, em cumprimento aos termos estabelecidos na Lei Federal Nº 11.445/07 e Lei Estadual Nº 14.394/09.

O objetivo desta ação de fiscalização é realizar um diagnóstico das condições técnicas, operacionais e comerciais e determinar o grau de conformidade do sistema auditado, levando-se em consideração os requisitos de qualidade que o serviço deve oferecer, em concordância com a legislação pertinente, dando ênfase àquelas expedidas pela ARCE.

4. METODOLOGIA

A metodologia para desenvolvimento da ação de fiscalização compreendeu os procedimentos de vistoria técnica, levantamentos em campo, medições de pressão, análise e avaliação documental, obtenção de informações e dados gerais do sistema, identificação e frequência de ocorrências.

A vistoria foi acompanhada pelo Sr. Francisco Edirlan de Sousa Freitas (Supervisor da Rede da UN-BSI), pela Sra. Francisca Nathália Alves Machado (UN-BSI), Sr. Antonio Denilson da Silva Ferreira (Coordenador Comercial da UN-BSI) e a Sra. Jeisy Carolina Oliveira Bonfim Machado (Agente Administrativa da UN-BSI) que se encarregaram de explicar a operação e a função de cada unidade operacional e equipamento.

4.1. Cronograma de Trabalho

Sede

Sistema de Abastecimento de Água		
Período	Terça-feira 10/07/2018	Quarta-feira 11/07/2018
Manhã	Inspeção no escritório de Atendimento Instalação do equipamento de medição contínua de pressão na rede de distribuição.	Retirada do equipamento de medição contínua de pressão da rede de distribuição.
Tarde	Inspeção na captação subterrânea. Inspeção dos reservatórios na Sede do Município. Inspeção na rede de distribuição e medição instantânea de pressão na Sede do Município.	

Localidade de Faveira

Sistema de Abastecimento de Água		
Período	Terça-feira 10/07/2018	Quarta-feira 11/07/2018
Manhã	<p>Instalação do equipamento de medição contínua de pressão na rede de distribuição da Localidade de Faveira.</p> <p>Inspeção na captação subterrânea.</p> <p>Inspeção do reservatório do SAA da Localidade de Faveira</p> <p>Inspeção na rede de distribuição e medição instantânea de pressão do SAA da Localidade de Faveira</p>	<p>Retirada do equipamento de medição contínua de pressão da rede de distribuição da Localidade de Faveira.</p>

4.2. Áreas e Segmentos Auditados

A seguir, estão apresentadas as áreas auditadas, constando de todos os itens e segmentos, os quais orientaram os trabalhos de auditoria.

4.2.1. Sistema de Abastecimento de Água

ÁREA	ITEM AUDITADO	SEGMENTO AUDITADO
Técnico-Operacional	• Manancial/Captação	<ul style="list-style-type: none"> - Preservação e proteção - Operação e manutenção
	• Tratamento	<ul style="list-style-type: none"> - Segurança, conservação e limpeza - Filtração - Casa de química - Laboratório
	• Adução	<ul style="list-style-type: none"> - Operação, manutenção - Controle de perdas
	• Reservatórios	<ul style="list-style-type: none"> - Operação e manutenção - Limpeza e desinfecção - Controle de perdas
	• Elevatórias	<ul style="list-style-type: none"> - Operação e manutenção
	• Rede de Distribuição	<ul style="list-style-type: none"> - Operação e manutenção - Continuidade - Hidrometração - Pressões disponíveis na rede

ÁREA	ITEM AUDITADO	SEGMENTO AUDITADO
Gerencial	<ul style="list-style-type: none"> • Informações Gerenciais 	<ul style="list-style-type: none"> – Nível de universalização – Plano de exploração dos serviços – Plano Municipal de Saneamento Básico
Qualidade e Controle	<ul style="list-style-type: none"> • Qualidade da Água Distribuída à População 	<ul style="list-style-type: none"> – Qualidade físico-química da água na saída do tratamento – Qualidade bacteriológica da água na saída do tratamento – Qualidade físico-química da água na rede de distribuição – Qualidade bacteriológica da água na rede de distribuição
	<ul style="list-style-type: none"> • Controle da Qualidade da Água Distribuída à População 	<ul style="list-style-type: none"> – Controle da qualidade da água na saída do tratamento – Controle da qualidade da água na rede de distribuição – Informações mensais na conta de água sobre a qualidade da água distribuída.
Comercial	<ul style="list-style-type: none"> • Escritório / Loja de Atendimento / Almojarifado 	<ul style="list-style-type: none"> – Instalações físicas do escritório e almojarifado
	<ul style="list-style-type: none"> • Serviços comerciais 	<ul style="list-style-type: none"> – Atendimento ao usuário – Ligação de água – Corte e religação de água – Faturamento

5. DESCRIÇÃO DOS SISTEMAS EXISTENTES

5.1 Recursos Humanos e Instalações

O sistema dispõe de 1 (uma) loja de atendimento, na Sede, com funções de atendimento aos usuários e administrativas do núcleo.

5.2. Unidades Operacionais

ITEM	FUNÇÕES/TIPO	QUANTIDADE	TURNOS	DIAS DA SEMANA
Pessoal	Estagiário	01	08:00 h – 12:00 h 13:00 h – 17:00 h	Segunda-feira a Sexta-feira
	Operador de RDA	03		
Escritório	Gerência de núcleo e atendimento ao público	01		
Veículo	Motocicleta	01		

5.2.1. Sistema de Abastecimento de Água

Sede / Localidades	Integrado	Município
Sede	Não	Carnaubal
Faveira		

Sede

ITEM	TIPO / DESCRIÇÃO	QUANTIDADE/ EXTENSÃO/ DIÂMETRO/ CAPACIDADE	DESCRIÇÃO
Manancial	Subterrâneo	-	PT-01
			PT-02
Reservatórios	RAP-11	500m ³	Reservatório de reunião.
	REL-23	140m ³	Reservatório de distribuição. Abastece a RDA Frecheira Cachoeira.
	REL-24	50m ³	Reservatório de distribuição. Abastece a RDA Carnaubal.
Rede de distribuição	Carnaubal	-	4.408 ligações ativas (Jan/2018).

Fonte: Croqui do sistema e RASO – Relatório de Situação Operacional.

Localidade de Faveira

ITEM	TIPO / DESCRIÇÃO	QUANTIDADE/ EXTENSÃO/ DIÂMETRO/ CAPACIDADE	DESCRIÇÃO
Manancial	Subterrâneo	-	PT-01
Reservatórios	REL-1	50m ³	Reservatório de distribuição. Abastece a RDA de Faveira.
Rede de distribuição	Faveira	-	317 ligações ativas (Jan/2018).

Fonte: Croqui do sistema e RASO – Relatório de Situação Operacional

Foram inspecionadas todas as instalações do escritório local e todas as unidades operacionais locais dos sistemas de abastecimento de água da Sede de Carnaubal e Localidade de Faveira.

6. CONSTATAÇÕES LEVANTADAS, NÃO CONFORMIDADES E DETERMINAÇÕES

São listadas neste capítulo as constatações apuradas durante a inspeção de campo, como também, aquelas em função das informações fornecidas pela CAGECE.

CONSTATAÇÃO C1

- No dia da inspeção, constatou-se que a CAGECE realiza a religação condicionada ao pagamento de débitos pendentes em nome de terceiros. Esse fato foi comprovado no atendimento do cliente Antônio Cândido da Silva, inscrição nº 5943553-4, ocorrido durante inspeção de campo. (Anexo II – item 1; Foto 1);



Foto 1 – Protocolo de transferência de titularidade com cobrança indevida de débito em nome de terceiros.

Não conformidade NC1 – Resolução ARCE nº 147/2010, anexo I item **01.01**: Não atender à solicitação do usuário – Não atender à solicitação do usuário de conexão à rede pública, encontrando-se satisfeitas as condições para realização da ligação.

Enquadramento legal: Artigo 6º da Resolução 130/2010 da ARCE; artigo 39 do Código de Defesa do Consumidor.

Determinação D1 – A CAGECE deve atender a solicitação do usuário de conexão à rede pública, caso satisfeitas as condições para realização da ligação. A CAGECE deve devolver em dobro o valor cobrado indevidamente.

Prazo para atendimento: 30 dias.

CONSTATAÇÃO C2

- A ARCE realizou medições instantâneas de pressão em pontos, devidamente espaçados na rede de distribuição, do SAA do município de Carnaubal, mais especificamente nos cavaletes de ligação. Constatou-se pressão fora da faixa de 10 a 50 mca no seguinte endereço: Avenida São Vicente, 53 (Anexo II – item 3; Foto 2 e Quadro 1)

Quadro 1 – Resultados das medições instantâneas de pressão disponível na rede de distribuição da Sede do Município de Carnaubal, realizadas pela ARCE nos dias 10 e 11/07/2018.

Ponto	Local da medição	Zona de Pressão	Hora da medição	Pressão Dinâmica (m.c.a.)
01	Estrada do Buriti SN	REL – 23	13:17	13,8
02	Cachoeira do Norte	RAP-11	13:41	18,4
03	Rua SDO, 33	REL- 23	14:05	37,0
04	Av. São Vicente, 53	PT-01	14:44	6,6
05	Rua Deputado Vicente Ribeiro, SN	REL – 23	14:52	35,4



Foto 2 – RDA: medição instantânea de pressão no endereço Avenida São Vicente, 53.

Não conformidade NC2 – Resolução ARCE nº 147/2010, anexo I item **01.05**: Pressão em desacordo com a legislação – Fornecer água com pressão em desacordo com os limites estabelecidos pela ARCE.

Enquadramento legal: Artigos 2º e 120 da Resolução 130/2010 da ARCE; artigo 22 do Código de Defesa do Consumidor.

Determinação D2 – A CAGECE deve fornecer água com pressão em acordo com os limites estabelecidos pela ARCE, visando corrigir as não conformidades descritas na constatação C2.

Prazo para atendimento: 120 dias.

CONSTATAÇÃO C3

- A tampa da caixa do macromedidor da saída do reservatório REL-23, do SAA do município de Carnaubal, está danificada (Anexo II – item 5; Foto 3);
- A tampa de inspeção do reservatório RAP-11, do SAA do município de Carnaubal, está em processo de corrosão (Anexo II – item 4; Foto 7);
- Os reservatórios REL-23 e REL-24, do SAA do município de Carnaubal, estão com a pintura deteriorada (Anexo II – item 6; Fotos 4 e 5);
- O reservatório REL-01, do SAA da Localidade de Faveira, está com pintura deteriorada (Anexo II – item 6; Foto 6).



Foto 3 – Reservatório (Sede): A tampa da caixa do macromedidor do reservatório REL-23 está danificada.



Foto 4 – Reservatório (Sede): O reservatório REL-23 está com a pintura deteriorada.



Foto 5 – Reservatório (Sede): O reservatório REL-24 está com a pintura deteriorada.



Foto 6 – Reservatório (Localidade Faveira): O reservatório REL-01 está com a pintura deteriorada.



Foto 7 – Reservatório (Sede): A tampa de inspeção do reservatório RAP-11 está em processo de corrosão.

Não conformidade NC3 – Resolução ARCE nº 147/2010, anexo I item **01.07** – Operação e manutenção - Não realizar operação e manutenção adequada das unidades integrantes do sistema de abastecimento de água e/ou esgotamento sanitário.

Enquadramento legal: Artigos 2º e 119 da Resolução 130/2010 da ARCE; artigo 22 do Código de Defesa do Consumidor.

Determinação D3 – A CAGECE deve realizar operação e manutenção adequada das unidades integrantes dos sistemas de abastecimento de água e de esgotamento sanitário, visando corrigir as não conformidades descritas na constatação C3.

Prazo para atendimento: 120 dias.

CONSTATAÇÃO 4

- A CAGECE não realizou a quantidade de 5 amostras estabelecidas pela Portaria de Consolidação nº 5/2017 do parâmetro cor e 10 amostras dos parâmetros turbidez, cloro residual livre e bacteriológicos no mês de maio/2018 para o SAA da Localidade de Faveira do município de Carnaubal (Anexo II – item 2).

Não conformidade NC4 – Resolução ARCE nº 147/2010, anexo I item **06.02** – Controle da qualidade da água – Não desenvolver o controle da qualidade da água, bruta e tratada, de acordo com o disposto na legislação.

Enquadramento legal: Artigo 4º da Resolução 122/2009 da ARCE; artigo 22 do Código de Defesa do Consumidor.

Determinação D4 – A CAGECE deve desenvolver o controle a qualidade de água, bruta e tratada, de acordo com o disposto na legislação, visando corrigir as não conformidades descritas na constatação C4.

Prazo para atendimento: 30 dias.

7. EQUIPE TÉCNICA

Coordenador CSB/ARCE:

- Engenheiro Geraldo Basilio Sobrinho

Analista de Regulação CSB/ARCE:

- Engenheiro Alexandre Caetano da Silva
- Engenheiro Marcelo Silva de Almeida
- Engenheiro Márcio Gomes Rebello Ferreira

8. APOIO TÉCNICO À ARCE

Tecg^a em Saneamento Ambiental – CSTA

- Sarah Silva de Oliveira Bernades

9. RESPONSÁVEL PELA FISCALIZAÇÃO

Engenheiro Marcelo Silva de Almeida

Analista de Regulação

Matrícula: 127-1-8

Fortaleza – CE, 08 de agosto de 2018.

13

ANEXOS

ANEXO I – QUESTIONÁRIO DA FISCALIZAÇÃO

Questionário da Fiscalização

Dados da Fiscalização

Nome da Fiscalização: AF no SAA de Carnaubal e Localidade de Faveira

Coordenadoria: Coordenadoria de Saneamento

Objeto Fiscalizado: AF no SAA de Carnaubal e Localidade de Faveira

Detalhamento: Ação de Fiscalização no SAA de Carnaubal e Localidade de Faveira

Dados do Questionário

Data da Inspeção: 10/07/2018

Responsável da Inspeção: Marcelo.almeida

Categoria	Resposta
CSB - Adução de Água Bruta	
Existe macromedicação?	<input type="radio"/> SIM <input type="radio"/> NÃO <input checked="" type="radio"/> N/A
Existem componentes instalados na adutora, como ventosas, registros de descarga, manobras, TAU, etc? (anotar quais e a quantidade vistoriada).	<input type="radio"/> SIM <input type="radio"/> NÃO <input checked="" type="radio"/> N/A
Existe cadastro técnico atualizado da adutora?	<input type="radio"/> SIM <input type="radio"/> NÃO <input checked="" type="radio"/> N/A
Existe acesso adequado às linhas de adução?	<input type="radio"/> SIM <input type="radio"/> NÃO <input checked="" type="radio"/> N/A
Os componentes instalados na adutora, inclusive suas caixas de inspeção, estão em bom estado de conservação e operação? Estão identificados adequadamente?	<input type="radio"/> SIM <input type="radio"/> NÃO <input checked="" type="radio"/> N/A
A adutora, no período analisado, esteve isenta de vazamentos?(ver RECOP e verificar causas).	<input type="radio"/> SIM <input type="radio"/> NÃO <input checked="" type="radio"/> N/A
CSB - Adução de Água Tratada	
Existem componentes instalados na adutora, como ventosas, registros de descarga, manobras, TAU, etc? (anotar quais e a quantidade vistoriada).	<input type="radio"/> SIM <input type="radio"/> NÃO <input checked="" type="radio"/> N/A

Existe macromedicação?	<input type="radio"/> SIM <input type="radio"/> NÃO <input checked="" type="radio"/> N/A
Existe acesso adequado às linhas de adução?	<input type="radio"/> SIM <input type="radio"/> NÃO <input checked="" type="radio"/> N/A
A identificação dos componentes da AAT está com visibilidade adequada?	<input type="radio"/> SIM <input type="radio"/> NÃO <input checked="" type="radio"/> N/A
Os componentes instalados inspecionados, inclusive suas caixas de inspeção, estão em adequado estado de conservação? Estão identificados adequadamente?	<input type="radio"/> SIM <input type="radio"/> NÃO <input checked="" type="radio"/> N/A
A adutora, no período verificado, esteve isenta de vazamentos? (ver RECOP e verificar causas).	<input type="radio"/> SIM <input type="radio"/> NÃO <input checked="" type="radio"/> N/A
Existe cadastro técnico atualizado da adutora?	<input type="radio"/> SIM <input type="radio"/> NÃO <input checked="" type="radio"/> N/A
CSB - Captação Subterrânea	
A estrutura e pintura das casas de abrigo dos quadro de comando estão em condições adequadas?	<input checked="" type="radio"/> SIM <input type="radio"/> NÃO <input type="radio"/> N/A
As instalações elétricas estão adequadas?	<input checked="" type="radio"/> SIM <input type="radio"/> NÃO <input type="radio"/> N/A
Existe acesso adequado à área dos poços?	<input checked="" type="radio"/> SIM <input type="radio"/> NÃO <input type="radio"/> N/A
Existe bomba reserva disponível para instalação?	<input checked="" type="radio"/> SIM <input type="radio"/> NÃO <input type="radio"/> N/A
A cerca ou muro de delimitação está em bom estado de conservação/manutenção?	<input checked="" type="radio"/> SIM <input type="radio"/> NÃO <input type="radio"/> N/A
Existe iluminação para trabalhos noturnos?	<input checked="" type="radio"/> SIM <input type="radio"/> NÃO <input type="radio"/> N/A
A manutenção e operação dos poços e outras instalações estão adequadas?	<input checked="" type="radio"/> SIM <input type="radio"/> NÃO <input type="radio"/> N/A
As proteções dos poços são adequadas? (laje e tampa)	<input checked="" type="radio"/> SIM <input type="radio"/> NÃO <input type="radio"/> N/A
Há facilidade para realização de trabalhos nos poços e/ou fontes?	<input checked="" type="radio"/> SIM <input type="radio"/> NÃO <input type="radio"/> N/A
Existe identificação dos poços e/ou fontes?	<input checked="" type="radio"/> SIM <input type="radio"/> NÃO <input type="radio"/> N/A

A área está adequadamente delimitada?	<input checked="" type="radio"/> SIM <input type="radio"/> NÃO <input type="radio"/> N/A
O horímetro instalado no quadro de comando está em perfeito funcionamento?	<input checked="" type="radio"/> SIM <input type="radio"/> NÃO <input type="radio"/> N/A
A identificação do poço ou fonte está com visibilidade adequada?	<input checked="" type="radio"/> SIM <input type="radio"/> NÃO <input type="radio"/> N/A
Existe horímetro instalado no Quadro de Comando da bomba?	<input checked="" type="radio"/> SIM <input type="radio"/> NÃO <input type="radio"/> N/A
CSB - Captação Superficial	
Existe cerca de proteção / delimitação da área do abrigo do Quadro de Comando da Bomba?	<input type="radio"/> SIM <input type="radio"/> NÃO <input checked="" type="radio"/> N/A
Existe identificação da estação elevatória (EE) ?	<input type="radio"/> SIM <input type="radio"/> NÃO <input checked="" type="radio"/> N/A
A EE está em adequado estado de conservação e bem protegida?	<input type="radio"/> SIM <input type="radio"/> NÃO <input checked="" type="radio"/> N/A
A EE permite adequadas condições de trabalho?	<input type="radio"/> SIM <input type="radio"/> NÃO <input checked="" type="radio"/> N/A
Existe proteção adequada da área da edificação de abrigo do QC contra enchentes e entrada de pessoas estranhas e animais?	<input type="radio"/> SIM <input type="radio"/> NÃO <input checked="" type="radio"/> N/A
Existe facilidade de acesso para retirada e instalação de bombas?	<input type="radio"/> SIM <input type="radio"/> NÃO <input checked="" type="radio"/> N/A
Existe bomba reserva instalada ou disponível para instalação imediata no sistema?	<input type="radio"/> SIM <input type="radio"/> NÃO <input checked="" type="radio"/> N/A
A cerca delimitadora da área do Quadro do Comando da bomba da captação está em bom estado de conservação?	<input type="radio"/> SIM <input type="radio"/> NÃO <input checked="" type="radio"/> N/A
Existe manutenção periódica da edificação de abrigo do QC e dos equipamentos instalados?	<input type="radio"/> SIM <input type="radio"/> NÃO <input checked="" type="radio"/> N/A
Existe identificação de que aquela é uma área destinada à captação de água para abastecimento público? (Placa / Outros)	<input type="radio"/> SIM <input type="radio"/> NÃO <input checked="" type="radio"/> N/A
As condições de manutenção dos quadros de comando e de força são adequadas?	<input type="radio"/> SIM <input type="radio"/> NÃO <input checked="" type="radio"/> N/A
As condições operacionais da captação são adequadas?	<input type="radio"/> SIM <input type="radio"/> NÃO <input checked="" type="radio"/> N/A

O volume captado garante o abastecimento sem colapso ou intermitência na distribuição?	<input type="radio"/> SIM <input type="radio"/> NÃO <input checked="" type="radio"/> N/A
O manancial está protegido de lançamentos de efluentes de esgoto?	<input type="radio"/> SIM <input type="radio"/> NÃO <input checked="" type="radio"/> N/A
A identificação da Captação está com visibilidade adequada?	<input type="radio"/> SIM <input type="radio"/> NÃO <input checked="" type="radio"/> N/A
Existe perímetro de proteção sanitária da área do manancial, próxima à captação?	<input type="radio"/> SIM <input type="radio"/> NÃO <input checked="" type="radio"/> N/A
CSB - Comercial - Almojarifado	
O armazenamento de materiais é feito de forma adequada e segura? (verificar arrumação e identificação dos materiais)	<input checked="" type="radio"/> SIM <input type="radio"/> NÃO <input type="radio"/> N/A
A limpeza e arrumação do almojarifado são adequadas?	<input checked="" type="radio"/> SIM <input type="radio"/> NÃO <input type="radio"/> N/A
Todos os recipientes que contenham substâncias químicas perigosas possuem rótulos indicativos do conteúdo e dos riscos?	<input type="radio"/> SIM <input type="radio"/> NÃO <input checked="" type="radio"/> N/A
Existe extintor de incêndio em condições adequadas de utilização? (ver validade da recarga e teste do cilindro)	<input checked="" type="radio"/> SIM <input type="radio"/> NÃO <input type="radio"/> N/A
CSB - Comercial - Atendimento ao Cliente	
Existem, no escritório / loja de atendimento, em local de fácil visualização e acesso, os manuais de atendimento e execução de serviços da CAGECE, a Resolução 130/2010 da ARCE, o Código de Defesa do Consumidor, Tabelas de Preços, Prazos e Tarifas?	<input checked="" type="radio"/> SIM <input type="radio"/> NÃO <input type="radio"/> N/A
O escritório está sinalizado por placa ou outra indicação?	<input checked="" type="radio"/> SIM <input type="radio"/> NÃO <input type="radio"/> N/A
O atendimento da ligação não é condicionada ao pagamento de débito pendente em nome de terceiros?	<input type="radio"/> SIM <input checked="" type="radio"/> NÃO <input type="radio"/> N/A
No dia da inspeção, constatou-se que a CAGECE realiza a religação condicionada ao pagamento de débitos pendentes em nome de terceiros. Esse fato foi comprovado no atendimento do cliente Antônio Cândido da Silva, inscrição nº 5943553-4, ocorrido durante inspeção de campo.	
Existe para consulta a Resolução 130/2010 da ARCE, além do CDC?	<input checked="" type="radio"/> SIM <input type="radio"/> NÃO <input type="radio"/> N/A
Existe contrato de adesão de acordo com a legislação vigente?	<input checked="" type="radio"/> SIM <input type="radio"/> NÃO <input type="radio"/> N/A
O escritório / loja de atendimento permanece aberto durante todo o horário de expediente?	<input checked="" type="radio"/> SIM <input type="radio"/> NÃO <input type="radio"/> N/A

É emitido o Termo de Ocorrência em caso de fraudes?	<input type="radio"/> SIM <input type="radio"/> NÃO <input checked="" type="radio"/> N/A
Existe pessoal exclusivo para atendimento ao público? (anotar a quantidade)	<input checked="" type="radio"/> SIM <input type="radio"/> NÃO <input type="radio"/> N/A
O usuário recebe protocolo, informando o prazo de atendimento de sua solicitação?	<input checked="" type="radio"/> SIM <input type="radio"/> NÃO <input type="radio"/> N/A
Existe telefone 0800 disponível durante as 24 horas do dia para atendimento ao usuário? (fazer ligação para verificar o tempo de atendimento)	<input checked="" type="radio"/> SIM <input type="radio"/> NÃO <input type="radio"/> N/A
O prazo do aviso de corte está de acordo com o estabelecido na legislação?	<input type="radio"/> SIM <input type="radio"/> NÃO <input checked="" type="radio"/> N/A
No caso de corte indevido, o procedimento adotado pela CAGECE está de acordo com a legislação vigente?	<input type="radio"/> SIM <input type="radio"/> NÃO <input checked="" type="radio"/> N/A
Existe aviso de atendimento prioritário para pessoas deficientes, idosas, gestantes, lactantes, e ainda, pessoas acompanhadas de crianças de colo?	<input checked="" type="radio"/> SIM <input type="radio"/> NÃO <input type="radio"/> N/A
CSB - Comercial - Escritório e Loja de Atendimento	
Existe oferta de água potável para usuários e servidores?	<input checked="" type="radio"/> SIM <input type="radio"/> NÃO <input type="radio"/> N/A
Os equipamentos e instalações elétricas estão em adequado estado de conservação?	<input checked="" type="radio"/> SIM <input type="radio"/> NÃO <input type="radio"/> N/A
Os extintores de incêndio estão em adequadas condições de uso? (ver validade da recarga e teste do cilindro)	<input checked="" type="radio"/> SIM <input type="radio"/> NÃO <input type="radio"/> N/A
Existe acesso adequado ao local de atendimento?	<input checked="" type="radio"/> SIM <input type="radio"/> NÃO <input type="radio"/> N/A
A identificação do escritório está com visibilidade adequada?	<input checked="" type="radio"/> SIM <input type="radio"/> NÃO <input type="radio"/> N/A
Existem assentos suficientes e adequados para os usuários em espera de atendimento?	<input checked="" type="radio"/> SIM <input type="radio"/> NÃO <input type="radio"/> N/A
Existem instalações sanitárias, em adequadas condições de conservação e limpeza, disponíveis para servidores e usuários?	<input checked="" type="radio"/> SIM <input type="radio"/> NÃO <input type="radio"/> N/A
CSB - Comercial - Infrações dos Usuários / Fraudes	
As cobranças, no caso de fraudes, estão sendo corretamente aplicadas?	<input type="radio"/> SIM <input type="radio"/> NÃO <input checked="" type="radio"/> N/A

CSB - Comercial - Leitura e Faturamento	
As datas de vencimento das faturas estão visíveis e em local adequado?	<input checked="" type="radio"/> SIM <input type="radio"/> NÃO <input type="radio"/> N/A
São disponibilizadas para o usuário, no ato do pedido de ligação, seis datas para vencimento da fatura?	<input checked="" type="radio"/> SIM <input type="radio"/> NÃO <input type="radio"/> N/A
Existe calendário de leitura, faturamento, apresentação das faturas e data de vencimento?	<input checked="" type="radio"/> SIM <input type="radio"/> NÃO <input type="radio"/> N/A
No caso de consumo presumido, todas os consumidores foram faturados por volume abaixo de 20m³?	<input type="radio"/> SIM <input type="radio"/> NÃO <input checked="" type="radio"/> N/A
Há devolução automática de valores pagos em duplicidade pelos usuários?	<input checked="" type="radio"/> SIM <input type="radio"/> NÃO <input type="radio"/> N/A
As informações mínimas exigidas estão presentes na fatura?	<input checked="" type="radio"/> SIM <input type="radio"/> NÃO <input type="radio"/> N/A
As leituras estão cumprindo os intervalos estabelecidos na Resolução da ARCE nº 130/2010 (27 dias a 33 dias)	<input checked="" type="radio"/> SIM <input type="radio"/> NÃO <input type="radio"/> N/A
O prazo mínimo, de 5 dias antes do vencimento, para apresentação da fatura, é obedecido?	<input checked="" type="radio"/> SIM <input type="radio"/> NÃO <input type="radio"/> N/A
Em caso de descontinuidade do abastecimento (manobras), o faturamento é feito pelo consumo real (micromedido)?	<input type="radio"/> SIM <input type="radio"/> NÃO <input checked="" type="radio"/> N/A
CSB - Comercial - Ligação e Religação	
A taxa cobrada para ligação e religação está de acordo com a Tabela de Preços ?	<input checked="" type="radio"/> SIM <input type="radio"/> NÃO <input type="radio"/> N/A
CSB - Comercial - Ordens de Serviços (OS)	
Os prazos de atendimento, com referência aos serviços mais relevantes, estão sendo cumpridos? (verificar por amostragem geral ou específica, ou ainda, pelo relatório de atendimento, referente ao período de três meses)	<input checked="" type="radio"/> SIM <input type="radio"/> NÃO <input type="radio"/> N/A
As Ordens de Serviços estão sendo devidamente preenchidas?	<input checked="" type="radio"/> SIM <input type="radio"/> NÃO <input type="radio"/> N/A
CSB - Elevatória de Água Bruta / Tratada - EEAB / EEAT	
Há facilidade para a realização de trabalhos de manutenção?	<input type="radio"/> SIM <input type="radio"/> NÃO <input checked="" type="radio"/> N/A
As instalações elétricas e iluminação estão em condições adequadas?	<input type="radio"/> SIM <input type="radio"/> NÃO <input checked="" type="radio"/> N/A

Existe extintor de incêndio na EEA?	<input type="radio"/> SIM <input type="radio"/> NÃO <input checked="" type="radio"/> N/A
A carga e o teste hidrostático do cilindro do extintor está dentro do prazo de validade?	<input type="radio"/> SIM <input type="radio"/> NÃO <input checked="" type="radio"/> N/A
A identificação da elevatória está com visibilidade adequada?	<input type="radio"/> SIM <input type="radio"/> NÃO <input checked="" type="radio"/> N/A
Existe horímetro instalado no Quadro de Comando da Bomba?	<input type="radio"/> SIM <input type="radio"/> NÃO <input checked="" type="radio"/> N/A
Existe identificação das estações elevatórias?	<input type="radio"/> SIM <input type="radio"/> NÃO <input checked="" type="radio"/> N/A
Existe bomba reserva instalada ou disponível para instalação imediata.	<input type="radio"/> SIM <input type="radio"/> NÃO <input checked="" type="radio"/> N/A
A E.E. está em adequado estado de conservação e bem protegida?	<input type="radio"/> SIM <input type="radio"/> NÃO <input checked="" type="radio"/> N/A
Existe horímetro instalado no quadro de comando?	<input type="radio"/> SIM <input type="radio"/> NÃO <input checked="" type="radio"/> N/A
O horímetro está funcionando normalmente?	<input type="radio"/> SIM <input type="radio"/> NÃO <input checked="" type="radio"/> N/A
Existe dispositivo de proteção anti-golpe? (anotar quais e quantidade inspecionada - Torre de equilíbrio, TAU, retenção, volante de inércia, reservatório hidropneumático).	<input type="radio"/> SIM <input type="radio"/> NÃO <input checked="" type="radio"/> N/A
Os dispositivos anti-golpe instalados funcionam normalmente?	<input type="radio"/> SIM <input type="radio"/> NÃO <input checked="" type="radio"/> N/A
CSB - ETA - Aeração	
Existe escada de acesso ao aerador?	<input type="radio"/> SIM <input type="radio"/> NÃO <input checked="" type="radio"/> N/A
A escada de acesso ao aerador está conservada?	<input type="radio"/> SIM <input type="radio"/> NÃO <input checked="" type="radio"/> N/A
Existem guarda-corpos de segurança nos acessos ao aerador?	<input type="radio"/> SIM <input type="radio"/> NÃO <input checked="" type="radio"/> N/A
As condições de operação e manutenção do aerador são adequadas?	<input type="radio"/> SIM <input type="radio"/> NÃO <input checked="" type="radio"/> N/A
O guarda-corpo de segurança está em bom estado de conservação?	<input type="radio"/> SIM <input type="radio"/> NÃO <input checked="" type="radio"/> N/A

CSB - ETA - Casa de Química	
Os produtos químicos estão, adequadamente, armazenados?	<input type="radio"/> SIM <input type="radio"/> NÃO <input checked="" type="radio"/> N/A
Os tanques de dosagem e bombas dosadoras estão em adequadas condições de operação e manutenção?	<input type="radio"/> SIM <input type="radio"/> NÃO <input checked="" type="radio"/> N/A
Os operadores recebem treinamento para manipulação de produtos químicos?	<input type="radio"/> SIM <input type="radio"/> NÃO <input checked="" type="radio"/> N/A
No caso de uso de cloro gasoso, a área de dosagem oferece condições de segurança? (Isolamento, ventilação, temperatura, espaço para circulação do operador, materiais estranhos armazenados, etc). Observar a NBR 12216: Consumo até 50 Kg/dia - a bomba dosadora pode ficar no mesmo recinto dos cilindros, no entanto, as chaves e interruptores devem situar-se do lado de fora. Os cilindros devem estar protegidos da incidência direta da luz solar.	<input type="radio"/> SIM <input type="radio"/> NÃO <input checked="" type="radio"/> N/A
Existe almoxarifado para produtos químicos?	<input type="radio"/> SIM <input type="radio"/> NÃO <input checked="" type="radio"/> N/A
As condições de manutenção, higiene e limpeza da Casa de Química e seus componentes são adequadas?	<input type="radio"/> SIM <input type="radio"/> NÃO <input checked="" type="radio"/> N/A
Os produtos químicos são registrados no MS e estão dentro do prazo de validade?	<input type="radio"/> SIM <input type="radio"/> NÃO <input checked="" type="radio"/> N/A
Existe KIT de emergência apropriado para ocorrência de vazamento de cloro?	<input type="radio"/> SIM <input type="radio"/> NÃO <input checked="" type="radio"/> N/A
CSB - ETA - Decantação	
O local para disposição do lodo retido nos decantadores é adequado?	<input type="radio"/> SIM <input type="radio"/> NÃO <input checked="" type="radio"/> N/A
A escada de acesso aos decantadores, bem como, passarelas e guarda-corpos, estão em bom estado de conservação?	<input type="radio"/> SIM <input type="radio"/> NÃO <input checked="" type="radio"/> N/A
Existem passarelas com guarda-corpos de proteção no decantador para segurança do operador?	<input type="radio"/> SIM <input type="radio"/> NÃO <input checked="" type="radio"/> N/A
Existem escadas de acesso aos decantadores, assim como, passarelas e guardacorpos?	<input type="radio"/> SIM <input type="radio"/> NÃO <input checked="" type="radio"/> N/A
Os decantadores estão em condições adequadas de operação e manutenção?	<input type="radio"/> SIM <input type="radio"/> NÃO <input checked="" type="radio"/> N/A

CSB - ETA - Filtração	
Os registos e tubulações, durante a inspeção estavam isentos de vazamentos?	<input type="radio"/> SIM <input type="radio"/> NÃO <input checked="" type="radio"/> N/A
Existem guarda-corpos de segurança nas instalações de filtração?	<input type="radio"/> SIM <input type="radio"/> NÃO <input checked="" type="radio"/> N/A
O guarda-corpo está em boas condições de segurança e conservação?	<input type="radio"/> SIM <input type="radio"/> NÃO <input checked="" type="radio"/> N/A
As tampas estão fechadas e permitem vedação?	<input type="radio"/> SIM <input type="radio"/> NÃO <input checked="" type="radio"/> N/A
Os filtros estão em condições adequadas de operação e manutenção?	<input type="radio"/> SIM <input type="radio"/> NÃO <input checked="" type="radio"/> N/A
A superfície da água filtrada estava isenta de bolhas?	<input type="radio"/> SIM <input type="radio"/> NÃO <input checked="" type="radio"/> N/A
O leito filtrante estava isento de carreamento?	<input type="radio"/> SIM <input type="radio"/> NÃO <input checked="" type="radio"/> N/A
As águas de lavagem e descargas dos filtros estão sendo dispostas em local adequado?	<input type="radio"/> SIM <input type="radio"/> NÃO <input checked="" type="radio"/> N/A
Os filtros são dotados de tampas adequadas?	<input type="radio"/> SIM <input type="radio"/> NÃO <input checked="" type="radio"/> N/A
Existem escadas de acesso aos filtros?	<input type="radio"/> SIM <input type="radio"/> NÃO <input checked="" type="radio"/> N/A
As condições de conservação da escada são adequadas?	<input type="radio"/> SIM <input type="radio"/> NÃO <input checked="" type="radio"/> N/A
CSB - ETA - Laboratório	
Exite local adequado para guardar reagentes e vidrarias?	<input type="radio"/> SIM <input type="radio"/> NÃO <input checked="" type="radio"/> N/A
Existem registos sobre a qualidade da água bruta e tratada?	<input type="radio"/> SIM <input type="radio"/> NÃO <input checked="" type="radio"/> N/A
Existem equipamentos necessários aos ensaios físico-químicos?	<input type="radio"/> SIM <input type="radio"/> NÃO <input checked="" type="radio"/> N/A
As condições de manutenção, conservação, organização e limpeza são adequadas?	<input type="radio"/> SIM <input type="radio"/> NÃO <input checked="" type="radio"/> N/A
O operador está apto para operar os aparelhos do laboratório, inclusive calibrá-los quando necessário?	<input type="radio"/> SIM <input type="radio"/> NÃO <input checked="" type="radio"/> N/A

Os reagentes estão dentro dos prazos de validade?	<input type="radio"/> SIM <input type="radio"/> NÃO <input checked="" type="radio"/> N/A
Os equipamentos do laboratório estão em perfeito funcionamento?	<input type="radio"/> SIM <input type="radio"/> NÃO <input checked="" type="radio"/> N/A
CSB - ETA - Segurança, Conservação e Limpeza	
A área da ETA está delimitada?	<input type="radio"/> SIM <input type="radio"/> NÃO <input checked="" type="radio"/> N/A
A cerca / muro delimitador da área da ETA está em bom estado de conservação?	<input type="radio"/> SIM <input type="radio"/> NÃO <input checked="" type="radio"/> N/A
O acesso à ETA está em condições adequadas?	<input type="radio"/> SIM <input type="radio"/> NÃO <input checked="" type="radio"/> N/A
Existem EPIs para os operadores da ETA?	<input type="radio"/> SIM <input type="radio"/> NÃO <input checked="" type="radio"/> N/A
A ETA tem Licença de Operação no prazo de validade?	<input type="radio"/> SIM <input type="radio"/> NÃO <input checked="" type="radio"/> N/A
A identificação da ETA e seus componentes está com visibilidade adequada?	<input type="radio"/> SIM <input type="radio"/> NÃO <input checked="" type="radio"/> N/A
Existe no local placa indicativa de que a área pertence à CAGECE?	<input type="radio"/> SIM <input type="radio"/> NÃO <input checked="" type="radio"/> N/A
A água de lavagem dos filtros, reservatórios e decantadores está sendo tratada antes de seu destino final?	<input type="radio"/> SIM <input type="radio"/> NÃO <input checked="" type="radio"/> N/A
As caixas de passagem, inspeção ou proteção existentes no interior da ETA são dotadas de tampas adequadas ou de grades protetoras?	<input type="radio"/> SIM <input type="radio"/> NÃO <input checked="" type="radio"/> N/A
O KIT de emergência está em local de fácil acesso?	<input type="radio"/> SIM <input type="radio"/> NÃO <input checked="" type="radio"/> N/A
A ETA e seus componentes estão identificados?	<input type="radio"/> SIM <input type="radio"/> NÃO <input checked="" type="radio"/> N/A
As condições de limpeza do pátio externo são adequadas?	<input type="radio"/> SIM <input type="radio"/> NÃO <input checked="" type="radio"/> N/A
Existe ETRG na ETA? Verificar L.O. da SEMACE.	<input type="radio"/> SIM <input type="radio"/> NÃO <input checked="" type="radio"/> N/A
CSB - Gerencial	
Foram fornecidas todas as informações solicitadas pela ARCE, referentes à fiscalização?	<input checked="" type="radio"/> SIM <input type="radio"/> NÃO <input type="radio"/> N/A

O SAA e/ou o SES e seus componentes estão identificados conforme as informações técnicas do croqui apresentado ou do cadastro técnico existente no escritório operacional.	<input checked="" type="radio"/> SIM <input type="radio"/> NÃO <input type="radio"/> N/A
As metas estabelecidas no PMSB estão sendo cumpridas?	<input type="radio"/> SIM <input type="radio"/> NÃO <input checked="" type="radio"/> N/A
O PMSB está revisado, atualizado?	<input type="radio"/> SIM <input type="radio"/> NÃO <input checked="" type="radio"/> N/A
O sistema tem Licença de Operação da SEMACE?	<input checked="" type="radio"/> SIM <input type="radio"/> NÃO <input type="radio"/> N/A
O Contrato de prestação dos serviços de abastecimento de água e de esgotamento sanitário está compatível com a legislação e/ou PMSB?	<input type="radio"/> SIM <input type="radio"/> NÃO <input checked="" type="radio"/> N/A
A CAGECE apresentou à ARCE o Plano de Racionamento de Água? Se houver.	<input type="radio"/> SIM <input type="radio"/> NÃO <input checked="" type="radio"/> N/A
As medidas de racionamento de água obedecem ao que está estabelecido no Plano de Racionamento vigente?	<input type="radio"/> SIM <input type="radio"/> NÃO <input checked="" type="radio"/> N/A
O índice de hidrometração está de acordo com o estabelecido na legislação? (Anotar o percentual com referência à ligações ativas)	<input checked="" type="radio"/> SIM <input type="radio"/> NÃO <input type="radio"/> N/A
Em caso de hidrometração < 100%, o volume médio faturado não medido é menor que o medido?	<input type="radio"/> SIM <input type="radio"/> NÃO <input checked="" type="radio"/> N/A
CSB - Linhas de Recalque de Esgoto	
Os componentes instalados ao longo da linha de recalque estão em adequado estado de conservação e funcionamento? As caixas de inspeção estão em adequado estado de conservação?	<input type="radio"/> SIM <input type="radio"/> NÃO <input checked="" type="radio"/> N/A
CSB - Qualidade e Controle da Água Bruta Tratada e Distribuída	
Todos os padrões controlados diariamente estão conformes com a Portaria 2.914/2011?	<input checked="" type="radio"/> SIM <input type="radio"/> NÃO <input type="radio"/> N/A
A quantidade de amostras dos parâmetros de controle coletadas mensalmente na saída do tratamento e na rede de distribuição atende a estabelecida pela Portaria MS nº 2.914/2011?	<input type="radio"/> SIM <input checked="" type="radio"/> NÃO <input type="radio"/> N/A
A CAGECE não realizou a quantidade de 5 amostras estabelecidas pela Portaria de Consolidação nº 5/2017 do parâmetro cor e 10 amostras dos parâmetros turbidez, cloro residual livre e bacteriológicos no mês de maio/2018 para o do SAA da Localidade de Faveira do Município de Carnaubal.	
É realizado o monitoramento da água bruta na captação, conforme o plano de amostragem estabelecido pela legislação?	<input checked="" type="radio"/> SIM <input type="radio"/> NÃO <input type="radio"/> N/A

É dada publicidade à qualidade da água distribuída nos termos da legislação? (Ver informações na fatura mensal, relatório anual, quadro de avisos, etc)	<input checked="" type="radio"/> SIM <input type="radio"/> NÃO <input type="radio"/> N/A
A água distribuída (rede de distribuição e reservatórios) atendeu aos padrões de potabilidade estabelecidos pela Portaria MS nº 2.914/2011, no período verificado?	<input type="radio"/> SIM <input type="radio"/> NÃO <input checked="" type="radio"/> N/A
Os resultados dos laudos físico-químicos produzidos pelo Laboratório Regional da UN-BAC, provenientes de amostras coletadas na rede de distribuição, do SAA da sede do Município de Carnaubal, no período de dezembro/2017 a maio/2018, apresentaram, as seguintes não conformidades com os padrões de potabilidade estabelecidos pela Portaria de Consolidação nº 5/2017: pH: o mês de jan/18 apresentou 21,4% de resultados não conformes;	
A água tratada (saída do tratamento) atendeu aos padrões de potabilidade estabelecidos pela Portaria MS nº 2.914/2011, no período verificado?	<input type="radio"/> SIM <input type="radio"/> NÃO <input checked="" type="radio"/> N/A
Os resultados dos laudos físico-químicos produzidos pelo Laboratório Regional da UN-BAC, provenientes de amostras coletadas na saída do tratamento, do SAA da sede do Município de Carnaubal, no período de dezembro/2017 a maio/2018, apresentaram, as seguintes não conformidades com os padrões de potabilidade estabelecidos pela Portaria de Consolidação nº 5/2017: pH: os meses de dez/17, jan/18, fev/18, mar/18, abr/18 e mai/18 apresentaram, respectivamente, 40%, 46,7%, 66,7%, 43,8%, 37,5% e 50% de resultados não conformes. Os resultados dos laudos físico-químicos produzidos pelo Laboratório Regional da UN-BAC, provenientes de amostras coletadas na saída do tratamento, do SAA da Localidade de Faveira do Município de Carnaubal, no período de dezembro/2017 a maio/2018, apresentaram, as seguintes não conformidades com os padrões de potabilidade estabelecidos pela Portaria de Consolidação nº 5/2017: pH: os meses de dez/17, jan/18, fev/18, mar/18, abr/18 e mai/18 apresentaram, respectivamente, 100%, 70%, 62,5%, 25%, 62,5% e 80% de resultados não conformes.	
CSB - Rede de Distribuição de Água - RDA	
Os registros de manobra inspecionados estão em bom estado de conservação e operação?	<input checked="" type="radio"/> SIM <input type="radio"/> NÃO <input type="radio"/> N/A
Existe macromedicação na entrada da rede de distribuição?	<input checked="" type="radio"/> SIM <input type="radio"/> NÃO <input type="radio"/> N/A
A rede de distribuição de água está isenta de áreas críticas de baixa pressão? (se houver, anotar as áreas)	<input checked="" type="radio"/> SIM <input type="radio"/> NÃO <input type="radio"/> N/A
Considerando a escassez hídrica condicionada à existência de Plano de Racionamento, foi mantida a continuidade do abastecimento?	<input type="radio"/> SIM <input type="radio"/> NÃO <input checked="" type="radio"/> N/A
A pressão na RDA foi mantida, considerando a escassez hídrica e existência de Plano de Racionamento?	<input type="radio"/> SIM <input type="radio"/> NÃO <input checked="" type="radio"/> N/A
Existe cadastro técnico atualizado da rede de distribuição? (anotar a data da última atualização)	<input checked="" type="radio"/> SIM <input type="radio"/> NÃO <input type="radio"/> N/A
O abastecimento de água é contínuo? (verificar se há sistemática de manobras, comunicação aos usuários, histórico de paralizações nos RECOPs)	<input checked="" type="radio"/> SIM <input type="radio"/> NÃO <input type="radio"/> N/A

No período verificado, a cobertura de água do sistema garantia o atendimento das ligações solicitadas? (verificar pendências de ligações e suas causas)	<input checked="" type="radio"/> SIM <input type="radio"/> NÃO <input type="radio"/> N/A
As pressões mínimas e máximas na RDA são obedecidas? (medir a pressão em pontos estratégicos e verificar os pontos de pressão mínima e máxima)	<input type="radio"/> SIM <input checked="" type="radio"/> NÃO <input type="radio"/> N/A
A ARCE realizou medições instantâneas de pressão em pontos, devidamente espaçados na rede de distribuição, do SAA do município de Carnaubal, mais especificamente nos cavaletes de ligação. Constatou-se pressão fora da faixa de 10 a 50 mca no seguinte endereço: Avenida São Vicente, 53.	
No período verificado, a rede de distribuição esteve isenta de vazamentos? (verificar os RECOPs e anotar a frequência das ocorrências)	<input checked="" type="radio"/> SIM <input type="radio"/> NÃO <input type="radio"/> N/A
Existem registros de manobra para manutenção da rede? (Quantificar)	<input checked="" type="radio"/> SIM <input type="radio"/> NÃO <input type="radio"/> N/A
Existem registros de descarga na rede? (anotar a quantidade)	<input checked="" type="radio"/> SIM <input type="radio"/> NÃO <input type="radio"/> N/A
Os registros de descarga inspecionados estavam em bom estado de conservação e operação?	<input checked="" type="radio"/> SIM <input type="radio"/> NÃO <input type="radio"/> N/A
CSB - Reservatórios	
O para raio e lâmpada de obstáculo estão em bom estado de conservação?	<input checked="" type="radio"/> SIM <input type="radio"/> NÃO <input type="radio"/> N/A
A laje de cobertura do reservatório é adequada e está isenta da entrada indevida de águas pluviais?	<input checked="" type="radio"/> SIM <input type="radio"/> NÃO <input type="radio"/> N/A
A área do reservatório está delimitada e protegida do acesso indevido de pessoas e animais?	<input checked="" type="radio"/> SIM <input type="radio"/> NÃO <input type="radio"/> N/A
Existem tubulações de ventilação nos reservatórios?	<input checked="" type="radio"/> SIM <input type="radio"/> NÃO <input type="radio"/> N/A
A tubulação de ventilação está adequada?	<input type="radio"/> SIM <input type="radio"/> NÃO <input checked="" type="radio"/> N/A
As condições de conservação do reservatórios são adequadas? (pintura, rachaduras, corrosão, etc.)	<input type="radio"/> SIM <input checked="" type="radio"/> NÃO <input type="radio"/> N/A
Os reservatórios REL-23 e REL-24, do SAA do município de Carnaubal, estão com pintura deteriorada. -O reservatório REL-01, do SAA da Localidade de Faveira, está com pintura deteriorada.	
Existe tubulação para descarga de fundo e respectivo registro das descargas realizadas?	<input checked="" type="radio"/> SIM <input type="radio"/> NÃO <input type="radio"/> N/A

Existe tubo extravasor nos reservatórios?	<input checked="" type="radio"/> SIM <input type="radio"/> NÃO <input type="radio"/> N/A
A identificação do reservatório está com visibilidade adequada?	<input type="radio"/> SIM <input type="radio"/> NÃO <input checked="" type="radio"/> N/A
O Guarda Corpo do reservatório está adequado? Cobre toda a área de cobertura?	<input checked="" type="radio"/> SIM <input type="radio"/> NÃO <input type="radio"/> N/A
A manutenção e operação de reservatórios e outras instalações estão adequadas?	<input checked="" type="radio"/> SIM <input type="radio"/> NÃO <input type="radio"/> N/A
No período verificado, os reservatórios estiveram isentos de extravasamentos?	<input checked="" type="radio"/> SIM <input type="radio"/> NÃO <input type="radio"/> N/A
É realizada limpeza e desinfecção periódica dos reservatórios? (verificar o cronograma e as datas das últimas limpezas realizadas)	<input checked="" type="radio"/> SIM <input type="radio"/> NÃO <input type="radio"/> N/A
Existem dispositivos de medição e de controle de nível nos reservatórios?	<input checked="" type="radio"/> SIM <input type="radio"/> NÃO <input type="radio"/> N/A
Durante o período verificado, os reservatórios, suas tubulações e registros estiveram isentos de vazamentos?	<input checked="" type="radio"/> SIM <input type="radio"/> NÃO <input type="radio"/> N/A
Existem guarda-corpos nas escadas de acesso e nas lajes de cobertura?	<input checked="" type="radio"/> SIM <input type="radio"/> NÃO <input type="radio"/> N/A
As condições de limpeza da área são adequadas?	<input checked="" type="radio"/> SIM <input type="radio"/> NÃO <input type="radio"/> N/A
Existe tela de proteção nas tubulações de ventilação?	<input checked="" type="radio"/> SIM <input type="radio"/> NÃO <input type="radio"/> N/A
As caixas de proteção, inspeção ou de passagem, na área dos reservatórios, são dotadas de tampas de inspeção ou grades de proteção?	<input type="radio"/> SIM <input checked="" type="radio"/> NÃO <input type="radio"/> N/A
A tampa da caixa do macromedidor da saída do reservatório REL 23, do SAA do município de Carnaubal, está danificada.	
Os reservatórios tem tampa de inspeção?	<input checked="" type="radio"/> SIM <input type="radio"/> NÃO <input type="radio"/> N/A
A tampa de inspeção garante a vedação? Está devidamente fechada?	<input type="radio"/> SIM <input checked="" type="radio"/> NÃO <input type="radio"/> N/A
A tampa de inspeção do reservatório RAP-11, do SAA do município de Carnaubal, está em processo de corrosão.	
A cerca / muro delimitador da área do reservatório está em bom estado de conservação?	<input checked="" type="radio"/> SIM <input type="radio"/> NÃO <input type="radio"/> N/A
Existe escadas de acesso aos reservatórios ?	<input checked="" type="radio"/> SIM <input type="radio"/> NÃO <input type="radio"/> N/A

As escadas de acesso aos reservatórios estão em bom estado de conservação?	<input checked="" type="radio"/> SIM <input type="radio"/> NÃO <input type="radio"/> N/A
Os guarda-corpos estão em bom estado de conservação e segurança?	<input checked="" type="radio"/> SIM <input type="radio"/> NÃO <input type="radio"/> N/A
Os reservatórios são dotados de para-raios e sinalização noturna de obstáculo ?	<input checked="" type="radio"/> SIM <input type="radio"/> NÃO <input type="radio"/> N/A

ANEXO II – RELATÓRIO DE ITENS NÃO CONFORMES

RELATÓRIO DE ITENS NÃO CONFORMES

Data: 02/08/2018

Usuário: Marcelo Silva de Almeida

Coordenadoria	Objeto Fiscalizado	Data de Inspeção	Processo de Fiscalização	Categoria	Item de Verificação	Fundamento Legal	Constatação	
1	Saneamento	AF no SAA de Carnaubal e Localidade de Faveira	10/07/2018	PCSB/CSB/0089/2018	CSB - Captação Subterrânea	Poços - manutenção e operação	Art. 119 da Res. 130/2010 da ARCE.; Art. 2º da Resolução 130/2010 da ARCE	Ocorre vazamento na ventosa, instalada no PT – 01 do SAA da localidade de Faveira. -A placa de licença de operação (SEMACE) do SAA da localidade de Faveira não está instalada em local adequado.
2	Saneamento	AF no SAA de Carnaubal e Localidade de Faveira	10/07/2018	PCSB/CSB/0089/2018	CSB - Comercial - Atendimento ao Cliente	Atendimento - Pendência em nome de terceiros	Art. 6º da Resolução nº 130/2010 da ARCE; Art. 39 do CDC	No dia da inspeção, constatou-se que a CAGECE realiza cobrança condicionada a débitos pendentes em nome de terceiros.
3	Saneamento	AF no SAA de Carnaubal e Localidade de Faveira	10/07/2018	PCSB/CSB/0089/2018	CSB - Comercial - Escritório e Loja de Atendimento	Escritório - Identificação	Recomendação	Recomenda-se colocar as datas de vencimento das faturas de forma visível e destacada

RELATÓRIO DE ITENS NÃO CONFORMES

Coordenadoria	Objeto Fiscalizado	Data de Inspeção	Processo de Fiscalização	Categoria	Item de Verificação	Fundamento Legal	Constatação	
3	Saneamento	AF no SAA de Carnaubal e Localidade de Faveira	10/07/2018	PCSB/CSB/0089/2018	to	Escritório - Identificação	Recomendação	no quadro de avisos.
4	Saneamento	AF no SAA de Carnaubal e Localidade de Faveira	10/07/2018	PCSB/CSB/0089/2018	CSB - Qualidade e Controle da Água Bruta Tratada e Distribuída	Qualidade da Água - Amostragem	Art. 22 do Código de Defesa do consumidor; Art. 4º da Resolução nº 122/2009 da ARCE.	A CAGECE não realizou a quantidade de 5 amostras estabelecidas pela Portaria de Consolidação nº 5/2017 do parâmetro cor e 10 amostras dos parâmetros turbidez, cloro residual livre e bacteriológicos no mês de maio/2018 para o do SAA da Localidade de Faveira do Município de Carnaubal.
5	Saneamento	AF no SAA de Carnaubal e Localidade de Faveira	10/07/2018	PCSB/CSB/0089/2018	CSB - Qualidade e Controle	Qualidade da Água - Rede de distribuição	Art. 22 do Código de Defesa do consumidor; Art.	Os resultados dos laudos físico-químicos

RELATÓRIO DE ITENS NÃO CONFORMES

Coordenadoria	Objeto Fiscalizado	Data de Inspeção	Processo de Fiscalização	Categoria	Item de Verificação	Fundamento Legal	Constatação
5 Saneamento	AF no SAA de Carnaubal e Localidade de Faveira	10/07/2018	PCSB/CSB/0089/2018	da Água Bruta Tratada e Distribuída	Qualidade da Água - Rede de distribuição	3º da Resolução nº 122/2009 da ARCE.	<p>produzidos pelo Laboratório Regional da UN-BAC, provenientes de amostras coletadas na rede de distribuição, do SAA da sede do Município de Carnaubal, no período de dezembro/2017 a maio/2018, apresentaram, as seguintes não conformidades com os padrões de potabilidade estabelecidos pela Portaria de Consolidação nº 5/2017:</p> <p>pH: o mês de jan/18 apresentou 21,4% de resultados não</p>

RELATÓRIO DE ITENS NÃO CONFORMES

Coordenadoria	Objeto Fiscalizado	Data de Inspeção	Processo de Fiscalização	Categoria	Item de Verificação	Fundamento Legal	Constatação	
5	Saneamento	AF no SAA de Carnaubal e Localidade de Faveira	10/07/2018	PCSB/CSB/0089/2018	CSB - Qualidade e Controle da Água Bruta Tratada e Distribuída	Qualidade da Água - Rede de distribuição	Art. 22 do Código de Defesa do consumidor; Art. 3º da Resolução nº 122/2009 da ARCE.	conformes;
6	Saneamento	AF no SAA de Carnaubal e Localidade de Faveira	10/07/2018	PCSB/CSB/0089/2018	CSB - Qualidade e Controle da Água Bruta Tratada e Distribuída	Qualidade da Água - Saída da ETA	Art. 22 do Código de Defesa do consumidor; Art. 3º da Resolução nº 122/2009 da ARCE.	Os resultados dos laudos físico-químicos produzidos pelo Laboratório Regional da UN-BAC, provenientes de amostras coletadas na saída do tratamento, do SAA da sede do Município de Carnaubal, no período de dezembro/2017 a maio/2018, apresentaram, as seguintes não

RELATÓRIO DE ITENS NÃO CONFORMES

Coordenadoria	Objeto Fiscalizado	Data de Inspeção	Processo de Fiscalização	Categoria	Item de Verificação	Fundamento Legal	Constatação
6 Saneamento	AF no SAA de Carnaubal e Localidade de Faveira	10/07/2018	PCSB/CSB/0089/2018	CSB - Qualidade e Controle da Água Bruta Tratada e Distribuída	Qualidade da Água - Saída da ETA	Art. 22 do Código de Defesa do consumidor; Art. 3º da Resolução nº 122/2009 da ARCE.	<p>conformidades com os padrões de potabilidade estabelecidos pela Portaria de Consolidação nº 5/2017:</p> <p>pH: os meses de dez/17, jan/18, fev/18, mar/18, abr/18 e mai/18 apresentaram, respectivamente, 40%, 46,7%, 66,7%, 43,8%, 37,5% e 50% de resultados não conformes.</p> <p>Os resultados dos laudos físico-químicos produzidos pelo Laboratório Regional da UN-BAC, provenientes de amostras coletadas</p>

RELATÓRIO DE ITENS NÃO CONFORMES

Coordenadoria	Objeto Fiscalizado	Data de Inspeção	Processo de Fiscalização	Categoria	Item de Verificação	Fundamento Legal	Constatação
6 Saneamento	AF no SAA de Carnaubal e Localidade de Faveira	10/07/2018	PCSB/CSB/0089/2018	CSB - Qualidade e Controle da Água Bruta Tratada e Distribuída	Qualidade da Água - Saída da ETA	Art. 22 do Código de Defesa do consumidor; Art. 3º da Resolução nº 122/2009 da ARCE.	<p>na saída do tratamento, do SAA da Localidade de Faveira do Município de Carnaubal, no período de dezembro/2017 a maio/2018, apresentaram, as seguintes não conformidades com os padrões de potabilidade estabelecidos pela Portaria de Consolidação nº 5/2017:</p> <p>pH: os meses de dez/17, jan/18, fev/18, mar/18, abr/18 e mai/18 apresentaram, respectivamente, 100%, 70%, 62,5%, 25%, 62,5% e 80% de</p>

RELATÓRIO DE ITENS NÃO CONFORMES

Coordenadoria	Objeto Fiscalizado	Data de Inspeção	Processo de Fiscalização	Categoria	Item de Verificação	Fundamento Legal	Constatação	
6	Saneamento	AF no SAA de Carnaubal e Localidade de Faveira	10/07/2018	PCSB/CSB/0089/2018	CSB - Qualidade e Controle da Água Bruta Tratada e Distribuída	Qualidade da Água - Saída da ETA	Art. 22 do Código de Defesa do consumidor; Art. 3º da Resolução nº 122/2009 da ARCE.	resultados não conformes.
7	Saneamento	AF no SAA de Carnaubal e Localidade de Faveira	10/07/2018	PCSB/CSB/0089/2018	CSB - Rede de Distribuição de Água - RDA	RDA - Pressões disponíveis	Art. 22 do Código de Defesa do consumidor; Art. 2º da Resolução 130/2010 da ARCE; Art. 120 da Resolução nº 130/2010 da ARCE	A ARCE realizou medições instantâneas de pressão em pontos, devidamente espaçados na rede de distribuição, do SAA do município de Carnaubal, mais especificamente nos cavaletes de ligação. Constatou-se pressão fora da faixa de 10 a 50 mca no seguinte endereço: Avenida São Vicente, 53.

RELATÓRIO DE ITENS NÃO CONFORMES

Coordenadoria	Objeto Fiscalizado	Data de Inspeção	Processo de Fiscalização	Categoria	Item de Verificação	Fundamento Legal	Constatação	
8	Saneamento	AF no SAA de Carnaubal e Localidade de Faveira	10/07/2018	PCSB/CSB/0089/2018	CSB - Rede de Distribuição de Água - RDA	RDA - Registros de descarga - Conservação	Art. 119 da Res. 130/2010 da ARCE.; Art. 22 do Código de Defesa do consumidor; Art. 2º da Resolução 130/2010 da ARCE	A tampa da caixa do registro de descarga localizado no Sítio Cachoeira do norte está soterrado, na RDA do Município de Carnaubal.
9	Saneamento	AF no SAA de Carnaubal e Localidade de Faveira	10/07/2018	PCSB/CSB/0089/2018	CSB - Reservatórios	Reservatório - Tela na tubulação de ventilação	Art. 119 da Res. 130/2010 da ARCE.; Art. 22 do Código de Defesa do consumidor; Art. 2º da Resolução 130/2010 da ARCE	Há vegetação excessiva na área do REL- 01 do SAA da Localidade de Faveira.
10	Saneamento	AF no SAA de Carnaubal e Localidade de Faveira	10/07/2018	PCSB/CSB/0089/2018	CSB - Reservatórios	Reservatórios - Abertura de Inspeção - Vedação	Art. 119 da Res. 130/2010 da ARCE.; Art. 22 do Código de Defesa do consumidor; Art. 2º da Resolução	A tampa de inspeção do reservatório RAP- 11, do SAA do município de Carnaubal, está em processo de corrosão.

RELATÓRIO DE ITENS NÃO CONFORMES

Coordenadoria	Objeto Fiscalizado	Data de Inspeção	Processo de Fiscalização	Categoria	Item de Verificação	Fundamento Legal	Constatação	
10	Saneamento	AF no SAA de Carnaubal e Localidade de Faveira	10/07/2018	PCSB/CSB/0089/2018	CSB - Reservatórios	Reservatórios - Abertura de Inspeção - Vedação	130/2010 da ARCE	A tampa de inspeção do reservatório RAP-11, do SAA do município de Carnaubal, está em processo de corrosão.
11	Saneamento	AF no SAA de Carnaubal e Localidade de Faveira	10/07/2018	PCSB/CSB/0089/2018	CSB - Reservatórios	Reservatórios - Caixas de inspeção, proteção.	Art. 119 da Res. 130/2010 da ARCE.; Art. 22 do Código de Defesa do consumidor; Art. 2º da Resolução 130/2010 da ARCE	A tampa da caixa do macromedidor da saída do reservatório REL 23, do SAA do município de Carnaubal, está danificada. -Não existe tela de proteção nas tubulações de ventilação do reservatório RAP-11 do SAA do município de Carnaubal.
12	Saneamento	AF no SAA de Carnaubal e Localidade de Faveira	10/07/2018	PCSB/CSB/0089/2018	CSB - Reservatórios	Reservatórios - Condições de limpeza da área.	Art. 119 da Res. 130/2010 da ARCE.; Art. 22 do Código de Defesa	Há vegetação excessiva na área do REL- 01 do SAA da Localidade de

RELATÓRIO DE ITENS NÃO CONFORMES

Coordenadoria	Objeto Fiscalizado	Data de Inspeção	Processo de Fiscalização	Categoria	Item de Verificação	Fundamento Legal	Constatação	
12	Saneamento	AF no SAA de Carnaubal e Localidade de Faveira	10/07/2018	PCSB/CSB/0089/2018	CSB - Reservatórios	Reservatórios - Condições de limpeza da área.	do consumidor; Art. 2º da Resolução 130/2010 da ARCE	Faveira.
13	Saneamento	AF no SAA de Carnaubal e Localidade de Faveira	10/07/2018	PCSB/CSB/0089/2018	CSB - Reservatórios	Reservatórios - Conservação do reservatório.	Art. 119 da Res. 130/2010 da ARCE.; Art. 22 do Código de Defesa do consumidor; Art. 2º da Resolução 130/2010 da ARCE	Os reservatórios REL-23 e REL-24, do SAA do município de Carnaubal, estão com pintura deteriorada. -O reservatório REL-01, do SAA da Localidade de Faveira, está com pintura deteriorada. - Os reservatórios REL-23 e REL-24, do SAA do município de Carnaubal, estão sem identificação.
14	Saneamento	AF no SAA de Carnaubal e Localidade de Faveira	10/07/2018	PCSB/CSB/0089/2018	CSB - Reservatórios	Reservatórios - Para-raios _ Conservação	Art. 119 da Res. 130/2010 da ARCE.; Art. 22 do	O Cabo do para raio do reservatório REL – 23, do SAA do

RELATÓRIO DE ITENS NÃO CONFORMES

Coordenadoria	Objeto Fiscalizado	Data de Inspeção	Processo de Fiscalização	Categoria	Item de Verificação	Fundamento Legal	Constatação
14 Saneamento	AF no SAA de Carnaubal e Localidade de Faveira	10/07/2018	PCSB/CSB/0089/2018	CSB - Reservatórios	Reservatórios - Para-raios _ Conservação	Código de Defesa do consumidor; Art. 2º da Resolução 130/2010 da ARCE	município de Carnaubal está solto, sem interligação com o para raio.

ANEXO III – QUADROS

Quadro 1 – Resultados das medições instantâneas de pressão disponível na rede de distribuição do SAA da Sede de Carnaubal, realizadas pela ARCE nos dias 10 e 11/07/2018.

Ponto	Local da medição	Zona de Pressão	Hora da medição	Pressão Dinâmica (m.c.a.)
01	Estrada do Buriti SN	REL – 23	13:17	13,8
02	Cachoeira do Norte	RAP-11	13:41	18,4
03	Rua SDO, 33	REL- 23	14:05	37,0
04	Av. São Vicente, 53	PT-01	14:44	6,6
05	Rua Deputado Vicente Ribeiro, SN	REL – 23	14:52	35,4

Quadro 2 - Resultados das medições instantâneas de pressão disponível na rede de distribuição do SAA da Localidade de Faveira, realizadas pela ARCE nos dias 10 e 11/07/2018.

Ponto	Local da medição	Zona de Pressão	Hora da medição	Pressão Dinâmica (m.c.a.)
01	Rua Joaquim Sousa Lino, sms 7	REL -1	10:10	11,8
02	Rua João do Nascimento, sms 6	REL -1	10:17	17,0
03	Av. Joaquim Sousa Lima, sms 5	REL - 1	10:23	16,3
04	Rua Messias Clímaco, 7	REL -1	10:34	9,28
05	Estrada de fazendinha, sms 16	REL - 1	11:12	10,9

Quadro 3 – Índices de cobertura e atendimento de água do SAA da Sede de Carnaubal.

Mês/Ano	Índice de Atendimento Ativo de Água (%)	Índice de Cobertura de Água (%)
Dez/17	78,48	99,08
Jan/18	78,07	99,09
Fev/18	78,17	99,09
Mar/18	78,12	99,11
Abr/18	77,18	99,09
Mai/18	77,33	99,08

Fonte: Sistema de Informações Gerenciais da CAGECE.

Quadro 4 – Índices de cobertura e atendimento de água do SAA da Localidade de Faveira de Carnaubal.

Mês/ Ano	Índice de Atendimento Ativo de Água (%)	Índice de Cobertura de Água (%)
Dez/17	70,18	99,55
Jan/18	69,57	99,55
Fev/18	68,68	99,55
Mar/18	68,68	99,55
Abr/18	67,34	99,55
Mai/18	67,56	99,56

Fonte: Sistema de Informações Gerenciais da CAGECE.

Quadro 5 - População ativa de água do SAA do da Sede de Carnaubal.

Mês/Ano	População ativa de água Carnaubal (hab.)	População ativa de água Localidade Faveira (hab.)
Dez/2017	6.831	-

Fonte: Coordenadoria de Gestão de Informações da CAGECE.

Quadro 6 - Índice de hidrometração ativa do SAA da Sede de Carnaubal.

Mês/Ano	Nº de ligações medidas (unid.)	Nº de Ligações ativas	Índice de hidrometração (%)
maio/2018	4.989	4.408	100

Fonte: Coordenadoria de Gestão de Informações da CAGECE.

Quadro 7 - Índice de hidrometração ativa do SAA da Localidade de Faveira.

Mês/Ano	Nº de ligações medidas (unid.)	Nº de Ligações ativas	Índice de hidrometração (%)
maio/2018	380	313	100

Quadro 8 - Resultados das análises físico-químicas de amostras coletadas na saída do tratamento do SAA da Sede de Carnaubal.

Nº do Laudo	Data da Coleta	Turbidez (uT)		Cor aparente (uH)		pH		Cloro Res. Livre (mg/L)	
		Result.	P-5/2017	Result.	P-5/2017	Result.	P-5/2017	Result.	P-5/2017
R. Manoel Estárgio - SMS 17 - Várzea - PT 02	04/12/2017	0,6	OK	2,5	OK	5,2	NOK	2,0	OK
Rua Major Felinto	04/12/2017	0,3	OK	2,5	OK	6,4	OK	1,0	OK
R. Manoel Estárgio - SMS 17 - Várzea - PT 02	06/12/2017	0,4	OK	2,5	OK	5,0	NOK	2,0	OK
Rua Major Felinto	06/12/2017	0,2	OK	2,5	OK	6,9	OK	2,0	OK
Rua Major Felinto	11/12/2017	0,2	OK	2,5	OK	6,8	OK	2,5	OK
R. Manoel Estárgio - SMS 17 - Várzea - PT 02	13/12/2017	1,4	OK	2,5	OK	5,2	NOK	2,0	OK
Rua Major Felinto	13/12/2017	0,3	OK	2,5	OK	6,8	OK	1,5	OK
R. Manoel Estárgio - SMS 17 - Várzea - PT 02	18/12/2017	0,2	OK	2,5	OK	4,4	NOK	2,0	OK
Rua Major Felinto	18/12/2017	0,6	OK	2,5	OK	4,4	NOK	2,5	OK
R. Manoel Estárgio - SMS 17 - Várzea - PT 02	20/12/2017	2,0	OK	2,5	OK	5,3	NOK	0,8	OK
Rua Major Felinto	20/12/2017	0,3	OK	2,5	OK	6,3	OK	1,5	OK
R. Manoel Estárgio - SMS 17 - Várzea - PT 02	28/12/2017	0,4	OK	2,5	OK	6,8	OK	2,0	OK
Rua Major Felinto	28/12/2017	0,2	OK	2,5	OK	6,0	OK	0,8	OK
Rua Manoel Estárgio	19/12/2017	0,5	OK	2,5	OK	6,4	OK	2,0	OK
Núcleo de atendimento Cagece	27/12/2017	0,7	OK	-	-	6,3	OK	0,5	OK
R. Manoel Estárgio - SMS 17 - Várzea - PT 02	02/01/2018	0,6	OK	2,5	OK	5,4	NOK	1,5	OK
Rua Major Felinto	02/01/2018	0,3	OK	2,5	OK	6,8	OK	0,5	OK
R. Manoel Estárgio - SMS 17 - Várzea - PT 02	04/01/2018	0,3	OK	-	-	5,4	NOK	2,0	OK
Rua Major Felinto	04/01/2018	0,8	OK	2,5	OK	6,7	OK	2,0	OK
R. Manoel Estárgio - SMS 17 - Várzea - PT 02	08/01/2018	0,2	OK	-	-	5,0	NOK	2,0	OK
Rua Major Felinto	08/01/2018	0,7	OK	2,5	OK	6,4	OK	0,8	OK
R. Manoel Estárgio - SMS 17 - Várzea - PT 02	10/01/2018	0,4	OK	2,5	OK	4,7	NOK	3,0	OK
Rua Major Felinto	10/01/2018	0,4	OK	2,5	OK	6,3	OK	2,5	OK
R. Manoel Estárgio - SMS 17 - Várzea - PT 02	15/01/2018	0,4	OK	2,5	OK	6,6	OK	1,5	OK
Rua Major Felinto	15/01/2018	0,4	OK	-	-	6,6	OK	1,5	OK
R. Manoel Estárgio - SMS 17 - Várzea - PT 02	17/01/2018	0,2	OK	2,5	OK	4,7	NOK	1,0	OK
Rua Major Felinto	17/01/2018	0,2	OK	-	-	6,5	OK	1,5	OK
Rua Major Felinto	22/01/2018	0,2	OK	2,5	OK	7,2	OK	1,5	OK
R. Manoel Estárgio - SMS 17 - Várzea - PT 02	24/01/2018	0,3	OK	-	-	4,8	NOK	2,0	OK
Rua Major Felinto	24/01/2018	0,9	OK	2,5	OK	6,2	OK	2,0	OK
R. Manoel Estárgio - SMS 17 - Várzea - PT 02	29/01/2018	0,8	OK	-	-	5,6	NOK	3,0	OK
Rua Major Felinto	29/01/2018	0,2	OK	-	-	6,6	OK	0,8	OK
R. Manoel Estárgio - SMS 17 - Várzea - PT 02	31/01/2018	0,8	OK	-	-	6,7	OK	1,0	OK
Rua Major Felinto	31/01/2018	0,7	OK	-	-	6,6	OK	2,0	OK
R. Manoel Estárgio - SMS 17 - Várzea - PT 02	05/02/2018	0,2	OK	2,5	OK	6,0	OK	1,0	OK
Rua Major Felinto	05/02/2018	0,3	OK	-	-	6,2	OK	1,0	OK
R. Manoel Estárgio - SMS 17 - Várzea - PT 02	07/02/2018	0,5	OK	2,5	OK	5,1	NOK	2,0	OK
Rua Major Felinto	07/02/2018	0,6	OK	2,5	OK	6,3	OK	2,0	OK

Continuação – Quadro 8.

Nº do Laudo	Data da Coleta	Turbidez (uT)		Cor Aparente (uH)		pH		Cloro Res. Livre (mg/L)	
		Result.	P-5/2017	Result.	P-5/2017	Result.	P-5/2017	Result.	P-5/2017
R. Manoel Estárgio - SMS 17 - Várzea - PT 02	14/02/2018	0,4	OK	-	-	5,3	NOK	2,0	OK
Rua Major Felinto	15/02/2018	0,3	OK	2,5	OK	6,6	OK	2,0	OK
R. Manoel Estárgio - SMS 17 - Várzea - PT 02	15/02/2018	0,7	OK	-	-	5,3	NOK	2,5	OK
Rua Major Felinto	19/02/2018	0,4	OK	2,5	OK	7,0	OK	2,0	OK
R. Manoel Estárgio - SMS 17 - Várzea - PT 02	19/02/2018	0,5	OK	-	-	7,1	OK	1,0	OK
Rua Major Felinto	21/02/2018	0,3	OK	2,5	OK	6,9	OK	1,5	OK
R. Manoel Estárgio - SMS 17 - Várzea - PT 02	21/02/2018	0,9	OK	-	-	5,2	NOK	2,5	OK
Rua Major Felinto	26/02/2018	0,4	OK	2,5	OK	6,8	OK	2,0	OK
R. Manoel Estárgio - SMS 17 - Várzea - PT 02	26/02/2018	0,5	OK	2,5	OK	5,4	NOK	1,0	OK
Rua Major Felinto	28/02/2018	0,3	OK	-	-	7,1	OK	2,0	OK
R. Manoel Estárgio - SMS 17 - Várzea - PT 02	28/02/2018	0,2	OK	2,5	OK	5,3	NOK	2,0	OK
Rua Major Felinto	05/03/2018	0,4	OK	2,5	OK	6,7	OK	2,5	OK
R. Manoel Estárgio - SMS 17 - Várzea - PT 02	05/03/2018	0,4	OK	2,5	OK	5,2	NOK	1,5	OK
Rua Major Felinto	07/03/2018	0,3	OK	2,5	OK	6,8	OK	2,0	OK
R. Manoel Estárgio - SMS 17 - Várzea - PT 02	07/03/2018	0,4	OK	2,5	OK	5,3	NOK	2,5	OK
Rua Major Felinto	12/03/2018	0,40	OK	2,5	OK	7,0	OK	2,0	OK
R. Manoel Estárgio - SMS 17 - Várzea - PT 02	12/03/2018	0,50	OK	2,5	OK	5,8	NOK	2,5	OK
Rua Major Felinto	14/03/2018	0,40	OK	2,5	OK	7,1	OK	2,0	OK
R. Manoel Estárgio - SMS 17 - Várzea - PT 02	14/03/2018	0,50	OK	2,5	OK	6,0	OK	2,0	OK
Rua Major Felinto	20/03/2018	0,30	OK	2,5	OK	7,2	OK	2,0	OK
R. Manoel Estárgio - SMS 17 - Várzea - PT 02	20/03/2018	0,95	OK	2,5	OK	5,5	NOK	1,0	OK
Rua Major Felinto	22/03/2018	0,60	OK	2,5	OK	6,9	OK	1,0	OK
R. Manoel Estárgio - SMS 17 - Várzea - PT 02	22/03/2018	0,50	OK	2,5	OK	5,1	NOK	2,5	OK
Rua Major Felinto	26/03/2018	0,50	OK	2,5	OK	7,0	OK	2,0	OK
R. Manoel Estárgio - SMS 17 - Várzea - PT 02	26/03/2018	0,80	OK	2,5	OK	4,3	NOK	2,0	OK
Rua Major Felinto	28/03/2018	1,10	OK	2,5	OK	6,8	OK	0,8	OK
R. São Vicente	28/03/2018	2,65	OK	2,5	OK	5,4	NOK	2,5	OK
Rua Major Felinto	02/04/2018	0,30	OK	2,5	OK	7,1	OK	0,5	OK
R. Manoel Estárgio - SMS 17 - Várzea - PT 02	02/04/2018	0,20	OK	2,5	OK	7,2	OK	2,5	OK
Rua Major Felinto	04/04/2018	0,60	OK	2,5	OK	6,9	OK	2,0	OK
R. Manoel Estárgio - SMS 17 - Várzea - PT 02	04/04/2018	0,70	OK	2,5	OK	6,8	OK	1,5	OK
Rua Major Felinto	09/04/2018	0,30	OK	2,5	OK	7,0	OK	2,0	OK
R. Manoel Estárgio - SMS 17 - Várzea - PT 02	09/04/2018	0,60	OK	2,5	OK	5,5	NOK	0,5	OK
Rua Major Felinto	11/04/2018	1,20	OK	2,5	OK	6,8	OK	0,5	OK
R. Manoel Estárgio - SMS 17 - Várzea - PT 02	11/04/2018	0,35	OK	2,5	OK	5,3	NOK	2,0	OK
Rua Major Felinto	16/04/2018	0,30	OK	2,5	OK	7,0	OK	0,5	OK
R. Manoel Estárgio - SMS 17 - Várzea - PT 02	16/04/2018	0,65	OK	2,5	OK	4,8	NOK	2,0	OK
Rua Major Felinto	18/04/2018	0,30	OK	2,5	OK	7,2	OK	1,5	OK
R. Manoel Estárgio - SMS 17 - Várzea - PT 02	18/04/2018	0,50	OK	2,5	OK	5,1	NOK	1,5	OK
Rua Major Felinto	23/04/2018	0,40	OK	2,5	OK	6,9	OK	2,0	OK

Continuação – Quadro 8

Nº do Laudo	Data da Coleta	Turbidez (uT)		Cor aparente (uH)		pH		Cloro Res. Livre (mg/L)	
		Result.	P-5/2017	Result.	P-5/2017	Result.	P-5/2017	Result.	P-5/2017
R. Manoel Estárgio - SMS 17 - Várzea - PT 02	23/04/2018	0,30	OK	2,5	OK	5,2	NOK	2,0	OK
Rua Major Felinto	25/04/2018	0,40	OK	2,5	OK	6,7	OK	2,0	OK
R. Manoel Estárgio - SMS 17 - Várzea - PT 02	25/04/2018	0,70	OK	2,5	OK	5,0	NOK	2,0	OK
Rua Major Felinto	02/05/2018	1,50	OK	2,5	OK	6,9	OK	2,0	OK
R. Manoel Estárgio - SMS 17 - Várzea - PT 02	02/05/2018	0,80	OK	2,5	OK	5,3	NOK	2,5	OK
Rua Major Felinto	03/05/2018	0,40	OK	2,5	OK	6,9	OK	1,5	OK
R. Manoel Estárgio - SMS 17 - Várzea - PT 02	03/05/2018	0,60	OK	2,5	OK	5,2	NOK	2,0	OK
Rua Major Felinto	07/05/2018	0,50	OK	2,5	OK	6,8	OK	0,8	OK
R. Manoel Estárgio - SMS 17 - Várzea - PT 02	07/05/2018	0,30	OK	2,5	OK	5,2	NOK	0,5	OK
Rua Major Felinto	09/05/2018	0,85	OK	2,5	OK	6,6	OK	2,0	OK
R. Manoel Estárgio - SMS 17 - Várzea - PT 02	09/05/2018	0,50	OK	2,5	OK	5,1	NOK	1,5	OK
Rua Major Felinto	14/05/2018	0,75	OK	2,5	OK	4,9	NOK	3,0	OK
R. Manoel Estárgio - SMS 17 - Várzea - PT 01	14/05/2018	0,70	OK	2,5	OK	7,7	OK	2,0	OK
Rua Major Felinto	16/05/2018	0,30	OK	2,5	OK	6,9	OK	1,0	OK
R. Manoel Estárgio - SMS 17 - Várzea - PT 02	16/05/2018	0,50	OK	2,5	OK	5,7	NOK	2,0	OK
Rua Major Felinto	21/05/2018	0,50	OK	2,5	OK	6,9	OK	0,5	OK
R. Manoel Estárgio - SMS 17 - Várzea - PT 02	21/05/2018	1,20	OK	2,5	OK	5,2	NOK	2,0	OK
Rua Major Felinto	23/05/2018	0,50	OK	2,5	OK	6,7	OK	2,0	OK
R. Manoel Estárgio - SMS 17 - Várzea - PT 02	23/05/2018	0,35	OK	2,5	OK	5,5	NOK	0,8	OK
Rua Major Felinto	29/05/2018	0,60	OK	2,5	OK	6,4	OK	2,0	OK
R. Manoel Estárgio - SMS 17 - Várzea - PT 02	29/05/2018	0,40	OK	2,5	OK	4,8	NOK	1,0	OK
Rua Major Felinto	30/05/2018	1,90	OK	2,5	OK	6,8	OK	1,5	OK
R. Manoel Estárgio - SMS 17 - Várzea - PT 02	30/05/2018	0,60	OK	2,5	OK	5,4	NOK	1,0	OK

Fonte: Gerência de Controle e Qualidade do Produto.

Legenda: **OK** – Amostra em conformidade com os padrões estabelecidos pela Portaria de Consolidação MS nº 5/2017.

NOK - Amostra não conforme com os padrões estabelecidos pela Portaria de Consolidação MS nº 5/2017.

(-) - Amostra não realizada.

Quadro 9 - Resultados das amostras físico-químicas coletadas na saída do tratamento do SAA da Sede de Carnaubal pela CAGECE, no período de dezembro/2017 a maio/2018, e verificação quanto ao atendimento dos padrões de potabilidade da Portaria de Consolidação MS nº 5/2017.

Mês / Ano	Turbidez			Cor Aparente			pH			Cloro Residual		
	NTA	ANC	INC (%)	NTA	ANC	INC (%)	NTA	ANC	INC (%)	NTA	ANC	INC (%)
12/17	15	0	0,0	14	0	0,0	15	6	40,0	15	0	0,0
01/18	15	0	0,0	10	0	0,0	15	7	46,7	15	0	0,0
02/18	15	0	0,0	9	0	0,0	9	6	66,7	9	0	0,0
03/18	16	0	0,0	16	0	0,0	16	7	43,8	16	0	0,0
04/18	16	0	0,0	16	0	0,0	16	6	37,5	16	0	0,0
05/18	20	0	0,0	20	0	0,0	20	10	50,0	20	0	0,0

Fonte: Laboratório Regional – UN-BAC.

NTA – número total de amostras no mês.

ANC – amostras não-conformes com os padrões estabelecidos pela Portaria de Consolidação MS nº 5/2017.

INC – índice de não-conformidades (nº de amostra não-conformes x 100/ nº total de amostras).

Quadro 10 - Resultados das amostras bacteriológicas coletadas na saída do tratamento do SAA da Sede de Carnaubal, pela CAGECE, no período de dezembro/2017 a maio/2018, e verificação quanto ao atendimento dos padrões de potabilidade da Portaria de Consolidação MS nº 5/2017.

Mês / Ano	Coliformes Totais			<i>Escherichia coli</i>		
	NTA	ANC	INC (%)	NTA	ANC	INC (%)
12/17	15	0	0,0	15	0	0,0
01/18	19	0	0,0	19	0	0,0
02/18	15	0	0,0	15	0	0,0
03/18	16	0	0,0	16	0	0,0
04/18	16	0	0,0	16	0	0,0
05/18	20	0	0,0	20	0	0,0

Fonte: Laboratório Regional – UN-BAC.

NTA – número total de amostras no mês.

ANC – amostras não-conformes com os padrões estabelecidos pela Portaria de Consolidação MS nº 5/2017.

INC – índice de não-conformidades (nº de amostra não-conformes x 100/ nº total de amostras).

Quadro 11 - Distribuição do número de amostras Bacteriológicas e Cloro Residual Livre coletadas pela CAGECE, na saída do tratamento do SAA da Sede de Carnaubal, no período de dezembro/2017 a maio/2018.

Mês / Ano	Nº de Amostras Bacteriológicas e Cloro Residual Livre				Total
	Dias 1 a 7	Dias 8 a 15	Dias 16 a 23	Dias 24 a 31	
12/17	4	3	5	3	15
01/18	4	3	6	6	19
02/18	4	3	4	4	15
03/18	4	4	4	4	16
04/18	4	4	4	4	16
05/18	6	4	4	6	20

Fonte: Laboratório Regional – UN-BAC

Quadro 12 - Resultados das análises físico-químicas de amostras coletadas na rede de distribuição do SAA da Sede de Carnaubal.

Nº do Laudo	Data da Coleta	Turbidez (uT)		Cor Aparente (uH)		pH		Cloro Livre Res. Livre (mg/L)	
		Result.	P-5/2017	Result.	P-5/2017	Result.	P-5/2017	Result.	P-5/2017
R. CEL. JACOB F. RIBEIRO	04/12/2017	0,3	OK	2,5	OK	6,80	OK	2,0	OK
Rua José Barroso	04/12/2017	0,2	OK	2,5	OK	6,70	OK	2,5	OK
R. PAULO FURTADO BARROS	06/12/2017	0,4	OK	2,5	OK	6,20	OK	0,8	OK
Buriti	06/12/2017	0,5	OK	2,5	OK	6,30	OK	2,0	OK
Cachoeira do Sul, s/n	11/12/2017	1,0	OK	2,5	OK	6,70	OK	1,0	OK
Rua Major Felinto	11/12/2017	0,7	OK	-	-	6,70	OK	0,8	OK
Cachoeira do Norte	13/12/2017	0,8	OK	2,5	OK	6,70	OK	1,0	OK
R. MAJOR FELINTO	18/12/2017	0,5	OK	2,5	OK	6,40	OK	0,5	OK
CACHOEIRA DO NORTE	18/12/2017	0,5	OK	-	-	6,70	OK	0,8	OK
Rua 22 de Julho	20/12/2017	0,5	OK	2,5	OK	6,60	OK	0,5	OK
ET. SÍTIO BURITI, 2448	20/12/2017	0,8	OK	2,5	OK	6,30	OK	1,5	OK
Av. São Vicente	26/12/2017	0,6	OK	2,5	OK	6,90	OK	1,0	OK
Rua Presidente Médici	26/12/2017	0,4	OK	-	-	6,90	OK	1,0	OK
ET. SÍTIO CACHOEIRA DO SUL, 1589	28/12/2017	0,7	OK	2,5	OK	6,30	OK	1,0	OK
Buriti	28/12/2017	0,7	OK	-	-	6,50	OK	2,0	OK
Unidade Mista Nossa Senhora Auxiliadora	19/12/2017	0,6	OK	-	-	6,71	OK	1,0	OK
Rua da Igreja Matriz	27/12/2017	-	-	-	-	-	-	1,0	OK
Cachoeira do Norte, Nº366	02/01/2018	0,6	OK	2,5	OK	6,60	OK	0,8	OK
R. MANOEL LEITAO VERAS	04/01/2018	0,7	OK	-	-	7,08	OK	0,5	OK
Rua 1º de Maio, SMS 35	04/01/2018	0,8	OK	2,5	OK	6,76	OK	2,0	OK
CAGECE – LOJA DE ATENDIMENTO	08/01/2018	1,0	OK	2,5	OK	7,01	OK	1,0	OK
RUA ANTONIO PINTO DE MELO S/N	08/01/2018	0,5	OK	2,5	OK	7,12	OK	0,5	OK
Rua 22 de Julho	10/01/2018	0,7	OK	2,5	OK	4,73	NOK	2,0	OK
Cachoeira do Sul, s/n	15/01/2018	0,7	OK	2,5	OK	6,53	OK	0,5	OK
Buriti	17/01/2018	0,4	OK	2,5	OK	6,40	OK	1,5	OK
R. SIMPLICIO DAMASCENO	22/01/2018	0,3	OK	2,5	OK	6,50	OK	2,0	OK
Cachoeira do Sul	22/01/2018	0,6	OK	-	-	6,21	OK	0,5	OK

Continuação – Quadro 12.

Nº do Laudo	Data da Coleta	Turbidez (UT)		Cor Aparente (uH)		pH		Cloro Res. Livre (mg/L)	
		Result.	P-5/2017	Result.	P-5/2017	Result.	P-5/2017	Result.	P-5/2017
Rua Manoel Estórgio, nº902	24/01/2018	1,3	OK	2,5	OK	5,57	NOK	0,5	OK
R. PRESIDENTE MEDICI	24/01/2018	0,5	OK	2,5	OK	6,45	OK	1,0	OK
Rua Antônio Lindolfo Gomes, Nº 70	29/01/2018	0,2	OK	-	-	6,72	OK	0,8	OK
R. DEP. VICENTE RIBEIRO	31/01/2018	0,9	OK	-	-	5,15	NOK	0,8	OK
Av. São Vicente	05/02/2018	0,4	OK	2,5	OK	6,41	OK	1,0	OK
Buriti	05/02/2018	0,4	OK	2,5	OK	6,64	OK	2,0	OK
R. SIMPLÍCIO DAMASCENO	07/02/2018	0,7	OK	2,5	OK	6,47	OK	0,5	OK
Cachoeira do Norte	07/02/2018	0,9	OK	-	-	7,00	OK	0,5	OK
Rua Antônio Lindolfo Gomes, Nº 18	15/02/2018	0,3	OK	2,5	OK	6,35	OK	0,5	OK
AV. PAULO SARASATE	15/02/2018	0,4	OK	2,5	OK	7,14	OK	1,0	OK
R. DOM JOSE TUPINAMBA	19/02/2018	0,4	OK	-	-	7,00	OK	1,0	OK
Rua Manoel Estórgio, nº902	19/02/2018	0,5	OK	2,5	OK	7,10	OK	1,0	OK
ET. SÍTIO CACHOEIRA DO SUL, 1589	21/02/2018	0,4	OK	2,5	OK	6,85	OK	1,0	OK
Rua Anacleto de Assis Brito, Nº 297	21/02/2018	0,3	OK	-	-	6,95	OK	1,5	OK
Rua Símplicio Damasceno (Polícia Militar)	26/02/2018	0,7	OK	2,5	OK	7,00	OK	0,5	OK
RUA ANTONIO PINTO DE MELO S/N	26/02/2018	0,6	OK	2,5	OK	7,00	OK	0,5	OK
R. MESSIAS BARROSO VERAS	28/02/2018	0,5	OK	-	-	7,08	OK	1,0	OK
Cachoeira do Norte, Nº366	28/02/2018	0,5	OK	2,5	OK	7,08	OK	1,5	OK
R. MAJOR FELINTO	05/03/2018	0,7	OK	2,5	OK	6,80	OK	0,8	OK
Rua Manoel Estórgio, nº1022	05/03/2018	0,8	OK		OK	5,85	NOK	1,0	OK
Av. São Vicente	07/03/2018	0,4	OK	2,5	OK	7,50	OK	2,0	OK
R. SDO 17	07/03/2018	0,5	OK	2,5	OK	7,70	OK	2,0	OK
Rua Presidente Médici	14/03/2018	0,8	OK	2,5	OK	7,10	OK	0,5	OK
Rua José Barroso	20/03/2018	0,5	OK	2,5	OK	6,45	OK	1,0	OK
ET. SÍTIO CACHOEIRA DO Norte	20/03/2018	0,8	OK		OK	6,85	OK	0,5	OK
Av São Vicente	22/03/2018	0,8	OK	2,5	OK	7,00	OK	0,5	OK
Av São Vicente	22/03/2018	0,4	OK	2,5	OK	7,00	OK	0,5	OK
Rua Major Felinto	26/03/2018	0,8	OK	2,5	OK	7,60	OK	0,8	OK
Rua São Vicente	26/03/2018	0,4	OK		OK	7,20	OK	0,8	OK
AV STO. VICENTE,	28/03/2018	0,4	OK	2,5	OK	7,10	OK	2,5	OK
22 de Julho	16/03/2018	-	-	-	-	-	-	0,5	OK
Rua 22 de Julho	02/04/2018	0,6	OK	2,5	OK	7,4	OK	1,0	OK
Rua Raimundo Fontenele de Paula, Nº58	02/04/2018	0,3	OK	2,5	OK	7,3	OK	2,0	OK
R. PRESIDENTE MEDICI	04/04/2018	1,1	OK	2,5	OK	6,8	OK	1,5	OK
R. Major Felinto	04/04/2018	0,8	OK	2,5	OK	6,9	OK	0,8	OK
Av. São Vicente, Nº954	09/04/2018	0,5	OK	-	-	7,2	OK	1,5	OK
Rua Símplicio Damasceno, Nº 143	11/04/2018	0,8	OK	2,5	OK	-	-	0,8	OK
Rua 22 de Julho	16/04/2018	0,5	OK	2,5	OK	-	-	0,8	OK
Av. São Vicente	16/04/2018	0,3	OK	-	-	-	-	0,8	OK
Rua Deputado Vincente Ribeiro	18/04/2018	0,8	OK	2,5	OK	-	-	0,8	OK
Rua Major Felinto	18/04/2018	0,7	OK	2,5	OK	-	-	0,8	OK
R. Major Felinto	23/04/2018	0,5	OK	2,5	OK	-	-	1,0	OK

Continuação - Quadro 12.

Nº do Laudo	Data da Coleta	Turbidez (uT)		Cor Aparente (uH)		pH		Cloro Livre Res. Livre (mg/L)	
		Result.	P-5/2017	Result.	P-5/2017	Result.	P-5/2017	Result.	P-5/2017
Rua Antônio Lindolfo Gomes, Nº 70	23/04/2018	0,7	OK	-	-	-	-	0,5	OK
Av. São Vicente	25/04/2018	0,2	OK	2,5	OK	-	-	1,0	OK
Rua Antônio Lindolfo Gomes, Nº 18	27/04/2018	0,5	OK	-	-	-	-	2,5	OK
R. MAJOR FELINTO	03/05/2018	0,9	OK		OK	-	-	1,5	OK
Rua Coronel Jacob Ribeiro	03/05/2018	0,8	OK	2,5	OK	-	-	1,5	OK
Rua 22 de Julho	07/05/2018	1,2	OK	2,5	OK	-	-	1,5	OK
Rua Major Felinto	07/05/2018	0,9	OK		OK	-	-	2,0	OK
Rua Major Felinto	09/05/2018	0,8	OK	2,5	OK	-	-	1,5	OK
ET. SÍTIO CACHOEIRA DO SUL,1597	14/05/2018	0,5	OK		OK	-	-	1,0	OK
Rua Antônio Lindolfo Gomes, Nº 18	16/05/2018	0,4	OK	2,5	OK	-	-	0,8	OK
Rua Major Felinto	16/05/2018	0,5	OK	2,5	OK	-	-	0,5	OK
Av. São Vicente	21/05/2018	0,4	OK	2,5	OK	-	-	1,0	OK
R. MESSIAS BARROSO VERAS	21/05/2018	0,5	OK	2,5	OK	-	-	0,8	OK
Rua Major Felinto	23/05/2018	0,9	OK	2,5	OK	-	-	3,0	OK
Rua Manoel Estórgio, nº430	23/05/2018	1,1	OK		OK	-	-	0,5	OK
RUA MAJOR FELINTO	29/05/2018	0,6	OK	2,5	OK	-	-	1,0	OK
Cachoeira do Sul, s/n	30/05/2018	0,9	OK	2,5	OK	-	-	1,0	OK

Fonte: Gerência de Controle e Qualidade do Produto. Legenda: **OK** – Amostra em conformidade com os padrões estabelecidos pela Portaria de Consolidação MS nº 5/2017.

NOK - Amostra não conforme com os padrões estabelecidos pela Portaria de Consolidação MS nº 5/2017.

(-) - Amostra não realizada.

Quadro 13 - Resultados das amostras físico-químicas coletadas na rede de distribuição do SAA da Sede de Carnaubal pela CAGECE, no período de dezembro/2017 a maio/2018, e verificação quanto ao atendimento dos padrões de potabilidade da Portaria de Consolidação MS nº 5/2017.

Mês / Ano	Turbidez (uT)			Cor Aparente (uH)			pH			Cloro Residual. Livre (mg/L)		
	NTA	ANC	INC (%)	NTA	ANC	INC (%)	NTA	ANC	INC (%)	NTA	ANC	INC (%)
12/17	16	0	0,0	11	0	0,0	16	0	0,0	17	0	0,0
01/18	14	0	0,0	10	0	0,0	14	3	21,4	14	0	0,0
02/18	14	0	0,0	10	0	0,0	14	0	0,0	14	0	0,0
03/18	13	0	0,0	9	0	0,0	9	1	11,1	13	0	0,0
04/18	14	0	0,0	10	0	0,0	5	0	0,0	14	0	0,0
05/18	14	0	0,0	10	0	0,0	-	-	-	14	0	0,0

Fonte: Laboratório Regional – UN-BAC.

NTA – número total de amostras no mês.

ANC – amostras não-conformes com os padrões estabelecidos pela Portaria de Consolidação MS nº 5/2017.

INC – índice de não-conformidades (nº de amostra não-conformes x 100/ nº total de amostras).

Quadro 14 - Resultados das amostras bacteriológicas coletadas na rede de distribuição do SAA da Sede de Carnaubal pela CAGECE, no período de dezembro/2017 a maio/2018, e verificação quanto ao atendimento dos padrões de potabilidade da Portaria de Consolidação MS nº 5/2017.

Mês / Ano	Coliformes Totais			<i>Escherichia coli</i>		
	NTA	ANC	INC (%)	NTA	ANC	INC (%)
12/17	17	0	0,0	17	0	0,0
01/18	14	0	0,0	14	0	0,0
02/18	14	0	0,0	14	0	0,0
03/18	13	0	0,0	13	0	0,0
04/18	14	0	0,0	14	0	0,0
05/18	14	0	0,0	14	0	0,0

Fonte: Laboratório Regional – UN-BAC.

NTA – número total de amostras no mês.

ANC – amostras não-conformes com os padrões estabelecidos pela Portaria de Consolidação MS nº 5/2017.

INC – índice de não-conformidades (nº de amostra não-conformes x 100/ nº total de amostras).

Quadro 15 - Distribuição do número de amostras (Bacteriológicas e Cloro Residual Livre) coletadas pela CAGECE na rede de distribuição do SAA da Sede de Carnaubal, no período de dezembro/2017 a maio/2018.

Mês / Ano	Nº de Amostras Bacteriológicas e Cloro Residual Livre				Total
	Dias 1 a 7	Dias 8 a 15	Dias 16 a 23	Dias 24 a 31	
12/17	4	3	5	5	17
01/18	3	4	3	4	14
02/18	4	2	4	4	14
03/18	4	1	5	3	13
04/18	4	2	6	2	14
05/18	4	2	6	2	14

Fonte: Laboratório Regional – UN-BAC.

Quadro 16 - Resultados das análises físico-químicas de amostras coletadas na saída do tratamento do SAA da Localidade de Faveira.

Nº do Laudo	Data da Coleta	Turbidez (uT)		Cor Aparente (uH)		pH		Cloro Res. Livre (mg/L)	
		Result.	P-5/2017	Result.	P-5/2017	Result.	P-5/2017	Result.	P-5/2017
Reservatório Faveira	04/12/2017	0,2	OK	2,5	OK	5,8	NOK	2,0	OK
Reservatório Faveira	06/12/2017	0,4	OK	2,5	OK	5,7	NOK	2,0	OK
Reservatório Faveira	11/12/2017	0,2	OK	2,5	OK	5,8	NOK	1,0	OK
Reservatório Faveira	13/12/2017	0,4	OK	2,5	OK	5,7	NOK	2,0	OK
Reservatório Faveira	18/12/2017	0,1	OK	2,5	OK	5,7	NOK	2,0	OK
Reservatório Faveira	20/12/2017	0,3	OK	2,5	OK	5,9	NOK	2,0	OK
Reservatório Faveira	26/12/2017	0,8	OK	2,5	OK	5,9	NOK	2,0	OK
Reservatório Faveira	28/12/2017	0,2	OK	2,5	OK	5,8	NOK	1,0	OK
Rua Luiz Lino - ETA Faveira	19/12/2017	0,3	OK	2,5	OK	5,6	NOK	2,5	OK
Reservatório Faveira	02/01/2018	0,2	OK	2,5	OK	5,8	NOK	2,0	OK
Reservatório Faveira	04/01/2018	0,4	OK	-	-	6,1	OK	2,0	OK
Reservatório Faveira	08/01/2018	0,2	OK	2,5	OK	6,2	OK	2,0	OK
Reservatório Faveira	10/01/2018	0,4	OK	-	-	6,0	OK	0,5	OK
Reservatório Faveira	15/01/2018	0,2	OK	2,5	OK	5,9	NOK	2,0	OK
Reservatório Faveira	17/01/2018	0,4	OK	-	-	5,7	NOK	0,8	OK
Reservatório Faveira	22/01/2018	0,5	OK	2,5	OK	5,7	NOK	0,8	OK
Reservatório Faveira	24/01/2018	0,2	OK	2,5	OK	5,9	NOK	0,5	OK
Reservatório Faveira	29/01/2018	0,2	OK	-	-	5,9	NOK	0,2	NOK
Reservatório Faveira	31/01/2018	0,6	OK	-	-	5,9	NOK	0,6	OK
Reservatório Faveira	05/02/2018	0,4	OK	2,5	OK	5,4	NOK	1,5	OK
Reservatório Faveira	07/02/2018	0,2	OK		OK	5,9	NOK	0,8	OK
Reservatório Faveira	14/02/2018	0,9	OK	2,5	OK	6,0	NOK	1,0	OK
Reservatório Faveira	15/02/2018	0,2	OK		OK	6,0	OK	1,5	OK
Reservatório Faveira	19/02/2018	0,2	OK	2,5	OK	6,0	NOK	2,5	OK
Reservatório Faveira	21/02/2018	0,4	OK		OK	6,0	OK	2,0	OK
Reservatório Faveira	26/02/2018	0,5	OK	2,5	OK	6,0	NOK	0,8	OK
Reservatório Faveira	28/02/2018	0,2	OK	2,5	OK	6,0	OK	1,0	OK
Reservatório Faveira	05/03/2018	0,2	OK	2,5	OK	5,8	NOK	1,0	OK
Reservatório Faveira	07/03/2018	0,2	OK	2,5	OK	6,0	OK	0,8	OK
Reservatório Faveira	12/03/2018	0,3	OK	2,5	OK	6,1	OK	0,8	OK
Reservatório Faveira	14/03/2018	0,2	OK	2,5	OK	6,0	OK	1,5	OK
Reservatório Faveira	20/03/2018	0,3	OK	2,5	OK	6,0	OK	1,0	OK
Reservatório Faveira	22/03/2018	0,5	OK	2,5	OK	5,8	NOK	1,0	OK

Continuação – Quadro 16.

Nº do Laudo	Data da Coleta	Turbidez (uT)		Cor Aparente (uH)		pH		Cloro Res. Livre (mg/L)	
		Result.	P-5/2017	Result.	P-5/2017	Result.	P-5/2017	Result.	P-5/2017
Reservatório Faveira	26/03/2018	0,2	OK	2,5	OK	6,0	OK	1,0	OK
Reservatório Faveira	28/03/2018	0,3	OK	2,5	OK	6,2	OK	1,5	OK
Reservatório Faveira	02/04/2018	0,7	OK	2,5	OK	6,1	OK	0,8	OK
Reservatório Faveira	04/04/2018	0,4	OK	2,5	OK	5,7	NOK	1,5	OK
Reservatório Faveira	09/04/2018	0,3	OK	2,5	OK	6,0	OK	2,0	OK
Reservatório Faveira	11/04/2018	0,4	OK	2,5	OK	5,8	NOK	2,0	OK
Reservatório Faveira	16/04/2018	0,2	OK	2,5	OK	5,9	NOK	1,5	OK
Reservatório Faveira	18/04/2018	0,6	OK	2,5	OK	6,3	OK	0,5	OK
Reservatório Faveira	23/04/2018	0,3	OK	2,5	OK	5,8	NOK	1,0	OK
Reservatório Faveira	25/04/2018	0,6	OK	2,5	OK	5,7	NOK	2,0	OK
Reservatório Faveira	02/05/2018	0,5	OK	2,5	OK	5,9	NOK	1,0	OK
Reservatório Faveira	03/05/2018	0,7	OK	2,5	OK	5,8	NOK	2,0	OK
Reservatório Faveira	07/05/2018	0,4	OK	2,5	OK	5,9	NOK	2,0	OK
Reservatório Faveira	09/05/2018	0,6	OK	2,5	OK	6,0	OK	2,0	OK
Reservatório Faveira	14/05/2018	0,2	OK	2,5	OK	5,9	NOK	1,0	OK
Reservatório Faveira	16/05/2018	0,4	OK	2,5	OK	6,3	OK	1,0	OK
Reservatório Faveira	21/05/2018	0,8	OK	2,5	OK	5,9	NOK	0,8	OK
Reservatório Faveira	23/05/2018	0,3	OK	2,5	OK	5,5	NOK	1,0	OK
Reservatório Faveira	29/05/2018	0,3	OK	2,5	OK	5,3	NOK	0,5	OK
Reservatório Faveira	30/05/2018	0,4	OK	2,5	OK	5,9	NOK	0,8	OK

Fonte: Gerência de Controle e Qualidade do Produto.

Legenda: **OK** – Amostra em conformidade com os padrões estabelecidos pela Portaria de Consolidação MS nº 5/2017.

NOK - Amostra não conforme com os padrões estabelecidos pela Portaria de Consolidação MS nº 5/2017.

Quadro 17 - Resultados das amostras físico-químicas coletadas na saída do tratamento do SAA da Localidade de Faveira pela CAGECE, no período de dezembro/2017 a maio/2018, e verificação quanto ao atendimento dos padrões de potabilidade da Portaria de Consolidação MS nº 5/2017.

Mês / Ano	Turbidez			Cor Aparente			pH			Cloro Residual		
	NTA	ANC	INC (%)	NTA	ANC	INC (%)	NTA	ANC	INC (%)	NTA	ANC	INC (%)
12/17	9	0	0,0	9	0	0,0	9	9	100,0	9	0	0,0
01/18	10	0	0,0	5	0	0,0	10	7	70,0	10	1	10,0
02/18	8	0	0,0	5	0	0,0	8	5	62,5	8	0	0,0
03/18	8	0	0,0	8	0	0,0	8	2	25,0	8	0	0,0
04/18	8	0	0,0	8	0	0,0	8	5	62,5	8	0	0,0
05/18	10	0	0,0	10	0	0,0	10	8	80,0	10	0	0,0

Fonte: Laboratório Regional – UN-BAC.

NTA – número total de amostras no mês.

ANC – amostras não-conformes com os padrões estabelecidos pela Portaria de Consolidação MS nº 5/2017.

INC – índice de não-conformidades (nº de amostra não-conformes x 100/ nº total de amostras).

Quadro 18 – Resultados das amostras bacteriológicas coletadas na saída do tratamento do SAA da Localidade de Faveira pela CAGECE, no período de dezembro/2017 a maio/2018, e verificação quanto ao atendimento dos padrões de potabilidade da Portaria de Consolidação MS nº 5/2017.

Mês / Ano	Coliformes Totais			<i>Escherichia coli</i>		
	NTA	ANC	INC (%)	NTA	ANC	INC (%)
12/17	9	0	0,0	9	0	0,0
01/18	10	0	0,0	10	0	0,0
02/18	8	0	0,0	8	0	0,0
03/18	8	0	0,0	8	0	0,0
04/18	8	0	0,0	8	0	0,0
05/18	10	0	0,0	10	0	0,0

Fonte: Laboratório Regional – UN-BAC.

NTA – número total de amostras no mês.

ANC – amostras não conformes com os padrões estabelecidos pela Portaria de Consolidação MS nº 5/2017.

INC – índice de não conformidades (nº de amostra não conformes x 100/ nº total de amostras).

Quadro 19 – Distribuição do número de amostras (Bacteriológicas e Cloro Residual Livre) coletadas pela CAGECE na saída do tratamento do SAA da Localidade de Faveiral, no período de dezembro/2017 a maio/2018.

Mês / Ano	Nº de Amostras Bacteriológicas e Cloro Residual Livre				Total
	Dias 1 a 7	Dias 8 a 15	Dias 16 a 23	Dias 24 a 31	
12/17	2	2	3	2	9
01/18	2	3	2	3	10
02/18	2	2	2	2	8
03/18	2	2	2	2	8
04/18	2	2	3	1	8
05/18	3	2	3	2	10

Fonte: Laboratório Regional – UN-BAC.

Quadro 20 - Resultados das análises físico-químicas de amostras coletadas na rede de distribuição do SAA da localidade de Faveira.

Nº do Laudo	Data da Coleta	Turbidez (uT)		Cor aparente (uH)		pH		Cloro Res. Livre (mg/L)	
		Result.	P-5/2017	Result.	P-5/2017	Result.	P-5/2017	Result.	P-5/2017
RUA JOSE BARBOSA vs AV. JOAQUIM SOUSA LIMA	04/12/2017	0,2	OK	2,5	OK	6,0	OK	2,5	OK
AV JOAQUIM SOUSA LIMA, 239	04/12/2017	0,2	OK	-	-	6,1	OK	3,0	OK
RUA JOAQUIM LIMA DE MEDEIRO, 00227	06/12/2017	0,4	OK	2,5	OK	5,7	NOK	2,0	OK
AV. JOAQUIM SOUSA LIMA, 277	11/12/2017	0,2	OK	-	-	6,2	OK	1,5	OK
R. ONZE DE AGOSTO vs R. PROFESSORA LUISA RAMOS	13/12/2017	0,2	OK	2,5	OK	6,1	OK	2,0	OK
R. JOAQUIM LINO DE MEDEIROS vs R. JOSÉ BARBOSA	18/12/2017	0,3	OK	-	-	5,7	NOK	2,0	OK
RUA JOSÉ BARBOSA, 177	20/12/2017	0,1	OK	2,5	OK	6,1	OK	0,5	OK
R. LUIZ LINO DE MEDEIROS S/N	26/12/2017	0,4	OK	-	-	6,1	OK	2,0	OK
R. DO COLEGIO, 336	26/12/2017	0,8	OK	2,5	OK	5,8	NOK	2,0	OK
R. ONZE DE AGOSTO, 321	28/12/2017	0,2	OK	-	-	5,8	NOK	0,8	OK
-Rua Joaquim Lino de Medeiros SMS 6, Bairro: Centro	19/12/2017	0,4	OK	2,5	OK	6,0	OK	1,0	OK
RUA JOAQUIM LIMA DE MEDEIRO, 00227	02/01/2018	0,6	OK	2,5	OK	5,7	NOK	0,8	OK
RUA JOSÉ BARBOSA, 177	04/01/2018	0,5	OK	-	-	6,1	OK	1,0	OK
AV JOAQUIM SOUSA LIMA, 239	08/01/2018	0,3	OK	2,5	OK	6,1	OK	2,0	OK
AV. JOAQUIM SOUSA LIMA vs R. CASSIMIRO DE ABREU	10/01/2018	0,7	OK	-	-	5,9	NOK	0,8	OK
R. JOÃO DO NASCIMENTO vs R. ONZE DE AGOSTO	15/01/2018	0,2	OK	2,5	OK	5,9	NOK	2,0	OK
AV. JOAQUIM SOUSA LIMA, 258	17/01/2018	0,1	OK	-	-	5,8	NOK	1,0	OK
ET. FAZENDINHA, 76	22/01/2018	0,3	OK	2,5	OK	5,8	NOK	2,0	OK
AV. JOAQUIM SOUSA LIMA vs R. SDO, 02	22/01/2018	0,3	OK	2,5	OK	6,1	OK	2,5	OK
R. JOAQUIM LIMA DE MEDEIROS vs R. ONZE DE AGOSTO	29/01/2018	0,4	OK	-	-	5,9	NOK	0,8	OK
AV. JOAQUIM SOUSA LIMA, 277	31/01/2018	0,9	OK	-	-	5,9	NOK	2,0	OK
AV. JOAQUIM SOUSA LIMA, 277	05/02/2018	0,7	OK	2,5	OK	5,6	NOK	0,8	OK
RUA JOAQUIM LIMA DE MEDEIRO, 00227	05/02/2018	0,7	OK	-	-	5,8	NOK	2,0	OK

Continuação – Quadro 20.

Nº do Laudo	Data da Coleta	Turbidez (uT)		Cor aparente (uH)		pH		Cloro Livre (mg/L)	
		Result.	P-5/2017	Result.	P-5/2017	Result.	P-5/2017	Result.	P-5/2017
R. ONZE DE AGOSTO, 321	07/02/2018	0,5	OK	2,5	OK	6,3	OK	1,0	OK
R. JOAQUIM LIMA DE MEDEIROS vs R. ONZE DE AGOSTO	07/02/2018	0,5	OK	2,5	OK	6,1	OK	1,0	OK
R. JOAQUIM LINO DE MEDEIROS vs R. JOSÉ BARBOSA	15/02/2018	0,3	OK	-	-	6,3	OK	0,8	OK
R. LUIZ LINO DE MEDEIROS vs R. MESSIAS CLIMACO	15/02/2018	0,3	OK	-	-	6,3	OK	0,8	OK
R. DO COLÉGIO, 336	19/02/2018	0,3	OK	2,5	OK	6,0	OK	2,0	OK
R. LUIZ LINO DE MEDEIROS S/N	21/02/2018	0,2	OK	-	-	6,3	OK	2,0	OK
R. JOAQUIM SOUSA LIMA vs R. PADRE VIEIRA	26/02/2018	1,0	OK	-	-	6,9	OK	0,8	OK
R. ONZE DE AGOSTO vs R. PROFESSORA LUISA RAMOS	28/02/2018	0,2	OK	2,5	OK	6,3	OK	1,5	OK
AV. JOAQUIM SOUSA LIMA vs R. CASSIMIRO DE ABREU	05/03/2018	0,3	OK	-	-	5,9	NOK	1,0	OK
RUA JOAQUIM LIMA DE MEDEIRO, 00227	05/03/2018	0,2	OK	2,5	OK	6,1	OK	1,0	OK
AV. JOAQUIM SOUSA LIMA, 277	07/03/2018	0,4	OK	2,5	OK	6,7	OK	1,0	OK
RUA JOSE BARBOSA vs AV. JOAQUIM SOUSA LIMA	07/03/2018	0,3	OK	-	-	6,7	OK	1,0	OK
ET. FAZENDINHA, 76	12/03/2018	0,5	OK	-	-	6,2	OK	0,8	OK
R. LUIZ LINO DE MEDEIROS S/N	14/03/2018	0,4	OK	2,5	OK	6,2	OK	1,5	OK
AV. JOAQUIM SOUSA LIMA, 279	20/03/2018	0,4	OK	-	-	5,9	NOK	2,0	OK
RUA MESSIAS CLIMACO DE MEDEIRO, 207	22/03/2018	0,3	OK	2,5	OK	6,2	OK	1,0	OK
AV. JOAQUIM SOUSA LIMA vs R. SDO, 02	26/03/2018	0,3	OK	-	-	6,3	OK	2,5	OK
R. MESSIAS CLIMACO DE MEDEIRO, S/N	28/03/2018	0,6	OK	2,5	OK	6,0	OK	1,0	OK
RUA JOSE BARBOSA vs AV. JOAQUIM SOUSA LIMA	02/04/2018	0,2	OK	2,5	OK	6,2	OK	0,8	OK
AV. JOAQUIM SOUSA LIMA vs R. SDO, 08	04/04/2018	0,3	OK	-	-	6,1	OK	1,5	OK
R. DO COLÉGIO, 336	04/04/2018	0,5	OK	2,5	OK	6,1	OK	1,5	OK
AV. JOAQUIM SOUSA LIMA, 136	09/04/2018	0,9	OK	-	-	6,0	OK	2,0	OK
AV. JOAQUIM SOUSA LIMA vs R. CASSIMIRO DE ABREU	11/04/2018	0,2	OK	2,5	OK	6,1	OK	1,0	OK
R. MESSIAS CLIMACO DE MEDEIRO vs R. JOAQUIM LINO MED	16/04/2018	0,4	OK	-	-	-	-	2,0	OK
R. MESSIAS CLIMACO vs R. ONZE DE AGOSTO	18/04/2018	0,3	OK	2,5	OK	-	-	1,0	OK
R. JOAQUIM LINO DE MEDEIROS vs R. JOSÉ BARBOSA	23/04/2018	0,4	OK	-	-	-	-	2,5	OK
R. JOAQUIM SOUSA LIMA vs R. PADRE VIEIRA	25/04/2018	0,2	OK	2,5	OK	-	-	1,5	OK
R. JOAQUIM LIMA DE MEDEIROS vs R. ONZE DE AGOSTO	27/04/2018	1,3	OK	-	-	-	-	2,0	OK
AV. JOAQUIM SOUSA LIMA vs R. SDO, 08	03/05/2018	0,3	OK	2,5	OK	-	-	1,0	OK
R. JOAQUIM LINO DE MEDEIROS vs R. JOSÉ BARBOSA	07/05/2018	0,6	OK	-	-	-	-	2,0	OK
R. LUIZ LINO DE MEDEIROS vs R. MESSIAS CLIMACO	07/05/2018	0,4	OK	2,5	OK	-	-	2,0	OK
R. JOAQUIM LIMA DE MEDEIROS vs R. ONZE DE AGOSTO	09/05/2018	0,6	OK	-	-	-	-	1,5	OK
R. MESSIAS CLIMACO vs R. ONZE DE AGOSTO	14/05/2018	0,5	OK	2,5	OK	-	-	2,0	OK
R. MESSIAS CLIMACO DE MEDEIRO, S/N	16/05/2018	0,5	OK	-	-	-	-	1,0	OK
R. LUIZ LINO DE MEDEIROS S/N	21/05/2018	0,1	OK	2,5	OK	-	-	0,5	OK
R. ONZE DE AGOSTO, 321	23/05/2018	0,3	OK	-	-	-	-	1,5	OK
AV JOAQUIM SOUSA LIMA, 239	29/05/2018	0,5	OK	-	-	-	-	1,0	OK

Fonte: Gerência de Controle e Qualidade do Produto.

 Legenda: **OK** – Amostra em conformidade com os padrões estabelecidos pela Portaria de Consolidação MS nº 5/2017.

NOK - Amostra não conforme com os padrões estabelecidos pela Portaria de Consolidação MS nº 5/2017.

Quadro 21 – Resultados das amostras físico-químicas coletadas na rede de distribuição do SAA da Localidade de Faveira pela CAGECE, no período de dezembro/2017 a maio/2018, e verificação quanto ao atendimento dos padrões de potabilidade da Portaria de Consolidação MS nº 5/2017.

Mês / Ano	Turbidez (uT)			Cor Aparente (uH)			pH			Cloro Residual Livre (mg/L)		
	NTA	ANC	INC (%)	NTA	ANC	INC (%)	NTA	ANC	INC (%)	NTA	ANC	INC (%)
12/17	11	0	0,0	6	0	0,0	11	4	36,4	11	0	0,0
01/18	10	0	0,0	5	0	0,0	10	7	70,0	10	0	0,0
02/18	10	0	0,0	5	0	0,0	10	2	20,0	10	0	0,0
03/18	10	0	0,0	5	0	0,0	10	2	20,0	10	0	0,0
04/18	10	0	0,0	5	0	0,0	5	0	0,0	10	0	0,0
05/18	9	0	0,0	4	0	0,0	-	-	-	9	0	0,0

Fonte: Laboratório Regional – UN-BAC.

NTA – número total de amostras no mês.

ANC – amostras não-conformes com os padrões estabelecidos pela Portaria de Consolidação MS nº 5/2017.

INC – índice de não-conformidades (nº de amostra não-conformes x 100/ nº total de amostras).

Quadro 22 - Resultados das amostras bacteriológicas coletadas na rede de distribuição do SAA da Localidade de Faveira do Município de Carnaubal pela CAGECE, no período de dezembro/2017 a maio/2018, e verificação quanto ao atendimento dos padrões de potabilidade da Portaria de Consolidação MS nº 5/2017.

Mês / Ano	Coliformes Totais			<i>Escherichia coli</i>		
	NTA	ANC	INC (%)	NTA	ANC	INC (%)
12/17	11	0	0,0	11	0	0,0
01/18	10	0	0,0	10	0	0,0
02/18	10	0	0,0	10	0	0,0
03/18	10	0	0,0	10	0	0,0
04/18	10	0	0,0	10	0	0,0
05/18	9	0	0,0	9	0	0,0

Fonte: Laboratório Regional – UN-BAC.

NTA – número total de amostras no mês.

ANC – amostras não conformes com os padrões estabelecidos pela Portaria de Consolidação MS nº 5/2017.

INC – índice de não conformidades (nº de amostra não conformes x 100/ nº total de amostras).

Quadro 23 - Distribuição do número de amostras (Bacteriológicas e Cloro Residual Livre) coletadas pela CAGECE na rede de distribuição do SAA da Localidade de Faveira, no período de dezembro/2017 a maio/2018.

Mês / Ano	Nº de Amostras Bacteriológicas e Cloro Residual Livre				Total
	Dias 1 a 7	Dias 8 a 15	Dias 16 a 23	Dias 24 a 31	
12/17	3	2	3	3	11
01/18	2	3	3	2	10
02/18	4	2	2	2	10
03/18	4	2	2	2	10
04/18	3	2	3	2	10
05/18	3	2	3	1	9

Fonte: Laboratório Regional – UN-BAC.

ANEXO IV – GRÁFICOS

Gráfico 1 - Monitoramento da pressão com a instalação às 10:20 horas do dia 10/07/2018 e retirada às 10:20 horas do dia 11/07/2018, do aparelho *datalogger*, no endereço localizado na Rua Major Felinto, S/N – Escritório da CAGECE.



Gráfico 2 - Avaliação do Monitoramento da Qualidade da água tratada realizado pela CAGECE na rede de distribuição do SAA da Sede de Carnaubal, no período de dezembro/2017 a maio/2018 conforme Portaria de Consolidação MS nº 5/2017, referente ao número de amostras do parâmetro cor.

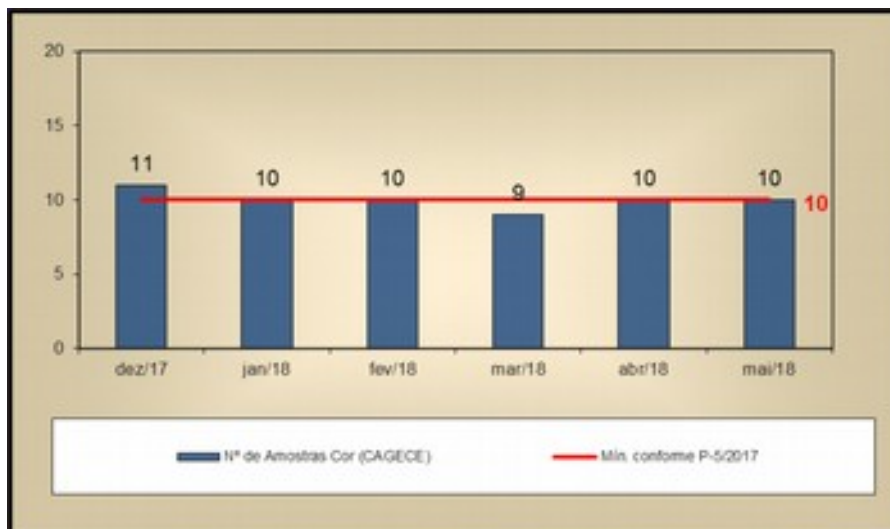


Gráfico 3 - Avaliação do Monitoramento da Qualidade da água tratada realizado pela CAGECE na rede de distribuição do SAA da Localidade de Faveira, no período de dezembro/2017 a maio/2018 conforme Portaria de Consolidação MS nº 5/2017, referente ao número de amostras do parâmetro cor.

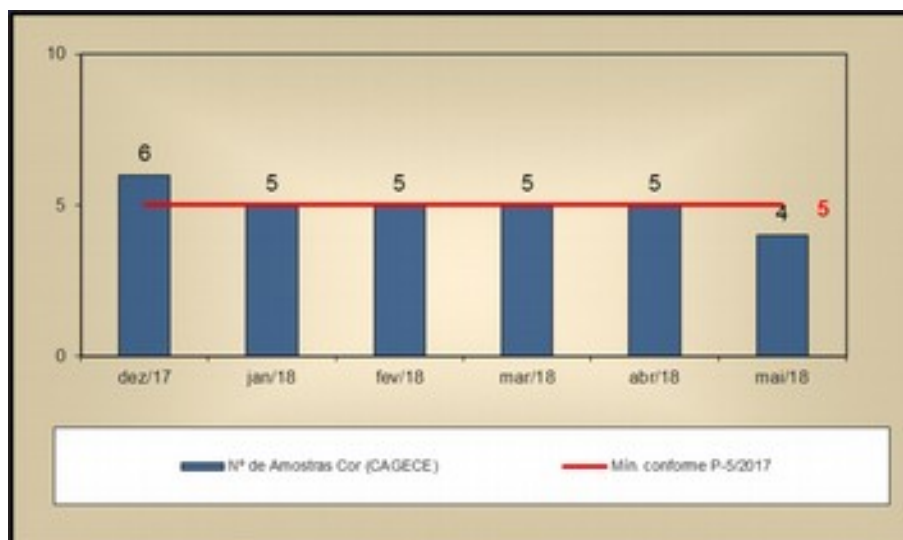


Gráfico 4 - Avaliação do Monitoramento da Qualidade da água tratada realizada pela CAGECE na rede de distribuição do SAA da Sede de Carnaubal, no período de dezembro/2017 a maio/2018 conforme Portaria de Consolidação MS nº 5/2017, com relação ao número de amostras dos exames bacteriológicos, cloro residual livre e turbidez.

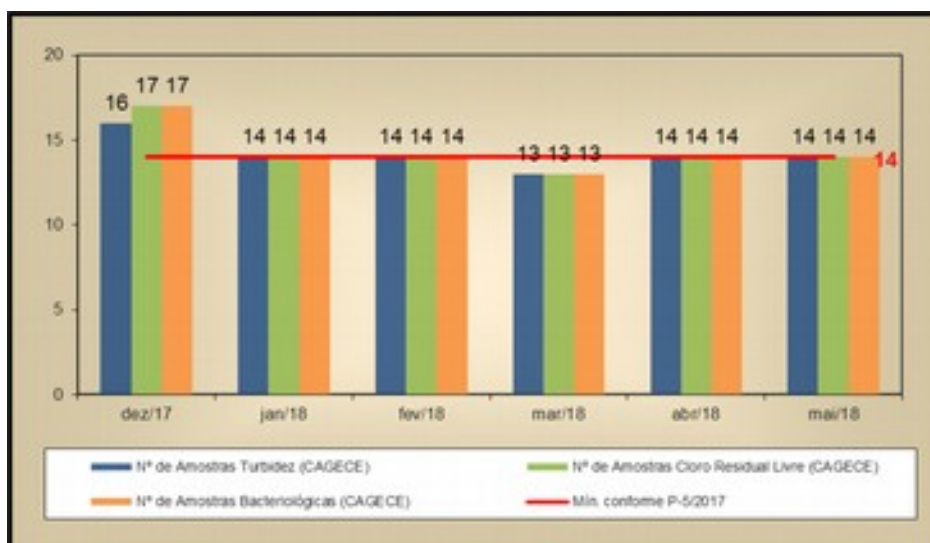
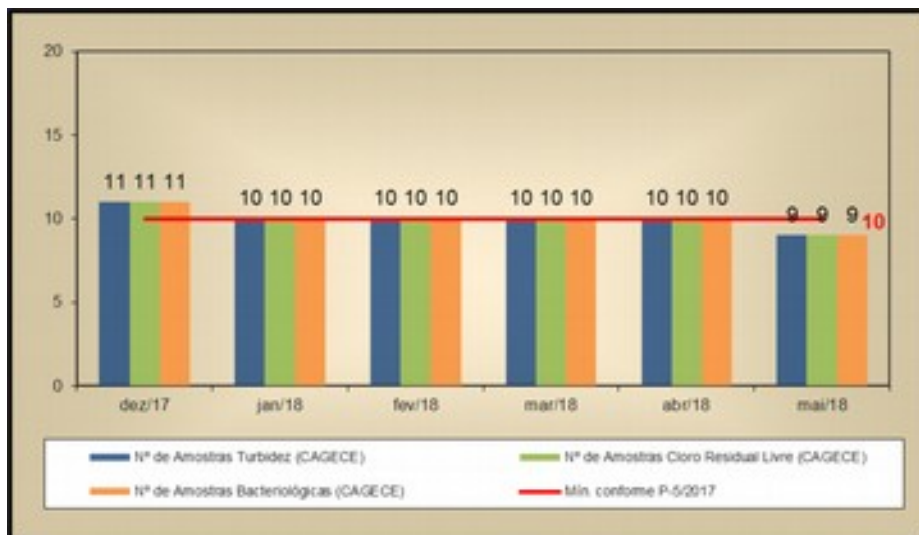
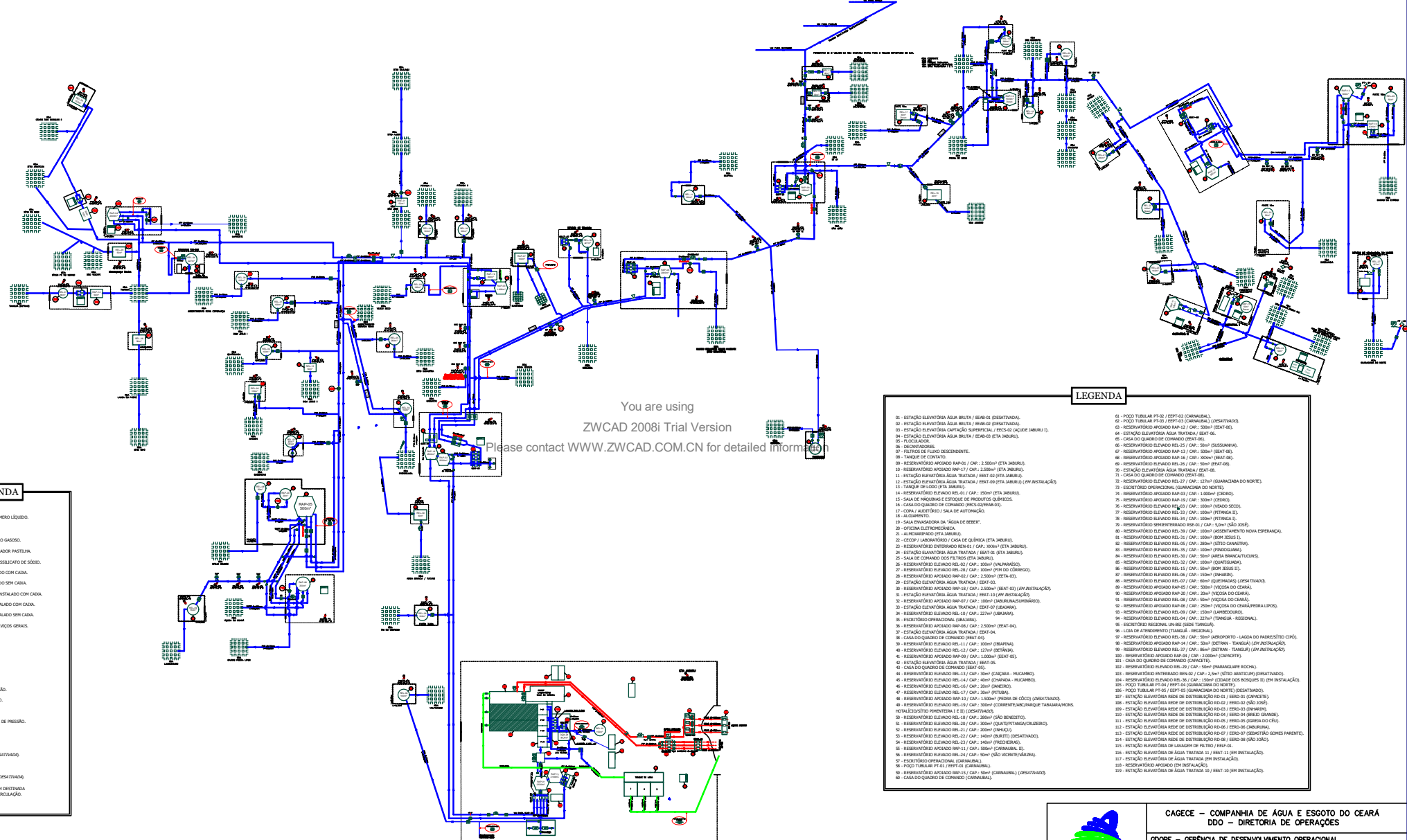


Gráfico 5 - Avaliação do Monitoramento da Qualidade da água tratada realizada pela CAGECE na rede de distribuição do SAA da Localidade de Faveira, no período de dezembro/2017 a maio/2018 conforme Portaria de Consolidação MS nº 5/2017, com relação ao número de amostras dos exames bacteriológicos, cloro residual livre e turbidez.



ANEXO V – CROQUIS



You are using
 ZWCAD 2008i Trial Version
 Please contact WWW.ZWCAD.COM.CN for detailed information

LEGENDA

- PONTO DE APLICAÇÃO DO POLÍMERO LÍQUIDO.
- PONTO DE APLICAÇÃO DO PAC.
- PONTO DE APLICAÇÃO DO CLORO GÁSOSO.
- PONTO DE APLICAÇÃO DO CLOROADOR PASTILHA.
- PONTO DE APLICAÇÃO DO FLUORESCENTE DE SÓDIO.
- MEDIDOR WOLFRAM INSTALADO SEM CADA.
- MEDIDOR WOLFRAM INSTALADO COM CADA.
- MEDIDOR ELETROMAGNÉTICO INSTALADO COM CADA.
- MEDIDOR PROPORCIONAL INSTALADO SEM CADA.
- MEDIDOR PROPORCIONAL INSTALADO COM CADA.
- MEDIDOR - VOLUME DE SERVIÇOS GERAIS.
- REGISTRO.
- REGISTRO COM CADA.
- BOOSTER.
- VENTOSA.
- VÁLVULA DE RETENÇÃO.
- VÁLVULA REDUTORA DE PRESSÃO.
- CASA DO QUADRO DE COMANDO.
- ONE WAY.
- DOP - DISPOSITIVO DE QUEBRA DE PRESSÃO.
- ADUTORIA DE ÁGUA BRUTA.
- ADUTORIA DE ÁGUA BRUTA (DESATIVADA).
- ADUTORIA DE ÁGUA TRATADA.
- ADUTORIA DE ÁGUA TRATADA (DESATIVADA).
- ADUTORIA DE ÁGUA DE LAVAGEM DESTINADA AO LETEO DE SECAGEM OU RECIRCULAÇÃO.

LEGENDA

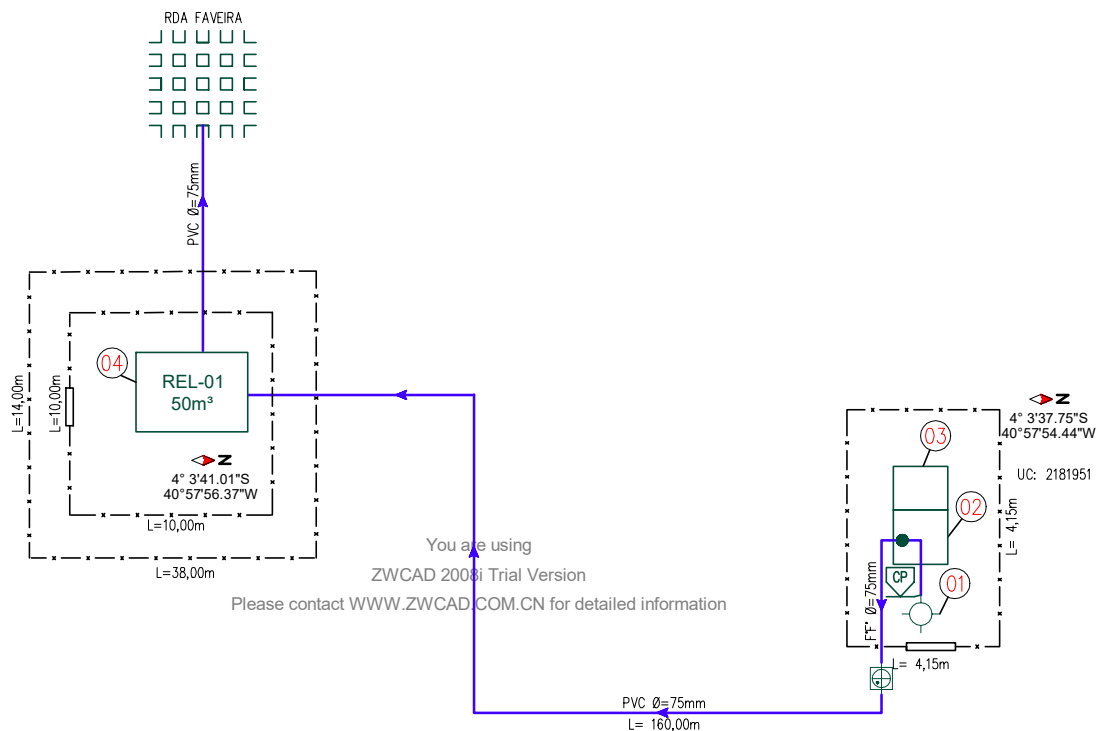
01. ESTAÇÃO ELEVATÓRIA ÁGUA BRUTA / EAB-01 (DESATIVADA).
02. ESTAÇÃO ELEVATÓRIA ÁGUA BRUTA / EAB-02 (DESATIVADA).
03. ESTAÇÃO ELEVATÓRIA CAPTAÇÃO SUPERFÍCIE / FECSH-01 (ETA JABURU).
04. ESTAÇÃO ELEVATÓRIA ÁGUA BRUTA / EAB-03 (ETA JABURU).
05. FLUCLORADOR.
06. TANQUE DE FLUXO DESCENDENTE.
07. FILTRO DE FLOCO DESCENDENTE.
08. TANQUE DE CONTATO.
09. RESERVATÓRIO ANÇADO RAA-01 / CAP: 2.500m³ (ETA JABURU).
10. RESERVATÓRIO ANÇADO RAA-17 / CAP: 2.500m³ (ETA JABURU).
11. ESTAÇÃO ELEVATÓRIA ÁGUA TRATADA / EAT-01 (ETA JABURU).
12. ESTAÇÃO ELEVATÓRIA ÁGUA TRATADA / EAT-02 (ETA JABURU).
13. TANQUE DE LODO (ETA JABURU).
14. RESERVATÓRIO ELEVADO REL-01 / CAP: 150m³ (ETA JABURU).
15. SALA DE MÁQUINAS E ESTOQUE DE PRODUTOS QUÍMICOS.
16. CASA DO QUADRO DE COMANDO (ECS-01/02/03/04).
17. COPA / AUDITÓRIO / SALA DE AUTOMATIZAÇÃO.
18. ALCEMENTOS.
19. SALA ENFERMAGEM DA "ÁGUA DE BEBER".
20. CECILIA / LABORATÓRIO / CASA DE QUÍMICA (ETA JABURU).
21. ALMOXARFADO (ETA JABURU).
22. CECILIA / LABORATÓRIO / CASA DE QUÍMICA (ETA JABURU).
23. RESERVATÓRIO INTERMEDIÁRIO REN-01 / CAP: 300m³ (ETA JABURU).
24. ESTAÇÃO ELEVATÓRIA ÁGUA TRATADA / EAT-03 (ETA JABURU).
25. SALA DE COMANDO DOS FILTROS (ETA JABURU).
26. RESERVATÓRIO ELEVADO REL-02 / CAP: 150m³ (VILA MARINHO).
27. RESERVATÓRIO ELEVADO REL-28 / CAP: 100m³ (PIM DO CORDEIRO).
28. RESERVATÓRIO ANÇADO RAA-02 / CAP: 2.500m³ (ETA-01).
29. ESTAÇÃO ELEVATÓRIA ÁGUA TRATADA / EAT-01.
30. RESERVATÓRIO ANÇADO RAA-06 / CAP: 2.500m³ (EAT-04).
31. ESTAÇÃO ELEVATÓRIA ÁGUA TRATADA / EAT-04.
32. CASA DO QUADRO DE COMANDO (EAT-04).
33. RESERVATÓRIO ELEVADO REL-11 / CAP: 100m³ (EAT-04).
34. RESERVATÓRIO ELEVADO REL-12 / CAP: 100m³ (EAT-04).
35. RESERVATÓRIO ANÇADO RAA-09 / CAP: 1.800m³ (EAT-05).
36. RESERVATÓRIO ELEVADO REL-13 / CAP: 100m³ (EAT-05).
37. CASA DO QUADRO DE COMANDO (EAT-05).
38. RESERVATÓRIO ELEVADO REL-14 / CAP: 200m³ (CACHAÇA - MUCARBO).
39. RESERVATÓRIO ELEVADO REL-14 / CAP: 400m³ (CACHAÇA - MUCARBO).
40. RESERVATÓRIO ELEVADO REL-16 / CAP: 200m³ (JANEIRO).
41. RESERVATÓRIO ELEVADO REL-17 / CAP: 200m³ (JANEIRO).
42. RESERVATÓRIO ELEVADO REL-21 / CAP: 1.500m³ (PRAÇA DE EDOCO) (DESATIVADA).
43. RESERVATÓRIO ELEVADO REL-21 / CAP: 1.500m³ (PRAÇA DE EDOCO) (DESATIVADA).
44. RESERVATÓRIO ANÇADO RAA-11 / CAP: 1.800m³ (COMBUSTÍVEL/PRAÇA TRAIANGUARA).
45. RESERVATÓRIO ELEVADO REL-20 / CAP: 300m³ (QUATUPUNGUA/OLIVEIRO).
46. RESERVATÓRIO ELEVADO REL-22 / CAP: 200m³ (IMPAC).
47. RESERVATÓRIO ANÇADO RAA-10 / CAP: 1.500m³ (PRAÇA DE EDOCO) (DESATIVADA).
48. RESERVATÓRIO ELEVADO REL-23 / CAP: 140m³ (BATELO) (DESATIVADA).
49. RESERVATÓRIO ANÇADO RAA-11 / CAP: 1.800m³ (COMBUSTÍVEL/PRAÇA TRAIANGUARA).
50. RESERVATÓRIO ELEVADO REL-24 / CAP: 50m³ (SÃO VICENTE/NAZARÉ).
51. RESERVATÓRIO ANÇADO RAA-12 / CAP: 1.800m³ (COMBUSTÍVEL/PRAÇA TRAIANGUARA).
52. RESERVATÓRIO ELEVADO REL-25 / CAP: 200m³ (IMPAC).
53. RESERVATÓRIO ANÇADO RAA-13 / CAP: 1.800m³ (COMBUSTÍVEL/PRAÇA TRAIANGUARA).
54. RESERVATÓRIO ELEVADO REL-26 / CAP: 1.500m³ (PRAÇA DE EDOCO) (DESATIVADA).
55. RESERVATÓRIO ANÇADO RAA-14 / CAP: 1.800m³ (COMBUSTÍVEL/PRAÇA TRAIANGUARA).
56. RESERVATÓRIO ANÇADO RAA-15 / CAP: 1.800m³ (COMBUSTÍVEL/PRAÇA TRAIANGUARA).
57. RESERVATÓRIO ANÇADO RAA-16 / CAP: 1.800m³ (COMBUSTÍVEL/PRAÇA TRAIANGUARA).
58. POÇO TUBULAR PT-01 / EPTF-01 (CARUARUBA).
59. RESERVATÓRIO ANÇADO RAA-17 / CAP: 1.800m³ (CARUARUBA) (DESATIVADA).
60. ESTAÇÃO ELEVATÓRIA ÁGUA TRATADA / EAT-05 (EM INSTALAÇÃO).
61. POÇO TUBULAR PT-02 / EPTF-02 (CARUARUBA).
62. POÇO TUBULAR PT-03 / EPTF-03 (CARUARUBA) (DESATIVADA).
63. RESERVATÓRIO ANÇADO RAA-12 / CAP: 1.800m³ (EAT-06).
64. ESTAÇÃO ELEVATÓRIA ÁGUA TRATADA / EAT-06.
65. CASA DO QUADRO DE COMANDO (EAT-06).
66. RESERVATÓRIO ELEVADO REL-25 / CAP: 50m³ (ROSSINHA).
67. RESERVATÓRIO ANÇADO RAA-13 / CAP: 1.800m³ (EAT-08).
68. RESERVATÓRIO ANÇADO RAA-14 / CAP: 1.800m³ (EAT-08).
69. RESERVATÓRIO ANÇADO RAA-15 / CAP: 1.800m³ (EAT-08).
70. ESTAÇÃO ELEVATÓRIA ÁGUA TRATADA / EAT-07.
71. CASA DO QUADRO DE COMANDO (EAT-07).
72. RESERVATÓRIO ELEVADO REL-27 / CAP: 127m³ (QUARACAMA DO NORTE).
73. ESCRITÓRIO OPERACIONAL (QUARACAMA DO NORTE).
74. RESERVATÓRIO ANÇADO RAA-03 / CAP: 1.500m³ (EDDICO).
75. RESERVATÓRIO ANÇADO RAA-18 / CAP: 300m³ (CEDRO).
76. RESERVATÓRIO ELEVADO REL-28 / CAP: 100m³ (VILA DO SECO).
77. RESERVATÓRIO ELEVADO REL-23 / CAP: 100m³ (PITANGA II).
78. RESERVATÓRIO ELEVADO REL-29 / CAP: 100m³ (PITANGA II).
79. RESERVATÓRIO INTERMEDIÁRIO REN-01 / CAP: 3.000m³ (SÃO JOSÉ).
80. RESERVATÓRIO ELEVADO REL-30 / CAP: 150m³ (ASSENTAMENTO NOVA ESPERANÇA).
81. RESERVATÓRIO ELEVADO REL-31 / CAP: 100m³ (NOVA JESUS I).
82. RESERVATÓRIO ELEVADO REL-03 / CAP: 200m³ (SÍTIO CANINHA).
83. RESERVATÓRIO ELEVADO REL-32 / CAP: 100m³ (PINDOQUEIRA).
84. RESERVATÓRIO ELEVADO REL-33 / CAP: 100m³ (VILA DO SECO).
85. RESERVATÓRIO ELEVADO REL-33 / CAP: 100m³ (PITANGA II).
86. RESERVATÓRIO ELEVADO REL-33 / CAP: 100m³ (PITANGA II).
87. RESERVATÓRIO ELEVADO REL-15 / CAP: 100m³ (NOVA JESUS II).
88. RESERVATÓRIO ELEVADO REL-34 / CAP: 100m³ (DINHEIRO).
89. RESERVATÓRIO ELEVADO REL-07 / CAP: 400m³ (VICOSA DAS DESATIVADAS).
90. RESERVATÓRIO ANÇADO RAA-05 / CAP: 1.500m³ (VICOSA DO CEARÁ).
91. RESERVATÓRIO ANÇADO RAA-20 / CAP: 100m³ (VICOSA DO CEARÁ).
92. RESERVATÓRIO ELEVADO REL-08 / CAP: 100m³ (VICOSA DO CEARÁ).
93. RESERVATÓRIO ANÇADO RAA-08 / CAP: 1.500m³ (VICOSA DO CEARÁ/PRAÇA LINDA).
94. RESERVATÓRIO ELEVADO REL-09 / CAP: 100m³ (VICOSA DO CEARÁ).
95. RESERVATÓRIO ELEVADO REL-04 / CAP: 127m³ (TIANGARA - REGIONAL).
96. ESCRITÓRIO REGIONAL (NOVA TIANGARA).
97. LIGA DE ATENDIMENTO (TIANGARA - REGIONAL).
98. RESERVATÓRIO ELEVADO REL-38 / CAP: 100m³ (LABORATÓRIO - LIGA DO PANDORÉ EST-01).
99. RESERVATÓRIO ANÇADO RAA-19 / CAP: 100m³ (DETAN - TIANGARA) (EM INSTALAÇÃO).
100. RESERVATÓRIO ELEVADO REL-37 / CAP: 100m³ (DETAN - TIANGARA) (EM INSTALAÇÃO).
101. RESERVATÓRIO ANÇADO RAA-04 / CAP: 2.200m³ (CASALETE).
102. CASA DO QUADRO DE COMANDO (PANDORÉ).
103. RESERVATÓRIO ELEVADO REL-29 / CAP: 100m³ (MANGUEIRA ROCHA).
104. RESERVATÓRIO INTERMEDIÁRIO REN-01 / CAP: 2.500m³ (SÍTIO ABATUJUM) (DESATIVADA).
105. POÇO TUBULAR PT-04 / EPTF-04 (GARIBALDI DO NORTE).
106. POÇO TUBULAR PT-05 / EPTF-05 (GARIBALDI DO NORTE) (DESATIVADA).
107. ESTAÇÃO ELEVATÓRIA REDE DE DISTRIBUIÇÃO RD-01 / ESD-01 (CARATE).
108. ESTAÇÃO ELEVATÓRIA REDE DE DISTRIBUIÇÃO RD-02 / ESD-02 (CARATE).
109. ESTAÇÃO ELEVATÓRIA REDE DE DISTRIBUIÇÃO RD-03 / ESD-03 (DINHEIRO).
110. ESTAÇÃO ELEVATÓRIA REDE DE DISTRIBUIÇÃO RD-04 / ESD-04 (SÃO JOSÉ).
111. ESTAÇÃO ELEVATÓRIA REDE DE DISTRIBUIÇÃO RD-05 / ESD-05 (CEREA DO CÉU).
112. ESTAÇÃO ELEVATÓRIA REDE DE DISTRIBUIÇÃO RD-06 / ESD-06 (CARUARUBA).
113. ESTAÇÃO ELEVATÓRIA REDE DE DISTRIBUIÇÃO RD-07 / ESD-07 (CRISTÓVÃO GOMES PARENTE).
114. ESTAÇÃO ELEVATÓRIA REDE DE DISTRIBUIÇÃO RD-08 / ESD-08 (SÃO JOSÉ).
115. ESTAÇÃO ELEVATÓRIA REDE DE LAVAGEM DE FILTRO / FEU-01.
116. ESTAÇÃO ELEVATÓRIA DE ÁGUA TRATADA / EAT-11 (EM INSTALAÇÃO).
117. ESTAÇÃO ELEVATÓRIA DE ÁGUA TRATADA (EM INSTALAÇÃO).
118. ESTAÇÃO ELEVATÓRIA ANÇADO (EM INSTALAÇÃO).
119. ESTAÇÃO ELEVATÓRIA DE ÁGUA TRATADA / EAT-10 (EM INSTALAÇÃO).
120. ESTAÇÃO ELEVATÓRIA DE ÁGUA TRATADA / EAT-10 (EM INSTALAÇÃO).

CAGECE – COMPANHIA DE ÁGUA E ESGOTO DO CEARÁ
 DDO – DIRETORIA DE OPERAÇÕES

GDQE – GERÊNCIA DE DESENVOLVIMENTO OPERACIONAL

CROQUI DO SÍ: COMPLEXO JABURU

UNIDADE DE NEGÓCIO: UNBS	RESPONSÁVEL UN: EDIRLAN FREITAS
DATA: 11 / 01 / 2018	REVISOR GDQE: STANLEY LAURE



LEGENDA

- 01 - POÇO TUBULAR PT-01 / EEPT-01.
- 02 - CASA DO QUADRO DE COMANDO.
- 03 - ALMOXARIFADO.
- 04 - RESERVATÓRIO ELEVADO REL-01 / CAP.: 50m³.



CLORADO PASTILHA.



MEDIDOR WOLTMANN INSTALADO COM CAIXA.

— ADUTORA DE ÁGUA BRUTA.

— ADUTORA DE ÁGUA TRATADA.



CAGECE – COMPANHIA DE ÁGUA E ESGOTO DO CEARÁ
DDO – DIRETORIA DE OPERAÇÕES

GDOPE – GERÊNCIA DE DESENVOLVIMENTO OPERACIONAL

CROQUI DO SAA DE: FAVEIRA

UNIDADE DE NEGÓCIO: UNBSI

RESPONSÁVEL UN: EDIRLAN FREITAS

DATA: 02 / 03 / 2018

REVISOR GDOPE: STANLEY LAURE