



AGÊNCIA  
REGULADORA  
DO ESTADO  
DO CEARÁ

**RELATÓRIO DE FISCALIZAÇÃO  
RF/CSB/024/2019  
(PCSB/CSB/0116/2019)**

Assunto: Fiscalização dos Sistemas de Abastecimento de Água e de Esgotamento Sanitário da Sede do Município de Graça e Localidade de Lapa.

**COORDENADORIA DE SANEAMENTO BÁSICO**

Fortaleza – CE  
Setembro/2019

## ÍNDICE

<b>1. IDENTIFICAÇÃO.....</b>	<b>4</b>
<b>2. CARACTERÍSTICAS DA FISCALIZAÇÃO.....</b>	<b>4</b>
<b>3. OBJETIVO.....</b>	<b>5</b>
<b>4. METODOLOGIA.....</b>	<b>5</b>
4.1. Cronograma de Trabalho.....	5
4.2. Áreas e Segmentos Auditados.....	6
<b>5. DESCRIÇÃO DOS SISTEMAS EXISTENTES.....</b>	<b>8</b>
5.1. Recursos Humanos e Instalações.....	8
5.2. Unidades Operacionais.....	8
5.2.1. Sistema de Abastecimento de Água.....	8
5.2.2. Sistema de Esgotamento Sanitário.....	10
<b>6. CONSTATAÇÕES LEVANTADAS, NÃO CONFORMIDADES E DETERMINAÇÕES</b>	<b>10</b>
<b>7. RECOMENDAÇÃO.....</b>	<b>28</b>
<b>8. EQUIPE TÉCNICA.....</b>	<b>29</b>
<b>9. APOIO TÉCNICO À ARCE.....</b>	<b>29</b>
<b>10. RESPONSÁVEL PELA FISCALIZAÇÃO.....</b>	<b>29</b>
<b>ANEXOS.....</b>	<b>30</b>

## GLOSSÁRIO

<b>AAB</b>	Adução de Água Bruta
<b>AAT</b>	Adução de Água Tratada
<b>DQP</b>	Dispositivo de Quebra de Pressão
<b>EEAB</b>	Estação Elevatória de Água Bruta
<b>EEAT</b>	Estação Elevatória de Água Tratada
<b>EECS</b>	Estação Elevatória de Captação Superficial
<b>EEE</b>	Estação Elevatória de Esgoto
<b>EELF</b>	Estação Elevatória de Lavagem dos Filtros
<b>EERD</b>	Estação Elevatória de Rede
<b>ETA</b>	Estação de Tratamento de Água
<b>ETE</b>	Estação de Tratamento de Esgoto
<b>ETRG</b>	Estação de Tratamento de Rejeitos
<b>GECOQ</b>	Gerência de Controle da Qualidade de Produto
<b>LE</b>	Lagoa de Estabilização
<b>PT</b>	Poço Tubular
<b>PV</b>	Poço de Visita
<b>QC</b>	Quadro de Comando
<b>RAP</b>	Reservatório Apoiado
<b>RASO</b>	Relatório de Análise da Situação Operacional
<b>RDA</b>	Rede de Distribuição de Água
<b>RCE</b>	Rede Coletora de Esgoto
<b>RECOP</b>	Relatório de Controle Operacional
<b>REL</b>	Reservatório Elevado
<b>RSE</b>	Reservatório Semi Enterrado
<b>SAA</b>	Sistema de Abastecimento de Água
<b>SES</b>	Sistema de Esgotamento Sanitário
<b>UN - BSI</b>	Unidade de Negócio da Bacia da Serra da Ibiapaba
<b>VMP</b>	Valor Máximo Permitido

## 1. IDENTIFICAÇÃO

**ARCE: Agência Reguladora de Serviços Públicos Delegados do Estado do Ceará.**

**Endereço:** Centro Administrativo Virgílio Távora - Av. General Afonso Albuquerque Lima, s/nº, Cambeba - CEP: 60.822-325, Fortaleza/CE.

**Telefone:** (85) 3194-5605 – 3194-5606

**CAGECE - Companhia de Água e Esgoto do Estado do Ceará**

**Endereço:** Av. Dr. Lauro Vieira Chaves, 1.030 – Vila União – CEP 60.420-280, Fortaleza/CE.

**Telefone:** (85) 3101-1719      **Fax:** (85) 3101-1860

## 2. CARACTERÍSTICAS DA FISCALIZAÇÃO

Tipo: Sistemas de Abastecimento de Água e de Esgotamento Sanitário	
<p>Unidade de Negócio da Bacia Serra da Ipiapaba (UN-BSI).            End.: Av. Prefeito Jaques Nunes, nº 1596 – Bairro, Centro, Tianguá/CE            CEP: 62.320-000            Telefone: (88) 3671-9322            Contato: Nataly Acácio Neves Veríssimo (Gerente).</p>	
<p>Localidade: Graça (Sede) – CE            End.: Rua Manuel Matias, S/N, Centro.            CEP: 62.365-000.            Telefone: (88) 3656-1441            Responsável: Pedro Pinto (Gestor de Núcleo).</p>	<p>Localidade: Lapa – Graça/CE            End.: Rua Domingos Lopes, S/N            CEP: 62.686-000.            Telefone: (88) 3656-2077            Responsável: Ana Carolina Rodrigues Lima (Gestor de Núcleo).</p>
Comunicação à Empresa: OF/CSB/0517/2019, 06 de junho de 2019.	
Data da Inspeção: 03 a 04/07/2019	
<p>Legislação:            Portaria de Consolidação nº 5/2017 do Ministério da Saúde;            Lei Federal nº 8.078/1990;            Lei Federal nº 11.445/2007;            Lei Estadual nº 14.394/2009;            Resoluções ARCE nº 122/2009, nº 130/2010, nº 147/2010, nº 152/2011 e nº 206/2016;            Resolução COEMA nº 002/2017.</p>	

### 3. OBJETIVO

Este relatório detalha a ação de fiscalização direta realizada pela ARCE, de acordo com a localidade e escopo selecionados, em cumprimento aos termos estabelecidos na Lei Federal Nº 11.445/07 e Lei Estadual Nº 14.394/09.

O objetivo desta ação de fiscalização é realizar um diagnóstico das condições técnicas, operacionais e comerciais e determinar o grau de conformidade do sistema auditado, levando-se em consideração os requisitos de qualidade que o serviço deve oferecer, em concordância com a legislação pertinente, dando ênfase àquelas expedidas pela ARCE.

### 4. METODOLOGIA

A metodologia para desenvolvimento da ação de fiscalização compreendeu os procedimentos de vistoria técnica, levantamentos em campo, medições de pressão, análise e avaliação documental, obtenção de informações e dados gerais do sistema, identificação e frequência de ocorrências.

A vistoria foi acompanhada pelos Srs. Francisco Edirlan de Sousa Freitas (Supervisor Técnico de Rede da UN-BSI), Antônio Denilson da Silva Ferreira (Coordenador Comercial da UN-BSI), Pedro Pinto (Gestor de núcleo) e Pelas Sras. Jeisy Caroline Oliveira Bonfim Machado (Agente Administrativo da UN-BSI), Francisca Nathália Alves Machado (Supervisora de Produção da UN-BSI) e Ana Carolina Rodrigues Lima (Gestora de Núcleo) que se encarregaram de explicar a operação e a função de cada unidade operacional e equipamento.

#### 4.1. Cronograma de Trabalho

PERÍODO	Quarta-feira 03/07/2019	Quinta-feira 04/07/2019
Manhã	<p>Instalação do equipamento de medição contínua de pressão na rede de distribuição da Localidade de Lapa</p> <p>Inspeção na loja de Atendimento da Localidade de Lapa.</p> <p>Inspeção na captação de água, elevatórias, reservatórios e rede de distribuição de água da Localidade de Lapa.</p> <p>Inspeção nas elevatórias de esgoto e na ETE da Localidade de Lapa</p>	Retirada do equipamento de medição contínua de pressão na rede de distribuição da Localidade de Lapa.

PERÍODO	Quarta-feira 03/07/2019	Quinta-feira 04/07/2019
Tarde	Instalação do equipamento de medição contínua de pressão na rede de distribuição da Sede.	<p>Inspeção na loja de Atendimento da Sede.</p> <p>Inspeção na captação de água, elevatórias, reservatórios e rede de distribuição de água da Sede</p> <p>Inspeção nas elevatórias de esgoto e na ETE da Sede.</p> <p>Retirada do equipamento de medição contínua de pressão na rede de distribuição na Sede.</p>

## 4.2. Áreas e Segmentos Auditados

A seguir, estão apresentadas as áreas auditadas, constando de todos os itens e segmentos, os quais orientaram os trabalhos de auditoria.

### 4.2 .1. Sistema de Abastecimento de Água

ÁREA	ITEM AUDITADO	SEGMENTO AUDITADO
Técnico-Operacional	• Manancial/Captação	<ul style="list-style-type: none"> <li>– Preservação e proteção</li> <li>– Operação e manutenção</li> </ul>
	• Tratamento	<ul style="list-style-type: none"> <li>– Segurança, conservação e limpeza</li> <li>– Filtração</li> <li>– Casa de química</li> <li>– Laboratório</li> </ul>
	• Adução	<ul style="list-style-type: none"> <li>– Operação, manutenção</li> <li>– Controle de perdas</li> </ul>
	• Reservatórios	<ul style="list-style-type: none"> <li>– Operação e manutenção</li> <li>– Limpeza e desinfecção</li> <li>– Controle de perdas</li> </ul>
	• Elevatórias	<ul style="list-style-type: none"> <li>– Operação e manutenção</li> </ul>
	• Rede de Distribuição	<ul style="list-style-type: none"> <li>– Operação e manutenção</li> <li>– Continuidade</li> <li>– Hidrometração</li> <li>– Pressões disponíveis na rede</li> </ul>
Gerencial	• Informações Gerenciais	<ul style="list-style-type: none"> <li>– Nível de universalização</li> <li>– Plano de exploração dos serviços</li> <li>– Plano Municipal de Saneamento Básico</li> </ul>

ÁREA	ITEM AUDITADO	SEGMENTO AUDITADO
Qualidade e Controle	<ul style="list-style-type: none"> <li>Qualidade da Água Distribuída à População</li> </ul>	<ul style="list-style-type: none"> <li>Qualidade físico-química da água na saída do tratamento</li> <li>Qualidade bacteriológica da água na saída do tratamento</li> <li>Qualidade físico-química da água na rede de distribuição</li> <li>Qualidade bacteriológica da água na rede de distribuição</li> </ul>
	<ul style="list-style-type: none"> <li>Controle da Qualidade da Água Distribuída à População</li> </ul>	<ul style="list-style-type: none"> <li>Controle da qualidade da água na saída do tratamento</li> <li>Controle da qualidade da água na rede de distribuição</li> <li>Informações mensais na conta de água sobre a qualidade da água distribuída.</li> </ul>
Comercial	<ul style="list-style-type: none"> <li>Escritório / Loja de Atendimento / Almojarifado</li> </ul>	<ul style="list-style-type: none"> <li>Instalações físicas do escritório e almojarifado</li> </ul>
	<ul style="list-style-type: none"> <li>Serviços comerciais</li> </ul>	<ul style="list-style-type: none"> <li>Atendimento ao usuário</li> <li>Ligação de água</li> <li>Corte e religação de água</li> <li>Faturamento</li> </ul>

#### 4.2.2. Sistema de Esgotamento Sanitário

ÁREA	ITEM AUDITADO	SEGMENTO AUDITADO
Técnico - Operacional	<ul style="list-style-type: none"> <li>Rede Coletora</li> </ul>	<ul style="list-style-type: none"> <li>Operação e manutenção</li> <li>Limpeza e inspeção</li> </ul>
	<ul style="list-style-type: none"> <li>Elevatórias</li> </ul>	<ul style="list-style-type: none"> <li>Operação e manutenção</li> </ul>
	<ul style="list-style-type: none"> <li>ETE</li> </ul>	<ul style="list-style-type: none"> <li>Segurança, operação e manutenção</li> <li>Corpo receptor</li> <li>Saúde ocupacional dos operadores</li> </ul>
Controle	<ul style="list-style-type: none"> <li>Controle da qualidade do esgoto tratado</li> </ul>	<ul style="list-style-type: none"> <li>Monitoramento do sistema de tratamento de esgoto</li> </ul>
Qualidade	<ul style="list-style-type: none"> <li>Qualidade do esgoto tratado e atendimento à legislação ambiental</li> </ul>	<ul style="list-style-type: none"> <li>Laudos gerados pelo monitoramento da CAGECE</li> </ul>

## 5. DESCRIÇÃO DOS SISTEMAS EXISTENTES

### 5.1. Recursos Humanos e Instalações

O sistema dispõe de 2 (duas) lojas de atendimento, uma na Sede do município e uma na Localidade de Lapa, com funções de atendimento aos usuários e administrativas dos núcleos.

### 5.2. Unidades Operacionais

Local	ITEM	FUNÇÕES/TIPO	QUANTIDADE	TURNOS	DIAS DA SEMANA
Sede	Pessoal	Gestor de núcleo	1	08:00 h – 12:00 h 13:00 h – 17:00 h	Segunda-feira a Sexta-feira
		Operador de ETA	1		
		Operador de RDA	1		
	Escritório	Gerência de núcleo e atendimento ao público	1		
	Veículo	Motocicleta	1		
Lapa	Pessoal	Gestor de núcleo	1		
		Operador de RDA	1		
		Operador de SES	1		
	Escritório	Gerência de núcleo e atendimento ao público	1		
	Veículo	Motocicleta	1		

#### 5.2.1. Sistema de Abastecimento de Água

Sede/Localidades	Integrado	Município
Sede	não	Graça
Lapa		

#### Sistema de Abastecimento de Água

##### Sede

ITEM	TIPO/ DESCRIÇÃO	QUANTIDADE/ EXTENSÃO/ DIÂMETRO/ CAPACIDADE	DESCRIÇÃO
Captação	Superficial	01 CMB	Açude Sítio Escorredouro.
	Subterrânea	01 CMB	PT-01.
Adutoras	AAB-01	120m/ Ø 100mm / PVC	Linha de adução entre a elevatória EECS-01 e a ETA Graça.
	AAT-01	3.342m / Ø 100mm /DEF°F°	Linha de adução entre a elevatória de água EEAT-01 e a adutora AAT-02.
	AAT-02	150m/ DEF°F°	Linha de adução entre a elevatória de água EEAT-01 e o reservatório REL-01.
	AAT-03	200m/ DEF°F°	Linha de adução entre o reservatório REL-01 e a RDA Graça.
ETA	SSD-01	20m³/h	F-01, filtro de fibra. Filtração direta ascendente.



ITEM	TIPO/ DESCRIÇÃO	QUANTIDADE/ EXTENSÃO/ DIÂMETRO/ CAPACIDADE	DESCRIÇÃO
ETA	Produtos químicos utilizados	-	Cloreto De Polialumínio (Pac-23), Hipoclorito De Cálcio, Pastilha De Hipoclorito De Cálcio e Polímero Catiônico Líquido.
Elevatórias	EEAT-01	02 CMB	Recalca água tratada do reservatório RAP-03 para o reservatório REL-01.
	EEAT-02	02 CMB	Recalca água tratada do reservatório RAP-01 para o reservatório REL-01.
	EELF-01	02 CMB	Lavagem de filtro.
Reservatórios	RAP-01	250m <sup>3</sup>	Reservatório de reunião.
	RAP-02	30m <sup>3</sup>	Reservatório de reunião
	RAP-03	10m <sup>3</sup>	Reservatório de reunião
	REL-01	150m <sup>3</sup>	Reservatório de distribuição.
Rede de distribuição	Graça		1.925 ligações ativas (junho/2019).

Fonte: Croqui do sistema e RASO – Relatório de Situação Operacional.

### Localidade de Lapa

ITEM	TIPO/ DESCRIÇÃO	QUANTIDADE/ EXTENSÃO/ DIÂMETRO/ CAPACIDADE	DESCRIÇÃO
Captação	Subterrânea	-	SISTEMA DE SIMPLES DESINFECÇÃO SSD-01/PT-03. Revestimento Plástico Geomecânico.
		3,70m <sup>3</sup> /h	SISTEMA DE SIMPLES DESINFECÇÃO SSD-01/ PT-04 Revestimento Plástico Geomecânico.
		5m <sup>3</sup> /h	SISTEMA DE SIMPLES DESINFECÇÃO SSD-01/ PT-05 Revestimento Plástico Geomecânico.
		-	SISTEMA DE SIMPLES DESINFECÇÃO SSD-01/ PT-06 Revestimento Plástico Geomecânico (Desativado).
		-	SISTEMA DE SIMPLES DESINFECÇÃO SSD-01/ PT-07 Revestimento Plástico Geomecânico.
Adutoras	AAB-03	1.470m/ Ø 100mm / PVC	Linha de adução entre o poço PT-04 e o reservatório RAP-01.
	AAB-04	-	Linha de adução entre o poço PT-03 e a adutora AAB-03.
	AAB-05	-	Linha de adução entre o poço PT-05 e a adutora AAB-03.
	AAT-01	300m/ Ø 75mm / PVC	Linha de adução entre a elevatória EEAT-01 e o reservatório REL-01.
	AAT-02	100m/ PVC	Linha de adução entre o reservatório REL-01 e a RDA Lapa.
Elevatórias	EEAT-01	02 CMB	Recalca água tratada do reservatório RAP-01 para o reservatório REL-01.
Reservatórios	RAP-01	50m <sup>3</sup>	Reservatório de reunião.
	REL-01	75m <sup>3</sup>	Reservatório de distribuição.
Rede de distribuição	Lapa		523 ligações ativas (junho/2019).

Fonte: Croqui do sistema e RASO – Relatório de Situação Operacional

## 5.2.2. Sistema de Esgotamento Sanitário

### Sede

ITEM	TIPO/ DESCRIÇÃO	QUANTIDADE/ EXTENSÃO/ DIÂMETRO/ CAPACIDADE	DESCRIÇÃO
Rede coletora	Convencional	DEF°F° / Ø 150mm	5.196,18m.
Elevatórias	EEE-01	2CMB	Recalca esgoto da rede coletora para a elevatória EEE-02. Equipada com cesto, poço de sucção e bombas re-autoescurvante, casa de bombas e grupo gerador.
	EEE-02	2CMB	Recalca esgoto de parte da rede coletora e da elevatória EEE-01 para a ETE. Equipada com cesto, poço de sucção e bombas re-autoescurvante, casa de bombas e grupo gerador.
ETE	Lagoas de estabilização	LF LM(1) LM(2)	ETE composta por gradeamento, caixa de areia com Calha Parshall e 3 (três) lagoas de estabilização em série: 1 (uma) lagoa facultativa e 2 (duas) lagoas de maturação.

Fonte: Croqui do sistema e RASO – Relatório de Situação Operacional.

### Localidade de Lapa

ITEM	TIPO/ DESCRIÇÃO	QUANTIDADE/ EXTENSÃO/ DIÂMETRO/ CAPACIDADE	DESCRIÇÃO
Rede coletora	Convencional	1.323m / PVC Ocre / Ø 150mm	-
ETE	Lagoas de estabilização	LF LM(1) LM(2)	ETE composta por gradeamento, caixa de areia com Calha Parshall e 3 (três) lagoas de estabilização em série: 1 (uma) lagoa facultativa e 2 (duas) lagoas de maturação.

Fonte: Croqui do sistema e RASO – Relatório de Situação Operacional.

Foram inspecionadas todas as instalações do escritório local e todas as unidades operacionais locais dos sistemas de abastecimento de água e de esgotamento sanitário da Sede do Município de Graça e Localidade de Lapa.

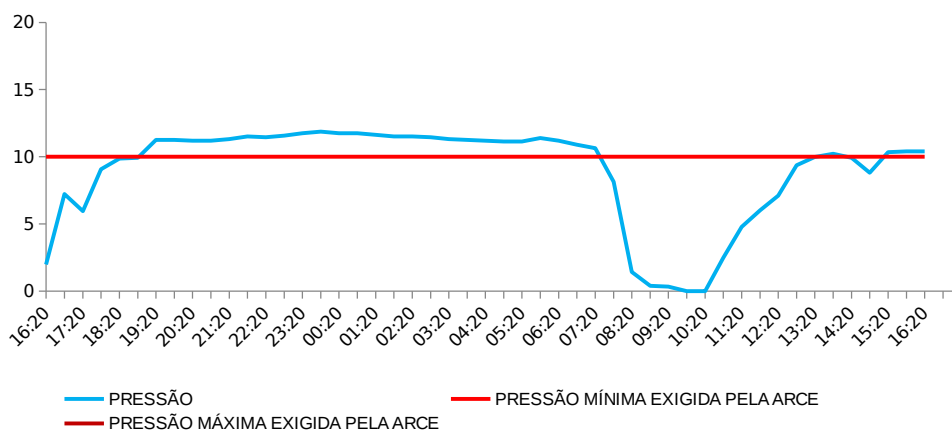
## 6. CONSTATAÇÕES LEVANTADAS, NÃO CONFORMIDADES E DETERMINAÇÕES

São listadas neste capítulo as constatações apuradas durante a inspeção de campo, como também, aquelas em função das informações fornecidas pela CAGECE.

### **CONSTATAÇÃO C1**

A ARCE realizou o monitoramento da pressão contínua no SAA da Sede de Graça, com a instalação do aparelho datalogger às 16:20 horas do dia 03/07/2019 e retirada às 16:20 horas do dia 04/07/2019, no endereço Rua Manoel Matias, s/n (Escritório da Cagece). Constatou-se descontinuidade neste endereço (Anexo II – item 25, Anexo IV – Gráfico 1).

**Gráfico 1** – Monitoramento da pressão contínua no SAA da Sede de Graça, com a instalação às 16:20 horas do dia 03/07/2019 e retirada às 16:20 horas do dia 04/07/2019, do aparelho *datalogger*, no endereço Rua Manoel Matias, s/n (Escritório da Cagece).



**Não conformidade NC1** – Resolução ARCE nº 147/2010, anexo I item **01.03** - Interrupção dos serviços - Interromper indevidamente a prestação dos serviços ou não restabelecer o serviço quando exigido pela legislação.

**Enquadramento legal:** Artigos 2º e 122 da Resolução 130/2010 da ARCE e artigo 22 do Código de Defesa do Consumidor.

**Determinação D1** – A CAGECE não deve interromper indevidamente a prestação dos serviços e deve restabelecer o serviço quando exigido pela legislação, visando corrigir a não conformidade verificada na constatação C1.

**Prazo para atendimento:** 180 dias.

## **CONSTATAÇÃO C2**

- Não existe iluminação para trabalhos noturnos na casa de abrigo do poço PT-04 do SAA da Localidade de Lapa (Anexo II – item 4; Foto 1);
- O poço PT-07 do SAA da Localidade de Lapa não é dotado de iluminação para trabalhos noturnos (Anexo II – item 4; Foto 1)
- O reservatório REL-01 do SAA da Localidade de Lapa não é dotado de sinalização noturna de obstáculo (Anexo II – item 36; Foto 2);

- A elevatória de água EEAT-01 do SAA da Sede de Graça não é dotada de bomba reserva (Anexo II – item 11; Foto 3);
- A elevatória de água EECS-01 do SAA da Sede de Graça não é dotada de bomba reserva (Anexo II – item 11; Foto 3);
- Não existe edificação de apoio para o operador na ETE do SES da Sede de Graça (Anexo II – item 15);
- Não existe extintor de incêndio na elevatória de água EEAT-02 do SAA da Sede de Graça (Anexo II – item 13);
- O poço PT-07 do SAA da Localidade de Lapa não é dotado de laje de proteção (Anexo II – item 5; Foto 4);



**Foto 1** – PT-04 e PT-07 (Lapa): ausência de iluminação.



**Foto 2** – REL-01 (Lapa): ausência de sinalização noturna.



**Foto 3** – EECS-01 e EEAT-01 (Sede): ausência de bomba reserva.



**Foto 4** – PT-07 (Lapa): ausência de laje de proteção.

**Não conformidade NC2** – Resolução ARCE nº 147/2010, anexo I item **01.06**: Não cumprir as normas para implantação - Não cumprir as normas técnicas e os procedimentos estabelecidos para a implantação das instalações dos sistemas de abastecimento de água e de esgotamento sanitário.

**Enquadramento legal**: Artigos 2º e 137 da Resolução 130/2010 da ARCE; artigo 22 do Código de Defesa do Consumidor.

**Determinação D2** – A CAGECE deve cumprir as normas técnicas e os procedimentos estabelecidos para a implantação das instalações dos sistemas de abastecimento de água e de esgotamento sanitário, visando corrigir as não conformidades descritas na constatação C2.

**Prazo para atendimento**: 180 dias.

### **CONSTATAÇÃO C3**

- A casa de abrigo do quadro de comando do poço PT-04 do SAA da Localidade de Lapa está deteriorada (Anexo II – item 1; Foto 5);
- Na ETA do SAA da Sede de Graça não existe placa indicativa de que a área pertence à CAGECE (Anexo II – item 9; Foto 6);
- O guarda-corpos do filtro F-01 da ETA do SAA da Sede de Graça está em processo de corrosão (Anexo II – item 8; Foto 7);
- A ETA do SAA da Sede de Graça não está identificada (Anexo II – item 10; Foto 6);
- Não existe tampa na caixa de passagem da ETE do SES da Localidade de Lapa (Anexo II – item 19; Foto 8);
- A tubulação de ventilação do reservatório RAP-01 do SAA da Localidade de Lapa está danificada (Anexo II – item 27; Foto 9);
- A ETE do SES da Sede de Graça está em condições inadequadas de limpeza e conservação, está tomada pela vegetação dificultando o acesso ao local (Anexo II – item 18; Foto 10);
- As lagoas facultativa e de maturação da ETE do SES da Localidade de Lapa estão tomadas pela vegetação (Anexo II – item 18; Foto 11);
- O leito de secagem da ETE do SES da Localidade de Lapa está necessitando de limpeza (Anexo II – item 18; Foto 12);

- A tubulação de ventilação do RAP-03 do SAA da Sede de Graça não é dotado de tela de proteção (Anexo II – item 28; Foto 13);
- A tubulação de ventilação do reservatório REL-01 do SAA da Localidade de Lapa não é dotada de tela de proteção (Anexo II – item 28; Foto 14);
- Existe caixa de inspeção do reservatório RAP-01 do SAA da Localidade de Lapa sem tampa ou grade de proteção (Anexo II – item 30; Foto 15);
- Não existe proteção no aterramento do para-raios do reservatório REL-01 do SAA da Localidade de Lapa (Anexo II – item 35; Foto 16);
- A ETE do SES da Localidade de Lapa está tomada pela vegetação (Anexo II – item 17; Foto 17);
- Dos 8 (oito) registros de descarga inspecionados no SAA da Sede de Graça, 2 (dois) estavam soterrados (Av. Raimundo da Cunha Brito e R. João Batista Salustiano de Aguiar) (Anexo II – item 26; Fotos 18 e 19);
- A cerca de proteção do reservatório REL-01 do SAA da Localidade de Lapa está danificada (Anexo II – item 32; Foto 20);
- A cerca e muro de proteção do reservatório RAP-01 e da elevatória de água EEAT-01 do SAA da Localidade de Lapa estão com pintura e reboco deteriorados (Anexo II – item 32; Foto 21);
- O reservatório REL-01 do SAA da Localidade de Lapa apresenta pintura e reboco deteriorados (Anexo II – item 31; Foto 22);
- O reservatório RAP-01 do SAA da Localidade de Lapa apresenta pintura deteriorada, rachaduras e sinais de vazamento (Anexo II – item 31; Foto 23);
- A tampa de inspeção do reservatório RAP-01 do SAA da Localidade de Lapa não garante a vedação (Anexo II – item 29; Foto 24);
- A CAGECE não apresentou comprovação do último registro de limpeza e desinfecção dos reservatórios do SAA da Localidade de Lapa (Anexo II – item 34);
- O prédio de apoio ao operador na ETE do SES da Localidade de Lapa está deteriorado (Anexo II – item 16; Foto 25);
- A escada e o guarda-corpos do reservatório REL-01 do SAA da Localidade de Lapa estão em processo de corrosão (Anexo II – item 33; Foto 26);

- A escada de acesso ao reservatório RAP-01 do SAA da Localidade de Lapa não está fixada adequadamente em sua base (Anexo II – item 33; Foto 27);
- Os poços PT-05 e PT-07 do SAA da Localidade de Lapa não estão identificados (Anexo II – item 3; Foto 28);
- A elevatória de água EELF-01 do SAA da Sede de Graça não está identificada (Anexo II – item 12; Foto 29);
- A elevatória de água EEAT-01 do SAA da Sede de Graça não está identificada (Anexo II – item 12; Foto 30);
- O amperímetro do quadro de comando do poço PT-03 do SAA da Localidade de Lapa está quebrado (Anexo II – item 2; Foto 31);
- O leito de secagem das elevatórias de esgoto EEE-01 e EEE-02 do SES da Sede de Graça estão necessitando de limpeza (Anexo II – item 14; Foto 32);
- A casa de abrigo dos tanques de dosagem do SAA da Sede de Graça apresenta paredes com reboco deteriorado (Anexo II – item 7; Foto 33).



**Foto 5** – PT-04 (Lapa): casa de abrigo deteriorada.



**Foto 6** – ETA (Sede): ausência de placa da CAGECE e de identificação.



**Foto 7** – F-01 (Sede): guarda-corpos em processo de corrosão.



**Foto 8** – ETE (Lapa): caixa de passagem sem tampa.



**Foto 9** – RAP-01 (Lapa): tubulação de ventilação danificada.



**Foto 10** – ETE (Sede): sem acesso, tomada pela vegetação, condições inadequadas de conservação e limpeza.



**Foto 11** – ETE (Lapa): lagoas facultativa e de maturação tomadas pela vegetação.



**Foto 12** – ETE (Lapa): leito de secagem necessitando de limpeza.





**Foto 13** – RAP-03 (Sede): tubulação de ventilação sem tela de proteção.



**Foto 14** – REL-01 (Lapa): tubulação de ventilação sem tela de proteção.



**Foto 15** – RAP-01 (Lapa): caixa sem grade de proteção.



**Foto 16** – REL-01 (Lapa): aterramento do para-raios sem proteção.



**Foto 17** – ETE (Lapa): excesso de vegetação.



**Foto 18** – RDA (Sede): registro de descarga soterrado na Av. Raimundo da Cunha Brito.



**Foto 19** – RDA (Sede): registro de descarga soterrado na R. João Batista Salustiano de Aguiar.



**Foto 20** – REL-01 (Lapa): cerca de proteção danificada.



**Foto 21** – RAP-01 (Lapa): cerca e muro de proteção danificados.



**Foto 22** – REL-01 (Lapa): ausência de identificação, pintura e reboco deteriorados.



**Foto 23** – RAP-01 (Lapa): pintura deteriorada e sinais de vazamento.



**Foto 24** – RAP-01 (Lapa): tampa de inspeção sem vedação adequada



**Foto 25** – ETE (Lapa): prédio de apoio ao operador deteriorado.



**Foto 26** – REL-01 (Lapa): escada e guarda-corpos em processo de corrosão.



**Foto 27** – RAP-01 (Lapa): escada sem fixação adequada.



**Foto 28** – PT-05 e PT-07 (Lapa): ausência de identificação



**Foto 29** – EELF-01 (Sede): ausência de identificação.



**Foto 30** – EEAT-01 (Sede): ausência de identificação.



**Foto 31** – PT-03 (Lapa): amperímetro quebrado.



**Foto 32** – EEE-01 e EEE-02 (Sede): leitos de secagem necessitando de limpeza.



**Foto 33** ETA (Sede): a casa de abrigo dos tanques de dosagem apresenta paredes com reboco deteriorado.

**Não conformidade NC3** – Resolução ARCE nº 147/2010, anexo I item **01.07**: Operação e manutenção inadequadas - Não realizar operação e manutenção adequada das unidades integrantes dos sistemas de abastecimento de água e de esgotamento sanitário.

**Enquadramento legal:** Artigos 2º, 119 e 126 da Resolução 130/2010 da ARCE; artigo 22 do Código de Defesa do Consumidor.

**Determinação D3** – A CAGECE deve realizar operação e manutenção adequada das unidades integrantes do sistema de abastecimento de água e esgotamento sanitário, visando corrigir as não conformidades descritas na constatação C3.

**Prazo para atendimento:** 120 dias.

## **CONSTATAÇÃO C4**

- O cadastro da rede de distribuição do SAA da Sede de Graça teve sua última atualização realizada em junho/2012 (Anexo II – item 24; Foto 34);
- O cadastro da rede de distribuição do SAA da Localidade de Lapa teve sua última atualização realizada em maio/2007 (Anexo II – item 24; Foto 35).



**Foto 34** – RDA (Sede): última atualização em junho/2012.



**Foto 35** – RDA (Lapa): última atualização de cadastro de rede realizada em maio/2007.

**Não conformidade NC4** – Resolução ARCE nº 147/2010, anexo I item **03.07**: Organização das informações - Não manter organizada e atualizada toda a informação na forma exigida pela legislação.

**Enquadramento legal:** Artigos 2º e 130 da Resolução 130/2010 da ARCE; artigo 22 do Código de Defesa do Consumidor.

**Determinação D4** – A CAGECE deve manter organizada e atualizada toda a informação na forma exigida pela legislação, visando corrigir as não conformidades descritas na constatação C4.

**Prazo para atendimento:** 30 dias.

## **CONSTATAÇÃO C5**

Verificando o cumprimento do Plano de Monitoramento da CAGECE para a ETE do SES da Sede de Graça, constataram as seguintes não conformidades (Anexo II – item 23; Anexo III – Quadro 35):

- Os parâmetros E. coli, Coliformes totais, DQO Filtrada, DQO, PH e SST não atenderam o programa de monitoramento e controle da CAGECE que previa frequência de coleta e análise mensal;
- Os parâmetros DBO Filtrada, DBO, Sólidos sedimentáveis e Sulfeto não atenderam o programa de monitoramento e controle da CAGECE que previa frequência de coleta e análise semestral;
- Os parâmetros Materiais flutuantes, OD e Temperatura não atenderam o programa de monitoramento e controle da CAGECE que previa frequência de coleta e análise trimestral;
- O parâmetro Óleos e graxas não atendeu o programa de monitoramento e controle da CAGECE que previa frequência de coleta e análise anual.

**Quadro 35** - Quantidade e frequência das análises executadas pela CAGECE, no monitoramento da estação de tratamento de esgoto da ETE do SES da Sede de Graça, nos meses de abril/2018 a abril/2019.

CAGECE ETE - GRAÇA														
TIPO DE TRATAMENTO: Lagoa de estabilização														
Tabela 2 - Plano de Monitoramento da CAGECE														
PARAMETROS		2018									2019			
		ABR	MAI	JUN	JUL	AGO	SET	OUT	NOV	DEZ	JAN	FEV	MAR	ABR
E. COLI	PREVISTO	1	1	1	1	1	1	1	1	1	1	1	1	1
	EXECUTADO	1	*	*	*	*	*	*	*	*	*	*	*	1
COLIFORMES TOTAIS	PREVISTO	1	1	1	1	1	1	1	1	1	1	1	1	1
	EXECUTADO	1	*	*	*	*	*	*	*	*	*	*	*	1
DBO FILTRADA	PREVISTO	1	-	-	-	-	-	1	-	-	-	-	-	1
	EXECUTADO	*	-	-	-	-	-	*	-	-	-	-	-	*
DBO TOTAL	PREVISTO	1	-	-	-	-	-	1	-	-	-	-	-	1
	EXECUTADO	*	-	-	-	-	-	*	-	-	-	-	-	*
DQO FILTRADA	PREVISTO	1	1	1	1	1	1	1	1	1	1	1	1	1
	EXECUTADO	1	*	*	*	*	*	*	*	*	*	*	*	1
DQO TOTAL	PREVISTO	1	1	1	1	1	1	1	1	1	1	1	1	1
	EXECUTADO	1	*	*	*	*	*	*	*	*	*	*	*	1
MATERIAIS FLUTUANTES	PREVISTO	1	-	-	1	-	-	1	-	-	1	-	-	1
	EXECUTADO	*	-	-	*	-	-	*	-	-	*	-	-	*
ÓLEO E GRAXAS	PREVISTO	1	-	-	-	-	-	-	-	-	-	-	-	1
	EXECUTADO	*	-	-	-	-	-	-	-	-	-	-	-	*
OXIGÊNIO DISSOLVIDO	PREVISTO	1	-	-	1	-	-	1	-	-	1	-	-	1
	EXECUTADO	*	-	-	*	-	-	*	-	-	*	-	-	*
PH	PREVISTO	1	1	1	1	1	1	1	1	1	1	1	1	1
	EXECUTADO	1	*	*	*	*	*	*	*	*	*	*	*	1
SÓLIDOS SEDIMENTÁVEIS	PREVISTO	1	-	-	-	-	-	1	-	-	-	-	-	1
	EXECUTADO	*	-	-	-	-	-	*	-	-	-	-	-	*
SÓLIDOS SUSPENSOS TOTAIS	PREVISTO	1	1	1	1	1	1	1	1	1	1	1	1	1
	EXECUTADO	1	*	*	*	*	*	*	*	*	*	*	*	1
SULFETO	PREVISTO	1	-	-	-	-	-	1	-	-	-	-	-	1
	EXECUTADO	*	-	-	-	-	-	*	-	-	-	-	-	*
TEMPERATURA	PREVISTO	1	-	-	1	-	-	1	-	-	1	-	-	1
	EXECUTADO	*	-	-	*	-	-	*	-	-	*	-	-	*

Legenda: \* - Não executado.  
 \*\* - Dados não informado pela CAGECE

**Não conformidade NC5** – Resolução ARCE nº 147/2010, anexo I item **04.02**: Monitoramento e controle SES - Não desenvolver o monitoramento e controle de efluentes do sistema de esgotamento sanitário nos termos da legislação.

**Enquadramento legal:** Artigo 15 da Resolução 122/2009 da ARCE; artigo 22 do Código de Defesa do Consumidor.

**Determinação D5** – A CAGECE deve desenvolver o monitoramento e controle de efluentes do sistema de esgotamento sanitário nos termos da legislação, visando corrigir as não conformidades descritas na constatação C5.

**Prazo para atendimento:** Imediato.

**Prazo para apresentação da documentação:** 30 dias.

## **CONSTATAÇÃO C6**

- Não existe identificação de que a área da captação do SAA da Sede de Graça é destinada ao abastecimento público (Anexo II – item 6).

**Não conformidade NC6** – Resolução ARCE nº 147/2010, anexo I item **04.05**: Normas de gestão dos mananciais - Não cumprir as normas de gestão dos mananciais e das respectivas áreas de proteção.

**Enquadramento legal:** Artigo 5º da Resolução 122/2009 da ARCE, artigos 2º e 119 da Resolução 130/2010 da ARCE; artigo 22 do Código de Defesa do Consumidor.

**Determinação D6** – A CAGECE deve cumprir as normas de gestão dos mananciais e das respectivas áreas de proteção, visando corrigir as não conformidades descritas na constatação C6.

**Prazo para atendimento:** 30 dias.

## **CONSTATAÇÃO C7**

Os resultados dos laudos físico-químicos e bacteriológicos produzidos pelo Laboratório Regional da UN-BAC, provenientes de amostras coletadas na ETA do SAA da Sede de Graça, no período de dezembro/2018 a maio/2019, apresentaram, as seguintes não conformidades com os padrões de potabilidade estabelecidos pela Portaria de Consolidação nº 5/2017 (Anexo II – item 22; Anexo III – Quadro 14):

- Cloro Residual: os meses de abr/19 e mai/19 apresentaram, respectivamente, 6,3% e 5,3% de resultados não conformes.



**Quadro 14** - Resultados das análises físico-químicas de amostras coletadas na saída do tratamento do SAA da Sede de Graça, no período de dezembro/2018 a maio/2019, e verificação quanto ao atendimento dos padrões de potabilidade da Portaria de Consolidação MS nº 5/2017.

Mês / Ano	Turbidez			Cor Aparente			pH			Cloro Residual		
	NTA	ANC	INC (%)	NTA	ANC	INC (%)	NTA	ANC	INC (%)	NTA	ANC	INC (%)
12/18	123	0	0,0	16	0	0,0	16	0	0,0	16	0	0,0
01/19	30	0	0,0	14	0	0,0	14	0	0,0	14	0	0,0
02/19	50	0	0,0	15	0	0,0	15	0	0,0	15	0	0,0
03/19	50	0	0,0	14	0	0,0	14	0	0,0	14	0	0,0
04/19	157	0	0,0	16	0	0,0	16	0	0,0	16	1	6,3
05/19	152	0	0,0	19	0	0,0	17	0	0,0	19	1	5,3

Fonte: Laboratório Regional – UN-BAC.

Legenda: NTA – número total de amostras no mês.

ANC – amostras não-conformes com os padrões estabelecidos pela Portaria de Consolidação MS 5/2017.

INC – índice de não-conformidades (nº de amostra não-conformes x 100/ nº total de amostras).

( - ) - amostra não realizada.

Os resultados dos laudos físico-químicos e bacteriológicos produzidos pelo Laboratório Regional da UN-BAC, provenientes de amostras coletadas na rede de distribuição do SAA da Sede de Graça, no período de dezembro/2018 a maio/2019, apresentaram, as seguintes não conformidades com os padrões de potabilidade estabelecidos pela Portaria de Consolidação nº 5/2017 (Anexo II – item 21; Anexo III – Quadro 24):

- Cor Aparente: os mês de mai/19 apresentou 50% de resultados não conformes.

**Quadro 24** - Resultados das amostras físico-químicas coletadas na rede de distribuição do SAA da Sede de Graça, pela CAGECE, no período de dezembro/2018 a maio/2019, e verificação quanto ao atendimento dos padrões de potabilidade da Portaria de Consolidação MS nº 5/2017.

Mês / Ano	Turbidez (uT)			Cor Aparente (uH)			Cloro Residual Livre (mg/L)		
	NTA	ANC	INC (%)	NTA	ANC	INC (%)	NTA	ANC	INC (%)
12/18	10	0	0,0	10	0	0,0	10	1	10,0
01/19	10	0	0,0	10	0	0,0	10	0	0,0
02/19	10	0	0,0	10	0	0,0	10	0	0,0
03/19	10	0	0,0	10	0	0,0	10	0	0,0
04/19	10	0	0,0	10	0	0,0	10	1	10,0
05/19	2	0	0,0	2	1	50,0	7	0	0,0

Fonte: Laboratório Regional – UN-BAC.

Legenda: NTA – número total de amostras no mês.

ANC – amostras não-conformes com os padrões estabelecidos pela Portaria de Consolidação MS 5/2017.

INC – índice de não-conformidades (nº de amostra não-conformes x 100/ nº total de amostras).

**Não conformidade NC7** – Resolução ARCE nº 147/2010, anexo I item **06.01** - Água fora do padrão de potabilidade - Fornecer água fora dos padrões de potabilidade estabelecidos pela legislação.

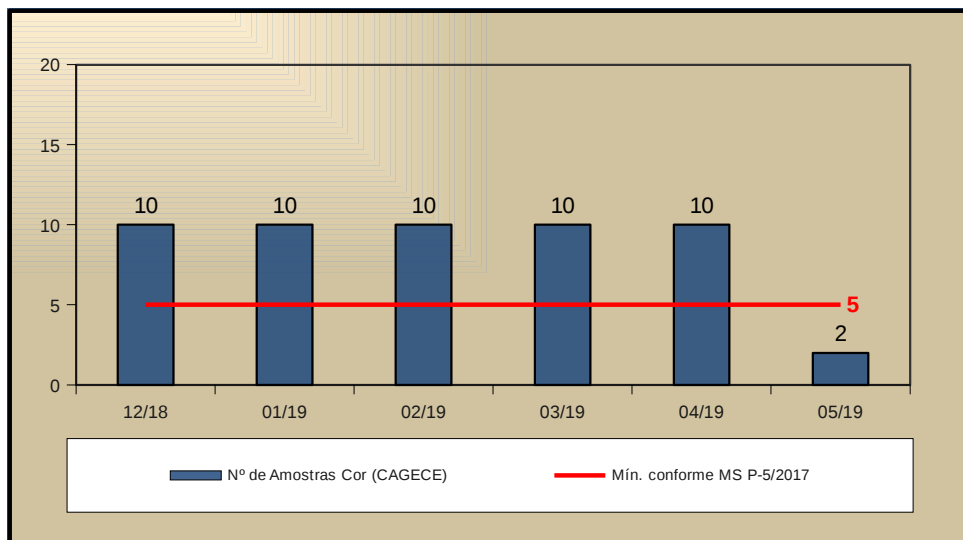
**Enquadramento legal:** Artigo 3º da Resolução 122/2009 da ARCE; artigo 22 do Código de Defesa do Consumidor.

\* A Coleta conjunta realizada em 04/07/2019 indicou que os parâmetros de Cor Aparente e Cloro Residual apresentaram conformidades com os padrões de potabilidade estabelecidos pela Portaria de Consolidação nº 5/2017. Desta forma, as não conformidades referentes aos mesmos parâmetros constantes nos Quadros 14 e 24 relativos aos meses de abril/2019 e maio/2019 foram consideradas resolvidas.

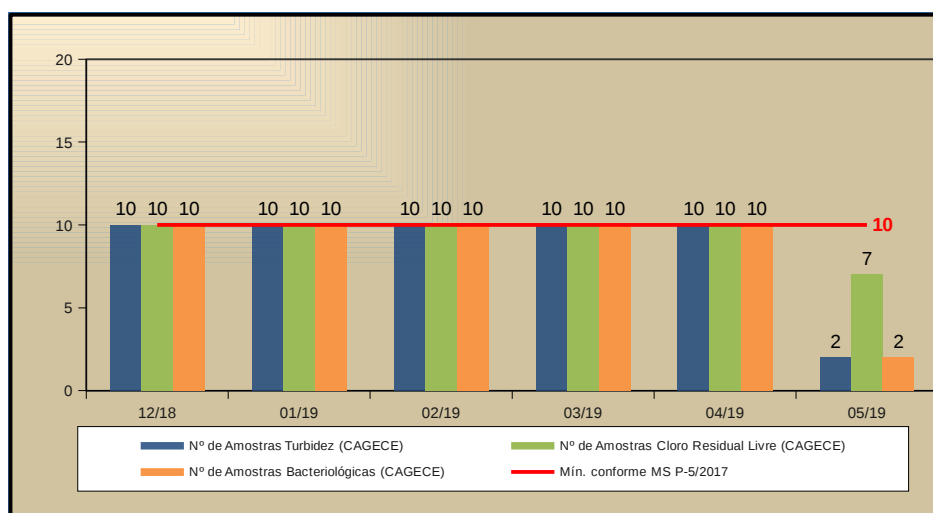
### **CONSTATAÇÃO C8**

A CAGECE não atendeu a quantidade de amostras coletadas dos parâmetros cor, turbidez, cloro residual livre e bacteriológicas, conforme o estabelecido na Portaria de Consolidação nº 5/2017 para o SAA da Sede de Graça no mês de mai/2019 (Anexo II – item 20; Anexo IV – Gráficos 4 e 5).

**Gráfico 3** – Avaliação do Monitoramento da Qualidade da água tratada realizado pela CAGECE, na rede de distribuição do SAA da Sede de Graça, no período de dezembro/2018 a maio/2019, conforme Portaria de Consolidação MS nº 5/2017, referente ao número de amostras do parâmetro cor.



**Gráfico 4** – Avaliação do Monitoramento da Qualidade da água tratada realizado pela CAGECE, na rede de distribuição do SAA da Sede de Graça, no período de dezembro/2018 a maio/2019, conforme Portaria de Consolidação MS nº 5/2017, com relação ao número de amostras dos exames bacteriológicos, cloro residual livre e turbidez.



**Não conformidade NC8** – Resolução ARCE nº 147/2010, anexo I item **06.02** - Controle da qualidade da água - Não desenvolver o controle da qualidade da água, bruta e tratada, de acordo com o disposto na legislação.

**Enquadramento legal:** Artigo 4º da Resolução 122/2009 da ARCE; artigo 22 do Código de Defesa do Consumidor.

**Determinação D7** – A CAGECE deve desenvolver o controle a qualidade de água, bruta e tratada, de acordo com o disposto na legislação, visando corrigir as não conformidades descritas na constatação C8

**Prazo para atendimento:** Imediato.

**Prazo para apresentação da documentação:** 30 dias.

## 7. RECOMENDAÇÃO

### CONSTATAÇÃO C9

- O reservatório RAP-03 do SAA da Sede de Graça apresenta identificação pouco visível (Anexo II – item 37; Foto 36)



**Foto 36** – RAP-03 (Sede): identificação apagada e pintura deteriorada.

**R1** - A CAGECE procure manter todos os componentes do sistema com identificação visível.

## 8. EQUIPE TÉCNICA

### Coordenador CSB/ARCE:

- Engenheiro Geraldo Basilio Sobrinho

### Analista de Regulação CSB/ARCE:

- Engenheiro Alexandre Caetano da Silva
- Engenheiro Marcelo Silva de Almeida
- Engenheiro Márcio Gomes Rebello Ferreira

## 9. APOIO TÉCNICO À ARCE

### Tecg<sup>a</sup> em Saneamento Ambiental – CSTA

- Sarah Silva de Oliveira Bernades
- Camila Cassundé Sampaio

## 10. RESPONSÁVEL PELA FISCALIZAÇÃO

Engenheiro Marcelo Silva de Almeida

Analista de Regulação

Matrícula: 127-1-8

Fortaleza – CE, 17 de setembro de 2019.

## ANEXOS

## **ANEXO I – QUESTIONÁRIO DA FISCALIZAÇÃO**

## Questionário da Fiscalização

### Dados da Fiscalização

**Nome da Fiscalização:** AF nos SAA e SES de Graça (Sede) e Localidade

**Coordenadoria:** Coordenadoria de Saneamento

**Objeto Fiscalizado:** AF nos SAA e SES de Graça (Sede) e Localidade

**Detalhamento:** AF nos SAA e SES de Graça (Sede) e Localidade.

### Dados do Questionário

**Data da Inspeção:** 03/07/2019

**Responsável da Inspeção:** Marcelo Silva de Almeida

Categoria	Resposta
<b>CSB - Adução de Água Bruta</b>	
Existe cadastro técnico atualizado da adutora?	<input checked="" type="radio"/> SIM <input type="radio"/> NÃO <input type="radio"/> N/A
SAA da Sede de Graça: Croqui: 08/10/2018 e Raso: 08/10/2018; SAA da Localidade de Lapa: Croqui: 06/11/2018 e Raso: 06/11/2018;	
Existe macromedição?	<input checked="" type="radio"/> SIM <input type="radio"/> NÃO <input type="radio"/> N/A
Os componentes instalados na adutora, inclusive suas caixas de inspeção, estão em bom estado de conservação e operação? Estão identificados adequadamente?	<input checked="" type="radio"/> SIM <input type="radio"/> NÃO <input type="radio"/> N/A
Existe acesso adequado às linhas de adução?	<input checked="" type="radio"/> SIM <input type="radio"/> NÃO <input type="radio"/> N/A
A adutora, no período analisado, esteve isenta de vazamentos?(ver RECOP e verificar causas).	<input checked="" type="radio"/> SIM <input type="radio"/> NÃO <input type="radio"/> N/A
O novo sistema da UNBSI não emite Recop, mas não foram constatadas não conformidades em campo.	
Existem componentes instalados na adutora, como ventosas, registros de descarga, manobras, TAU, etc? (anotar quais e a quantidade vistoriada).	<input checked="" type="radio"/> SIM <input type="radio"/> NÃO <input type="radio"/> N/A
SAA da Sede de Graça: Torre de Nível e medidor Woltmann;	



CSB - Adução de Água Tratada	
A adutora, no período verificado, esteve isenta de vazamentos? (ver RECOP e verificar causas).	<input checked="" type="radio"/> SIM <input type="radio"/> NÃO <input type="radio"/> N/A
O novo sistema da UNBSI não emite Recop, mas não foram constatadas não conformidades em campo.	
Existem componentes instalados na adutora, como ventosas, registros de descarga, manobras, TAU, etc? (anotar quais e a quantidade vistoriada).	<input checked="" type="radio"/> SIM <input type="radio"/> NÃO <input type="radio"/> N/A
SAA da Sede de Graça: Registros, medidor Woltman e ventosas; SAA da Localidade de Lapa: hidrômetro e medidor Woltman;	
Existe acesso adequado às linhas de adução?	<input checked="" type="radio"/> SIM <input type="radio"/> NÃO <input type="radio"/> N/A
Existe cadastro técnico atualizado da adutora?	<input checked="" type="radio"/> SIM <input type="radio"/> NÃO <input type="radio"/> N/A
SAA da Sede de Graça: Croqui: 08/10/2018 e Raso: 08/10/2018; SAA da Localidade de Lapa: Croqui: 06/11/2018 e Raso: 06/11/2018;	
Os componentes instalados inspecionados, inclusive suas caixas de inspeção, estão em adequado estado de conservação? Estão identificados adequadamente?	<input checked="" type="radio"/> SIM <input type="radio"/> NÃO <input type="radio"/> N/A
Existe macromedicação?	<input checked="" type="radio"/> SIM <input type="radio"/> NÃO <input type="radio"/> N/A
CSB - Captação Subterrânea	
Existe iluminação para trabalhos noturnos?	<input type="radio"/> SIM <input checked="" type="radio"/> NÃO <input type="radio"/> N/A
Não existe iluminação para trabalhos noturnos na casa de abrigo do poço PT-04 do SAA da Localidade de Lapa. -O poço PT-07 do SAA da Localidade de Lapa não é dotado de iluminação para trabalhos noturnos.	
A manutenção e operação dos poços e outras instalações estão adequadas?	<input checked="" type="radio"/> SIM <input type="radio"/> NÃO <input type="radio"/> N/A
A estrutura e pintura das casas de abrigo dos quadro de comando estão em condições adequadas?	<input type="radio"/> SIM <input checked="" type="radio"/> NÃO <input type="radio"/> N/A
A casa de abrigo do quadro de comando do poço PT-04 do SAA da Localidade de Lapa está deteriorada.	
Há facilidade para realização de trabalhos nos poços e/ou fontes?	<input type="radio"/> SIM <input type="radio"/> NÃO <input checked="" type="radio"/> N/A
As instalações elétricas estão adequadas?	<input type="radio"/> SIM <input type="radio"/> NÃO <input checked="" type="radio"/> N/A
Existe bomba reserva disponível para instalação?	<input type="radio"/> SIM <input type="radio"/> NÃO <input checked="" type="radio"/> N/A
Existe identificação dos poços e/ou fontes?	<input type="radio"/> SIM <input checked="" type="radio"/> NÃO <input type="radio"/> N/A
Os poços PT-05 e PT-07 do SAA da Localidade de Lapa não estão identificados.	
O horímetro instalado no quadro de comando está em perfeito funcionamento?	<input type="radio"/> SIM <input checked="" type="radio"/> NÃO <input type="radio"/> N/A

O amperímetro do quadro de comando do poço PT-03 do SAA da Localidade de Lapa está quebrado.	
As proteções dos poços são adequadas? (laje e tampa)	<input checked="" type="radio"/> SIM <input type="radio"/> NÃO <input type="radio"/> N/A
Existe acesso adequado à área dos poços?	<input checked="" type="radio"/> SIM <input type="radio"/> NÃO <input type="radio"/> N/A
Existe horímetro instalado no Quadro de Comando da bomba?	<input type="radio"/> SIM <input type="radio"/> NÃO <input checked="" type="radio"/> N/A
A identificação do poço, fonte e outros componentes está com visibilidade adequada?	<input checked="" type="radio"/> SIM <input type="radio"/> NÃO <input type="radio"/> N/A
A cerca ou muro de delimitação está em bom estado de conservação/manutenção?	<input checked="" type="radio"/> SIM <input type="radio"/> NÃO <input type="radio"/> N/A
O poço tem tampa e laje de proteção?	<input type="radio"/> SIM <input checked="" type="radio"/> NÃO <input type="radio"/> N/A
O poço PT-07 do SAA da Localidade de Lapa não é dotado de laje de proteção.	
A área está adequadamente delimitada?	<input checked="" type="radio"/> SIM <input type="radio"/> NÃO <input type="radio"/> N/A
<b>CSB - Captação Superficial</b>	
Existe identificação de que aquela é uma área destinada à captação de água para abastecimento público? (Placa / Outros)	<input type="radio"/> SIM <input checked="" type="radio"/> NÃO <input type="radio"/> N/A
Não existe identificação de que a área da captação do SAA da Sede de Graça é destinada ao abastecimento público.	
A identificação de todos os componentes da Captação está com visibilidade adequada?	<input checked="" type="radio"/> SIM <input type="radio"/> NÃO <input type="radio"/> N/A
As condições de manutenção dos quadros de comando e de força são adequadas?	<input checked="" type="radio"/> SIM <input type="radio"/> NÃO <input type="radio"/> N/A
O volume captado garante o abastecimento sem colapso ou intermitência na distribuição?	<input checked="" type="radio"/> SIM <input type="radio"/> NÃO <input type="radio"/> N/A
Existe identificação da estação elevatória (EE) ?	<input type="radio"/> SIM <input type="radio"/> NÃO <input checked="" type="radio"/> N/A
Existe proteção adequada da área da edificação de abrigo do QC contra enchentes e entrada de pessoas estranhas e animais?	<input checked="" type="radio"/> SIM <input type="radio"/> NÃO <input type="radio"/> N/A
O manancial está protegido de lançamentos de efluentes de esgoto?	<input checked="" type="radio"/> SIM <input type="radio"/> NÃO <input type="radio"/> N/A
A EE permite adequadas condições de trabalho?	<input checked="" type="radio"/> SIM <input type="radio"/> NÃO <input type="radio"/> N/A

Existe manutenção periódica da edificação de abrigo do QC e dos equipamentos instalados?	<input checked="" type="radio"/> SIM <input type="radio"/> NÃO <input type="radio"/> N/A
Existe cerca de proteção / delimitação da área do abrigo do Quadro de Comando da Bomba?	<input checked="" type="radio"/> SIM <input type="radio"/> NÃO <input type="radio"/> N/A
Existe perímetro de proteção sanitária da área do manancial, próxima à captação?	<input checked="" type="radio"/> SIM <input type="radio"/> NÃO <input type="radio"/> N/A
Existe facilidade de acesso para retirada e instalação de bombas?	<input checked="" type="radio"/> SIM <input type="radio"/> NÃO <input type="radio"/> N/A
As condições operacionais da captação são adequadas?	<input checked="" type="radio"/> SIM <input type="radio"/> NÃO <input type="radio"/> N/A
A EE está em adequado estado de conservação e bem protegida?	<input checked="" type="radio"/> SIM <input type="radio"/> NÃO <input type="radio"/> N/A
A cerca delimitadora da área do Quadro do Comando da bomba da captação está em bom estado de conservação?	<input checked="" type="radio"/> SIM <input type="radio"/> NÃO <input type="radio"/> N/A
<b>CSB - Comercial - Almojarifado</b>	
A limpeza e arrumação do almojarifado são adequadas?	<input checked="" type="radio"/> SIM <input type="radio"/> NÃO <input type="radio"/> N/A
Todos os recipientes que contenham substâncias químicas perigosas possuem rótulos indicativos do conteúdo e dos riscos?	<input checked="" type="radio"/> SIM <input type="radio"/> NÃO <input type="radio"/> N/A
O armazenamento de materiais é feito de forma adequada e segura? ( verificar arrumação e identificação dos materiais)	<input checked="" type="radio"/> SIM <input type="radio"/> NÃO <input type="radio"/> N/A
Existe extintor de incêndio em condições adequadas de utilização? (ver validade da recarga e teste do cilindro)	<input checked="" type="radio"/> SIM <input type="radio"/> NÃO <input type="radio"/> N/A
O extintor de incêndio do almojarifado do SAA da Sede de Graça é o mesmo da loja de atendimento. -O extintor de incêndio do almojarifado do SAA da Localidade de Lapa é o mesmo da loja de atendimento.	
<b>CSB - Comercial - Atendimento ao Cliente</b>	
Existe contrato de adesão de acordo com a legislação vigente?	<input checked="" type="radio"/> SIM <input type="radio"/> NÃO <input type="radio"/> N/A
Existem, no escritório / loja de atendimento, em local de fácil visualização e acesso, os manuais de atendimento e execução de serviços da CAGECE, a Resolução 130/2010 da ARCE, o Código de Defesa do Consumidor, Tabelas de Preços, Prazos e Tarifas?	<input checked="" type="radio"/> SIM <input type="radio"/> NÃO <input type="radio"/> N/A

O usuário recebe protocolo, informando o prazo de atendimento de sua solicitação?	<input checked="" type="radio"/> SIM <input type="radio"/> NÃO <input type="radio"/> N/A
Existe aviso de atendimento prioritário para pessoas deficientes, idosas, gestantes, lactantes, e ainda, pessoas acompanhadas de crianças de colo?	<input checked="" type="radio"/> SIM <input type="radio"/> NÃO <input type="radio"/> N/A
O prazo do aviso de corte está de acordo com o estabelecido na legislação?	<input checked="" type="radio"/> SIM <input type="radio"/> NÃO <input type="radio"/> N/A
No caso de corte indevido, o procedimento adotado pela CAGECE está de acordo com a legislação vigente?	<input checked="" type="radio"/> SIM <input type="radio"/> NÃO <input type="radio"/> N/A
O atendimento da ligação não é condicionada ao pagamento de débito pendente em nome de terceiros?	<input checked="" type="radio"/> SIM <input type="radio"/> NÃO <input type="radio"/> N/A
O escritório / loja de atendimento permanece aberto durante todo o horário de expediente?	<input checked="" type="radio"/> SIM <input type="radio"/> NÃO <input type="radio"/> N/A
Horário de funcionamento do SAA da Sede de Graça: de segunda à sexta de 8:00h às 12:00 e de 13:00 às 17:00. Horário de funcionamento da Localidade de Lapa: de segunda à sexta de 8:00h às 12:00 e de 13:00 às 17:00.	
É emitido o Termo de Ocorrência em caso de fraudes?	<input checked="" type="radio"/> SIM <input type="radio"/> NÃO <input type="radio"/> N/A
Os TO's são emitidos por uma equipe externa.	
O escritório está sinalizado por placa ou outra indicação?	<input checked="" type="radio"/> SIM <input type="radio"/> NÃO <input type="radio"/> N/A
Existe pessoal exclusivo para atendimento ao público? (anotar a quantidade)	<input checked="" type="radio"/> SIM <input type="radio"/> NÃO <input type="radio"/> N/A
Graça: 1 (uma) pessoa; Lapa: 1 (uma) pessoa	
Existe telefone 0800 disponível durante as 24 horas do dia para atendimento ao usuário? (fazer ligação para verificar o tempo de atendimento)	<input checked="" type="radio"/> SIM <input type="radio"/> NÃO <input type="radio"/> N/A
Existe para consulta a Resolução 130/2010 da ARCE, além do CDC?	<input checked="" type="radio"/> SIM <input type="radio"/> NÃO <input type="radio"/> N/A
<b>CSB - Comercial - Escritório e Loja de Atendimento</b>	
Existem assentos suficientes e adequados para os usuários em espera de atendimento?	<input checked="" type="radio"/> SIM <input type="radio"/> NÃO <input type="radio"/> N/A
Os extintores de incêndio estão em adequadas condições de uso? (ver validade da recarga e teste do cilindro)	<input checked="" type="radio"/> SIM <input type="radio"/> NÃO <input type="radio"/> N/A
Validade do extintor do SAA da Sede de Graça: out/2019. Validade do extintor do SAA da Localidade de Lapa: maio/2020.	
Os equipamentos e instalações elétricas estão em adequado estado de conservação?	<input checked="" type="radio"/> SIM <input type="radio"/> NÃO <input type="radio"/> N/A

A identificação do escritório está com visibilidade adequada?	<input checked="" type="radio"/> SIM <input type="radio"/> NÃO <input type="radio"/> N/A
Existem instalações sanitárias, em adequadas condições de conservação e limpeza, disponíveis para servidores e usuários?	<input checked="" type="radio"/> SIM <input type="radio"/> NÃO <input type="radio"/> N/A
Existe acesso adequado ao local de atendimento?	<input checked="" type="radio"/> SIM <input type="radio"/> NÃO <input type="radio"/> N/A
Exite extintor de incêndio no escritório / loja de atendimento?	<input checked="" type="radio"/> SIM <input type="radio"/> NÃO <input type="radio"/> N/A
Existe oferta de água potável para usuários e servidores?	<input checked="" type="radio"/> SIM <input type="radio"/> NÃO <input type="radio"/> N/A
<b>CSB - Comercial - Infrações dos Usuários / Fraudes</b>	
As cobranças, no caso de fraudes, estão sendo corretamente aplicadas?	<input checked="" type="radio"/> SIM <input type="radio"/> NÃO <input type="radio"/> N/A
<b>CSB - Comercial - Leitura e Faturamento</b>	
São disponibilizadas para o usuário, no ato do pedido de ligação, seis datas para vencimento da fatura?	<input checked="" type="radio"/> SIM <input type="radio"/> NÃO <input type="radio"/> N/A
SAA da Sede de Graça: são disponibilizadas as datas 05, 10, 15, 20, 25 e 30 de cada mês; SAA da Localidade de Lapa: são disponibilizadas as datas 05, 10, 15, 20, 25 e 30 de cada mês;	
Há devolução automática de valores pagos em duplicidade pelos usuários?	<input checked="" type="radio"/> SIM <input type="radio"/> NÃO <input type="radio"/> N/A
As informações mínimas exigidas estão presentes na fatura?	<input checked="" type="radio"/> SIM <input type="radio"/> NÃO <input type="radio"/> N/A
As leituras estão cumprindo os intervalos estabelecidos na Resolução da ARCE nº 130/2010 ( 27 dias a 33 dias)	<input checked="" type="radio"/> SIM <input type="radio"/> NÃO <input type="radio"/> N/A
Ver Análise de Consumo e Relatório Sintético de Leituras Fora do Prazo para o período de fev/2018 a abr/2018 do SAA da Sede de Graça; Ver Análise de Consumo e Relatório Sintético de Leituras Fora do Prazo para o período de fev/2018 a abr/2018 do SAA da Localidade de Lapa;	
O prazo mínimo, de 5 dias antes do vencimento, para apresentação da fatura, é obedecido?	<input checked="" type="radio"/> SIM <input type="radio"/> NÃO <input type="radio"/> N/A
Em caso de descontinuidade do abastecimento (manobras), o faturamento é feito pelo consumo real (micromedido)?	<input type="radio"/> SIM <input type="radio"/> NÃO <input checked="" type="radio"/> N/A
No caso de consumo presumido, todas os consumidores foram faturados por volume abaixo de 20m³?	<input checked="" type="radio"/> SIM <input type="radio"/> NÃO <input type="radio"/> N/A
Ver Relatório de ligações ativas não medidas com consumo > 20 m³ do SAA da Sede de Graça para o período de 01/03/2019 a 31/05/2019; Ver Relatório de ligações ativas não medidas com consumo > 20 m³ do SAA da	

Localidade de Lapa para o período de 01/03/2019 a 31/05/2019;	
Existe calendário de leitura, faturamento, apresentação das faturas e data de vencimento?	<input checked="" type="radio"/> SIM <input type="radio"/> NÃO <input type="radio"/> N/A
As datas de vencimento das faturas estão visíveis e em local adequado?	<input checked="" type="radio"/> SIM <input type="radio"/> NÃO <input type="radio"/> N/A
<b>CSB - Comercial - Ligação e Religação</b>	
A taxa cobrada para ligação e religação está de acordo com a Tabela de Preços ?	<input checked="" type="radio"/> SIM <input type="radio"/> NÃO <input type="radio"/> N/A
<b>CSB - Comercial - Ordens de Serviços (OS)</b>	
As Ordens de Serviços estão sendo devidamente preenchidas?	<input checked="" type="radio"/> SIM <input type="radio"/> NÃO <input type="radio"/> N/A
As ordens de serviços são preenchidas no aplicativo OS Mobile.	
Os prazos de atendimento, com referência aos serviços mais relevantes, estão sendo cumpridos? (verificar por amostragem geral ou específica, ou ainda, pelo relatório de atendimento, referente ao período de três meses)	<input checked="" type="radio"/> SIM <input type="radio"/> NÃO <input type="radio"/> N/A
Ver o relatório consolidado de serviços atendidos dentro e fora do prazo para o período de 01/03/2019 a 31/05/2019 para o do SAA da Sede de Graça; Ver o relatório consolidado de serviços atendidos dentro e fora do prazo para o período de 01/03/2019 a 31/05/2019;	
<b>CSB - Corpo Receptor</b>	
O local de descarga do efluente e sua área de influência, durante a inspeção, estavam com aspecto adequado, isentos de odores desagradáveis e da proliferação de insetos e roedores?	<input checked="" type="radio"/> SIM <input type="radio"/> NÃO <input type="radio"/> N/A
O efluente é disposto em local adequado (corpo receptor)?	<input checked="" type="radio"/> SIM <input type="radio"/> NÃO <input type="radio"/> N/A
SES da Sede de Graça: Córrego criminoso; SES da Localidade de Lapa: riacho sem denominação;	
<b>CSB - Elevatória de Água Bruta / Tratada - EEAB / EEAT</b>	
Existe identificação das estações elevatórias?	<input type="radio"/> SIM <input checked="" type="radio"/> NÃO <input type="radio"/> N/A
A elevatória de água EELF-01 do SAA da Sede de Graça não está identificada. -A elevatória de água EEAT-01 do SAA da Sede de Graça não está identificada.	
A E.E. está em adequado estado de conservação e bem protegida?	<input checked="" type="radio"/> SIM <input type="radio"/> NÃO <input type="radio"/> N/A
Os dispositivos anti-golpe instalados funcionam normalmente?	<input checked="" type="radio"/> SIM <input type="radio"/> NÃO <input type="radio"/> N/A
Há facilidade para a realização de trabalhos de manutenção?	<input checked="" type="radio"/> SIM <input type="radio"/> NÃO <input type="radio"/> N/A
Existe bomba reserva instalada ou disponível para instalação imediata.	<input type="radio"/> SIM <input checked="" type="radio"/> NÃO <input type="radio"/> N/A
A elevatória de água EEAT-01 do SAA da Sede de Graça não é dotada de bomba reserva. -A elevatória de água EECS-01 do SAA da Sede de Graça não é dotada de bomba	

reserva.	
A identificação da elevatória está com visibilidade adequada?	<input type="radio"/> SIM <input type="radio"/> NÃO <input checked="" type="radio"/> N/A
Existe horímetro instalado no quadro de comando?	<input checked="" type="radio"/> SIM <input type="radio"/> NÃO <input type="radio"/> N/A
As instalações elétricas e iluminação estão em condições adequadas?	<input checked="" type="radio"/> SIM <input type="radio"/> NÃO <input type="radio"/> N/A
Existe dispositivo de proteção anti-golpe? (anotar quais e quantidade inspecionada - Torre de equilíbrio, TAU, retenção, volante de inércia, reservatório hidropneumático).	<input checked="" type="radio"/> SIM <input type="radio"/> NÃO <input type="radio"/> N/A
O horímetro está funcionando normalmente?	<input checked="" type="radio"/> SIM <input type="radio"/> NÃO <input type="radio"/> N/A
A carga e o teste hidrostático do cilindro do extintor está dentro do prazo de validade?	<input checked="" type="radio"/> SIM <input type="radio"/> NÃO <input type="radio"/> N/A
EEAT-01 do SAA de Graça: válido até maio/2023; EELF-01 do SAA de Graça: válido até maio/2022; EEAT-01 do SAA da Localidade de Lapa: valido até maio/2020;	
Existe extintor de incêndio na EEA?	<input type="radio"/> SIM <input checked="" type="radio"/> NÃO <input type="radio"/> N/A
Não existe extintor de incêndio na elevatória de água EEAT-02 do SAA da Sede de Graça.	
<b>CSB - Elevatórias de Esgoto - EEE</b>	
Os poços de visitas / inspeção estão devidamente fechados com tampas adequadas?	<input checked="" type="radio"/> SIM <input type="radio"/> NÃO <input type="radio"/> N/A
As instalações elétricas e iluminação estão em condições adequadas?	<input checked="" type="radio"/> SIM <input type="radio"/> NÃO <input type="radio"/> N/A
A E.E.E está em adequado estado de conservação?	<input checked="" type="radio"/> SIM <input type="radio"/> NÃO <input type="radio"/> N/A
A delimitação da área da E.E.E. está conservada? (cerca ou muro)	<input checked="" type="radio"/> SIM <input type="radio"/> NÃO <input type="radio"/> N/A
Existem, no mínimo, duas bombas instaladas em adequado funcionamento?	<input checked="" type="radio"/> SIM <input type="radio"/> NÃO <input type="radio"/> N/A
A Estação Elevatória de Esgoto (E.E.E) está identificada?	<input checked="" type="radio"/> SIM <input type="radio"/> NÃO <input type="radio"/> N/A
Existe extravasor no poço de sucção da elevatória?	<input checked="" type="radio"/> SIM <input type="radio"/> NÃO <input type="radio"/> N/A

O leito de secagem está em condições adequadas?	<input type="radio"/> SIM <input checked="" type="radio"/> NÃO <input type="radio"/> N/A
O leito de secagem das elevatórias de esgoto EEE-01 e EEE-02 do SES da Sede de Graça estão necessitando de limpeza.	
A identificação da EEE está com visibilidade adequada?	<input checked="" type="radio"/> SIM <input type="radio"/> NÃO <input type="radio"/> N/A
Existe caixa de areia na EEE?	<input checked="" type="radio"/> SIM <input type="radio"/> NÃO <input type="radio"/> N/A
A área da EEE está delimitada? (cerca / muro).	<input checked="" type="radio"/> SIM <input type="radio"/> NÃO <input type="radio"/> N/A
No caso de não haver ponto de ligação de emergência, o grupo gerador está em perfeitas condições de operação?	<input checked="" type="radio"/> SIM <input type="radio"/> NÃO <input type="radio"/> N/A
As elevatórias de esgoto estão operando normalmente?	<input checked="" type="radio"/> SIM <input type="radio"/> NÃO <input type="radio"/> N/A
O controle do acionamento das bombas é automático?	<input checked="" type="radio"/> SIM <input type="radio"/> NÃO <input type="radio"/> N/A
Existe leito de secagem na EEE?	<input checked="" type="radio"/> SIM <input type="radio"/> NÃO <input type="radio"/> N/A
No caso de haver ponto de ligação emergencial de gerador móvel, o grupo gerador fixo se encontra em condição de operação?	<input checked="" type="radio"/> SIM <input type="radio"/> NÃO <input type="radio"/> N/A
O poço de sucção está devidamente coberto?	<input checked="" type="radio"/> SIM <input type="radio"/> NÃO <input type="radio"/> N/A
A areia removida da caixa de areia tem destino final adequado? (verificar destino e frequência de limpeza)	<input checked="" type="radio"/> SIM <input type="radio"/> NÃO <input type="radio"/> N/A
Os materiais retidos na grade tem destino final adequado? (Verificar o destino )	<input checked="" type="radio"/> SIM <input type="radio"/> NÃO <input type="radio"/> N/A
Existem dispositivos para detecção de anormalidades operacionais da E.E.E?	<input checked="" type="radio"/> SIM <input type="radio"/> NÃO <input type="radio"/> N/A
Existe gradeamento na entrada da EEE?	<input checked="" type="radio"/> SIM <input type="radio"/> NÃO <input type="radio"/> N/A
Existe grupo gerador de energia elétrica ou ponto para ligação emergencial ?	<input checked="" type="radio"/> SIM <input type="radio"/> NÃO <input type="radio"/> N/A
As instalações da EEE permitem facilidade para a execução de trabalhos de manutenção?	<input checked="" type="radio"/> SIM <input type="radio"/> NÃO <input type="radio"/> N/A



O gradeamento está em boas condições de manutenção?	<input checked="" type="radio"/> SIM <input type="radio"/> NÃO <input type="radio"/> N/A
<b>CSB - Estação de Tratamento de Esgoto - ETE</b>	
O acesso à ETE está em condições adequadas?	<input checked="" type="radio"/> SIM <input type="radio"/> NÃO <input type="radio"/> N/A
As instalações de iluminação estão em bom estado e com lâmpadas ascendendo?	<input checked="" type="radio"/> SIM <input type="radio"/> NÃO <input type="radio"/> N/A
A ETE está livre da circulação de animais em seu interior?	<input checked="" type="radio"/> SIM <input type="radio"/> NÃO <input type="radio"/> N/A
As condições de limpeza das caixas de recepção do esgoto bruto são adequadas?	<input checked="" type="radio"/> SIM <input type="radio"/> NÃO <input type="radio"/> N/A
O acesso à ETE não tem interferência com propriedade de terceiros?	<input checked="" type="radio"/> SIM <input type="radio"/> NÃO <input type="radio"/> N/A
A ETE tem Licença de Operação da SEMACE no prazo de validade?	<input checked="" type="radio"/> SIM <input type="radio"/> NÃO <input type="radio"/> N/A
A Licença de Operação da SEMACE para a ETE do SES da Sede de Graça venceu em 23/06/2019. -A Licença de Operação da ETE do SES da Localidade de Lapa venceu em 23/06/2019 e está em processo de Renovação de Licença conforme SPU: 00404130/2019.	
Os dispositivos ou tubulações de saída da ETE estão adequadamente conservados?	<input type="radio"/> SIM <input type="radio"/> NÃO <input checked="" type="radio"/> N/A
As condições de limpeza e arrumação são adequadas?	<input type="radio"/> SIM <input checked="" type="radio"/> NÃO <input type="radio"/> N/A
A ETE do SES da Localidade de Lapa está tomada pela vegetação.	
A delimitação e identificação da ETE estão em bom estado de conservação?	<input checked="" type="radio"/> SIM <input type="radio"/> NÃO <input type="radio"/> N/A
Existe instalações para iluminação adequada na área da ETE?	<input checked="" type="radio"/> SIM <input type="radio"/> NÃO <input type="radio"/> N/A
O prédio de apoio está em bom estado de conservação?	<input type="radio"/> SIM <input checked="" type="radio"/> NÃO <input type="radio"/> N/A
O prédio de apoio ao operador na ETE do SES da Localidade de Lapa está deteriorado.	
Existem leitos de secagem? Quantos?	<input checked="" type="radio"/> SIM <input type="radio"/> NÃO <input type="radio"/> N/A
As condições gerais de manutenção e conservação da ETE são adequadas?	<input type="radio"/> SIM <input checked="" type="radio"/> NÃO <input type="radio"/> N/A
A ETE do SES da Sede de Graça está em condições inadequadas de limpeza e conservação, está tomada pela vegetação dificultando o acesso ao local. -As lagoas facultativa e de maturação da ETE do SES da Localidade de Lapa estão tomadas pela vegetação. -O leito de secagem da ETE do SES da Localidade de Lapa está necessitando de limpeza.	

Existem manuais de operação e de manutenção da ETE?	<input type="radio"/> SIM <input type="radio"/> NÃO <input checked="" type="radio"/> N/A
Existe controle e registro sistemático das ocorrências operacionais da ETE?	<input checked="" type="radio"/> SIM <input type="radio"/> NÃO <input type="radio"/> N/A
Os poços de visita / inspeção estão devidamente fechados com tampas adequadas?	<input type="radio"/> SIM <input checked="" type="radio"/> NÃO <input type="radio"/> N/A
Não existe tampa na caixa de passagem da ETE do SES da Localidade de Lapa.	
É feito o monitoramento da vazão afluyente? (verificar o método utilizado)	<input checked="" type="radio"/> SIM <input type="radio"/> NÃO <input type="radio"/> N/A
O material retido na grade e na caixa de areia tem destinação final adequada? (descrever o destino)	<input checked="" type="radio"/> SIM <input type="radio"/> NÃO <input type="radio"/> N/A
A grade e caixa de areias estão em bom estado de conservação?	<input checked="" type="radio"/> SIM <input type="radio"/> NÃO <input type="radio"/> N/A
Tem gradeamento e caixa de areia na ETE?	<input checked="" type="radio"/> SIM <input type="radio"/> NÃO <input type="radio"/> N/A
A ETE está delimitada? (cerca ou muro)	<input checked="" type="radio"/> SIM <input type="radio"/> NÃO <input type="radio"/> N/A
Os operadores estão adequadamente protegidos contra riscos de contaminação biológica? ( EPIs e vacinação)	<input checked="" type="radio"/> SIM <input type="radio"/> NÃO <input type="radio"/> N/A
As tubulações de chegada do esgoto bruto estão em adequadas condições de manutenção e operação?	<input checked="" type="radio"/> SIM <input type="radio"/> NÃO <input type="radio"/> N/A
A desinfecção é realizada adequadamente?	<input checked="" type="radio"/> SIM <input type="radio"/> NÃO <input type="radio"/> N/A
Existe edificação de apoio para os operadores com água potável, material de higiene e limpeza?	<input type="radio"/> SIM <input checked="" type="radio"/> NÃO <input type="radio"/> N/A
Não existe edificação de apoio para o operador na ETE do SES da Sede de Graça.	
A ETE está livre de odores desagradáveis? (em caso negativo, verificar quais as medidas adotadas para minimizar o problema)	<input checked="" type="radio"/> SIM <input type="radio"/> NÃO <input type="radio"/> N/A
O material oriundo dos leitos de secagem têm destino final adequado? (verificar qual o destino)	<input checked="" type="radio"/> SIM <input type="radio"/> NÃO <input type="radio"/> N/A
<b>CSB - ETA - Aeração</b>	
Existe escada de acesso ao aerador?	<input type="radio"/> SIM <input type="radio"/> NÃO <input checked="" type="radio"/> N/A
O guarda-corpo de segurança está em bom estado de conservação?	<input type="radio"/> SIM <input type="radio"/> NÃO <input checked="" type="radio"/> N/A

As condições de operação e manutenção do aerador são adequadas?	<input type="radio"/> SIM <input type="radio"/> NÃO <input checked="" type="radio"/> N/A
A escada de acesso ao aerador está conservada?	<input type="radio"/> SIM <input type="radio"/> NÃO <input checked="" type="radio"/> N/A
Existem guarda-corpos de segurança nos acessos ao aerador?	<input type="radio"/> SIM <input type="radio"/> NÃO <input checked="" type="radio"/> N/A
<b>CSB - ETA - Casa de Química</b>	
Os produtos químicos estão, adequadamente, armazenados?	<input checked="" type="radio"/> SIM <input type="radio"/> NÃO <input type="radio"/> N/A
Os tanques de dosagem e bombas dosadoras estão em adequadas condições de operação e manutenção?	<input checked="" type="radio"/> SIM <input type="radio"/> NÃO <input type="radio"/> N/A
Existe almoxarifado para produtos químicos?	<input type="radio"/> SIM <input type="radio"/> NÃO <input checked="" type="radio"/> N/A
A estrutura da casa de química do SAA da Sede de Graça está em reforma.	
Os operadores recebem treinamento para manipulação de produtos químicos?	<input checked="" type="radio"/> SIM <input type="radio"/> NÃO <input type="radio"/> N/A
Os produtos químicos são registrados no MS e estão dentro do prazo de validade?	<input checked="" type="radio"/> SIM <input type="radio"/> NÃO <input type="radio"/> N/A
As condições de manutenção, higiene e limpeza da Casa de Química e seus componentes são adequadas?	<input type="radio"/> SIM <input checked="" type="radio"/> NÃO <input type="radio"/> N/A
A casa de abrigo dos tanques de dosagem do SAA da Sede de Graça apresenta paredes com reboco deteriorado.	
Existe KIT de emergência apropriado para ocorrência de vazamento de cloro?	<input type="radio"/> SIM <input type="radio"/> NÃO <input checked="" type="radio"/> N/A
No caso de uso de cloro gasoso, a área de dosagem oferece condições de segurança? (Isolamento, ventilação, temperatura, espaço para circulação do operador, materiais estranhos armazenados, etc). Observar a NBR 12216: Consumo até 50 Kg/dia - a bomba dosadora pode fiacr no mesmo recinto dos cilindros, no entanto, as chaves e interruptores devem situar-se do lado de fora. Os cilindros devem estar protegidos da incidência direta da luz solar.	<input type="radio"/> SIM <input type="radio"/> NÃO <input checked="" type="radio"/> N/A
<b>CSB - ETA - Decantação</b>	
O local para disposição do lodo retido nos decantadores é adequado?	<input type="radio"/> SIM <input type="radio"/> NÃO <input checked="" type="radio"/> N/A
Existem escadas de acesso aos decantadores, assim como, passarelas e guardacorpos?	<input type="radio"/> SIM <input type="radio"/> NÃO <input checked="" type="radio"/> N/A

Os decantadores estão em condições adequadas de operação e manutenção?	<input type="radio"/> SIM <input type="radio"/> NÃO <input checked="" type="radio"/> N/A
Existem passarelas com guarda-corpos de proteção no decantador para segurança do operador?	<input type="radio"/> SIM <input type="radio"/> NÃO <input checked="" type="radio"/> N/A
A escada de acesso aos decantadores, bem como, passarelas e guarda-corpos, estão em bom estado de conservação?	<input type="radio"/> SIM <input type="radio"/> NÃO <input checked="" type="radio"/> N/A
<b>CSB - ETA - Filtração</b>	
O leito filtrante estava isento de carreamento?	<input checked="" type="radio"/> SIM <input type="radio"/> NÃO <input type="radio"/> N/A
Existem escadas de acesso aos filtros?	<input checked="" type="radio"/> SIM <input type="radio"/> NÃO <input type="radio"/> N/A
O guarda-corpo está em boas condições de segurança e conservação?	<input type="radio"/> SIM <input checked="" type="radio"/> NÃO <input type="radio"/> N/A
O guarda-corpos do filtro F-01 da ETA do SAA da Sede de Graça está em processo de corrosão.	
Existem guarda-corpos de segurança nas instalações de filtração?	<input checked="" type="radio"/> SIM <input type="radio"/> NÃO <input type="radio"/> N/A
Os filtros são dotados de tampas adequadas?	<input checked="" type="radio"/> SIM <input type="radio"/> NÃO <input type="radio"/> N/A
As tampas estão fechadas e permitem vedação?	<input type="radio"/> SIM <input type="radio"/> NÃO <input checked="" type="radio"/> N/A
O filtro F-01 da ETA da Sede de Graça não está devidamente fechado. O operador informou que tem tampa, mas que tira para poder fazer a manutenção*; * Esta não conformidade está sendo acompanhada pelo Termo de Notificação TN/CSB/0178/2015 através do Processo PCSB/CSB/0208/2015.	
As águas de lavagem e descargas dos filtros estão sendo dispostas em local adequado e em condições adequadas? Se houver LO da SEMACE dentro da validade, indicar NA.	<input type="radio"/> SIM <input type="radio"/> NÃO <input checked="" type="radio"/> N/A
Os filtros estão em condições adequadas de operação e manutenção?	<input checked="" type="radio"/> SIM <input type="radio"/> NÃO <input type="radio"/> N/A
As condições de conservação da escada são adequadas?	<input checked="" type="radio"/> SIM <input type="radio"/> NÃO <input type="radio"/> N/A
A superfície da água filtrada estava isenta de bolhas?	<input checked="" type="radio"/> SIM <input type="radio"/> NÃO <input type="radio"/> N/A
Os registros e tubulações, durante a inspeção estavam isentos de vazamentos?	<input checked="" type="radio"/> SIM <input type="radio"/> NÃO <input type="radio"/> N/A

CSB - ETA - Laboratório	
Exite local adequado para guardar reagentes e vidrarias?	<input checked="" type="radio"/> SIM <input type="radio"/> NÃO <input type="radio"/> N/A
Os equipamentos do laboratório estão em perfeito funcionamento?	<input checked="" type="radio"/> SIM <input type="radio"/> NÃO <input type="radio"/> N/A
Existem equipamentos necessários aos ensaios físico-químicos?	<input checked="" type="radio"/> SIM <input type="radio"/> NÃO <input type="radio"/> N/A
As condições de manutenção, conservação, organização e limpeza são adequadas?	<input checked="" type="radio"/> SIM <input type="radio"/> NÃO <input type="radio"/> N/A
Os reagentes estão dentro dos prazos de validade?	<input checked="" type="radio"/> SIM <input type="radio"/> NÃO <input type="radio"/> N/A
Existem registros sobre a qualidade da água bruta e tratada?	<input checked="" type="radio"/> SIM <input type="radio"/> NÃO <input type="radio"/> N/A
O operador está apto para operar os aparelhos do laboratório, inclusive calibrá-los quando necessário?	<input checked="" type="radio"/> SIM <input type="radio"/> NÃO <input type="radio"/> N/A
CSB - ETA - Segurança, Conservação e Limpeza	
A área da ETA está delimitada?	<input checked="" type="radio"/> SIM <input type="radio"/> NÃO <input type="radio"/> N/A
O acesso à ETA está em condições adequadas?	<input checked="" type="radio"/> SIM <input type="radio"/> NÃO <input type="radio"/> N/A
A água de lavagem dos filtros, reservatórios e decantadores está sendo tratada antes de seu destino final?	<input type="radio"/> SIM <input type="radio"/> NÃO <input checked="" type="radio"/> N/A
Existe no local placa indicativa de que a área pertence à CAGECE?	<input type="radio"/> SIM <input checked="" type="radio"/> NÃO <input type="radio"/> N/A
Na ETA do SAA da Sede de Graça não existe placa indicativa de que a área pertence à CAGECE.	
As condições de limpeza do pátio externo são adequadas?	<input checked="" type="radio"/> SIM <input type="radio"/> NÃO <input type="radio"/> N/A
Existe ETRG na ETA? Verificar L.O. da SEMACE. Se existir LO na validade e na mesma não constar a exigência de ETRG, marcar NA. Se não tiver LO, marcar N.	<input type="radio"/> SIM <input type="radio"/> NÃO <input checked="" type="radio"/> N/A
A ETA e seus componentes estão identificados?	<input type="radio"/> SIM <input checked="" type="radio"/> NÃO <input type="radio"/> N/A
A ETA do SAA da Sede de Graça não está identificada.	
Existem EPIs para os operadores da ETA?	<input checked="" type="radio"/> SIM <input type="radio"/> NÃO <input type="radio"/> N/A

A identificação da ETA e seus componentes está com visibilidade adequada?	<input type="radio"/> SIM <input type="radio"/> NÃO <input checked="" type="radio"/> N/A
As caixas de passagem, inspeção ou proteção existentes no interior da ETA são dotadas de tampas adequadas ou de grades protetoras?	<input type="radio"/> SIM <input type="radio"/> NÃO <input checked="" type="radio"/> N/A
O KIT de emergência está em local de fácil acesso?	<input type="radio"/> SIM <input type="radio"/> NÃO <input checked="" type="radio"/> N/A
A ETA tem Licença de Operação no prazo de validade?	<input checked="" type="radio"/> SIM <input type="radio"/> NÃO <input type="radio"/> N/A
A Licença de Operação da ETA do SAA da Sede de Graça é válida até 09/10/2019.	
A cerca / muro delimitador da área da ETA está em bom estado de conservação?	<input checked="" type="radio"/> SIM <input type="radio"/> NÃO <input type="radio"/> N/A
<b>CSB - Gerencial</b>	
O SAA e/ou o SES e seus componentes estão identificados conforme as informações técnicas do croqui apresentado ou do cadastro técnico existente no escritório operacional.	<input checked="" type="radio"/> SIM <input type="radio"/> NÃO <input type="radio"/> N/A
O índice de hidrometração está de acordo com o estabelecido na legislação? (Anotar o percentual com referência à ligações ativas)	<input checked="" type="radio"/> SIM <input type="radio"/> NÃO <input type="radio"/> N/A
As metas estabelecidas no PMSB estão sendo cumpridas?	<input type="radio"/> SIM <input type="radio"/> NÃO <input checked="" type="radio"/> N/A
O Contrato de prestação dos serviços de abastecimento de água e de esgotamento sanitário está compatível com a legislação e/ou PMSB?	<input type="radio"/> SIM <input type="radio"/> NÃO <input checked="" type="radio"/> N/A
A CAGECE apresentou à ARCE o Plano de Racionamento de Água? Se houver.	<input type="radio"/> SIM <input type="radio"/> NÃO <input checked="" type="radio"/> N/A
As medidas de racionamento de água obedecem ao que está estabelecido no Plano de Racionamento vigente?	<input type="radio"/> SIM <input type="radio"/> NÃO <input checked="" type="radio"/> N/A
Em caso de hidrometração < 100%, o volume médio faturado não medido é menor que o medido?	<input checked="" type="radio"/> SIM <input type="radio"/> NÃO <input type="radio"/> N/A
Foram fornecidas todas as informações solicitadas pela ARCE, referentes à fiscalização?	<input checked="" type="radio"/> SIM <input type="radio"/> NÃO <input type="radio"/> N/A
O PMSB está revisado, atualizado?	<input checked="" type="radio"/> SIM <input type="radio"/> NÃO <input type="radio"/> N/A

CSB - Linhas de Recalque de Esgoto	
É realizada inspeção da Linha de Recalque de Esgoto? As inspeções estão registradas?	<input checked="" type="radio"/> SIM <input type="radio"/> NÃO <input type="radio"/> N/A
A Linha de Recalque, durante o período verificado, esteve isenta de vazamentos?	<input checked="" type="radio"/> SIM <input type="radio"/> NÃO <input type="radio"/> N/A
Existe acesso adequado ao longo da linha de recalque?	<input checked="" type="radio"/> SIM <input type="radio"/> NÃO <input type="radio"/> N/A
Os componentes instalados ao longo da linha de recalque estão em adequado estado de conservação e funcionamento? As caixas de inspeção estão em adequado estado de conservação?	<input checked="" type="radio"/> SIM <input type="radio"/> NÃO <input type="radio"/> N/A
CSB - Qualidade e Controle da Água Bruta Tratada e Distribuída	
Todos os padrões controlados diariamente estão conformes com a Portaria Consolidação nº 5 ?	<input checked="" type="radio"/> SIM <input type="radio"/> NÃO <input type="radio"/> N/A
É realizado o monitoramento da água bruta na captação, conforme o plano de amostragem estabelecido pela legislação?	<input checked="" type="radio"/> SIM <input type="radio"/> NÃO <input type="radio"/> N/A
A água tratada ( saída do tratamento - filtro / poço ) atendeu aos padrões de potabilidade estabelecidos pela Portaria de Consolidação nº 5, no período verificado?	<input type="radio"/> SIM <input checked="" type="radio"/> NÃO <input type="radio"/> N/A
<p>Os resultados dos laudos físico-químicos e bacteriológicos produzidos pelo Laboratório Regional da UN-BAC, provenientes de amostras coletadas na ETA do SAA da Sede de Graça, no período de dezembro/2018 a maio/2019, apresentaram, as seguintes não conformidades com os padrões de potabilidade estabelecidos pela Portaria de Consolidação nº 5/2017:</p> <p>- Cloro Residual: os meses de abr/19 e mai/19 apresentaram, respectivamente, 6,3% e 5,3% de resultados não conformes.</p> <p>A Coleta conjunta realizada em 04/07/2019 indicou que os parâmetros de Cor Aparente e Cloro Residual apresentaram conformidades com os padrões de potabilidade estabelecidos pela Portaria de Consolidação nº 5/2017. Desta forma, as não conformidades referente ao parâmetro Cloro Residual relativo aos meses de abril/2019 e maio/2019 foi considerada resolvida.</p>	
É dada publicidade à qualidade da água distribuída nos termos da legislação? (Ver informações na fatura mensal, relatório anual, quadro de avisos, etc)	<input checked="" type="radio"/> SIM <input type="radio"/> NÃO <input type="radio"/> N/A
A água distribuída (rede de distribuição e reservatórios) atendeu aos padrões de potabilidade estabelecidos pela Portaria de Consolidação nº 5, no período verificado?	<input type="radio"/> SIM <input checked="" type="radio"/> NÃO <input type="radio"/> N/A
<p>Os resultados dos laudos físico-químicos e bacteriológicos produzidos pelo Laboratório Regional da UN-BAC, provenientes de amostras coletadas na rede de distribuição do SAA da Sede de Graça, no período de dezembro/2018 a maio/2019, apresentaram, as seguintes não conformidades com os padrões de potabilidade estabelecidos pela Portaria de Consolidação nº 5/2017:</p> <p>-Cor Aparente: os mês de mai/19 apresentou 50% de resultados não conformes.</p>	

* A Coleta conjunta realizada em 04/07/2019 indicou que os parâmetros de Cor Aparente e Cloro Residual apresentaram conformidades com os padrões de potabilidade estabelecidos pela Portaria de Consolidação nº 5/2017. Desta forma, as não conformidades referente ao parâmetro Cor Aparente relativo aos mês de maio/2019 foi considerada resolvida.	
A quantidade de amostras dos parâmetros de controle coletadas mensalmente na saída do tratamento e na rede de distribuição atende a estabelecida pela Portaria de Consolidação nº 5 ?	<input type="radio"/> SIM <input checked="" type="radio"/> NÃO <input type="radio"/> N/A
A CAGECE não atendeu a quantidade de amostras coletadas dos parâmetros cor, turbidez, cloro residual livre e bacteriológicas, conforme o estabelecido na Portaria de Consolidação nº 5/2017 para o SAA da Sede de Graça no mês de mai/2019.	
<b>CSB - Qualidade e Controle do Efluente</b>	
É feito o monitoramento e controle de efluentes da ETE, conforme o estabelecido pela legislação, no período verificado? (verificar os parâmetros e a frequência de análises)	<input type="radio"/> SIM <input checked="" type="radio"/> NÃO <input type="radio"/> N/A
Verificando o cumprimento do Plano de Monitoramento da CAGECE para a ETE do SES da Sede de Graça, constataram-se as seguintes não conformidades: - E. coli: o parâmetro não atendeu a frequência mensal de análise; - Coliformes totais: o parâmetro não atendeu a frequência mensal de análise; - DBO Filtrada: o parâmetro não atendeu a frequência semestral de análise; - DBO Total: o parâmetro não atendeu a frequência semestral de análise; - DQO Filtrada: o parâmetro não atendeu a frequência mensal de análise; - DQO Total: o parâmetro não atendeu a frequência mensal de análise; - Mat. Flutuantes: o parâmetro não atendeu a frequência trimestral de análise; - Óleos e graxas: o parâmetro não atendeu a frequência anual de análise; - OD: o parâmetro não atendeu a frequência trimestral de análise; - pH: o parâmetro não atendeu a frequência mensal de análise; - Sól. Sed: o parâmetro não atendeu a frequência semestral de análise; - SST: o parâmetro não atendeu a frequência mensal de análise; - Sulfeto: o parâmetro não atendeu a frequência semestral de análise; - Temperatura: o parâmetro não atendeu a frequência trimestral de análise.	
É feito o monitoramento do esgoto bruto e tratado para aferição da eficiência do tratamento?	<input checked="" type="radio"/> SIM <input type="radio"/> NÃO <input type="radio"/> N/A
Os efluentes da ETE estão sendo lançados nas condições e padrões adequados?	
<input checked="" type="radio"/> SIM <input type="radio"/> NÃO <input type="radio"/> N/A	
É feito o monitoramento de lançamentos e descargas na rede coletora de esgoto?	
<input checked="" type="radio"/> SIM <input type="radio"/> NÃO <input type="radio"/> N/A	
O efluente tratado, no período verificado, atendeu aos padrões físico-químicos e bacteriológicos de lançamento estabelecidos pela Resolução COEMA 02/2017, no período verificado?	
<input checked="" type="radio"/> SIM <input type="radio"/> NÃO <input type="radio"/> N/A	
<b>CSB - Rede Coletora de Esgoto</b>	
São realizadas inspeções periódicas nos coletores? (ver registros)	<input checked="" type="radio"/> SIM <input type="radio"/> NÃO <input type="radio"/> N/A
Existe rede condominial? Se existe, a tarifa atende à legislação?	
<input checked="" type="radio"/> SIM <input type="radio"/> NÃO <input type="radio"/> N/A	



Existe controle e registro sistemático das ocorrências operacionais na Rede Coletora?	<input checked="" type="radio"/> SIM <input type="radio"/> NÃO <input type="radio"/> N/A
Os acessórios - PV / TIL / CP / TL - apresentam adequadas condições de funcionamento e limpeza?	<input checked="" type="radio"/> SIM <input type="radio"/> NÃO <input type="radio"/> N/A
A rede coletora de esgotos está isenta do lançamento indevido de águas pluviais? Existe controle? Quais?	<input checked="" type="radio"/> SIM <input type="radio"/> NÃO <input type="radio"/> N/A
Existe cadastro técnico atualizado da rede coletora de esgoto? (anotar a data da última atualização)	<input checked="" type="radio"/> SIM <input type="radio"/> NÃO <input type="radio"/> N/A
A área de cobertura do SES, durante o período verificado, esteve isenta de lançamentos de esgoto a céu aberto?	<input checked="" type="radio"/> SIM <input type="radio"/> NÃO <input type="radio"/> N/A
Existe os registro das limpeza da rede coletora? (verificar a frequência e data da última limpeza)	<input checked="" type="radio"/> SIM <input type="radio"/> NÃO <input type="radio"/> N/A
O SES, durante o período verificado, esteve isento de ruas ou coletores problemáticos? (verificar ocorrências de reclamações de extravasamentos e obstruções de rede)	<input checked="" type="radio"/> SIM <input type="radio"/> NÃO <input type="radio"/> N/A
<b>CSB - Rede de Distribuição de Água - RDA</b>	
Existem registros de manobra para manutenção da rede? (Quantificar)	<input checked="" type="radio"/> SIM <input type="radio"/> NÃO <input type="radio"/> N/A
As pressões mínimas e máximas na RDA são obedecidas? (medir a pressão em pontos estratégicos e verificar os pontos de pressão mínima e máxima)	<input checked="" type="radio"/> SIM <input type="radio"/> NÃO <input type="radio"/> N/A
Os registros de manobra inspecionados estão em bom estado de conservação e operação?	<input checked="" type="radio"/> SIM <input type="radio"/> NÃO <input type="radio"/> N/A
Considerando a escassez hídrica condicionada à existência de Plano de Racionamento, foi mantida a continuidade do abastecimento?	<input type="radio"/> SIM <input type="radio"/> NÃO <input checked="" type="radio"/> N/A
O Plano de Racionamento ou Contingência está sendo cumprido? O cronograma de manobras está de acordo com o plano e tem eficácia?	<input type="radio"/> SIM <input type="radio"/> NÃO <input checked="" type="radio"/> N/A
A rede de distribuição de água está isenta de áreas críticas de baixa pressão? (se houver, anotar as áreas)	<input checked="" type="radio"/> SIM <input type="radio"/> NÃO <input type="radio"/> N/A
A pressão na RDA foi mantida, considerando a escassez hídrica e existência de Plano de Racionamento?	<input type="radio"/> SIM <input type="radio"/> NÃO <input checked="" type="radio"/> N/A

Existem registros de descarga na rede? (anotar a quantidade)	<input checked="" type="radio"/> SIM <input type="radio"/> NÃO <input type="radio"/> N/A
Os registros de descarga inspecionados estavam em bom estado de conservação e operação?	<input type="radio"/> SIM <input checked="" type="radio"/> NÃO <input type="radio"/> N/A
Dos 8 (oito) registros de descarga inspecionados no SAA da Sede de Graça, 2 (dois) estavam soterrados (Av. Raimundo da Cunha Brito e R. João Batista Salustiano de Aguiar)	
No período verificado, a cobertura de água do sistema garantia o atendimento das ligações solicitadas? (verificar pendências de ligações e suas causas)	<input checked="" type="radio"/> SIM <input type="radio"/> NÃO <input type="radio"/> N/A
Existe macromedição na entrada da rede de distribuição?	<input checked="" type="radio"/> SIM <input type="radio"/> NÃO <input type="radio"/> N/A
O abastecimento de água é contínuo? (verificar se há sistemática de manobras, comunicação aos usuários, histórico de paralizações nos RECOPs)	<input type="radio"/> SIM <input checked="" type="radio"/> NÃO <input type="radio"/> N/A
A ARCE realizou o monitoramento da pressão contínua no SAA da Sede de Graça, com a instalação do aparelho datalogger às 16:20 horas do dia 03/07/2019 e retirada às 16:20 horas do dia 04/07/2019, no endereço Rua Manoel Matias, s/n (Escritório da Cagece). Constatou-se descontinuidade neste endereço.	
No período verificado, a rede de distribuição esteve isenta de vazamentos? (verificar os RECOPs e anotar a frequência das ocorrências)	<input checked="" type="radio"/> SIM <input type="radio"/> NÃO <input type="radio"/> N/A
Existe cadastro técnico atualizado da rede de distribuição? (anotar a data da última atualização)	<input type="radio"/> SIM <input checked="" type="radio"/> NÃO <input type="radio"/> N/A
O cadastro da rede de distribuição do SAA da Sede de Graça teve sua última atualização realizada em junho/2012. -O cadastro da rede de distribuição do SAA da Localidade de Lapa teve sua última atualização realizada em maio/2007.	
<b>CSB - Reservatórios</b>	
O para raio e lâmpada de obstáculo estão em bom estado de conservação?	<input type="radio"/> SIM <input checked="" type="radio"/> NÃO <input type="radio"/> N/A
Não existe proteção no aterramento do para-raios do reservatório REL-01 do SAA da Localidade de Lapa.	
As condições de conservação do reservatórios são adequadas? (pintura, rachaduras, corrosão, etc.)	<input type="radio"/> SIM <input checked="" type="radio"/> NÃO <input type="radio"/> N/A
O reservatório REL-01 do SAA da Localidade de Lapa apresenta pintura e reboco deteriorados. -O reservatório RAP-01 do SAA da Localidade de Lapa apresenta pintura deteriorada, rachaduras e sinais de vazamento.	
A cerca / muro delimitador da área do reservatório está em bom estado de conservação?	<input type="radio"/> SIM <input checked="" type="radio"/> NÃO <input type="radio"/> N/A
A cerca de proteção do reservatório REL-01 do SAA da Localidade de Lapa está danificada. -A cerca e muro de proteção do reservatório RAP-01 e da elevatória de água EEAT-01 do SAA da Localidade de Lapa estão com pintura e reboco deteriorados.	
Os dispositivos de medição e de controle de nível estão em perfeito funcionamento?	<input checked="" type="radio"/> SIM <input type="radio"/> NÃO <input type="radio"/> N/A

Existe tubulação para descarga de fundo e respectivo registro das descargas realizadas?	<input checked="" type="radio"/> SIM <input type="radio"/> NÃO <input type="radio"/> N/A
Existe escadas de acesso aos reservatórios ?	<input checked="" type="radio"/> SIM <input type="radio"/> NÃO <input type="radio"/> N/A
A tubulação de ventilação está adequada?	<input type="radio"/> SIM <input checked="" type="radio"/> NÃO <input type="radio"/> N/A
A tubulação de ventilação do reservatório RAP-01 do SAA da Localidade de Lapa está danificada.	
Os reservatórios são dotados de para-raios e sinalização noturna de obstáculo ?	<input type="radio"/> SIM <input checked="" type="radio"/> NÃO <input type="radio"/> N/A
O reservatório REL-01 do SAA da Localidade de Lapa não é dotado de sinalização noturna de obstáculo.	
As escadas de acesso aos reservatórios estão em bom estado de conservação?	<input type="radio"/> SIM <input checked="" type="radio"/> NÃO <input type="radio"/> N/A
A escada e o guarda-corpos do reservatório REL-01 do SAA da Localidade de Lapa estão em processo de corrosão. -A escada de acesso ao reservatório RAP-01 do SAA da Localidade de Lapa não está fixada adequadamente em sua base.	
Existem guarda-corpos nas escadas de acesso e nas lajes de cobertura?	<input checked="" type="radio"/> SIM <input type="radio"/> NÃO <input type="radio"/> N/A
Os reservatórios tem tampa de inspeção?	<input checked="" type="radio"/> SIM <input type="radio"/> NÃO <input type="radio"/> N/A
No período verificado, os reservatórios estiveram isentos de extravasamentos?	<input checked="" type="radio"/> SIM <input type="radio"/> NÃO <input type="radio"/> N/A
As condições de limpeza da área são adequadas?	<input checked="" type="radio"/> SIM <input type="radio"/> NÃO <input type="radio"/> N/A
Existem dispositivos de medição e de controle de nível nos reservatórios?	<input checked="" type="radio"/> SIM <input type="radio"/> NÃO <input type="radio"/> N/A
A manutenção e operação de reservatórios e outras instalações estão adequadas?	<input checked="" type="radio"/> SIM <input type="radio"/> NÃO <input type="radio"/> N/A
Os reservatórios estão identificados?	<input checked="" type="radio"/> SIM <input type="radio"/> NÃO <input type="radio"/> N/A
A identificação do reservatório está com visibilidade adequada?	<input type="radio"/> SIM <input checked="" type="radio"/> NÃO <input type="radio"/> N/A
O reservatório RAP-03 do SAA da Sede de Graça apresenta identificação pouco visível.	
O Guarda Corpo do reservatório está adequado? Cobre toda a área de cobertura?	<input checked="" type="radio"/> SIM <input type="radio"/> NÃO <input type="radio"/> N/A
A tampa de inspeção garante a vedação? Está devidamente fechada?	<input type="radio"/> SIM <input checked="" type="radio"/> NÃO <input type="radio"/> N/A
A tampa de inspeção do reservatório RAP-01 do SAA da Localidade de Lapa não garante a vedação.	

Existem tubulações de ventilação nos reservatórios?	<input checked="" type="radio"/> SIM <input type="radio"/> NÃO <input type="radio"/> N/A
Existe tubo extravasor nos reservatórios?	<input checked="" type="radio"/> SIM <input type="radio"/> NÃO <input type="radio"/> N/A
Os guarda-corpos estão em bom estado de conservação e segurança?	<input checked="" type="radio"/> SIM <input type="radio"/> NÃO <input type="radio"/> N/A
As caixas de proteção, inspeção ou de passagem, na área dos reservatórios, são dotadas de tampas de inspeção ou grades de proteção?	<input type="radio"/> SIM <input checked="" type="radio"/> NÃO <input type="radio"/> N/A
Existe caixa de inspeção do reservatório RAP-01 do SAA da Localidade de Lapa sem tampa ou grade de proteção.	
Durante o período verificado, as tubulações e registros estiveram isentos de vazamentos?	<input checked="" type="radio"/> SIM <input type="radio"/> NÃO <input type="radio"/> N/A
É realizada limpeza e desinfecção periódica dos reservatórios? (verificar o cronograma e as datas das últimas limpezas realizadas)	<input type="radio"/> SIM <input checked="" type="radio"/> NÃO <input type="radio"/> N/A
A CAGECE não apresentou comprovação do último registro de limpeza e desinfecção dos reservatórios do SAA da Localidade de Lapa.	
A laje de cobertura do reservatório é adequada e está isenta da entrada indevida de águas pluviais?	<input checked="" type="radio"/> SIM <input type="radio"/> NÃO <input type="radio"/> N/A
A área do reservatório está delimitada e protegida do acesso indevido de pessoas e animais?	<input checked="" type="radio"/> SIM <input type="radio"/> NÃO <input type="radio"/> N/A
Existe tela de proteção nas tubulações de ventilação?	<input type="radio"/> SIM <input checked="" type="radio"/> NÃO <input type="radio"/> N/A
A tubulação de ventilação do RAP-03 do SAA da Sede de Graça não é dotado de tela de proteção. -A tubulação de ventilação do reservatório REL-01 do SAA da Localidade de Lapa não é dotada de tela de proteção.	

## **ANEXO II – RELATÓRIO DE ITENS NÃO CONFORMES**

**RELATÓRIO DE ITENS NÃO CONFORMES**

Data: 20/09/2019

 Usuário: Marcelo Silva de  
Almeida

Coordenadoria	Objeto Fiscalizado	Data de Inspeção	Processo de Fiscalização	Categoria	Item de Verificação	Fundamento Legal	Constatação	
1	Saneamento	AF nos SAA e SES de Graça (Sede) e Localidade	03/07/2019	PCSB/CSB/0116/2019	CSB - Captação Subterrânea	Captação subterrânea - Casa de abrigo	Art. 119 da Res. 130/2010 da ARCE.; Art. 22 do Código de Defesa do consumidor; Art. 2º da Resolução 130/2010 da ARCE	A casa de abrigo do quadro de comando do poço PT-04 do SAA da Localidade de Lapa está deteriorada.
2	Saneamento	AF nos SAA e SES de Graça (Sede) e Localidade	03/07/2019	PCSB/CSB/0116/2019	CSB - Captação Subterrânea	Captação subterrânea - Horímetro em funcionamento	Art. 119 da Res. 130/2010 da ARCE.; Art. 22 do Código de Defesa do consumidor; Art. 2º da Resolução 130/2010 da ARCE	O amperímetro do quadro de comando do poço PT-03 do SAA da Localidade de Lapa está quebrado.
3	Saneamento	AF nos SAA e SES de Graça (Sede) e Localidade	03/07/2019	PCSB/CSB/0116/2019	CSB - Captação Subterrânea	Captação subterrânea - Identificação	Art. 119 da Res. 130/2010 da ARCE.; Art. 22 do Código de Defesa do consumidor; Art. 2º da Resolução	Os poços PT-05 e PT-07 do SAA da Localidade de Lapa não estão identificados.

**RELATÓRIO DE ITENS NÃO CONFORMES**

Coordenadoria	Objeto Fiscalizado	Data de Inspeção	Processo de Fiscalização	Categoria	Item de Verificação	Fundamento Legal	Constatação	
3	Saneamento	AF nos SAA e SES de Graça (Sede) e Localidade	03/07/2019	PCSB/CSB/0116/2019	CSB - Captação Subterrânea	Captação subterrânea - Identificação	130/2010 da ARCE	Os poços PT-05 e PT-07 do SAA da Localidade de Lapa não estão identificados.
4	Saneamento	AF nos SAA e SES de Graça (Sede) e Localidade	03/07/2019	PCSB/CSB/0116/2019	CSB - Captação Subterrânea	Captação subterrânea - Iluminação noturna	Art. 22 do Código de Defesa do consumidor; Art. 2º da Resolução 130/2010 da ARCE; Art. 137 da Resolução nº 130/2010 da ARCE	Não existe iluminação para trabalhos noturnos na casa de abrigo do poço PT-04 do SAA da Localidade de Lapa. -O poço PT-07 do SAA da Localidade de Lapa não é dotado de iluminação para trabalhos noturnos.
5	Saneamento	AF nos SAA e SES de Graça (Sede) e Localidade	03/07/2019	PCSB/CSB/0116/2019	CSB - Captação Subterrânea	Proteção do Poço	Art. 22 do Código de Defesa do consumidor; Art. 2º da Resolução	O poço PT-07 do SAA da Localidade de Lapa não é dotado de laje de

**RELATÓRIO DE ITENS NÃO CONFORMES**

Coordenadoria	Objeto Fiscalizado	Data de Inspeção	Processo de Fiscalização	Categoria	Item de Verificação	Fundamento Legal	Constatação	
5	Saneamento	AF nos SAA e SES de Graça (Sede) e Localidade	03/07/2019	PCSB/CSB/0116/2019	CSB - Captação Subterrânea	Proteção do Poço	130/2010 da ARCE; Art. 137 da Resolução nº 130/2010 da ARCE	proteção.
6	Saneamento	AF nos SAA e SES de Graça (Sede) e Localidade	03/07/2019	PCSB/CSB/0116/2019	CSB - Captação Superficial	Captação Superficial - Sinalização e identificação	Art. 119 da Res. 130/2010 da ARCE.; Art. 22 do Código de Defesa do consumidor; Art. 2º da Resolução 130/2010 da ARCE; Art. 5º da Resolução nº 122/2009 da ARCE.	Não existe identificação de que a área da captação do SAA da Sede de Graça é destinada ao abastecimento público.
7	Saneamento	AF nos SAA e SES de Graça (Sede) e Localidade	03/07/2019	PCSB/CSB/0116/2019	CSB - ETA - Casa de Química	ETA - Casa de Química - Limpeza	Art. 119 da Res. 130/2010 da ARCE.; Art. 22 do Código de Defesa do consumidor; Art. 2º da Resolução 130/2010 da	A casa de abrigo dos tanques de dosagem do SAA da Sede de Graça apresenta paredes com reboco deteriorado.



**RELATÓRIO DE ITENS NÃO CONFORMES**

Coordenadoria	Objeto Fiscalizado	Data de Inspeção	Processo de Fiscalização	Categoria	Item de Verificação	Fundamento Legal	Constatação	
7	Saneamento	AF nos SAA e SES de Graça (Sede) e Localidade	03/07/2019	PCSB/CSB/0116/2019	CSB - ETA - Casa de Química	ETA - Casa de Química - Limpeza	ARCE	A casa de abrigo dos tanques de dosagem do SAA da Sede de Graça apresenta paredes com reboco deteriorado.
8	Saneamento	AF nos SAA e SES de Graça (Sede) e Localidade	03/07/2019	PCSB/CSB/0116/2019	CSB - ETA - Filtração	ETA - Filtros - Segurança / Conservação	Art. 119 da Res. 130/2010 da ARCE.; Art. 22 do Código de Defesa do consumidor; Art. 2º da Resolução 130/2010 da ARCE	O guarda-corpos do filtro F-01 da ETA do SAA da Sede de Graça está em processo de corrosão.
9	Saneamento	AF nos SAA e SES de Graça (Sede) e Localidade	03/07/2019	PCSB/CSB/0116/2019	CSB - ETA - Segurança, Conservação e Limpeza	ETA - Identificação	Art. 119 da Res. 130/2010 da ARCE.; Art. 22 do Código de Defesa do consumidor; Art. 2º da Resolução 130/2010 da ARCE	Na ETA do SAA da Sede de Graça não existe placa indicativa de que a área pertence à CAGECE.

## RELATÓRIO DE ITENS NÃO CONFORMES

Coordenadoria	Objeto Fiscalizado	Data de Inspeção	Processo de Fiscalização	Categoria	Item de Verificação	Fundamento Legal	Constatação	
10	Saneamento	AF nos SAA e SES de Graça (Sede) e Localidade	03/07/2019	PCSB/CSB/0116/2019	CSB - ETA - Segurança, Conservação e Limpeza	ETA - Identificação Componentes	Art. 119 da Res. 130/2010 da ARCE.; Art. 22 do Código de Defesa do consumidor; Art. 2º da Resolução 130/2010 da ARCE	A ETA do SAA da Sede de Graça não está identificada.
11	Saneamento	AF nos SAA e SES de Graça (Sede) e Localidade	03/07/2019	PCSB/CSB/0116/2019	CSB - Elevatória de Água Bruta / Tratada - EEAB / EEAT	Elevatórias - Bomba reserva.	Art. 22 do Código de Defesa do consumidor; Art. 2º da Resolução 130/2010 da ARCE; Art. 137 da Resolução nº 130/2010 da ARCE	A elevatória de água EEAT-01 do SAA da Sede de Graça não é dotada de bomba reserva. -A elevatória de água EECS-01 do SAA da Sede de Graça não é dotada de bomba reserva.
12	Saneamento	AF nos SAA e SES de Graça (Sede) e Localidade	03/07/2019	PCSB/CSB/0116/2019	CSB - Elevatória de Água Bruta / Tratada -	Elevatórias - Identificação	Art. 119 da Res. 130/2010 da ARCE.; Art. 22 do Código de Defesa do consumidor;	A elevatória de água EELF-01 do SAA da Sede de Graça não está identificada.

**RELATÓRIO DE ITENS NÃO CONFORMES**

Coordenadoria	Objeto Fiscalizado	Data de Inspeção	Processo de Fiscalização	Categoria	Item de Verificação	Fundamento Legal	Constatação	
12	Saneamento	AF nos SAA e SES de Graça (Sede) e Localidade	03/07/2019	PCSB/CSB/0116/2019	EEAB / EEAT	Elevatórias - Identificação	Art. 2º da Resolução 130/2010 da ARCE	-A elevatória de água EEAT-01 do SAA da Sede de Graça não está identificada.
13	Saneamento	AF nos SAA e SES de Graça (Sede) e Localidade	03/07/2019	PCSB/CSB/0116/2019	CSB - Elevatória de Água Bruta / Tratada - EEAB / EEAT	Extintor de Incêndio na EEA	Art. 2º da Resolução 130/2010 da ARCE; Art. 137 da Resolução nº 130/2010 da ARCE	Não existe extintor de incêndio na elevatória de água EEAT-02 do SAA da Sede de Graça.
14	Saneamento	AF nos SAA e SES de Graça (Sede) e Localidade	03/07/2019	PCSB/CSB/0116/2019	CSB - Elevatórias de Esgoto - EEE	EEE - Manutenção do Leito de secagem	Art. 119 da Res. 130/2010 da ARCE.; Art. 22 do Código de Defesa do consumidor; Art. 2º da Resolução 130/2010 da ARCE	O leito de secagem das elevatórias de esgoto EEE-01 e EEE-02 do SES da Sede de Graça estão necessitando de limpeza.
15	Saneamento	AF nos SAA e SES de Graça (Sede) e Localidade	03/07/2019	PCSB/CSB/0116/2019	CSB - Estação de Tratament	ETE - Apoio para os Operadores	Art. 22 do Código de Defesa do consumidor; Art.	Não existe edificação de apoio para o operador na

## RELATÓRIO DE ITENS NÃO CONFORMES

Coordenadoria	Objeto Fiscalizado	Data de Inspeção	Processo de Fiscalização	Categoria	Item de Verificação	Fundamento Legal	Constatação	
15	Saneamento	AF nos SAA e SES de Graça (Sede) e Localidade	03/07/2019	PCSB/CSB/0116/2019	o de Esgoto - ETE	ETE - Apoio para os Operadores	2º da Resolução 130/2010 da ARCE; Art. 137 da Resolução nº 130/2010 da ARCE	ETE do SES da Sede de Graça.
16	Saneamento	AF nos SAA e SES de Graça (Sede) e Localidade	03/07/2019	PCSB/CSB/0116/2019	CSB - Estação de Tratamento de Esgoto - ETE	ETE - Apoio para os Operadores - Conservação	Art. 119 da Res. 130/2010 da ARCE.; Art. 22 do Código de Defesa do consumidor; Art. 2º da Resolução 130/2010 da ARCE	O prédio de apoio ao operador na ETE do SES da Localidade de Lapa está deteriorado.
17	Saneamento	AF nos SAA e SES de Graça (Sede) e Localidade	03/07/2019	PCSB/CSB/0116/2019	CSB - Estação de Tratamento de Esgoto - ETE	ETE - Limpeza	Art. 119 da Res. 130/2010 da ARCE.; Art. 22 do Código de Defesa do consumidor; Art. 2º da Resolução 130/2010 da ARCE	A ETE do SES da Localidade de Lapa está tomada pela vegetação.

## RELATÓRIO DE ITENS NÃO CONFORMES

Coordenadoria	Objeto Fiscalizado	Data de Inspeção	Processo de Fiscalização	Categoria	Item de Verificação	Fundamento Legal	Constatação
18 Saneamento	AF nos SAA e SES de Graça (Sede) e Localidade	03/07/2019	PCSB/CSB/0116/2019	CSB - Estação de Tratamento de Esgoto - ETE	ETE - Manutenção geral	Art. 119 da Res. 130/2010 da ARCE.; Art. 22 do Código de Defesa do consumidor; Art. 2º da Resolução 130/2010 da ARCE	<p>A ETE do SES da Sede de Graça está em condições inadequadas de limpeza e conservação, está tomada pela vegetação dificultando o acesso ao local.</p> <p>-As lagoas facultativa e de maturação da ETE do SES da Localidade de Lapa estão tomadas pela vegetação.</p> <p>-O leito de secagem da ETE do SES da Localidade de Lapa está necessitando de limpeza.</p>

## RELATÓRIO DE ITENS NÃO CONFORMES

Coordenadoria	Objeto Fiscalizado	Data de Inspeção	Processo de Fiscalização	Categoria	Item de Verificação	Fundamento Legal	Constatação	
19	Saneamento	AF nos SAA e SES de Graça (Sede) e Localidade	03/07/2019	PCSB/CSB/0116/2019	CSB - Estação de Tratamento de Esgoto - ETE	ETE - PVs	Art. 119 da Res. 130/2010 da ARCE.; Art. 22 do Código de Defesa do consumidor; Art. 2º da Resolução 130/2010 da ARCE	Não existe tampa na caixa de passagem da ETE do SES da Localidade de Lapa.
20	Saneamento	AF nos SAA e SES de Graça (Sede) e Localidade	03/07/2019	PCSB/CSB/0116/2019	CSB - Qualidade e Controle da Água Bruta Tratada e Distribuída	Qualidade da Água - Amostragem	Art. 22 do Código de Defesa do consumidor; Art. 4º da Resolução nº 122/2009 da ARCE.	A CAGECE não atendeu a quantidade de amostras coletadas dos parâmetros cor, turbidez, cloro residual livre e bacteriológicas, conforme o estabelecido na Portaria de Consolidação nº 5/2017 para o SAA da Sede de Graça no mês de mai/2019.

## RELATÓRIO DE ITENS NÃO CONFORMES

Coordenadoria	Objeto Fiscalizado	Data de Inspeção	Processo de Fiscalização	Categoria	Item de Verificação	Fundamento Legal	Constatação
21 Saneamento	AF nos SAA e SES de Graça (Sede) e Localidade	03/07/2019	PCSB/CSB/0116/2019	CSB - Qualidade e Controle da Água Bruta Tratada e Distribuída	Qualidade da Água - Rede de distribuição	Art. 22 do Código de Defesa do consumidor; Art. 3º da Resolução nº 122/2009 da ARCE.	Os resultados dos laudos físico-químicos e bacteriológicos produzidos pelo Laboratório Regional da UN-BAC, provenientes de amostras coletadas na rede de distribuição do SAA da Sede de Graça, no período de dezembro/2018 a maio/2019, apresentaram, as seguintes não conformidades com os padrões de potabilidade estabelecidos pela Portaria de Consolidação nº 5/2017: -Cor Aparente: os

## RELATÓRIO DE ITENS NÃO CONFORMES

Coordenadoria	Objeto Fiscalizado	Data de Inspeção	Processo de Fiscalização	Categoria	Item de Verificação	Fundamento Legal	Constatação
21 Saneamento	AF nos SAA e SES de Graça (Sede) e Localidade	03/07/2019	PCSB/CSB/0116/2019	CSB - Qualidade e Controle da Água Bruta Tratada e Distribuída	Qualidade da Água - Rede de distribuição	Art. 22 do Código de Defesa do consumidor; Art. 3º da Resolução nº 122/2009 da ARCE.	mês de mai/19 apresentou 50% de resultados não conformes. * A Coleta conjunta realizada em 04/07/2019 indicou que os parâmetros de Cor Aparente e Cloro Residual apresentaram conformidades com os padrões de potabilidade estabelecidos pela Portaria de Consolidação nº 5/2017. Desta forma, as não conformidades referentes aos mesmos parâmetros constantes nos Quadros 14 e 24



## RELATÓRIO DE ITENS NÃO CONFORMES

Coordenadoria	Objeto Fiscalizado	Data de Inspeção	Processo de Fiscalização	Categoria	Item de Verificação	Fundamento Legal	Constatação	
21	Saneamento	AF nos SAA e SES de Graça (Sede) e Localidade	03/07/2019	PCSB/CSB/0116/2019	CSB - Qualidade e Controle da Água Bruta Tratada e Distribuída	Qualidade da Água - Rede de distribuição	Art. 22 do Código de Defesa do consumidor; Art. 3º da Resolução nº 122/2009 da ARCE.	relativos aos meses de abril/2019 e maio/2019 foram consideradas resolvidas.
22	Saneamento	AF nos SAA e SES de Graça (Sede) e Localidade	03/07/2019	PCSB/CSB/0116/2019	CSB - Qualidade e Controle da Água Bruta Tratada e Distribuída	Qualidade da Água - Saída da ETA	Art. 22 do Código de Defesa do consumidor; Art. 3º da Resolução nº 122/2009 da ARCE.	Os resultados dos laudos físico-químicos e bacteriológicos produzidos pelo Laboratório Regional da UN-BAC, provenientes de amostras coletadas na ETA do SAA da Sede de Graça, no período de dezembro/2018 a maio/2019, apresentaram, as seguintes não conformidades com os padrões de

## RELATÓRIO DE ITENS NÃO CONFORMES

Coordenadoria	Objeto Fiscalizado	Data de Inspeção	Processo de Fiscalização	Categoria	Item de Verificação	Fundamento Legal	Constatação	
22	Saneamento	AF nos SAA e SES de Graça (Sede) e Localidade	03/07/2019	PCSB/CSB/0116/2019	CSB - Qualidade e Controle da Água Bruta Tratada e Distribuída	Qualidade da Água - Saída da ETA	Art. 22 do Código de Defesa do consumidor; Art. 3º da Resolução nº 122/2009 da ARCE.	<p>potabilidade estabelecidos pela Portaria de Consolidação nº 5/2017:</p> <p>- Cloro Residual: os meses de abr/19 e mai/19 apresentaram, respectivamente, 6,3% e 5,3% de resultados não conformes.</p> <p>* A Coleta conjunta realizada em 04/07/2019 indicou que os parâmetros de Cor Aparente e Cloro Residual apresentaram conformidades com os padrões de potabilidade estabelecidos pela Portaria de</p>

## RELATÓRIO DE ITENS NÃO CONFORMES

Coordenadoria	Objeto Fiscalizado	Data de Inspeção	Processo de Fiscalização	Categoria	Item de Verificação	Fundamento Legal	Constatação	
22	Saneamento	AF nos SAA e SES de Graça (Sede) e Localidade	03/07/2019	PCSB/CSB/0116/2019	CSB - Qualidade e Controle da Água Bruta Tratada e Distribuída	Qualidade da Água - Saída da ETA	Art. 22 do Código de Defesa do consumidor; Art. 3º da Resolução nº 122/2009 da ARCE.	Consolidadção nº 5/2017. Desta forma, as não conformidades referentes aos mesmos parâmetros constantes nos Quadros 14 e 24 relativos aos meses de abril/2019 e maio/2019 foram consideradas resolvidas.
23	Saneamento	AF nos SAA e SES de Graça (Sede) e Localidade	03/07/2019	PCSB/CSB/0116/2019	CSB - Qualidade e Controle do Efluente	Qualidade Efluente - Controle da Qualidade	Art. 22 do Código de Defesa do consumidor; Art. 15 da Resolução nº 122/2009 da ARCE.	Verificando o cumprimento do Plano de Monitoramento da CAGECE para a ETE do SES da Sede de Graça, constataram-se as seguintes não conformidades: - E. coli: 0

## RELATÓRIO DE ITENS NÃO CONFORMES

Coordenadoria	Objeto Fiscalizado	Data de Inspeção	Processo de Fiscalização	Categoria	Item de Verificação	Fundamento Legal	Constatação
23 Saneamento	AF nos SAA e SES de Graça (Sede) e Localidade	03/07/2019	PCSB/CSB/0116/2019	CSB - Qualidade e Controle do Efluente	Qualidade Efluente - Controle da Qualidade	Art. 22 do Código de Defesa do consumidor; Art. 15 da Resolução nº 122/2009 da ARCE.	<p>parâmetro não atendeu a frequência mensal de análise;</p> <p>- Coliformes totais: o parâmetro não atendeu a frequência mensal de análise;</p> <p>- DBO Filtrada: o parâmetro não atendeu a frequência semestral de análise;</p> <p>- DBO Total: o parâmetro não atendeu a frequência semestral de análise;</p> <p>- DQO Filtrada: o parâmetro não atendeu a frequência mensal</p>

## RELATÓRIO DE ITENS NÃO CONFORMES

Coordenadoria	Objeto Fiscalizado	Data de Inspeção	Processo de Fiscalização	Categoria	Item de Verificação	Fundamento Legal	Constatação
23 Saneamento	AF nos SAA e SES de Graça (Sede) e Localidade	03/07/2019	PCSB/CSB/0116/2019	CSB - Qualidade e Controle do Efluente	Qualidade Efluente - Controle da Qualidade	Art. 22 do Código de Defesa do consumidor; Art. 15 da Resolução nº 122/2009 da ARCE.	<p>de análise;</p> <ul style="list-style-type: none"> <li>- DQO Total: o parâmetro não atendeu a frequência mensal de análise;</li> <li>- Mat. Flutuantes: o parâmetro não atendeu a frequência trimestral de análise;</li> <li>- Óleos e graxas: o parâmetro não atendeu a frequência anual de análise;</li> <li>- OD: o parâmetro não atendeu a frequência trimestral de análise;</li> <li>- pH: o parâmetro não atendeu a frequência mensal</li> </ul>

## RELATÓRIO DE ITENS NÃO CONFORMES

Coordenadoria	Objeto Fiscalizado	Data de Inspeção	Processo de Fiscalização	Categoria	Item de Verificação	Fundamento Legal	Constatação
23 Saneamento	AF nos SAA e SES de Graça (Sede) e Localidade	03/07/2019	PCSB/CSB/0116/2019	CSB - Qualidade e Controle do Efluente	Qualidade Efluente - Controle da Qualidade	Art. 22 do Código de Defesa do consumidor; Art. 15 da Resolução nº 122/2009 da ARCE.	<p>de análise;</p> <ul style="list-style-type: none"> <li>- Sól. Sed: o parâmetro não atendeu a frequência semestral de análise;</li> <li>- SST: o parâmetro não atendeu a frequência mensal de análise;</li> <li>- Sulfeto: o parâmetro não atendeu a frequência semestral de análise;</li> <li>- Temperatura: o parâmetro não atendeu a frequência trimestral de análise.</li> </ul>

## RELATÓRIO DE ITENS NÃO CONFORMES

Coordenadoria	Objeto Fiscalizado	Data de Inspeção	Processo de Fiscalização	Categoria	Item de Verificação	Fundamento Legal	Constatação	
24	Saneamento	AF nos SAA e SES de Graça (Sede) e Localidade	03/07/2019	PCSB/CSB/0116/2019	CSB - Rede de Distribuição de Água - RDA	RDA - Cadastro Técnico	Art. 22 do Código de Defesa do consumidor; Art. 2º da Resolução 130/2010 da ARCE; Art. 130 da Resolução nº 130/2010 da ARCE	O cadastro da rede de distribuição do SAA da Sede de Graça teve sua última atualização realizada em junho/2012. -O cadastro da rede de distribuição do SAA da Localidade de Lapa teve sua última atualização realizada em maio/2007.
25	Saneamento	AF nos SAA e SES de Graça (Sede) e Localidade	03/07/2019	PCSB/CSB/0116/2019	CSB - Rede de Distribuição de Água - RDA	RDA - Continuidade	Art. 22 do Código de Defesa do consumidor; Art. 2º da Resolução 130/2010 da ARCE; Art. 122 da Resolução nº 130/2010 da ARCE	A ARCE realizou o monitoramento da pressão contínua no SAA da Sede de Graça, com a instalação do aparelho datalogger às 16:20 horas do dia 03/07/2019 e retirada às 16:20 horas do dia

## RELATÓRIO DE ITENS NÃO CONFORMES

Coordenadoria	Objeto Fiscalizado	Data de Inspeção	Processo de Fiscalização	Categoria	Item de Verificação	Fundamento Legal	Constatação	
25	Saneamento	AF nos SAA e SES de Graça (Sede) e Localidade	03/07/2019	PCSB/CSB/0116/2019	CSB - Rede de Distribuição de Água - RDA	RDA - Continuidade	Art. 22 do Código de Defesa do consumidor; Art. 2º da Resolução 130/2010 da ARCE; Art. 122 da Resolução nº 130/2010 da ARCE	04/07/2019, no endereço Rua Manoel Matias, s/n (Escritório da Cagece). Constatou-se descontinuidade neste endereço.
26	Saneamento	AF nos SAA e SES de Graça (Sede) e Localidade	03/07/2019	PCSB/CSB/0116/2019	CSB - Rede de Distribuição de Água - RDA	RDA - Registros de descarga - Conservação	Art. 119 da Res. 130/2010 da ARCE.; Art. 22 do Código de Defesa do consumidor; Art. 2º da Resolução 130/2010 da ARCE	Dos 8 (oito) registros de descarga inspecionados no SAA da Sede de Graça, 2 (dois) estavam soterrados (Av. Raimundo da Cunha Brito e R. João Batista Salustiano de Aguiar)
27	Saneamento	AF nos SAA e SES de Graça (Sede) e Localidade	03/07/2019	PCSB/CSB/0116/2019	CSB - Reservatórios	Reservat[or]ios - Ventilação Adequada	Art. 119 da Res. 130/2010 da ARCE.; Art. 22 do Código de Defesa	A tubulação de ventilação do reservatório RAP-01 do SAA da



## RELATÓRIO DE ITENS NÃO CONFORMES

Coordenadoria	Objeto Fiscalizado	Data de Inspeção	Processo de Fiscalização	Categoria	Item de Verificação	Fundamento Legal	Constatação	
27	Saneamento	AF nos SAA e SES de Graça (Sede) e Localidade	03/07/2019	PCSB/CSB/0116/2019	CSB - Reservatórios	Reservat[or]ios - Ventilação Adequada	do consumidor; Art. 2º da Resolução 130/2010 da ARCE	Localidade de Lapa está danificada.
28	Saneamento	AF nos SAA e SES de Graça (Sede) e Localidade	03/07/2019	PCSB/CSB/0116/2019	CSB - Reservatórios	Reservatório - Tela na tubulação de ventilação	Art. 119 da Res. 130/2010 da ARCE.; Art. 22 do Código de Defesa do consumidor; Art. 2º da Resolução 130/2010 da ARCE	A tubulação de ventilação do RAP-03 do SAA da Sede de Graça não é dotado de tela de proteção. -A tubulação de ventilação do reservatório REL-01 do SAA da Localidade de Lapa não é dotada de tela de proteção.
29	Saneamento	AF nos SAA e SES de Graça (Sede) e Localidade	03/07/2019	PCSB/CSB/0116/2019	CSB - Reservatórios	Reservatórios - Abertura de Inspeção - Vedação	Art. 119 da Res. 130/2010 da ARCE.; Art. 22 do Código de Defesa do consumidor; Art. 2º da Resolução	A tampa de inspeção do reservatório RAP-01 do SAA da Localidade de Lapa não garante a vedação.

## RELATÓRIO DE ITENS NÃO CONFORMES

Coordenadoria	Objeto Fiscalizado	Data de Inspeção	Processo de Fiscalização	Categoria	Item de Verificação	Fundamento Legal	Constatação	
29	Saneamento	AF nos SAA e SES de Graça (Sede) e Localidade	03/07/2019	PCSB/CSB/0116/2019	CSB - Reservatórios	Reservatórios - Abertura de Inspeção - Vedação	130/2010 da ARCE	
30	Saneamento	AF nos SAA e SES de Graça (Sede) e Localidade	03/07/2019	PCSB/CSB/0116/2019	CSB - Reservatórios	Reservatórios - Caixas de inspeção, proteção.	Art. 119 da Res. 130/2010 da ARCE.; Art. 22 do Código de Defesa do consumidor; Art. 2º da Resolução 130/2010 da ARCE	Existe caixa de inspeção do reservatório RAP-01 do SAA da Localidade de Lapa sem tampa ou grade de proteção.
31	Saneamento	AF nos SAA e SES de Graça (Sede) e Localidade	03/07/2019	PCSB/CSB/0116/2019	CSB - Reservatórios	Reservatórios - Conservação do reservatório.	Art. 119 da Res. 130/2010 da ARCE.; Art. 22 do Código de Defesa do consumidor; Art. 2º da Resolução 130/2010 da ARCE	O reservatório REL-01 do SAA da Localidade de Lapa apresenta pintura e reboco deteriorados. -O reservatório RAP-01 do SAA da Localidade de Lapa apresenta pintura deteriorada, rachaduras e sinais

## RELATÓRIO DE ITENS NÃO CONFORMES

Coordenadoria	Objeto Fiscalizado	Data de Inspeção	Processo de Fiscalização	Categoria	Item de Verificação	Fundamento Legal	Constatação	
31	Saneamento	AF nos SAA e SES de Graça (Sede) e Localidade	03/07/2019	PCSB/CSB/0116/2019	CSB - Reservatórios	Reservatórios - Conservação do reservatório.	Art. 119 da Res. 130/2010 da ARCE.; Art. 22 do Código de Defesa do consumidor; Art. 2º da Resolução 130/2010 da ARCE	de vazamento.
32	Saneamento	AF nos SAA e SES de Graça (Sede) e Localidade	03/07/2019	PCSB/CSB/0116/2019	CSB - Reservatórios	Reservatórios - Delimitação da área - Conservação	Art. 119 da Res. 130/2010 da ARCE.; Art. 22 do Código de Defesa do consumidor; Art. 2º da Resolução 130/2010 da ARCE	A cerca de proteção do reservatório REL-01 do SAA da Localidade de Lapa está danificada. -A cerca e muro de proteção do reservatório RAP-01 e da elevatória de água EEAT-01 do SAA da Localidade de Lapa estão com pintura e reboco deteriorados.

## RELATÓRIO DE ITENS NÃO CONFORMES

Coordenadoria	Objeto Fiscalizado	Data de Inspeção	Processo de Fiscalização	Categoria	Item de Verificação	Fundamento Legal	Constatação	
33	Saneamento	AF nos SAA e SES de Graça (Sede) e Localidade	03/07/2019	PCSB/CSB/0116/2019	CSB - Reservatórios	Reservatórios - Escadas de acesso - Conservação	Art. 119 da Res. 130/2010 da ARCE.; Art. 22 do Código de Defesa do consumidor; Art. 2º da Resolução 130/2010 da ARCE	A escada e o guarda-corpos do reservatório REL-01 do SAA da Localidade de Lapa estão em processo de corrosão. -A escada de acesso ao reservatório RAP-01 do SAA da Localidade de Lapa não está fixada adequadamente em sua base.
34	Saneamento	AF nos SAA e SES de Graça (Sede) e Localidade	03/07/2019	PCSB/CSB/0116/2019	CSB - Reservatórios	Reservatórios - Limpeza e desinfecção.	Art. 119 da Res. 130/2010 da ARCE.; Art. 22 do Código de Defesa do consumidor; Art. 2º da Resolução 130/2010 da ARCE; Art. 126 da	A CAGECE não apresentou comprovação do último registro de limpeza e desinfecção dos reservatórios do SAA da Localidade de Lapa.

## RELATÓRIO DE ITENS NÃO CONFORMES

Coordenadoria	Objeto Fiscalizado	Data de Inspeção	Processo de Fiscalização	Categoria	Item de Verificação	Fundamento Legal	Constatação	
34	Saneamento	AF nos SAA e SES de Graça (Sede) e Localidade	03/07/2019	PCSB/CSB/0116/2019	CSB - Reservatórios	Reservatórios - Limpeza e desinfecção.	Resolução nº 130/2010 da ARCE	
35	Saneamento	AF nos SAA e SES de Graça (Sede) e Localidade	03/07/2019	PCSB/CSB/0116/2019	CSB - Reservatórios	Reservatórios - Para-raios _ Conservação	Art. 119 da Res. 130/2010 da ARCE.; Art. 22 do Código de Defesa do consumidor; Art. 2º da Resolução 130/2010 da ARCE	Não existe proteção no aterramento do para-raios do reservatório REL-01 do SAA da Localidade de Lapa.
36	Saneamento	AF nos SAA e SES de Graça (Sede) e Localidade	03/07/2019	PCSB/CSB/0116/2019	CSB - Reservatórios	Reservatórios - Para-raios.	Art. 22 do Código de Defesa do consumidor; Art. 2º da Resolução 130/2010 da ARCE; Art. 137 da Resolução nº 130/2010 da ARCE	O reservatório REL-01 do SAA da Localidade de Lapa não é dotado de sinalização noturna de obstáculo.
37	Saneamento	AF nos SAA e SES de Graça (Sede) e Localidade	03/07/2019	PCSB/CSB/0116/2019	CSB - Reservatórios	Visibilidade da Identificação do Reservatório	Recomendação	O reservatório RAP-03 do SAA da Sede de Graça apresenta identificação pouco

## RELATÓRIO DE ITENS NÃO CONFORMES

Coordenadoria	Objeto Fiscalizado	Data de Inspeção	Processo de Fiscalização	Categoria	Item de Verificação	Fundamento Legal	Constatação
37 Saneamento	AF nos SAA e SES de Graça (Sede) e Localidade	03/07/2019	PCSB/CSB/0116/2019	CSB - Reservatórios	Visibilidade da Identificação do Reservatório	Recomendação	visível.

### ANEXO III – QUADROS

**Quadro 1** – Resultados das medições instantâneas de pressão disponível na rede de distribuição do SAA da Sede de Graça, realizadas pela ARCE no dia 04/07/2019.

Ponto	Local da medição	Zona de Pressão	Hora da medição	Pressão Dinâmica (m.c.a.)
01	R. Francisco Julio Filizola, FNS 13	REL-01	15:26	29,3
02	R. João Francisco de Azevedo, s/n	REL-01	15:35	32,7
03	R. Firmino Gomes Neto, nº 382	REL-01	15:44	19,5
04	R. José Alves, s/n (Posto de Gasolina)	REL-01	15:51	14,7
05	R. Profª Ideuzuite Carvalho	REL-01	16:03	25,4

**Quadro 2** – Resultados das medições instantâneas de pressão disponível na rede de distribuição do SAA da Localidade de Lapa, realizadas pela ARCE no dia 04/07/2019.

Ponto	Local da medição	Zona de Pressão	Hora da medição	Pressão Dinâmica (m.c.a.)
01	R. Vicente Rodrigues Nepomuceno, FNS 8	REL-01	09:46	10,1
02	R. Mariano Saraiva – CRAS	REL-01	09:55	12,4
03	R. Beira Rio, s/n	REL-01	10:08	35,8
04	R. 13 de Maio, LT 120	REL-01	10:16	38,5
05	R. João Domingos Lopes, s/n	REL-01	10:26	23,8

**Quadro 3** - Índices de cobertura e atendimento de água do SAA da Sede de Graça.

Mês/Ano	Índice de Atendimento Ativo de Água (%)	Índice de Cobertura de Água (%)
Dez/18	86,50	100
Jan/19	86,76	100
Fev/19	86,07	100
Mar/19	85,88	100
Abr/19	85,75	100
Mai/19	85,39	100

Fonte: Sistema de Informações Gerenciais da CAGECE.

**Quadro 4** - Índices de cobertura e atendimento de água do SAA da Localidade de Lapa.

Mês/Ano	Índice de Atendimento Ativo de Água (%)	Índice de Cobertura de Água (%)
Dez/18	65,66	98,74
Jan/19	66,00	98,75
Fev/19	65,41	98,75
Mar/19	65,21	98,75
Abr/19	65,25	98,75
Mai/19	64,92	98,75

**Quadro 5** – População ativa de água do SAA da Sede de Graça.

Mês/Ano	População ativa de água (hab.)
Dez/2018	3.783

Fonte: Coordenadoria de Gestão de Informações da CAGECE

**Quadro 6** – População ativa de água do SAA da Localidade de Lapa.

Mês/Ano	População ativa de água (hab.)
Dez/2018	1.041

**Quadro 7** – Índice de hidrometração ativa do SAA da Sede de Graça.

Mês/ano	Nº de hidrômetros instalados	Nº de Ligações ativas	Índice de hidrometração (%)
Junho/2019	2.207	1.925	100

Fonte: Coordenadoria de Gestão de Informações da CAGECE.

**Quadro 8** – Índice de hidrometração ativa do SAA da Localidade de Lapa.

Mês/ano	Nº de hidrômetros instalados	Nº de Ligações ativas	Índice de hidrometração (%)
Junho/2019	733	523	100

Fonte: Coordenadoria de Gestão de Informações da CAGECE.



**Quadro 9 – Índices de cobertura e atendimento de esgoto do SES da Sede de Graça.**

Mês/Ano	Índice de Atendimento Ativo de Esgoto (%)	Índice de Cobertura de Esgoto (%)
Out/18	-	-
Nov/18	-	-
Dev/18	-	-
Jan/19	-	-
Fev/19	-	-
Mar/19	-	-

Fonte: Coordenadoria de Gestão de Informações da CAGECE.

(-) - Dados não informados

**Quadro 10 – População e Ligações ativas de esgoto do SES da Sede de Graça.**

Mês/Ano	População ativa de esgoto (hab.)	Nº de Ligações ativas de esgoto
Dez/2018	487	253

Fonte: Coordenadoria de Gestão de Informações da CAGECE.

**Quadro 11 – Índices de cobertura e atendimento de esgoto do SES da Localidade de Lapa.**

Mês/Ano	Índice de Atendimento Ativo de Água (%)	Índice de Cobertura de Água (%)
Out/18	-	-
Nov/18	-	-
Dez/18	-	-
Jan/19	-	-
Fev/19	-	-
Mar/19	-	-

Fonte: Coordenadoria de Gestão de Informações da CAGECE.

(-) - Dados não informados

**Quadro 12 – População e Ligações ativas de esgoto do SES da Localidade de Lapa.**

Mês/Ano	População ativa de esgoto (hab.)	Nº de Ligações ativas de esgoto
Dez/2018	126	64

Fonte: Coordenadoria de Gestão de Informações da CAGECE.

**Quadro 13 - Resultados das análises físico-químicas de amostras coletadas na saída do tratamento do SAA da Sede de Graça.**

Nº do Laudo	Data da Coleta	Cor Aparente (uH)		pH		Cloro Res. Livre (mg/L)	
		Result.	P-5/2017	Result.	P-5/2017	Result.	P-5/2017
ANÁLISE FÍSICO-QUÍMICA Nº2137467-A/18/UN-BAC	<b>04/12/2018</b>	2,5	OK	7,7	OK	4,0	OK
ANÁLISE FÍSICO-QUÍMICA Nº2137468-A/18/UN-BAC	04/12/2018	2,5	OK	7,8	OK	2,0	OK
ANÁLISE FÍSICO-QUÍMICA Nº2137469-A/18/UN-BAC	06/12/2018	2,5	OK	7,9	OK	5,0	OK
ANÁLISE FÍSICO-QUÍMICA Nº2137470-A/18/UN-BAC	06/12/2018	2,5	OK	8,0	OK	3,0	OK
ANÁLISE FÍSICO-QUÍMICA Nº2137924-A/18/UN-BAC	11/12/2018	2,5	OK	7,0	OK	5,0	OK
ANÁLISE FÍSICO-QUÍMICA Nº2137925-A/18/UN-BAC	11/12/2018	2,5	OK	7,7	OK	2,0	OK
ANÁLISE FÍSICO-QUÍMICA Nº2140485-A/18/UN-BAC	13/12/2018	2,5	OK	7,9	OK	2,0	OK
ANÁLISE FÍSICO-QUÍMICA Nº2140486-A/18/UN-BAC	13/12/2018	2,5	OK	7,7	OK	2,0	OK
ANÁLISE FÍSICO-QUÍMICA Nº2141784-A/18/UN-BAC	18/12/2018	2,5	OK	8,0	OK	3,0	OK
ANÁLISE FÍSICO-QUÍMICA Nº2141785-A/18/UN-BAC	18/12/2018	2,5	OK	7,9	OK	1,5	OK
ANÁLISE FÍSICO-QUÍMICA Nº2142852-A/18/UN-BAC	20/12/2018	2,5	OK	8,0	OK	3,0	OK
ANÁLISE FÍSICO-QUÍMICA Nº2142855-A/18/UN-BAC	20/12/2018	2,5	OK	8,0	OK	0,5	OK
ANÁLISE FÍSICO-QUÍMICA Nº2144680-A/18/UN-BAC	26/12/2018	2,5	OK	7,8	OK	5,0	OK
ANÁLISE FÍSICO-QUÍMICA Nº2144681-A/18/UN-BAC	26/12/2018	2,5	OK	7,8	OK	1,5	OK
ANÁLISE FÍSICO-QUÍMICA Nº2144683-A/18/UN-BAC	27/12/2018	2,5	OK	8,0	OK	4,0	OK
ANÁLISE FÍSICO-QUÍMICA Nº2144684-A/18/UN-BAC	27/12/2018	2,5	OK	7,9	OK	1,5	OK
ANÁLISE FÍSICO-QUÍMICA Nº2146881-A/19/UN-BAC	<b>03/01/2019</b>	2,5	OK	8,1	OK	5,0	OK
ANÁLISE FÍSICO-QUÍMICA Nº2146882-A/19/UN-BAC	03/01/2019	2,5	OK	8,0	OK	0,5	OK
ANÁLISE FÍSICO-QUÍMICA Nº2151455-A/19/UN-BAC	18/01/2019	2,5	OK	7,8	OK	3,0	OK
ANÁLISE FÍSICO-QUÍMICA Nº2148946-A/19/UN-BAC	15/01/2019	2,5	OK	7,9	OK	0,8	OK
ANÁLISE FÍSICO-QUÍMICA Nº2151456-A/19/UN-BAC	18/01/2019	2,5	OK	7,7	OK	1,5	OK
ANÁLISE FÍSICO-QUÍMICA Nº2151458-A/19/UN-BAC	17/01/2019	2,5	OK	8,0	OK	5,0	OK
ANÁLISE FÍSICO-QUÍMICA Nº2152290-A/19/UN-BAC	22/01/2019	2,5	OK	7,7	OK	3,0	OK
ANÁLISE FÍSICO-QUÍMICA Nº2152291-A/19/UN-BAC	22/01/2019	2,5	OK	7,8	OK	1,0	OK
ANÁLISE FÍSICO-QUÍMICA Nº2153583-A/19/UN-BAC	24/01/2019	2,5	OK	7,9	OK	2,0	OK
ANÁLISE FÍSICO-QUÍMICA Nº2153585-A/19/UN-BAC	24/01/2019	2,5	OK	7,6	OK	0,5	OK
ANÁLISE FÍSICO-QUÍMICA Nº2155534-A/19/UN-BAC	29/01/2019	2,5	OK	7,7	OK	0,5	OK
ANÁLISE FÍSICO-QUÍMICA Nº2155535-A/19/UN-BAC	29/01/2019	2,5	OK	7,9	OK	3,0	OK
ANÁLISE FÍSICO-QUÍMICA Nº2155536-A/19/UN-BAC	31/01/2019	2,5	OK	7,7	OK	3,0	OK
ANÁLISE FÍSICO-QUÍMICA Nº2155537-A/19/UN-BAC	31/01/2019	2,5	OK	7,8	OK	1,0	OK
ANÁLISE FÍSICO-QUÍMICA Nº2156572-A/19/UN-BAC	<b>05/02/2019</b>	2,5	OK	7,9	OK	3,0	OK
ANÁLISE FÍSICO-QUÍMICA Nº2157960-A/19/UN-BAC	07/02/2019	2,5	OK	7,8	OK	0,5	OK

**Continuação – Quadro 13.**

Nº do Laudo	Data da Coleta	Cor Aparente (uH)		pH		Cloro Res. Livre (mg/L)	
		Result.	P-5/2017	Result.	P-5/2017	Result.	P-5/2017
ANÁLISE FÍSICO-QUÍMICA Nº2157961-A/19/UN-BAC	07/02/2019	2,5	OK	7,8	OK	2,0	OK
ANÁLISE FÍSICO-QUÍMICA Nº2158689-A/19/UN-BAC	12/02/2019	2,5	OK	7,6	OK	3,0	OK
ANÁLISE FÍSICO-QUÍMICA Nº2158690-A/19/UN-BAC	12/02/2019	2,5	OK	7,6	OK	2,5	OK
ANÁLISE FÍSICO-QUÍMICA Nº2160751-A/19/UN-BAC	14/02/2019	2,5	OK	7,8	OK	2,0	OK
ANÁLISE FÍSICO-QUÍMICA Nº2160752-A/19/UN-BAC	14/02/2019	2,5	OK	7,8	OK	2,0	OK
ANÁLISE FÍSICO-QUÍMICA Nº2162029-A/19/UN-BAC	19/02/2019	2,5	OK	7,5	OK	1,0	OK
ANÁLISE FÍSICO-QUÍMICA Nº2162030-A/19/UN-BAC	19/02/2019	2,5	OK	7,5	OK	3,0	OK
ANÁLISE FÍSICO-QUÍMICA Nº2163806-A/19/UN-BAC	22/02/2019	2,5	OK	7,6	OK	0,8	OK
ANÁLISE FÍSICO-QUÍMICA Nº2163811-A/19/UN-BAC	22/02/2019	2,5	OK	7,5	OK	3,0	OK
ANÁLISE FÍSICO-QUÍMICA Nº2164479-A/19/UN-BAC	26/02/2019	2,5	OK	7,6	OK	2,5	OK
ANÁLISE FÍSICO-QUÍMICA Nº2164480-A/19/UN-BAC	26/02/2019	2,5	OK	7,7	OK	3,0	OK
ANÁLISE FÍSICO-QUÍMICA Nº2165649-A/19/UN-BAC	28/02/2019	2,5	OK	7,7	OK	0,8	OK
ANÁLISE FÍSICO-QUÍMICA Nº2165650-A/19/UN-BAC	28/02/2019	2,5	OK	7,8	OK	2,0	OK
19.000001-AC	07/03/2019	2,5	OK	7,4	OK	2,0	OK
19.000003-AC	07/03/2019	2,5	OK	7,6	OK	0,8	OK
19.000004-AC	12/03/2019	2,5	OK	7,5	OK	4,0	OK
19.000007-AC	12/03/2019	2,5	OK	7,7	OK	0,8	OK
19.000011-AC	14/03/2019	2,5	OK	7,6	OK	0,8	OK
19.000008-AC	14/03/2019	2,5	OK	7,5	OK	3,0	OK
19.000012-AC	21/03/2019	2,5	OK	7,8	OK	2,0	OK
19.000015-AC	21/03/2019	2,5	OK	7,7	OK	0,8	OK
19.000017-AC	22/03/2019	2,5	OK	7,7	OK	2,0	OK
19.000016-AC	22/03/2019	2,5	OK	7,7	OK	1,5	OK
19.000019-AC	26/03/2019	2,5	OK	7,6	OK	2,0	OK
19.000023-AC	26/03/2019	2,5	OK	7,8	OK	0,5	OK
19.000024-AC	28/03/2019	2,5	OK	7,4	OK	3,0	OK
19.000026-AC	28/03/2019	2,5	OK	7,5	OK	1,0	OK
19.001980-AC	02/04/2019	2,5	OK	7,5	OK	2,0	OK
19.001982-AC	02/04/2019	2,5	OK	7,9	OK	1,5	OK
19.001983-AC	05/04/2019	2,5	OK	7,4	OK	2,0	OK
19.001985-AC	05/04/2019	2,5	OK	7,2	OK	0,0	NOK
19.001987-AC	09/04/2019	2,5	OK	7,3	OK	2,0	OK
19.001990-AC	09/04/2019	2,5	OK	7,6	OK	0,8	OK
19.001993-AC	11/04/2019	2,5	OK	7,5	OK	2,0	OK

**Continuação – Quadro 13.**

Nº do Laudo	Data da Coleta	Cor Aparente (uH)		pH		Cloro Res. Livre (mg/L)	
		Result.	P-5/2017	Result.	P-5/2017	Result.	P-5/2017
19.001991-AC	11/04/2019	2,5	OK	6,9	OK	2,0	OK
19.001994-AC	16/04/2019	2,5	OK	6,9	OK	2,0	OK
19.001997-AC	16/04/2019	2,5	OK	7,4	OK	0,5	OK
19.001998-AC	23/04/2019	2,5	OK	6,9	OK	1,0	OK
19.002001-AC	23/04/2019	2,5	OK	7,7	OK	1,0	OK
19.002004-AC	25/04/2019	2,5	OK	7,6	OK	1,5	OK
19.002002-AC	25/04/2019	2,5	OK	6,8	OK	2,0	OK
19.002005-AC	30/04/2019	2,5	OK	6,8	OK	3,0	OK
19.002007-AC	30/04/2019	2,5	OK	7,5	OK	2,0	OK
19.003315-AC	02/05/2019	2,5	OK	7,0	OK	2,0	OK
19.003317-AC	02/05/2019	2,5	OK	7,6	OK	1,5	OK
19.003318-AC	07/05/2019	2,5	OK	6,8	OK	2,0	OK
19.003323-AC	09/05/2019	2,5	OK	7,6	OK	0,5	OK
19.003325-AC	14/05/2019	2,5	OK	7,1	OK	2,0	OK
19.003328-AC	14/05/2019	2,5	OK	7,6	OK	0,2	NOK
19.003329-AC	17/05/2019	2,5	OK	6,9	OK	2,0	OK
19.003332-AC	17/05/2019	2,5	OK	7,6	OK	2,0	OK
19.003333-AC	21/05/2019	2,5	OK	6,9	OK	4,0	OK
19.003336-AC	21/05/2019	2,5	OK	7,5	OK	1,5	OK
19.003337-AC	23/05/2019	2,5	OK	6,7	OK	3,0	OK
19.003339-AC	23/05/2019	2,5	OK	7,4	OK	1,0	OK
19.003340-AC	28/05/2019	2,5	OK	6,9	OK	3,0	OK
19.003342-AC	28/05/2019	2,5	OK	7,5	OK	1,5	OK
19.003343-AC	31/05/2019	2,5	OK	6,9	OK	3,0	OK
19.003344-AC	31/05/2019	2,5	OK	7,5	OK	1,0	OK
19.003319-AC	07/05/2019	5,0	OK	-	-	3,5	OK
19.003322-AC	09/05/2019	2,5	OK	7,7	OK	1,5	OK
19.003326-AC	14/05/2019	2,5	OK	-	-	0,5	OK

Fonte: Gerência de Controle e Qualidade do Produto.

Legenda: **OK** – Amostra em conformidade com os padrões estabelecidos pela Portaria de Consolidação MS 5/2017.

**NOK** - Amostra não conforme com os padrões estabelecidos pela Portaria de Consolidação MS 5/2017.

( - ) - Amostra não realizada.

**Quadro 14** - Resultados das análises físico-químicas de amostras coletadas na saída do tratamento do SAA da Sede de Graça, no período de dezembro/2018 a maio/2019, e verificação quanto ao atendimento dos padrões de potabilidade da Portaria de Consolidação MS nº 5/2017.

Mês / Ano	Turbidez			Cor Aparente			pH			Cloro Residual		
	NTA	ANC	INC (%)	NTA	ANC	INC (%)	NTA	ANC	INC (%)	NTA	ANC	INC (%)
12/18	123	0	0,0	16	0	0,0	16	0	0,0	16	0	0,0
01/19	30	0	0,0	14	0	0,0	14	0	0,0	14	0	0,0
02/19	50	0	0,0	15	0	0,0	15	0	0,0	15	0	0,0
03/19	50	0	0,0	14	0	0,0	14	0	0,0	14	0	0,0
04/19	157	0	0,0	16	0	0,0	16	0	0,0	16	1	6,3
05/19	152	0	0,0	19	0	0,0	17	0	0,0	19	1	5,3

Fonte: Laboratório Regional – UN-BAC.

Legenda: NTA – número total de amostras no mês.

ANC – amostras não-conformes com os padrões estabelecidos pela Portaria de Consolidação MS 5/2017.

INC – índice de não-conformidades (nº de amostra não-conformes x 100/ nº total de amostras).

( - ) - amostra não realizada.

**Quadro 15** - Resultados das amostras bacteriológicas coletadas na saída do tratamento do SAA da Sede de Graça, pela CAGECE, no período de dezembro/2018 a maio/2019, e verificação quanto ao atendimento dos padrões de potabilidade da Portaria de Consolidação MS nº 5/2017.

Mês / Ano	Coliformes Totais			<i>Escherichia coli</i>		
	NTA	ANC	INC (%)	NTA	ANC	INC (%)
12/18	16	0	0,0	16	0	0,0
01/19	14	1	7,1	14	0	0,0
02/19	15	0	0,0	15	0	0,0
03/19	14	0	0,0	14	0	0,0
04/19	16	0	0,0	16	0	0,0
05/19	19	0	0,0	19	0	0,0

Fonte: Laboratório Regional – UN-BAC.

Legenda: NTA – número total de amostras no mês.

ANC – amostras não-conformes com os padrões estabelecidos pela Portaria de Consolidação MS 5/2017.

INC – índice de não-conformidades (nº de amostra não-conformes x 100/ nº total de amostras).

**Quadro 16** – Distribuição do número de amostras Bacteriológicas e Cloro Residual Livre coletadas pela CAGECE, na saída do tratamento do SAA da Sede de Graça, no período de dezembro/2018 a maio/2019.

Mês / Ano	Nº de Amostras Bacteriológicas e Cloro Residual Livre				Total
	Dias 1 a 7	Dias 8 a 15	Dias 16 a 23	Dias 24 a 31	
12/18	4	4	4	4	16
01/19	2	1	5	6	14
02/19	3	4	4	4	15
03/19	2	4	4	4	14
04/19	4	4	4	4	16
05/19	4	5	6	4	19

Fonte: Laboratório Regional – UN-BAC.

**Quadro 17** - Resultados das análises físico-químicas de amostras coletadas na saída do tratamento do SAA da Localidade de Lapa.

Nº do Laudo	Data da Coleta	Cor aparente (uH)		pH		Cloro Res. Livre (mg/L)	
		Result.	P-5/2017	Result.	P-5/2017	Result.	P-5/2017
ANÁLISE FÍSICO-QUÍMICA Nº2137504-A/18/UN-BAC	04/12/2018	2,5	OK	7,3	OK	1,5	OK
ANÁLISE FÍSICO-QUÍMICA Nº2137505-A/18/UN-BAC	06/12/2018	2,5	OK	7,5	OK	2,5	OK
ANÁLISE FÍSICO-QUÍMICA Nº2138020-A/18/UN-BAC	11/12/2018	2,5	OK	7,3	OK	3,0	OK
ANÁLISE FÍSICO-QUÍMICA Nº2140498-A/18/UN-BAC	13/12/2018	2,5	OK	7,4	OK	1,5	OK
ANÁLISE FÍSICO-QUÍMICA Nº2141794-A/18/UN-BAC	18/12/2018	2,5	OK	7,4	OK	2,5	OK
ANÁLISE FÍSICO-QUÍMICA Nº2143318-A/18/UN-BAC	20/12/2018	2,5	OK	7,9	OK	1,0	OK
ANÁLISE FÍSICO-QUÍMICA Nº2144692-A/18/UN-BAC	26/12/2018	2,5	OK	7,4	OK	1,5	OK
ANÁLISE FÍSICO-QUÍMICA Nº2144693-A/18/UN-BAC	27/12/2018	2,5	OK	7,4	OK	1,5	OK
ANÁLISE FÍSICO-QUÍMICA Nº2146899-A/19/UN-BAC	03/01/2019	2,5	OK	7,5	OK	2,5	OK
ANÁLISE FÍSICO-QUÍMICA Nº2150732-A/19/UN-BAC	16/01/2019	2,5	OK	7,2	OK	1,5	OK
ANÁLISE FÍSICO-QUÍMICA Nº2150734-A/19/UN-BAC	17/01/2019	2,5	OK	7,4	OK	3,0	OK
ANÁLISE FÍSICO-QUÍMICA Nº2152317-A/19/UN-BAC	22/01/2019	2,5	OK	7,3	OK	1,0	OK

**Continuação – Quadro 17.**

Nº do Laudo	Data da Coleta	Cor Aparente (uH)		pH		Cloro Res. Livre (mg/L)	
		Result.	P-5/2017	Result.	P-5/2017	Result.	P-5/2017
ANÁLISE FÍSICO-QUÍMICA Nº2153623-A/19/UN-BAC	24/01/2019	2,5	OK	7,5	OK	2,5	OK
ANÁLISE FÍSICO-QUÍMICA Nº2155574-A/19/UN-BAC	29/01/2019	2,5	OK	7,9	OK	1,5	OK
ANÁLISE FÍSICO-QUÍMICA Nº2155575-A/19/UN-BAC	31/01/2019	2,5	OK	7,1	OK	1,5	OK
ANÁLISE FÍSICO-QUÍMICA Nº2156622-A/19/UN-BAC	05/02/2019	2,5	OK	7,8	OK	3,0	OK
ANÁLISE FÍSICO-QUÍMICA Nº2157970-A/19/UN-BAC	07/02/2019	2,5	OK	7,3	OK	1,0	OK
ANÁLISE FÍSICO-QUÍMICA Nº2158938-A/19/UN-BAC	12/02/2019	2,5	OK	7,2	OK	2,5	OK
ANÁLISE FÍSICO-QUÍMICA Nº2160759-A/19/UN-BAC	14/02/2019	2,5	OK	7,5	OK	1,5	OK
ANÁLISE FÍSICO-QUÍMICA Nº2162048-A/19/UN-BAC	19/02/2019	2,5	OK	7,2	OK	2,5	OK
ANÁLISE FÍSICO-QUÍMICA Nº2163821-A/19/UN-BAC	22/02/2019	2,5	OK	7,1	OK	2,5	OK
ANÁLISE FÍSICO-QUÍMICA Nº2165670-A/19/UN-BAC	26/02/2019	2,5	OK	7,5	OK	2,5	OK
19.000028-AC	07/03/2019	10	OK	7,3	OK	1,5	OK
19.000031-AC	12/03/2019	2,5	OK	7,5	OK	3,0	OK
19.000033-AC	14/03/2019	7,5	OK	7,0	OK	2,5	OK
19.000036-AC	21/03/2019	5	OK	7,2	OK	3,0	OK
19.000037-AC	22/03/2019	2,5	OK	7,7	OK	1,5	OK
19.000043-AC	26/03/2019	2,5	OK	7,4	OK	3,0	OK
19.002052-AC	02/04/2019	2,5	OK	7,1	OK	3,0	OK
19.002057-AC	04/04/2019	2,5	OK	7,1	OK	1,5	OK
19.002059-AC	09/04/2019	2,5	OK	7,4	OK	3,0	OK
19.002061-AC	11/04/2019	2,5	OK	7,0	OK	2,5	OK
19.002063-AC	16/04/2019	2,5	OK	7,0	OK	2,5	OK
19.002066-AC	23/04/2019	2,5	OK	7,5	OK	2,5	OK
19.002069-AC	25/04/2019	2,5	OK	7,0	OK	2,5	OK
19.002071-AC	30/04/2019	2,5	OK	7,1	OK	1,5	OK
19.003346-AC	02/05/2019	2,5	OK	7,0	OK	2,5	OK
19.003348-AC	07/05/2019	2,5	OK	7,3	OK	3,0	OK
19.003350-AC	09/05/2019	2,5	OK	7,2	OK	3,0	OK
19.003355-AC	14/05/2019	2,5	OK	7,3	OK	3,0	OK
19.003358-AC	17/05/2019	2,5	OK	6,9	OK	3,0	OK

**Continuação – Quadro 17.**

Nº do Laudo	Data da Coleta	Cor Aparente (uH)		pH		Cloro Res. Livre (mg/L)	
		Result.	P-5/2017	Result.	P-5/2017	Result.	P-5/2017
19.003361-AC	21/05/2019	2,5	OK	6,8	OK	3,0	OK
19.003363-AC	23/05/2019	2,5	OK	6,8	OK	3,0	OK
19.003365-AC	28/05/2019	2,5	OK	7,1	OK	3,0	OK
19.003366-AC	31/05/2019	2,5	OK	7,2	OK	2,5	OK

Fonte: Gerência de Controle e Qualidade do Produto.

Legenda: **OK** – Amostra em conformidade com os padrões estabelecidos pela Portaria de Consolidação MS 5/2017.

**NOK** - Amostra não conforme com os padrões estabelecidos pela Portaria de Consolidação MS 5/2017.

(-) - Amostra não realizada.

(ND) - Não detectado.

**Quadro 18** - Resultados das análises físico-químicas de amostras coletadas na saída do tratamento do SAA da Localidade de Lapa, no período de dezembro/2018 a maio/2019, e verificação quanto ao atendimento dos padrões de potabilidade da Portaria de Consolidação MS nº 5/2017.

Mês / Ano	Cor Aparente			pH			Cloro Residual		
	NTA	ANC	INC (%)	NTA	ANC	INC (%)	NTA	ANC	INC (%)
12/18	8	0	0,0	8	0	0,0	8	0	0,0
01/19	7	0	0,0	7	0	0,0	7	0	0,0
02/19	7	0	0,0	7	0	0,0	7	0	0,0
03/19	6	0	0,0	6	0	0,0	6	0	0,0
04/19	8	0	0,0	8	0	0,0	8	0	0,0
05/19	9	0	0,0	17	0	0,0	9	0	0,0

Fonte: Laboratório Regional – UN-BAC.

Legenda: NTA – número total de amostras no mês.

ANC – amostras não-conformes com os padrões estabelecidos pela Portaria de Consolidação MS 5/2017.

INC – índice de não-conformidades (nº de amostra não-conformes x 100/ nº total de amostras).

(-) - amostra não realizada.



**Quadro 19** - Resultados das amostras bacteriológicas coletadas na saída do tratamento do SAA da Localidade de Lapa, pela CAGECE, no período de dezembro/2018 a maio/2019, e verificação quanto ao atendimento dos padrões de potabilidade da Portaria de Consolidação MS nº 5/2017.

Mês / Ano	Coliformes Totais			<i>Escherichia coli</i>		
	NTA	ANC	INC (%)	NTA	ANC	INC (%)
12/18	8	0	0,0	8	0	0,0
01/19	7	0	0,0	7	0	0,0
02/19	7	0	0,0	7	0	0,0
03/19	6	0	0,0	6	0	0,0
04/19	8	0	0,0	8	0	0,0
05/19	9	0	0,0	9	0	0,0

Fonte: Laboratório Regional – UN-BAC..

Legenda: NTA – número total de amostras no mês.

ANC – amostras não-conformes com os padrões estabelecidos pela Portaria de Consolidação MS 5/2017.

INC – índice de não-conformidades (nº de amostra não-conformes x 100/ nº total de amostras).

**Quadro 20** – Distribuição do número de amostras Bacteriológicas e Cloro Residual Livre coletadas pela CAGECE, na saída do tratamento do SAA da Localidade de Lapa, no período de dezembro/2018 a maio/2019.

Mês / Ano	Nº de Amostras Bacteriológicas e Cloro Residual Livre				Total
	Dias 1 a 7	Dias 8 a 15	Dias 16 a 23	Dias 24 a 31	
12/18	2	2	2	2	8
01/19	1	0	3	3	7
02/19	2	2	2	1	7
03/19	1	2	2	1	6
04/19	2	2	2	2	8
05/19	2	2	3	2	9

Fonte: Laboratório Regional – UN-BAC.

**Quadro 21** - Resultados das análises físico-químicas coletadas na saída do tratamento do SAA da Sede de Graça, no dia 04/07/2019 e Índices de Não Conformidade, segundo registros da campanha CAGECE/NUTEC.

Laboratório	Ponto de Coleta	N° do Laudo	Turbidez (uT)		Cor aparente (uH)		pH		Cloro (mg/L)		Cloro Res. Livre (mg/L)		Ferro Total (mg/L)		Nitrato (mg/L)		Fluoreto (mg/L)	
			Result.	P-5/2017	Result.	P-5/2017	Result.	P-5/2017	Result.	P-5/2017	Result.	P-5/2017	Result.	P-5/2017	Result.	P-5/2017	Result.	P-5/2017
CAGECE	1	4077-LC	-	-	2,50	OK	7,15	OK	8,36	OK	3,00	OK	0,04	OK	0,03	OK	0,08	OK
	2	4078-LC	< 0,30	OK	-	-	-	-	-	-	-	-	-	-	-	-	-	-
NUTEC	1	925/19	-	-	-	-	6,98	OK	10,10	OK	3,00	OK	0,05	OK	0,06	OK	0,20	-
	2	926/19	0,10	OK	5,00	OK	-	-	-	-	-	-	-	-	-	-	-	-

Legenda: **OK** – Amostra em conformidade com os padrões estabelecidos pela Portaria de Consolidação MS 5/2017.  
**NOK** - Amostra não conforme com os padrões estabelecidos pela Portaria de Consolidação MS 5/2017.  
 (-) - Amostra não realizada.

**Quadro 22** – Resultados dos exames bacteriológicos das amostras coletadas na saída do tratamento do SAA da Sede de Graça, no dia 04/07/2019, e Índices de Não-Conformidade, segundo registros da Campanha CAGECE/NUTEC.

Laboratório	Ponto de Coleta	N° do Laudo	Coliformes Totais (NMP/100mL)		Coliformes Termotolerantes (ESCHERICHIA COLI) (NMP/100mL)	
			Result.	P-5/2017	Result.	P-5/2017
CAGECE	1	4077-LC	AUSÊNCIA	OK	AUSÊNCIA	OK
NUTEC	1	926/19	AUSÊNCIA	OK	AUSÊNCIA	OK

Legenda: **OK** – Amostra em conformidade com os padrões estabelecidos pela Portaria de Consolidação MS 5/2017.  
**NOK** - Amostra não conforme com os padrões estabelecidos pela Portaria de Consolidação MS 5/2017.

**Quadro 23 - Resultados das análises físico-químicas de amostras coletadas na rede de distribuição do SAA da Sede de Graça.**

Nº do Laudo	Data da Coleta	Turbidez (uT)		Cor aparente (uH)		pH		Cloro Res. Livre (mg/L)	
		Result.	P-5/2017	Result.	P-5/2017	Result.	P-5/2017	Result.	P-5/2017
ANÁLISE FÍSICO-QUÍMICA Nº2137471-A/18/UN-BAC	04/12/2018	0,9	OK	2,5	OK	-	-	2,0	OK
ANÁLISE FÍSICO-QUÍMICA Nº2137472-A/18/UN-BAC	04/12/2018	0,9	OK	2,5	OK	-	-	2,0	OK
ANÁLISE FÍSICO-QUÍMICA Nº2137473-A/18/UN-BAC	06/12/2018	0,5	OK	2,5	OK	-	-	3,0	OK
ANÁLISE FÍSICO-QUÍMICA Nº2137475-A/18/UN-BAC	06/12/2018	0,5	OK	2,5	OK	-	-	3,0	OK
ANÁLISE FÍSICO-QUÍMICA Nº2137926-A/18/UN-BAC	11/12/2018	0,7	OK	2,5	OK	-	-	2,0	OK
ANÁLISE FÍSICO-QUÍMICA Nº2137927-A/18/UN-BAC	11/12/2018	0,7	OK	2,5	OK	-	-	2,0	OK
ANÁLISE FÍSICO-QUÍMICA Nº2140487-A/18/UN-BAC	13/12/2018	0,6	OK	2,5	OK	-	-	0,1	NOK
ANÁLISE FÍSICO-QUÍMICA Nº2141786-A/18/UN-BAC	18/12/2018	0,4	OK	2,5	OK	-	-	2,0	OK
ANÁLISE FÍSICO-QUÍMICA Nº2142857-A/18/UN-BAC	20/12/2018	0,6	OK	2,5	OK	-	-	1,5	OK
ANÁLISE FÍSICO-QUÍMICA Nº2142860-A/18/UN-BAC	20/12/2018	0,7	OK	2,5	OK	-	-	1,5	OK
ANÁLISE FÍSICO-QUÍMICA Nº2146884-A/19/UN-BAC	03/01/2019	0,8	OK	2,5	OK	-	-	0,5	OK
ANÁLISE FÍSICO-QUÍMICA Nº2146885-A/19/UN-BAC	03/01/2019	1,1	OK	2,5	OK	-	-	0,5	OK
ANÁLISE FÍSICO-QUÍMICA Nº2153586-A/19/UN-BAC	24/01/2019	0,5	OK	2,5	OK	-	-	0,5	OK
ANÁLISE FÍSICO-QUÍMICA Nº2155539-A/19/UN-BAC	31/01/2019	0,7	OK	2,5	OK	-	-	0,3	OK
ANÁLISE FÍSICO-QUÍMICA Nº2151459-A/19/UN-BAC	18/01/2019	0,4	OK	2,5	OK	7,90	OK	0,8	OK
ANÁLISE FÍSICO-QUÍMICA Nº2155540-A/19/UN-BAC	29/01/2019	0,5	OK	2,5	OK	-	-	0,8	OK
ANÁLISE FÍSICO-QUÍMICA Nº2155542-A/19/UN-BAC	29/01/2019	0,6	OK	2,5	OK	-	-	0,8	OK
ANÁLISE FÍSICO-QUÍMICA Nº2153587-A/19/UN-BAC	24/01/2019	0,5	OK	2,5	OK	-	-	0,5	OK
ANÁLISE FÍSICO-QUÍMICA Nº2155543-A/19/UN-BAC	29/01/2019	0,6	OK	2,5	OK	-	-	0,8	OK
ANÁLISE FÍSICO-QUÍMICA Nº2155545-A/19/UN-BAC	31/01/2019	0,6	OK	2,5	OK	-	-	0,5	OK
ANÁLISE FÍSICO-QUÍMICA Nº2156573-A/19/UN-BAC	05/02/2019	0,9	OK	2,5	OK	-	-	2,5	OK
ANÁLISE FÍSICO-QUÍMICA Nº2156574-A/19/UN-BAC	05/02/2019	0,9	OK	2,5	OK	-	-	2,5	OK
ANÁLISE FÍSICO-QUÍMICA Nº2157962-A/19/UN-BAC	07/02/2019	0,7	OK	2,5	OK	-	-	1,5	OK
ANÁLISE FÍSICO-QUÍMICA Nº2158694-A/19/UN-BAC	12/02/2019	1,3	OK	2,5	OK	-	-	1,5	OK
ANÁLISE FÍSICO-QUÍMICA Nº2160753-A/19/UN-BAC	14/02/2019	0,9	OK	2,5	OK	-	-	0,5	OK
ANÁLISE FÍSICO-QUÍMICA Nº2162031-A/19/UN-BAC	19/02/2019	0,8	OK	2,5	OK	-	-	0,5	OK
ANÁLISE FÍSICO-QUÍMICA Nº2163813-A/19/UN-BAC	22/02/2019	0,9	OK	2,5	OK	-	-	1,5	OK
ANÁLISE FÍSICO-QUÍMICA Nº2164481-A/19/UN-BAC	26/02/2019	0,6	OK	2,5	OK	-	-	0,3	OK
ANÁLISE FÍSICO-QUÍMICA Nº2164482-A/19/UN-BAC	26/02/2019	0,7	OK	2,5	OK	-	-	0,3	OK
ANÁLISE FÍSICO-QUÍMICA Nº2165652-A/19/UN-BAC	28/02/2019	0,6	OK	2,5	OK	-	-	2,0	OK
19.000002-AC	07/03/2019	2,0	OK	2,5	OK	-	-	2,0	OK
19.000005-AC	12/03/2019	0,7	OK	2,5	OK	-	-	1,0	OK
19.000006-AC	12/03/2019	0,9	OK	2,5	OK	-	-	2,0	OK
19.000009-AC	14/03/2019	2,1	OK	2,5	OK	-	-	1,5	OK
19.000010-AC	14/03/2019	0,6	OK	2,5	OK	-	-	1,5	OK
19.000014-AC	21/03/2019	0,7	OK	2,5	OK	-	-	2,0	OK
19.000013-AC	21/03/2019	0,8	OK	2,5	OK	-	-	1,0	OK
19.000020-AC	26/03/2019	0,9	OK	2,5	OK	7,80	OK	0,5	OK
19.000021-AC	26/03/2019	1,2	OK	2,5	OK	-	-	2,0	OK
19.000025-AC	28/03/2019	0,7	OK	2,5	OK	-	-	1,0	OK
19.001981-AC	02/04/2019	1,1	OK	2,5	OK	-	-	2,0	OK
19.001984-AC	09/04/2019	2,6	OK	2,5	OK	-	-	1,0	OK

**Continuação – Quadro 23.**

N° do Laudo	Data da Coleta	Turbidez (uT)		Cor Aparente (uH)		pH		Cloro Res. Livre (mg/L)	
		Result.	P-5/2017	Result.	P-5/2017	Result.	P-5/2017	Result.	P-5/2017
19.001988-AC	09/04/2019	2,5	OK	2,5	OK	-	-	1,0	OK
19.001992-AC	11/04/2019	2,6	OK	2,5	OK	-	-	0,8	OK
19.001995-AC	16/04/2019	1,5	OK	2,5	OK	-	-	2,0	OK
19.001996-AC	16/04/2019	1,7	OK	2,5	OK	-	-	2,0	OK
19.002000-AC	23/04/2019	1,8	OK	2,5	OK	-	-	1,0	OK
19.002003-AC	25/04/2019	1,3	OK	2,5	OK	-	-	1,5	OK
19.002006-AC	30/04/2019	1,6	OK	2,5	OK	-	-	1,5	OK
19.001999-AC	30/04/2019	1,0	OK	2,5	OK	-	-	0,1	NOK
19.003320-AC	07/05/2019	0,5	OK	2,5	OK	-	-	1,5	OK
19.003316-AC	02/05/2019	2,0	OK	20,0	NOK	-	-	0,8	OK
19.003334-AC	21/05/2019	-	-	-	-	-	-	0,8	OK
19.003335-AC	21/05/2019	-	-	-	-	-	-	0,8	OK
19.003338-AC	23/05/2019	-	-	-	-	-	-	0,8	OK
19.003341-AC	28/05/2019	-	-	-	-	-	-	-	-
19.003331-AC	31/05/2019	-	-	-	-	-	-	0,8	OK
19.003330-AC	31/05/2019	-	-	-	-	-	-	0,8	OK

Fonte: Gerência de Controle e Qualidade do Produto.

Legenda: **OK** – Amostra em conformidade com os padrões estabelecidos pela Portaria de Consolidação MS 5/2017.

**NOK** - Amostra não conforme com os padrões estabelecidos pela Portaria de Consolidação MS 5/2017.

(-) - Amostra não realizada.

**Quadro 24** - Resultados das amostras físico-químicas coletadas na rede de distribuição do SAA da Sede de Graça, pela CAGECE, no período de dezembro/2018 a maio/2019, e verificação quanto ao atendimento dos padrões de potabilidade da Portaria de Consolidação MS nº 5/2017.

Mês / Ano	Turbidez (uT)			Cor Aparente (uH)			Cloro Residual Livre (mg/L)		
	NTA	ANC	INC (%)	NTA	ANC	INC (%)	NTA	ANC	INC (%)
12/18	10	0	0,0	10	0	0,0	10	1	10,0
01/19	10	0	0,0	10	0	0,0	10	0	0,0
02/19	10	0	0,0	10	0	0,0	10	0	0,0
03/19	10	0	0,0	10	0	0,0	10	0	0,0
04/19	10	0	0,0	10	0	0,0	10	1	10,0
05/19	2	0	0,0	2	1	50,0	7	0	0,0

Fonte: Laboratório Regional – UN-BAC.

Legenda: NTA – número total de amostras no mês.

ANC – amostras não-conformes com os padrões estabelecidos pela Portaria de Consolidação MS 5/2017.

INC – índice de não-conformidades (nº de amostra não-conformes x 100/ nº total de amostras).

**Quadro 25** - Resultados das amostras bacteriológicas coletadas na rede de distribuição do SAA da Sede de Graça, pela CAGECE, no período de dezembro/2018 a maio/2019, e verificação quanto ao atendimento dos padrões de potabilidade da Portaria de Consolidação MS nº 5/2017.

Mês / Ano	Coliformes Totais			<i>Escherichia coli</i>		
	NTA	ANC	INC (%)	NTA	ANC	INC (%)
12/18	10	0	0,0	10	0	0,0
01/19	10	1	10,0	10	0	0,0
02/19	10	0	0,0	10	0	0,0
03/19	10	0	0,0	10	0	0,0
04/19	10	0	0,0	10	0	0,0
05/19	2	0	0,0	2	0	0,0

Fonte: Laboratório Regional – UN-BAC.

Legenda: NTA – número total de amostras no mês.

ANC – amostras não-conformes com os padrões estabelecidos pela Portaria de Consolidação MS 5/2017.

INC – índice de não-conformidades (nº de amostra não-conformes x 100/ nº total de amostras).

**Quadro 26** – Distribuição do número de amostras Bacteriológicas e Cloro Residual Livre coletadas pela CAGECE, na rede de distribuição do SAA da Sede de Graça, no período de dezembro/2018 a maio/2019.

Mês / Ano	Nº de Amostras Bacteriológicas e Cloro Residual Livre				Total
	Dias 1 a 7	Dias 8 a 15	Dias 16 a 23	Dias 24 a 31	
12/18	4	3	3	0	10
01/19	2	0	1	7	10
02/19	3	2	2	3	10
03/19	1	4	2	3	10
04/19	1	3	3	3	10
05/19	2	0	0	0	2

Fonte: Laboratório Regional – UN-BAC.

**Quadro 27** - Resultados das análises físico-químicas de amostras coletadas na rede de distribuição do SAA da Localidade de Lapa.

Nº do Laudo	Data da Coleta	Turbidez (uT)		Cor Aparente (uH)		Cloro Res. Livre (mg/L)	
		Result.	P-5/2017	Result.	P-5/2017	Result.	P-5/2017
ANÁLISE FÍSICO-QUÍMICA Nº2137507-A/18/UN-BAC	04/12/2018	0,57	OK	2,5	OK	1,5	OK
ANÁLISE FÍSICO-QUÍMICA Nº2137508-A/18/UN-BAC	06/12/2018	0,51	OK	2,5	OK	1,5	OK
ANÁLISE FÍSICO-QUÍMICA Nº2137510-A/18/UN-BAC	06/12/2018	0,42	OK	2,5	OK	1,5	OK
ANÁLISE FÍSICO-QUÍMICA Nº2138022-A/18/UN-BAC	11/12/2018	3,15	OK	2,5	OK	3,0	OK
ANÁLISE FÍSICO-QUÍMICA Nº2140500-A/18/UN-BAC	13/12/2018	0,58	OK	2,5	OK	1,5	OK
ANÁLISE FÍSICO-QUÍMICA Nº2140502-A/18/UN-BAC	13/12/2018	0,46	OK	2,5	OK	1,5	OK
ANÁLISE FÍSICO-QUÍMICA Nº2141795-A/18/UN-BAC	18/12/2018	0,86	OK	2,5	OK	2,5	OK
ANÁLISE FÍSICO-QUÍMICA Nº2141796-A/18/UN-BAC	18/12/2018	0,79	OK	2,5	OK	2,5	OK
ANÁLISE FÍSICO-QUÍMICA Nº2143319-A/18/UN-BAC	20/12/2018	3,55	OK	2,5	OK	1,5	OK
ANÁLISE FÍSICO-QUÍMICA Nº2143322-A/18/UN-BAC	20/12/2018	0,4	OK	2,5	OK	1,0	OK
ANÁLISE FÍSICO-QUÍMICA Nº2146900-A/19/UN-BAC	03/01/2019	0,45	OK	2,5	OK	1,5	OK
ANÁLISE FÍSICO-QUÍMICA Nº2153625-A/19/UN-BAC	24/01/2019	0,57	OK	2,5	OK	2,5	OK
ANÁLISE FÍSICO-QUÍMICA Nº2153628-A/19/UN-BAC	24/01/2019	0,99	OK	2,5	OK	2,5	OK
ANÁLISE FÍSICO-QUÍMICA Nº2155578-A/19/UN-BAC	31/01/2019	0,74	OK	2,5	OK	1,5	OK

**Continuação – Quadro 27.**

Nº do Laudo	Data da Coleta	Turbidez (uT)		Cor Aparente (uH)		Cloro Res. Livre (mg/L)	
		Result.	P-5/2017	Result.	P-5/2017	Result.	P-5/2017
ANÁLISE FÍSICO-QUÍMICA Nº2150736-A/19/UN-BAC	17/01/2019	0,6	OK	2,5	OK	2,5	OK
ANÁLISE FÍSICO-QUÍMICA Nº2155579-A/19/UN-BAC	29/01/2019	0,98	OK	2,5	OK	1,5	OK
ANÁLISE FÍSICO-QUÍMICA Nº2155581-A/19/UN-BAC	29/01/2019	0,89	OK	2,5	OK	1,5	OK
ANÁLISE FÍSICO-QUÍMICA Nº2153629-A/19/UN-BAC	24/01/2019	1,57	OK	2,5	OK	2,5	OK
ANÁLISE FÍSICO-QUÍMICA Nº2155583-A/19/UN-BAC	29/01/2019	0,9	OK	2,5	OK	1,5	OK
ANÁLISE FÍSICO-QUÍMICA Nº2155585-A/19/UN-BAC	31/01/2019	0,68	OK	2,5	OK	1,5	OK
ANÁLISE FÍSICO-QUÍMICA Nº2156623-A/19/UN-BAC	05/02/2019	1,2	OK	2,5	OK	3,0	OK
ANÁLISE FÍSICO-QUÍMICA Nº2157971-A/19/UN-BAC	07/02/2019	0,8	OK	2,5	OK	1,0	OK
ANÁLISE FÍSICO-QUÍMICA Nº2157972-A/19/UN-BAC	07/02/2019	0,8	OK	2,5	OK	1,0	OK
ANÁLISE FÍSICO-QUÍMICA Nº2158939-A/19/UN-BAC	12/02/2019	1,1	OK	2,5	OK	2,5	OK
ANÁLISE FÍSICO-QUÍMICA Nº2160760-A/19/UN-BAC	14/02/2019	0,6	OK	2,5	OK	1,5	OK
ANÁLISE FÍSICO-QUÍMICA Nº2160761-A/19/UN-BAC	14/02/2019	0,4	OK	2,5	OK	1,5	OK
ANÁLISE FÍSICO-QUÍMICA Nº2162049-A/19/UN-BAC	19/02/2019	1,6	OK	2,5	OK	2,5	OK
ANÁLISE FÍSICO-QUÍMICA Nº2163822-A/19/UN-BAC	22/02/2019	3,8	OK	2,5	OK	2,5	OK
ANÁLISE FÍSICO-QUÍMICA Nº2165671-A/19/UN-BAC	28/02/2019	2,4	OK	2,5	OK	1,5	OK
19.000027-AC	07/03/2019	8,4	NOK	20	NOK	2,5	OK
19.000029-AC	12/03/2019	0,4	OK	2,5	OK	3,0	OK
19.000030-AC	12/03/2019	0,5	OK	2,5	OK	3,0	OK
19.000032-AC	14/03/2019	7,7	NOK	12,5	OK	1,0	OK
19.000035-AC	21/03/2019	5,6	NOK	5	OK	1,0	OK
19.000034-AC	21/03/2019	5,9	NOK	5	OK	1,5	OK
19.000039-AC	26/03/2019	0,5	OK	2,5	OK	0,8	OK
19.000038-AC	26/03/2019	0,5	OK	2,5	OK	1,0	OK
19.002051-AC	02/04/2019	1,3	OK	2,5	OK	2,5	OK
19.002053-AC	04/04/2019	7,9	NOK	15,0	OK	0,8	OK
19.002058-AC	09/04/2019	0,5	OK	2,5	OK	3,0	OK
19.002060-AC	11/04/2019	0,9	OK	2,5	OK	0,8	OK
19.002062-AC	16/04/2019	1,8	OK	2,5	OK	3,0	OK
19.002064-AC	23/04/2019	0,6	OK	2,5	OK	2,5	OK
19.002065-AC	23/04/2019	0,5	OK	2,5	OK	2,5	OK
19.002068-AC	25/04/2019	0,6	OK	2,5	OK	1,5	OK
19.002067-AC	25/04/2019	0,5	OK	2,5	OK	1,5	OK
19.002070-AC	30/04/2019	0,6	OK	2,5	OK	0,8	OK
19.003345-AC	02/05/2019	1,9	OK	2,5	OK	0,8	OK
19.003347-AC	07/05/2019	0,6	OK	2,5	OK	3,0	OK
19.003349-AC	09/05/2019	1,3	OK	5	OK	2,5	OK

**Continuação – Quadro 27.**

Nº do Laudo	Data da Coleta	Turbidez (uT)		Cor Aparente (uH)		Cloro Res. Livre (mg/L)	
		Result.	P-5/2017	Result.	P-5/2017	Result.	P-5/2017
19.003351-AC	14/05/2019	1,3	OK	2,5	OK	3,0	OK
19.003360-AC	21/05/2019	1,1	OK	2,5	OK	3,0	OK
19.003359-AC	21/05/2019	1,2	OK	2,5	OK	2,5	OK
19.003362-AC	23/05/2019	1,0	OK	2,5	OK	3,0	OK
19.003364-AC	28/05/2019	1,0	OK	2,5	OK	1,0	OK
19.003357-AC	31/05/2019	0,8	OK	2,5	OK	0,8	OK
19.003356-AC	31/05/2019	0,9	OK	2,5	OK	1,5	OK

Fonte: Gerência de Controle e Qualidade do Produto.

Legenda: **OK** – Amostra em conformidade com os padrões estabelecidos pela Portaria de Consolidação MS 5/2017.

**NOK** - Amostra não conforme com os padrões estabelecidos pela Portaria de Consolidação MS 5/2017.

**(ND)** - Não detectado.

**Quadro 28** - Resultados das amostras físico-químicas coletadas na rede de distribuição do SAA da Localidade de Lapa, pela CAGECE, no período de dezembro/2018 a maio/2019, e verificação quanto ao atendimento dos padrões de potabilidade da Portaria de Consolidação MS nº 5/2017.

Mês / Ano	Turbidez (uT)			Cor Aparente (uH)			Cloro Residual. Livre (mg/L)		
	NTA	ANC	INC (%)	NTA	ANC	INC (%)	NTA	ANC	INC (%)
12/18	10	0	0,0	10	0	0,0	10	0	0,0
01/19	10	0	0,0	10	0	0,0	10	0	0,0
02/19	9	0	0,0	9	0	0,0	9	0	0,0
03/19	10	4	40,0	10	1	10,0	10	0	0,0
04/19	10	1	10,0	10	0	0,0	10	0	0,0
05/19	10	0	0,0	10	0	0,0	10	0	0,0

Fonte: Laboratório Regional – UN-BAC.

Legenda: NTA – número total de amostras no mês.

ANC – amostras não-conformes com os padrões estabelecidos pela Portaria de Consolidação MS 5/2017.

INC – índice de não-conformidades (nº de amostra não-conformes x 100/ nº total de amostras).



**Quadro 29** - Resultados das amostras bacteriológicas coletadas na rede de distribuição do SAA da Localidade de Lapa, pela CAGECE, no período de dezembro/2018 a maio/2019, e verificação quanto ao atendimento dos padrões de potabilidade da Portaria de Consolidação MS nº 5/2017.

Mês / Ano	Coliformes Totais			<i>Escherichia coli</i>		
	NTA	ANC	INC (%)	NTA	ANC	INC (%)
12/18	10	0	0,0	10	0	0,0
01/19	10	1	10,0	10	0	0,0
02/19	9	0	0,0	9	0	0,0
03/19	10	0	0,0	10	0	0,0
04/19	10	1	10,0	10	0	0,0
05/19	10	1	10,0	10	0	0,0

Fonte: Laboratório Regional – UN-BAC.

Legenda: NTA – número total de amostras no mês.

ANC – amostras não-conformes com os padrões estabelecidos pela Portaria de Consolidação MS 5/2017.

INC – índice de não-conformidades ( $n^{\circ}$  de amostra não-conformes x 100/  $n^{\circ}$  total de amostras).

**Quadro 30** – Distribuição do número de amostras Bacteriológicas e Cloro Residual Livre coletadas pela CAGECE, na rede de distribuição do SAA da Localidade de Lapa, no período de dezembro/2018 a maio/2019.

Mês / Ano	Nº de Amostras Bacteriológicas e Cloro Residual Livre				Total
	Dias 1 a 7	Dias 8 a 15	Dias 16 a 23	Dias 24 a 31	
12/18	3	3	4	0	10
01/19	1	0	1	8	10
02/19	3	3	2	1	9
03/19	1	3	2	2	8
04/19	2	2	3	3	10
05/19	2	2	3	3	10

Fonte: Laboratório Regional – UN-BAC.

**Quadro 31** - Resultados das análises físico-químicas coletadas na rede de distribuição do SAA da Sede de Graça e Localidade de Lapa, no dia 04/07/2019, e Índices de Não Conformidade, segundo registros da campanha CAGECE/NUTEC.

Laboratório	Local	Ponto de Coleta	Nº do Laudo	Turbidez (UT)		Cor aparente (uH)		pH		Cloro (mg/L)		Cloro Res. Livre (mg/L)		Ferro Total (mg/L)		Nitrato (mg/L)		Fluoreto (mg/L)	
				Result.	P-5/2017	Result.	P-5/2017	Result.	P-5/2017	Result.	P-5/2017	Result.	P-5/2017	Result.	P-5/2017	Result.	P-5/2017	Result.	P-5/2017
CAGECE	Sede	1	4079-LC	0,41	OK	2,50	OK	-	-	-	-	1,50	OK	0,07	OK	-	-	-	-
		2	4080-LC	0,30	OK	2,50	OK	-	-	-	-	1,00	OK	0,03	OK	-	-	-	-
		3	4081-LC	0,39	OK	2,50	OK	-	-	-	-	1,00	OK	0,07	OK	-	-	-	-
	Lapa	1	4082-LC	0,30	OK	2,50	OK	-	-	-	-	1,00	OK	0,00	OK	-	-	-	-
		2	4083-LC	0,34	OK	2,50	OK	-	-	-	-	1,50	OK	0,01	OK	-	-	-	-
		3	4084-LC	0,42	OK	2,50	OK	-	-	-	-	1,50	OK	0,03	OK	-	-	-	-
NUTEC	Sede	1	922/19	1,10	OK	5,00	OK	-	-	-	-	1,00	OK	0,05	OK	-	-	-	-
		2	923/19	0,10	OK	5,00	OK	-	-	-	-	1,00	OK	0,05	OK	-	-	-	-
		3	924/19	1,30	OK	5,00	OK	-	-	-	-	1,50	OK	0,05	OK	-	-	-	-
	Lapa	1	927/19	1,40	OK	5,00	OK	-	-	-	-	1,50	OK	0,05	OK	-	-	-	-
		2	928/19	0,10	OK	5,00	OK	-	-	-	-	1,50	OK	0,05	OK	-	-	-	-
		3	929/19	0,70	OK	5,00	OK	-	-	-	-	1,00	OK	0,05	OK	-	-	-	-

Legenda: **OK** – Amostra em conformidade com os padrões estabelecidos pela Portaria de Consolidação MS 5/2017.

**NOK** - Amostra não conforme com os padrões estabelecidos pela Portaria de Consolidação MS 5/2017

(-) - Amostra não realizada.

**Quadro 32** – Resultados dos exames bacteriológicos das amostras coletadas na rede de distribuição do SAA Sede de Graça e Localidade de Lapa, no dia 04/07/2019, e Índices de Não-Conformidade, segundo registros da Campanha CAGECE/NUTEC.

Laboratório	Local	Ponto de Coleta	Nº do Laudo	Coliformes Totais (NMP/100mL)		Coliformes Termotolerantes (ESCHERICHIA COLI) (NMP/100mL)	
				Result.	P-5/2017	Result.	P-5/2017
CAGECE	Sede	1	4079-LC	AUSÊNCIA	OK	AUSÊNCIA	OK
		2	4080-LC	AUSÊNCIA	OK	AUSÊNCIA	OK
		3	4081-LC	AUSÊNCIA	OK	AUSÊNCIA	OK
	Lapa	1	4082-LC	AUSÊNCIA	OK	AUSÊNCIA	OK
		2	4083-LC	AUSÊNCIA	OK	AUSÊNCIA	OK
		3	4084-LC	AUSÊNCIA	OK	AUSÊNCIA	OK
NUTEC	Sede	1	922/19	AUSÊNCIA	OK	AUSÊNCIA	OK
		2	923/19	AUSÊNCIA	OK	AUSÊNCIA	OK
		3	924/19	AUSÊNCIA	OK	AUSÊNCIA	OK
	Lapa	1	927/19	AUSÊNCIA	OK	AUSÊNCIA	OK
		2	928/19	AUSÊNCIA	OK	AUSÊNCIA	OK
		3	929/19	AUSÊNCIA	OK	AUSÊNCIA	OK

Legenda: **OK** – Amostra em conformidade com os padrões estabelecidos pela Portaria de Consolidação MS 5/2017.

**NOK** - Amostra não conforme com os padrões estabelecidos pela Portaria de Consolidação MS 5/2017.

**Quadro 33** – Verificação dos laudos físico-químicos da CAGECE, resultantes do monitoramento nos meses de abril/2018 e abril/2019, quanto ao atendimento aos padrões de lançamento de efluente tratado da ETE do SES da Sede de Graça, estabelecidos pela Resolução COEMA nº 02/2017.

Data da coleta	DQO (mg/L)	DQO Filt. (mg/L)	Mat. Flut. (mg/L)	OD (mg/L)	Ól. E Grax. (mg/L)	pH (mg/L)	Sól. Sed. (mg/L)	SST (mg/L)	Sulfeto (mg/L)	Temp. (°C)
24/04/2018	245,15	85,20	-	-	-	9,00	-	86,0	-	-
23/04/2019	302,50	144,47	-	-	-	8,80	-	120,0	-	-

Fonte: Relatório de Verificação de Conformidade Legal e Ambiental e Gerência de Controle da Qualidade de Produto – UN-BAC.  
 Legenda: (-) Dado não disponível ou inexistente.  
 ND – Amostra não detectada.

**Quadro 34** - Verificação dos laudos bacteriológicos da CAGECE, resultantes do monitoramento nos meses de abril/2018 e abril/2019, quanto ao atendimento aos padrões de lançamento de efluente tratado da ETE do SES da Sede de Graça, estabelecidos pela Resolução COEMA nº 02/2017.

Data da coleta	C. Totais (NMP/100 mL)	E. Coli (NMP/100 mL)
24/04/2018	21.000,0	200,0
23/04/2019	290.000,0	13,0

Fonte: Relatório de Verificação de Conformidade Legal e Ambiental e Gerência de Controle da Qualidade de Produto – UN-BAC.

**Quadro 35** - Quantidade e frequência das análises executadas pela CAGECE, no monitoramento da estação de tratamento de esgoto da ETE do SES da Sede de Graça, nos meses de abril/2018 a abril/2019.

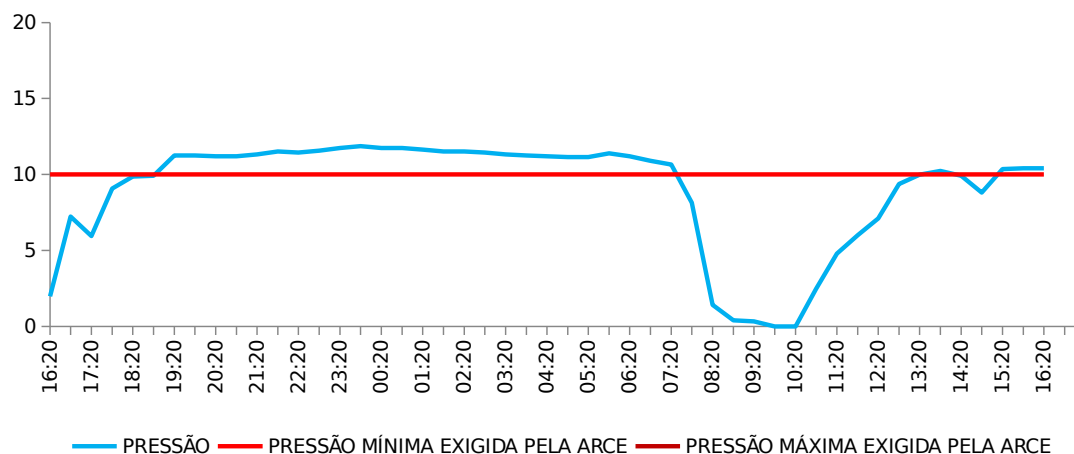
<b>CAGECE ETE - GRAÇA</b>														
<b>TIPO DE TRATAMENTO: Lagoa de estabilização</b>														
<b>Tabela 2 - Plano de Monitoramento da CAGECE</b>														
<b>PARAMETROS</b>		<b>2018</b>										<b>2019</b>		
		<b>ABR</b>	<b>MAI</b>	<b>JUN</b>	<b>JUL</b>	<b>AGO</b>	<b>SET</b>	<b>OUT</b>	<b>NOV</b>	<b>DEZ</b>	<b>JAN</b>	<b>FEV</b>	<b>MAR</b>	<b>ABR</b>
<b>E. COLI</b>	PREVISTO	1	1	1	1	1	1	1	1	1	1	1	1	1
	EXECUTADO	1	*	*	*	*	*	*	*	*	*	*	*	*
<b>COLIFORMES TOTAIS</b>	PREVISTO	1	1	1	1	1	1	1	1	1	1	1	1	1
	EXECUTADO	1	*	*	*	*	*	*	*	*	*	*	*	*
<b>DBO FILTRADA</b>	PREVISTO	1	-	-	-	-	-	1	-	-	-	-	-	1
	EXECUTADO	*	-	-	-	-	-	*	-	-	-	-	-	*
<b>DBO TOTAL</b>	PREVISTO	1	-	-	-	-	-	1	-	-	-	-	-	1
	EXECUTADO	*	-	-	-	-	-	*	-	-	-	-	-	*
<b>DQO FILTRADA</b>	PREVISTO	1	1	1	1	1	1	1	1	1	1	1	1	1
	EXECUTADO	1	*	*	*	*	*	*	*	*	*	*	*	1
<b>DQO TOTAL</b>	PREVISTO	1	1	1	1	1	1	1	1	1	1	1	1	1
	EXECUTADO	1	*	*	*	*	*	*	*	*	*	*	*	1
<b>MATERIAIS FLUTUANTES</b>	PREVISTO	1	-	-	1	-	-	1	-	-	1	-	-	1
	EXECUTADO	*	-	-	*	-	-	*	-	-	*	-	-	*
<b>ÓLEO E GRAXAS</b>	PREVISTO	1	-	-	-	-	-	-	-	-	-	-	-	1
	EXECUTADO	*	-	-	-	-	-	-	-	-	-	-	-	*
<b>OXIGÊNIO DISSOLVIDO</b>	PREVISTO	1	-	-	1	-	-	1	-	-	1	-	-	1
	EXECUTADO	*	-	-	*	-	-	*	-	-	*	-	-	*
<b>PH</b>	PREVISTO	1	1	1	1	1	1	1	1	1	1	1	1	1
	EXECUTADO	1	*	*	*	*	*	*	*	*	*	*	*	1
<b>SÓLIDOS SEDIMENTÁVEIS</b>	PREVISTO	1	-	-	-	-	-	1	-	-	-	-	-	1
	EXECUTADO	*	-	-	-	-	-	*	-	-	-	-	-	*
<b>SÓLIDOS SUSPENSOS TOTAIS</b>	PREVISTO	1	1	1	1	1	1	1	1	1	1	1	1	1
	EXECUTADO	1	*	*	*	*	*	*	*	*	*	*	*	1
<b>SULFETO</b>	PREVISTO	1	-	-	-	-	-	1	-	-	-	-	-	1
	EXECUTADO	*	-	-	-	-	-	*	-	-	-	-	-	*
<b>TEMPERATURA</b>	PREVISTO	1	-	-	1	-	-	1	-	-	1	-	-	1
	EXECUTADO	*	-	-	*	-	-	*	-	-	*	-	-	*

Legenda: \* - Não executado.

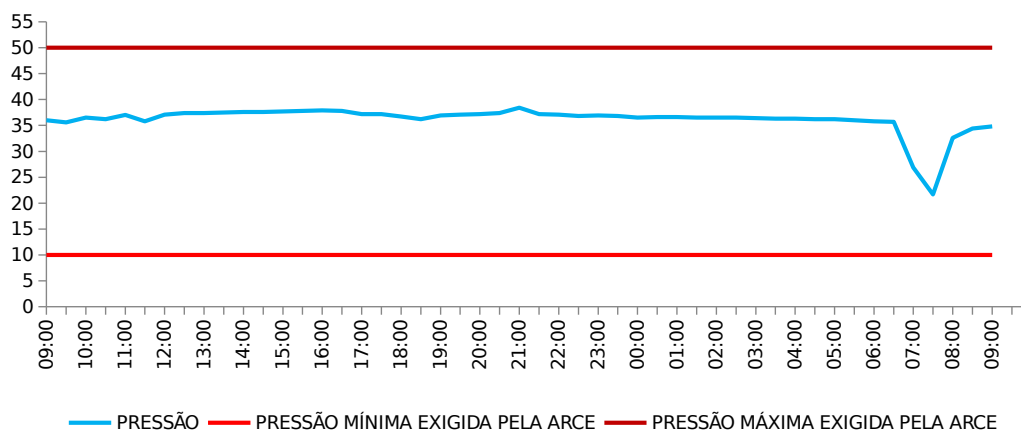
\*\* - Dados não informado pela CAGECE

## ANEXO IV – GRÁFICOS

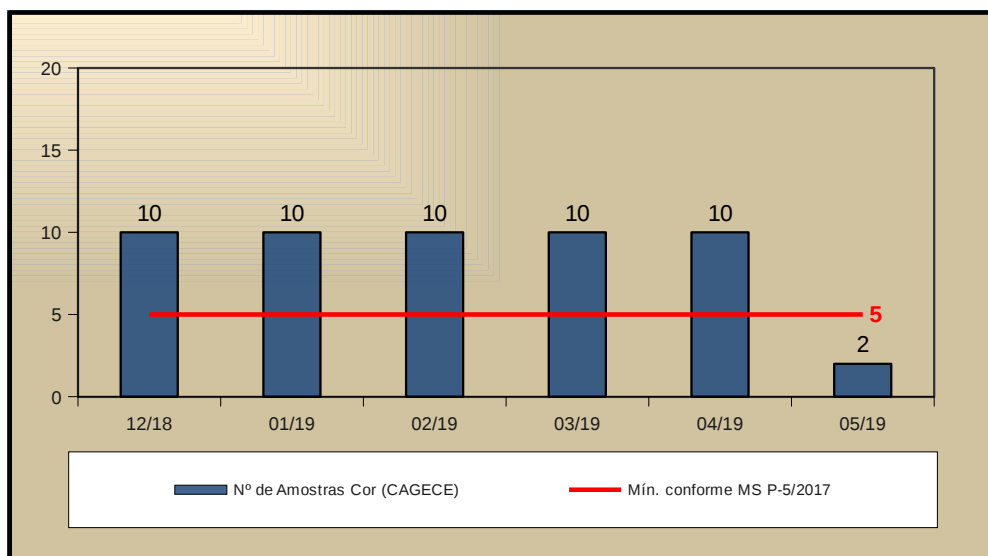
**Gráfico 1** – Monitoramento da pressão contínua no SAA da Sede de Graça, com a instalação às 16:20 horas do dia 03/07/2019 e retirada às 16:20 horas do dia 04/07/2019, do aparelho *datalogger*, no endereço Rua Manoel Matias, s/n (Escritório da Cagece).



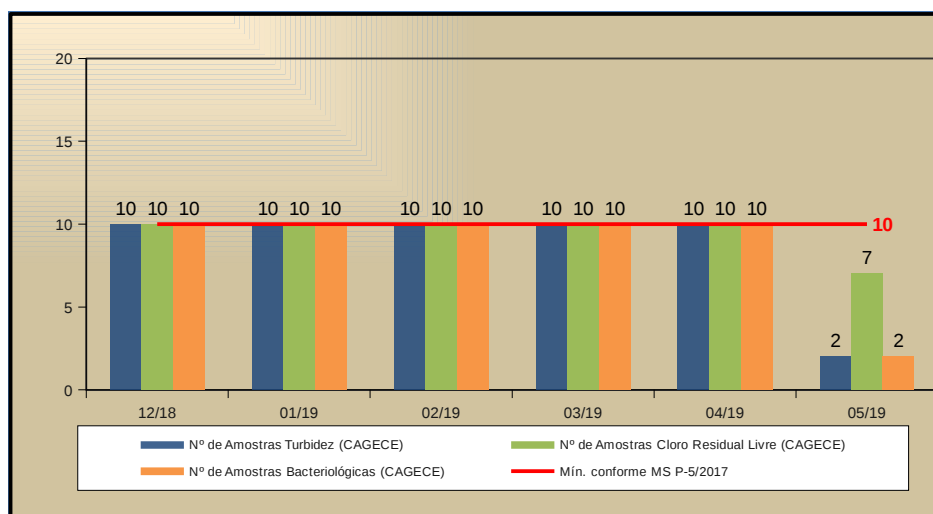
**Gráfico 2** – Monitoramento da pressão contínua no SAA da Localidade de Lapa, com a instalação às 9:00 horas do dia 04/07/2019 e retirada às 9:00 horas do dia 05/07/2019, do aparelho *datalogger*, no endereço Rua Rodrigues Nepomuceno, FNS5.



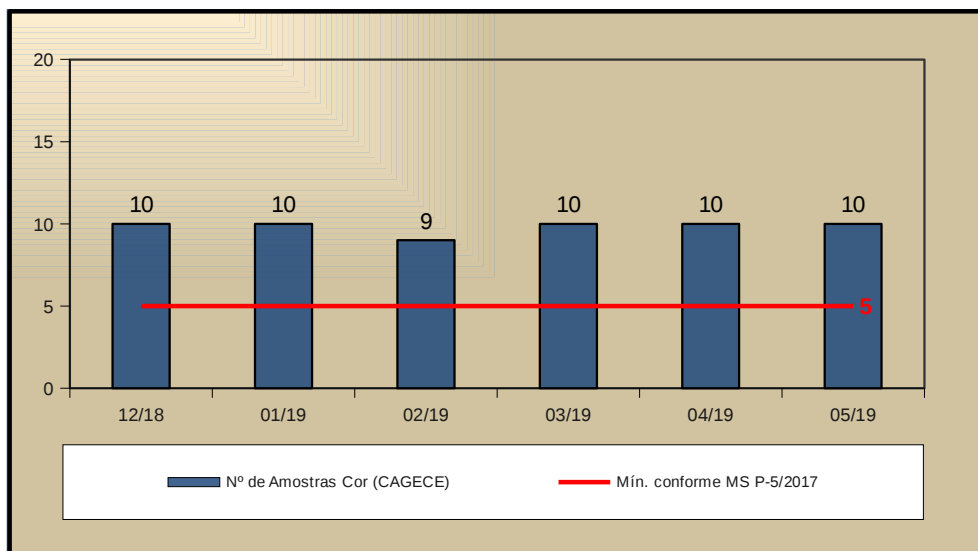
**Gráfico 3** – Avaliação do Monitoramento da Qualidade da água tratada realizado pela CAGECE, na rede de distribuição do SAA da Sede de Graça, no período de dezembro/2018 a maio/2019, conforme Portaria de Consolidação MS nº 5/2017, referente ao número de amostras do parâmetro cor.



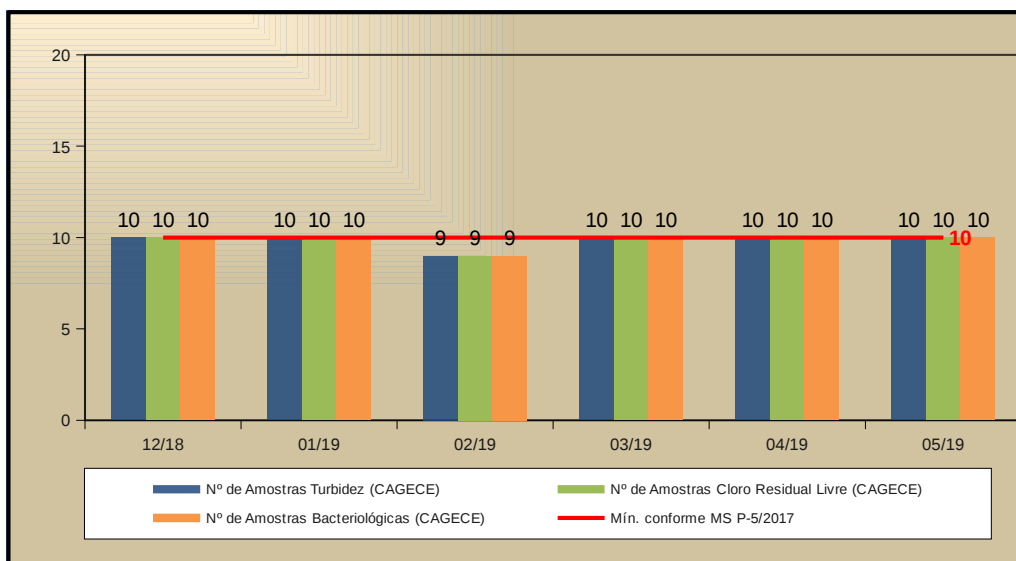
**Gráfico 4** – Avaliação do Monitoramento da Qualidade da água tratada realizado pela CAGECE, na rede de distribuição do SAA da Sede de Graça, no período de dezembro/2018 a maio/2019, conforme Portaria de Consolidação MS nº 5/2017, com relação ao número de amostras dos exames bacteriológicos, cloro residual livre e turbidez.



**Gráfico 5** – Avaliação do Monitoramento da Qualidade da água tratada realizado pela CAGECE, na rede de distribuição do SAA da Localidade de Lapa, no período de dezembro/2018 a maio/2019, conforme Portaria de Consolidação MS nº 5/2017, referente ao número de amostras do parâmetro cor.



**Gráfico 6** – Avaliação do Monitoramento da Qualidade da água tratada realizado pela CAGECE, na rede de distribuição do SAA da Localidade de Lapa, no período de dezembro/2018 a maio/2019, conforme Portaria de Consolidação MS nº 5/2017, com relação ao número de amostras dos exames bacteriológicos, cloro residual livre e turbidez.



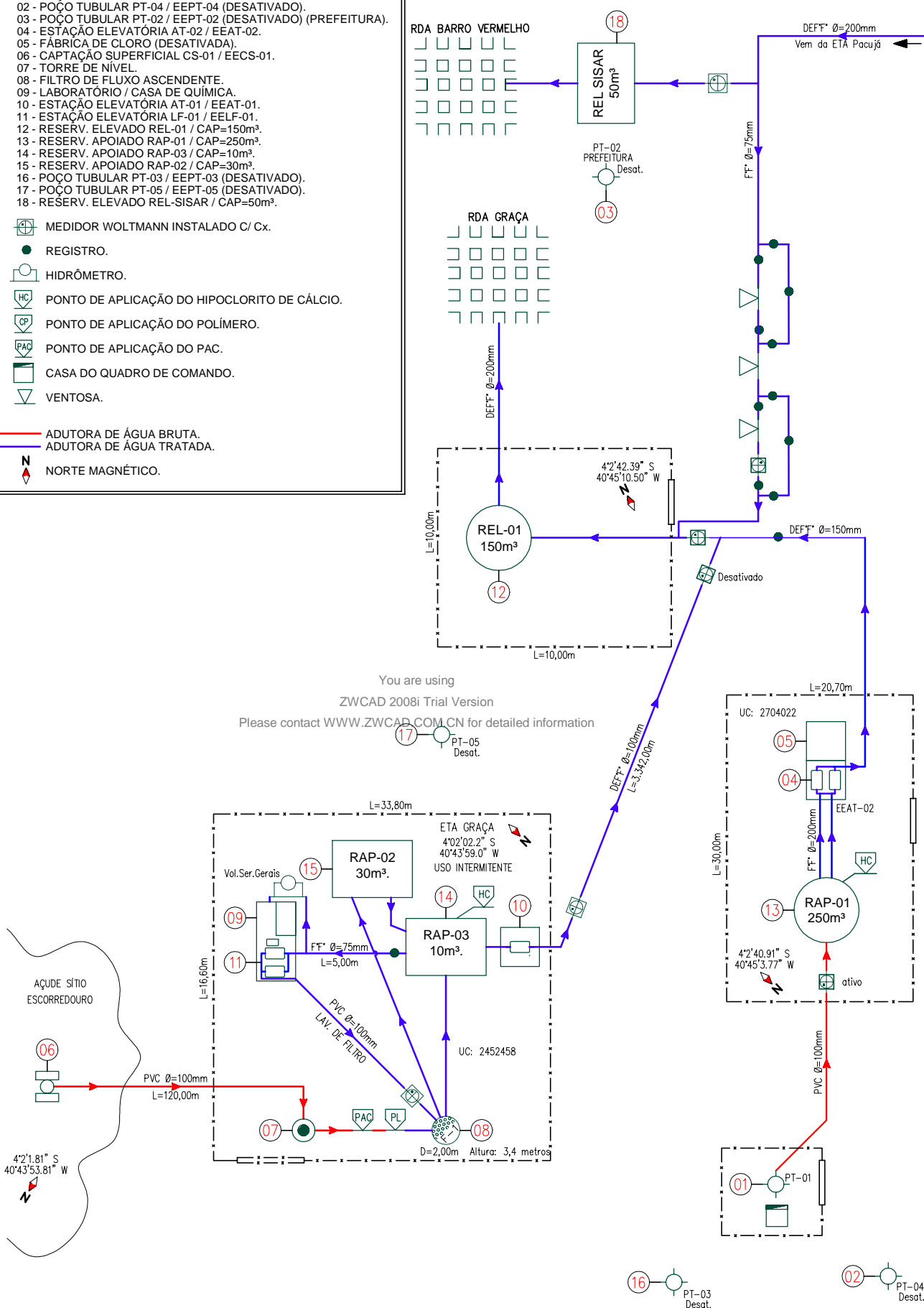
## **ANEXO V – CROQUIS**



**LEGENDA**

- 01 - POÇO TUBULAR PT-01 / EEPT-01.
- 02 - POÇO TUBULAR PT-04 / EEPT-04 (DESATIVADO).
- 03 - POÇO TUBULAR PT-02 / EEPT-02 (DESATIVADO) (PREFEITURA).
- 04 - ESTAÇÃO ELEVATÓRIA AT-02 / EEAT-02.
- 05 - FÁBRICA DE CLORO (DESATIVADA).
- 06 - CAPTAÇÃO SUPERFICIAL CS-01 / EECs-01.
- 07 - TORRE DE NÍVEL.
- 08 - FILTRO DE FLUXO ASCENDENTE.
- 09 - LABORATÓRIO / CASA DE QUÍMICA.
- 10 - ESTAÇÃO ELEVATÓRIA AT-01 / EEAT-01.
- 11 - ESTAÇÃO ELEVATÓRIA LF-01 / EELF-01.
- 12 - RESERV. ELEVADO REL-01 / CAP=150m³.
- 13 - RESERV. APOIADO RAP-01 / CAP=250m³.
- 14 - RESERV. APOIADO RAP-03 / CAP=10m³.
- 15 - RESERV. APOIADO RAP-02 / CAP=30m³.
- 16 - POÇO TUBULAR PT-03 / EEPT-03 (DESATIVADO).
- 17 - POÇO TUBULAR PT-05 / EEPT-05 (DESATIVADO).
- 18 - RESERV. ELEVADO REL-SISAR / CAP=50m³.

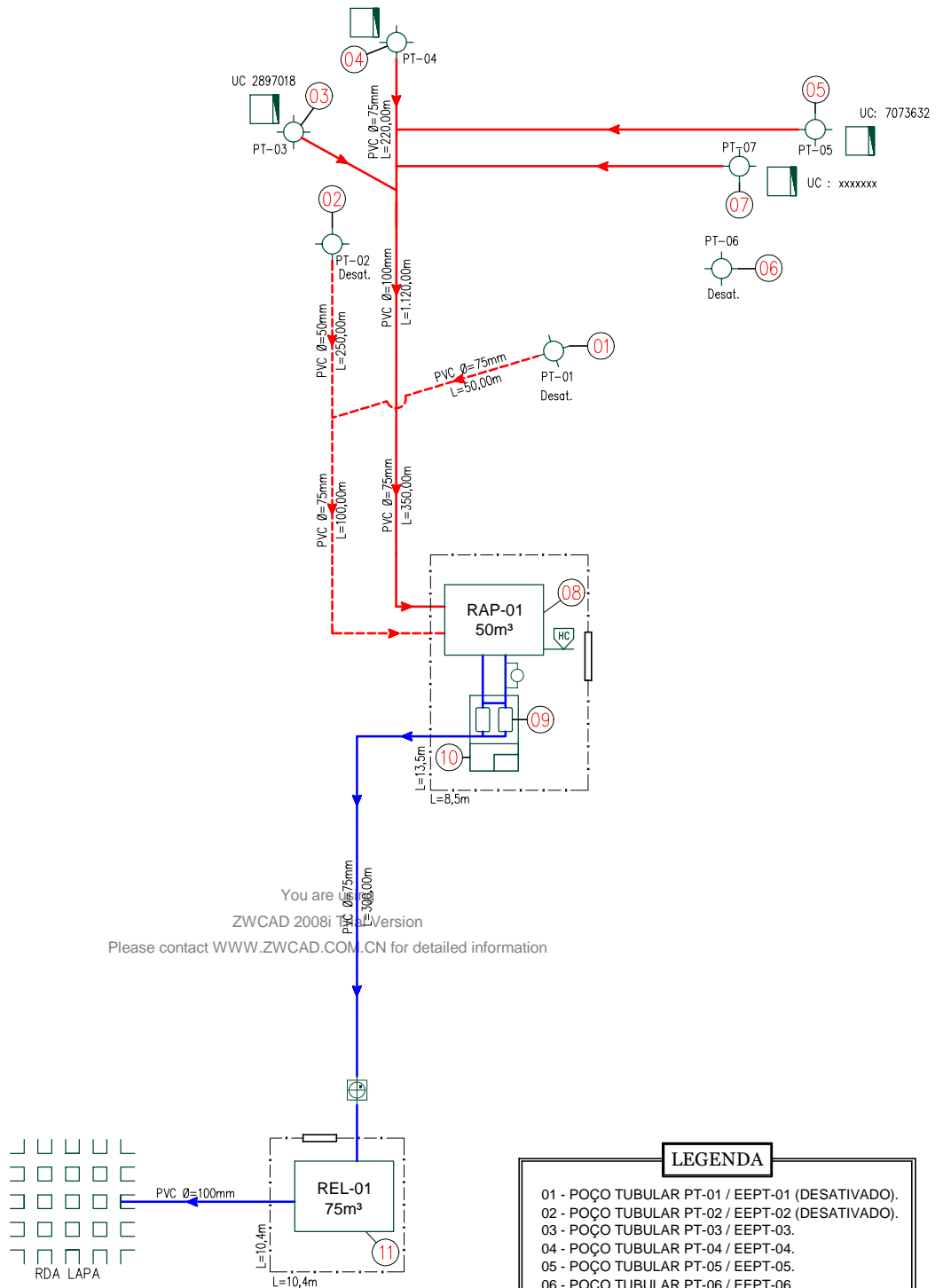
- MEDIDOR WOLTMANN INSTALADO C/ Cx.
- REGISTRO.
- HIDRÔMETRO.
- PONTO DE APLICAÇÃO DO HIPOCLORITO DE CÁLCIO.
- PONTO DE APLICAÇÃO DO POLÍMERO.
- PONTO DE APLICAÇÃO DO PAC.
- CASA DO QUADRO DE COMANDO.
- VENTOSA.
- ADUTORA DE ÁGUA BRUTA.
- ADUTORA DE ÁGUA TRATADA.
- NORTE MAGNÉTICO.



You are using  
ZWCAD 2008i Trial Version  
Please contact WWW.ZWCAD.COM.CN for detailed information



CAGECE – COMPANHIA DE ÁGUA E ESGOTO DO CEARÁ	
DDO – DIRETORIA DE OPERAÇÕES	
GDOPE – GERÊNCIA DE CONTROLE, DESENVOLVIMENTO E EFICIÊNCIA OPERACIONAL	
CROQUI DO SAA DE: GRAÇA	
UNIDADE DE NEGÓCIO: UNBSI	RESPONSÁVEL UN: EDIRLAN FREITAS
DATA: 08 / 10 / 2018	REVISOR GDOPE: AMANDA FERREIRA



**LEGENDA**

- 01 - POÇO TUBULAR PT-01 / EEPT-01 (DESATIVADO).
  - 02 - POÇO TUBULAR PT-02 / EEPT-02 (DESATIVADO).
  - 03 - POÇO TUBULAR PT-03 / EEPT-03.
  - 04 - POÇO TUBULAR PT-04 / EEPT-04.
  - 05 - POÇO TUBULAR PT-05 / EEPT-05.
  - 06 - POÇO TUBULAR PT-06 / EEPT-06.
  - 07 - POÇO TUBULAR PT-07 / EEPT-07.
  - 08 - RESERV. APOIADO RAP-01 / CAP=50m3.
  - 09 - ESTAÇÃO ELEVATÓRIA EEAT-01.
  - 10 - LABORATÓRIO / CASA DE QUÍMICA.
  - 11 - RESERV. ELEVADO REL-01 / CAP=75m3.
- MEDIDOR WOLTMANN INSTALADO COM CAIXA.
  - REGISTRO.
  - HIDRÔMETRO.
  - PONTO DE APLICAÇÃO DO HIP. DE CÁLCIO.
  - CASA DO QUADRO DE COMANDO.
  - ADUTORA DE ÁGUA BRUTA DESATIVADA.
  - ADUTORA DE ÁGUA BRUTA.
  - ADUTORA DE ÁGUA TRATADA.
  - NORTE MAGNÉTICO.

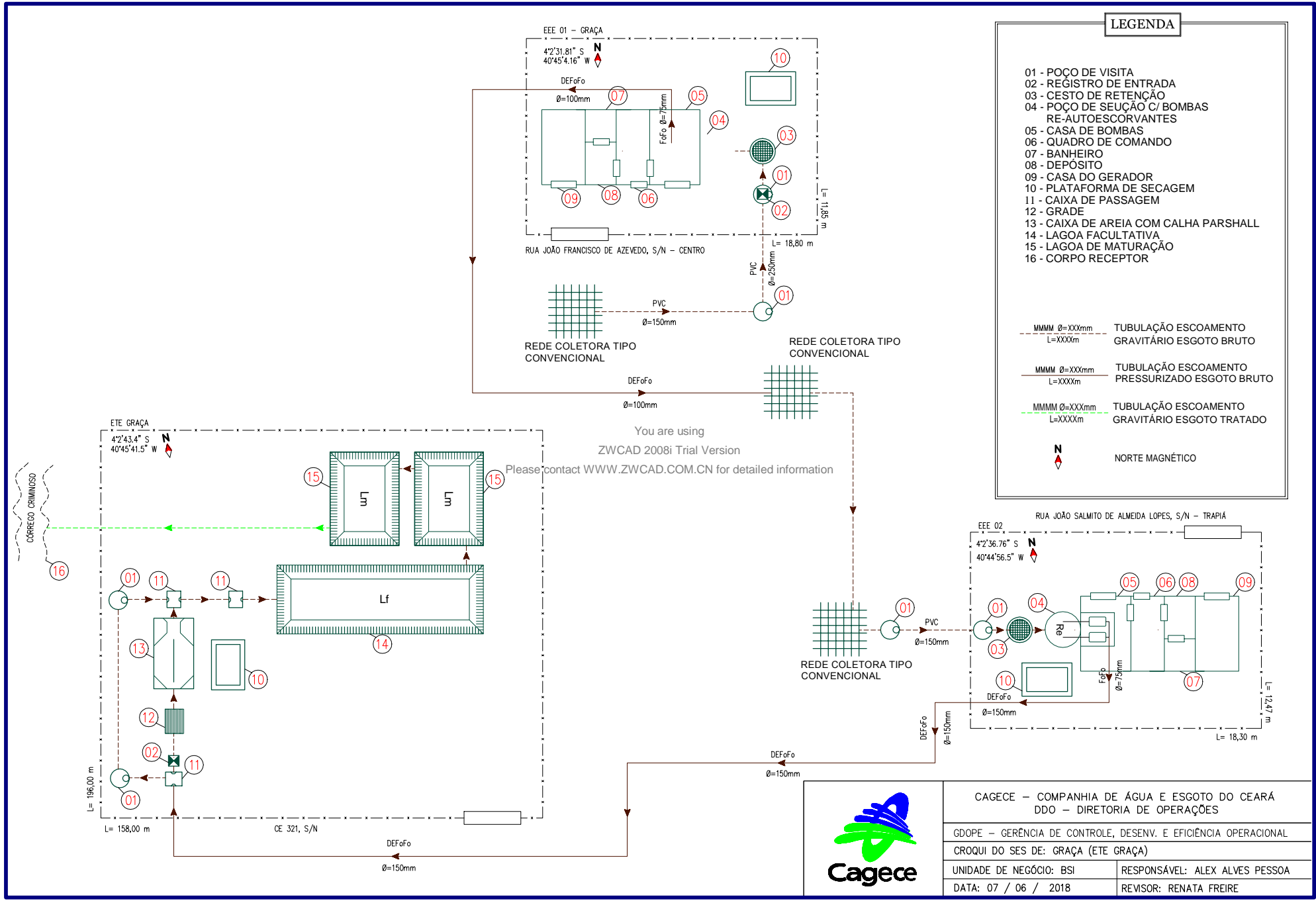
	CAGECE – COMPANHIA DE ÁGUA E ESGOTO DO CEARÁ	
	DDO – DIRETORIA DE OPERAÇÕES	
	GDOPE – GERÊNCIA DE CONTROLE, EFICIÊNCIA E DESENVOLVIMENTO OPERACIONAL	
	CROQUI DO SAA DE: LAPA	
	UNIDADE DE NEGÓCIO: UNBSI	RESPONSÁVEL UN: EDIRLAN FREITAS
DATA: 26 / 10 / 2018	REVISOR GDOPE: AMANDA FERREIRA	

**LEGENDA**

- 01 - POÇO DE VISITA
- 02 - REGISTRO DE ENTRADA
- 03 - CESTO DE RETENÇÃO
- 04 - POÇO DE SEUÇÃO C/ BOMBAS RE-AUTOESCORVANTES
- 05 - CASA DE BOMBAS
- 06 - QUADRO DE COMANDO
- 07 - BANHEIRO
- 08 - DEPOSITO
- 09 - CASA DO GERADOR
- 10 - PLATAFORMA DE SECAGEM
- 11 - CAIXA DE PASSAGEM
- 12 - GRADE
- 13 - CAIXA DE AREIA COM CALHA PARSHALL
- 14 - LAGOA FACULTATIVA
- 15 - LAGOA DE MATURAÇÃO
- 16 - CORPO RECEPTOR

- MMM  $\varnothing=XXXmm$  L=XXXXm --- TUBULAÇÃO ESCOAMENTO GRAVITÁRIO ESGOTO BRUTO
- MMM  $\varnothing=XXXmm$  L=XXXXm --- TUBULAÇÃO ESCOAMENTO PRESSURIZADO ESGOTO BRUTO
- MMM  $\varnothing=XXXmm$  L=XXXXm --- TUBULAÇÃO ESCOAMENTO GRAVITÁRIO ESGOTO TRATADO

**N**  
NORTE MAGNÉTICO

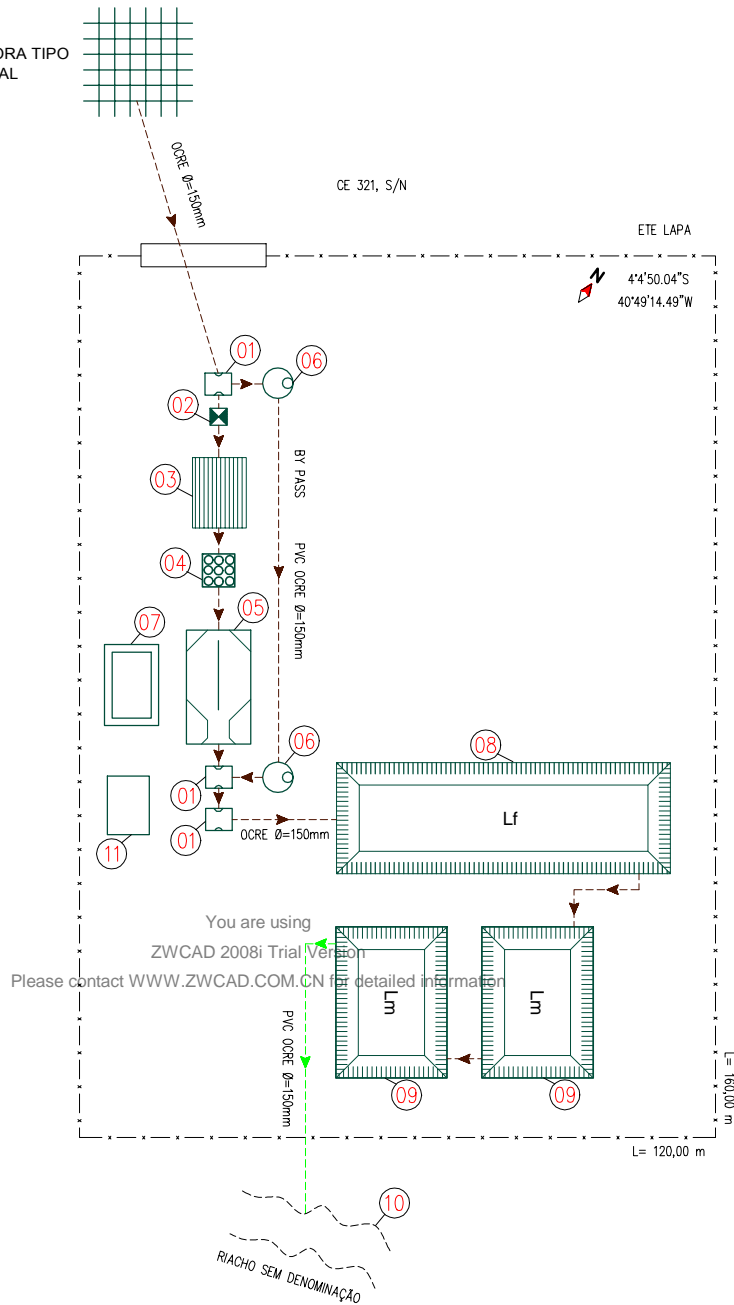


CAGECE – COMPANHIA DE ÁGUA E ESGOTO DO CEARÁ	
DDO – DIRETORIA DE OPERAÇÕES	
GDOPE – GERÊNCIA DE CONTROLE, DESENV. E EFICIÊNCIA OPERACIONAL	
CROQUI DO SES DE: GRAÇA (ETE GRAÇA)	
UNIDADE DE NEGÓCIO: BSI	RESPONSÁVEL: ALEX ALVES PESSOA
DATA: 07 / 06 / 2018	REVISOR: RENATA FREIRE

REDE COLETORA TIPO CONVENCIONAL

CE 321, S/N

ETE LAPA



**LEGENDA**

- 01 - CAIXA DE PASSAGEM
- 02 - REGISTRO DE ENTRADA
- 03 - GRADE
- 04 - PATAMAR DRENANTE
- 05 - CAIXA DE AREIA COM CALHA PARSHALL
- 06 - POÇO DE VISITA
- 07 - PLATAFORMA DE SECAGEM
- 08 - LAGOA FACULTATIVA
- 09 - LAGOA DE MATURAÇÃO
- 10 - CORPO RECEPTOR
- 11 - CASA DO OPERADOR

- MMM Ø=XXXmm  
L=XXXxm --- TUBULAÇÃO ESCOAMENTO GRAVITÁRIO ESGOTO BRUTO
- MMM Ø=XXXmm  
L=XXXxm --- TUBULAÇÃO ESCOAMENTO PRESSURIZADO ESGOTO BRUTO
- MMM Ø=XXXmm  
L=XXXxm --- TUBULAÇÃO ESCOAMENTO GRAVITÁRIO ESGOTO TRATADO



NORTE MAGNÉTICO



CAGECE – COMPANHIA DE ÁGUA E ESGOTO DO CEARÁ  
DDO – DIRETORIA DE OPERAÇÕES

GDOPE – GERÊNCIA DE DESENVOLVIMENTO OPERACIONAL

CROQUI DO SES DE: GRAÇA (ETE LAPA)

UNIDADE DE NEGÓCIO: BSI

RESPONSÁVEL: ALEX ALVES PESSOA

DATA: 18 / 01 / 2018

REVISOR: Mª DAS GRAÇAS MONTEIRO