



RELATÓRIO DE FISCALIZAÇÃO
RF/CSB/0033/2021
(PROC/CSB/4763/2021)
(PCSB/CSB/0029/2021)

Assunto: Fiscalização Indireta dos Sistemas de Abastecimento de Água e de Esgotamento Sanitário do Município de **Guaramiranga**

COORDENADORIA DE SANEAMENTO BÁSICO

Fortaleza – CE
Outubro/2021

ÍNDICE

IDENTIFICAÇÃO	4
CARACTERÍSTICAS DA FISCALIZAÇÃO	4
OBJETIVO	5
INFORMAÇÕES SOLICITADAS	5
DESCRIÇÃO SUCINTA DOS SISTEMAS	7
Sistemas de Abastecimento de Água	7
Sistemas de Esgotamento Sanitário	7
ETE Guaramiranga	7
ETE Forquilha	8
CONSTATAÇÕES LEVANTADAS, NÃO CONFORMIDADES E DETERMINAÇÕES	12
RECOMENDAÇÕES	18
EQUIPE TÉCNICA	18
RESPONSÁVEL PELA FISCALIZAÇÃO	18
ANEXO ÚNICO - QUESTIONÁRIO DA FISCALIZAÇÃO	19

GLOSSÁRIO GERAL

AAB	Adutora de Água Bruta
AAT	Adutora de Água Tratada
CRL	Cloro Residual Livre
DQP	Dispositivo de Quebra de Pressão
EEAB	Estação Elevatória de Água Bruta
EEAT	Estação Elevatória de Água Tratada
EECS	Estação Elevatória de Captação Superficial
EEE	Estação Elevatória de Esgoto
EELF	Estação Elevatória de Lavagem dos Filtros
EERD	Estação Elevatória de Rede
ETA	Estação de Tratamento de Água
ETE	Estação de Tratamento de Esgoto
ETRG	Estação de Tratamento de Rejeitos
GECOQ	Gerência de Controle da Qualidade de Produto
LE	Lagoa de Estabilização
PMSB	Plano Municipal de Saneamento Básico
PR	Poço de Reunião
PT	Poço Tubular
PV	Poço de Visita
QC	Quadro de Comando
RAP	Reservatório Apoiado
RASO	Relatório de Análise da Situação Operacional
RDA	Rede de Distribuição de Água
RCE	Rede Coletora de Esgoto
RADOP	Relatório de Dados Operacionais
REL	Reservatório Elevado
RSE	Reservatório Semi Enterrado
SAA	Sistema de Abastecimento de Água
SES	Sistema de Esgotamento Sanitário
UN-BME	Unidade de Negócio da Bacia Metropolitana
VMP	Valor Máximo Permitido

1. IDENTIFICAÇÃO

ARCE: Agência Reguladora de Serviços Públicos Delegados do Estado do Ceará.

Endereço: Centro Administrativo Virgílio Távora - Av. General Afonso Albuquerque Lima, s/nº, Cambeba - CEP: 60.822-325, Fortaleza/CE.

Telefone: (85) 3194-5605 – 3194-5606

CAGECE - Companhia de Água e Esgoto do Estado do Ceará

Endereço: Av. Dr. Lauro Vieira Chaves, 1.030 – Vila União – CEP 60.420-280, Fortaleza/CE.

Telefone: (85) 3101-1719

Fax: (85) 3101-1860

2. CARACTERÍSTICAS DA FISCALIZAÇÃO

CARACTERÍSTICAS	
Tipo de Auditoria:	Fiscalização Indireta
Unidade Auditada:	Unidade de Negócio Bacia Metropolitana (UN-BME) Avenida Carneiro de Mendonça, 1900, Pici – Fortaleza/CE Horário de funcionamento: das 8h às 17h, de segunda a sexta Contato: (85) 3101.5624
Localidade:	Município de Guaramiranga
Escopo:	Verificação da qualidade e controle da água tratada e distribuída, do esgoto tratado e o atendimento comercial dos sistemas de abastecimento de água e de esgotamento sanitário.
Comunicação à Empresa:	Ofício OF/CSB/0498/2021, datado de 03 de agosto de 2021.
Microrregião	Centro Norte
Região de Planejamento	Maçico de Baturité
Legislação:	- Portaria de Consolidação nº 5/2017 e Portaria GM/MS nº 888/2021 do Ministério da Saúde; - Leis Federais nº 8.078/1990, nº 11.445/2007 e nº 14.026/2020; - Lei Estadual nº 14.394/2009, Lei Estadual Complementar nº 162/2016 e Lei Estadual nº 247/2021; - Resoluções ARCE nº 122/2009, nº 130/2010, nº 147/2010, nº 152/2011, nº 167/2013 e nº 206/2016; - Resolução COEMA nº 002/2017.

3. OBJETIVO

A ação de fiscalização indireta tem como objetivo verificar a qualidade e controle da água tratada e distribuída, o esgoto tratado e o atendimento comercial dos sistemas de abastecimento de água e de esgotamento sanitário da localidade indicada, em atendimento ao disposto na legislação pertinente, conforme disposto no **item 2** deste relatório.

4. INFORMAÇÕES SOLICITADAS

A Coordenadoria de Saneamento Básico da ARCE, através do Ofício OF/CSB/0498/2021, datado de 03 de agosto de 2021, solicitou os seguintes dados e informações acerca da prestação dos serviços de abastecimento de água e de esgotamento sanitário da localidade fiscalizada:

A. SISTEMA DE ABASTECIMENTO DE ÁGUA

- a.1 Laudos de qualidade da água tratada na saída do tratamento e da rede de distribuição dos últimos 6 (seis) meses;
- a.2 Laudos das análises do efluente da lavagem dos filtros (Rejeitos Gerados) dos últimos 6 (seis) meses;
- a.3 Relatório de qualidade da água analítico (Turbidez) da saída dos filtros dos últimos 6 (seis) meses;
- a.4 Relatório Analítico da Situação Operacional - RASO do sistema (o mais atual);
- a.5 Croqui esquemático do SAA;
- a.6 Relatório anual de dados operacionais - RADOP (último disponível);
- a.7 Relatório consolidado de serviços atendidos no prazo e fora do prazo, dos últimos 3 meses;
- a.8 Relação de usuários ativos não medidos (mais atual);
- a.9 Relação de usuários ativos não medidos, com consumo maior que 20m³ (mais atual);
- a.10 Índices de cobertura e atendimento ativo de água dos últimos 06 meses;
- a.11 Número de ligações ativas, número de ligações ativas com hidrômetro e número de hidrômetros instalados;
- a.12 Relatório de limpeza e desinfecção dos reservatórios;
- a.13 Licença de operação da SEMACE para SAA/ETA;

- a.14 Relatório analítico – Leituras fora do prazo dos últimos 3 meses;
- a.15 Balanço hídrico do sistema (atual);
- a.16 Relatório simplificado de ocorrências operacionais dos últimos 12 (doze) meses (tipo de ocorrência, infraestrutura afetada, datas dos registros inicial e final, previsão de equilíbrio do sistema, entre outras);
- a.17 Dados sobre o faturamento dos usuários, relativos aos últimos 3 (três) meses, incluindo os volumes micromedidos e faturados do mesmo período;
- a.18 Monitoramento da continuidade em pontos críticos da RDA, em atendimento aos artigos 1º e 3º da Resolução nº 207/2016;
- a.19 Relatório analítico geral de solicitações de serviços de Falta de Água / Baixa Pressão, relativo aos últimos 12 (doze) meses, constando no mínimo a inscrição do imóvel, o endereço e a data da reclamação.

B. SISTEMA DE ESGOTAMENTO SANITÁRIO:

- b.1 Resumo dos resultados dos laudos do monitoramento da qualidade do esgoto efluente dos últimos 12 meses, conforme planilha anexa;
- b.2 Cópias dos relatórios de ocorrências operacionais do SES;
- b.3 Cadastro técnico operacional, identificando a tipologia, as vazões, a descrição das partes constituintes, etc;
- b.4 Croqui esquemático do SES;
- b.5 Dados atuais relativos a índices de cobertura e atendimento;
- b.6 Plano de monitoramento e controle da ETE;
- b.7 Licença de operação da SEMACE para SES/ETE;
- b.8 Cópia do registro de vacinação dos operadores de esgoto;
- b.9 Registros de inspeção nos coletores de esgoto;
- b.10 Registros de limpeza da rede coletora.

Todos os dados e informações entregues foram analisados e as constatações de não-conformidades detectadas estão elencadas no **item 6** deste relatório.

5. DESCRIÇÃO SUCINTA DOS SISTEMAS

5.1. Sistemas de Abastecimento de Água

O sistema de abastecimento de água (SAA) de Guaramiranga (Sede) tinha 758 ligações reais e 679 ligações ativas no ano de 2020. Os índices de cobertura e de atendimento eram de 89,91% e 71,73%, respectivamente. O manancial (fonte de captação) é do tipo subterrâneo composto por Poço Amazona (em operação: 2; desativado: 0) e Poço Profundo (em operação: 7; desativado: 1). A água captada é tratada por simples desinfecção, e o sistema opera com 10,87 h de funcionamento e uma vazão captada de 34,19 m³/h. A reservação é composta de 1 Reservatório Elevado com capacidade de armazenamento de 50 m³ e de 1 Reservatório Semi-Enterrado, o qual se encontrava desativado (**Quadro 1 e Figura 1**).

Quadro 1 - Principais indicadores dos serviços de abastecimento de água de Guaramiranga (Sede), em 2020.

Informações	Guaramiranga (Sede)
Nº de ligações reais	758
Nº de ligações ativas	679
Cobertura	89,91%
Atendimento	71,73%

Fonte: CAGECE.

5.2. Sistemas de Esgotamento Sanitário

O sistema de esgotamento sanitário (SES) de Guaramiranga (Sede) tinha 437 ligações ativas no ano de 2020. Neste ano, os índices de cobertura e de atendimento eram de 69,91% e 50,91%, respectivamente (**Quadro 2**). O SES tem duas estações de tratamento em operação. São elas:

5.2.1. ETE Guaramiranga

A rede coletora é do tipo Convencional, diâmetro de 150. O SES tem uma estação elevatória. A ETE inicia com o Tratamento Primário composto apenas por grade. Depois, os esgotos são direcionados ao Tratamento Secundário formado de reator UASB (1), reator aeróbio (1), tanque de contato (1) e leito de secagem (1). Por último, o efluente é lançado no corpo receptor, Rio Nanci (**Figura 2**).

5.2.2. ETE Forquilha

A rede coletora é do tipo Convencional, diâmetro de 150. O SES não tem estações elevatórias. A ETE inicia com o Tratamento Primário composto por grade e, caixa de areia com calha Parshall. Depois, os esgotos são direcionados ao Tratamento Secundário formado de decanto digestor (2), filtro anaeróbio (2) e tanque de contato (1). Finalmente, o efluente é lançado no corpo receptor, Rio Cafundó (**Figura 3**).

Quadro 2 - Principais indicadores dos serviços de esgotamento sanitário de Guaramiranga (Sede), em 2020.

Informações	Guaramiranga (Sede)
Nº de ligações reais	-
Nº de ligações ativas	437
Índice de cobertura	69,91%
Índice de atendimento	50,91%

Fonte: CAGECE.

Figura 1 - Croqui do SAA de Guaramiranga

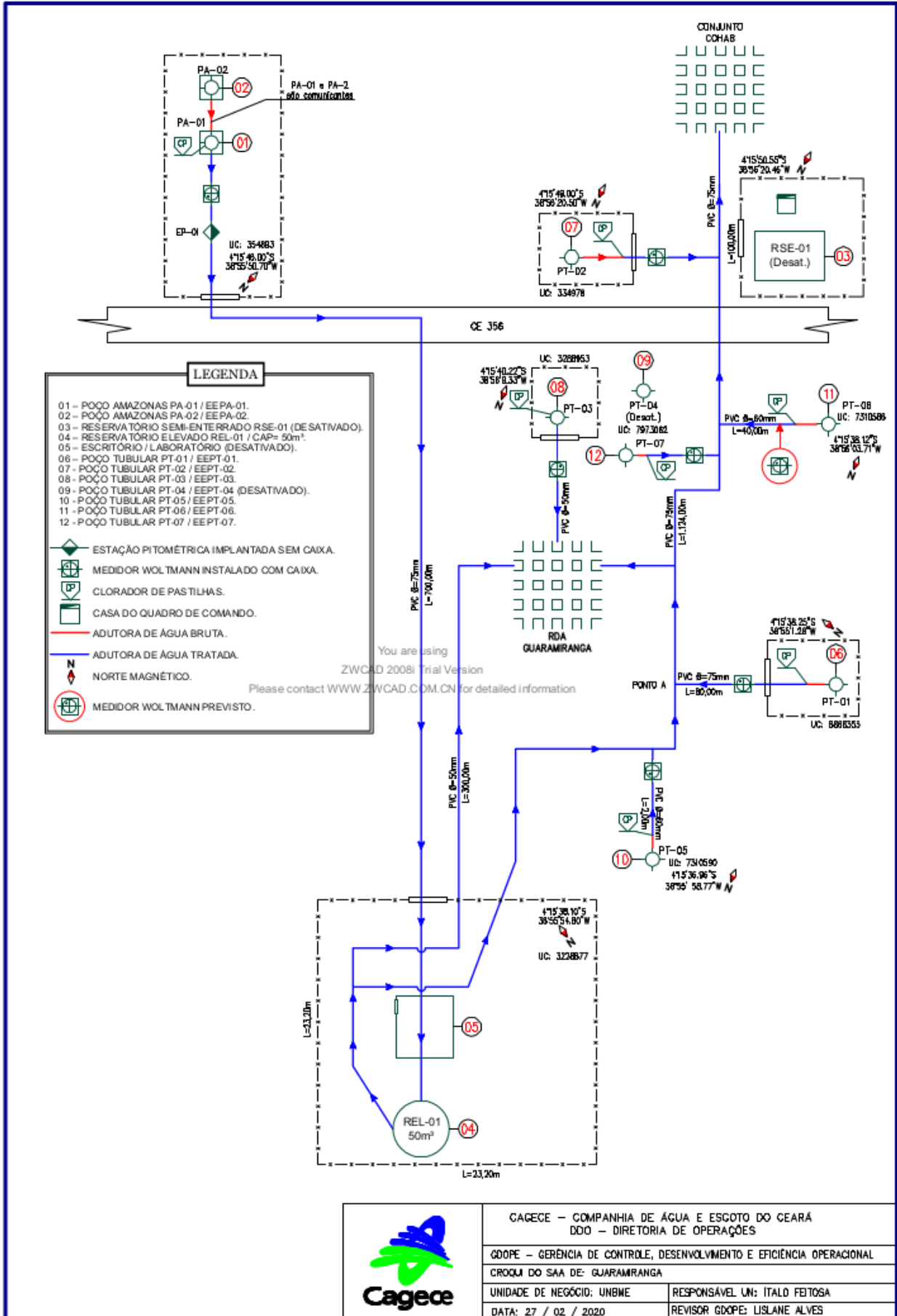


Figura 2 - Croqui do SES de Guaramiranga (Sede) - ETE Guaramiranga

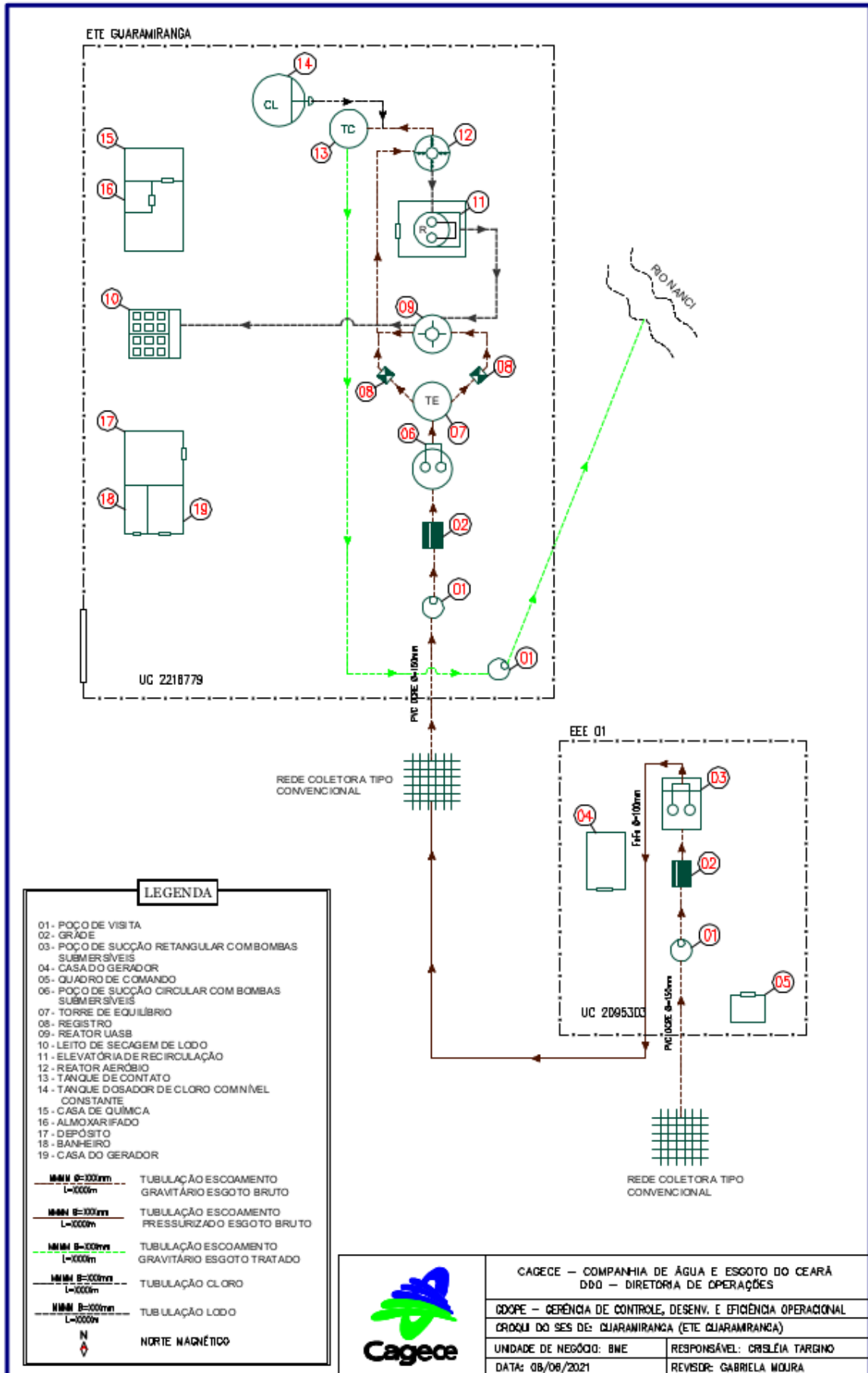
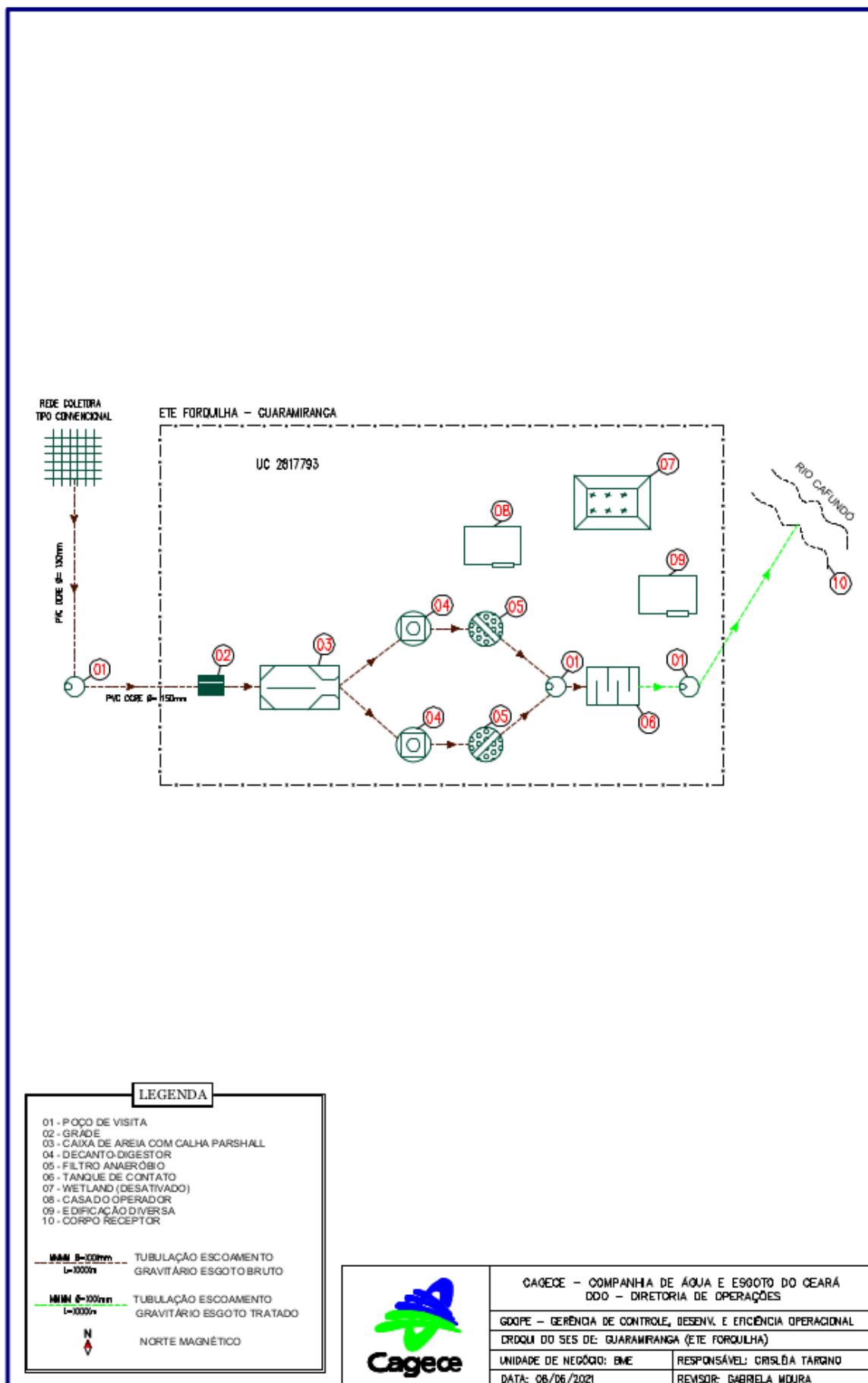


Figura 3 - Croqui do SES de Guaramiranga (Sede) - ETE Forquilha



6. CONSTATAÇÕES LEVANTADAS, NÃO CONFORMIDADES E DETERMINAÇÕES

Toda a documentação disponibilizada para esta ação de fiscalização foi utilizada como subsídios às respostas do questionário do **Anexo Único** deste relatório. A análise resultou nas seguintes constatações de não-conformidades:

CONSTATAÇÃO C1

A análise quantitativa dos **laudos físico-químicos e bacteriológicos** da CAGECE produzidos pelo Laboratório Regional UNBME, provenientes de amostras coletadas na **saída do tratamento** do SAA de Guaramiranga (Sede), no período de jan/2021 a jun/2021, demonstra que a CAGECE não está atendendo o plano de amostragem mínimo exigido pela Portaria de Consolidação MS nº 5/2017 e Portaria nº 888/2021, para os seguintes parâmetros:

- Gosto e Odor - 1 (uma) amostra, frequência semestral;
- pH - 1 (uma) amostra, frequência semanal;
- Cor Aparente - 1 (uma) amostra, frequência semanal, nos meses de fev/2021 a jun/2021.

A análise quantitativa dos **laudos físico-químicos e bacteriológicos** da CAGECE produzidos pelo Laboratório Regional da UNBME, provenientes de amostras coletadas na **rede de distribuição** do SAA de Guaramiranga (Sede), no período de jan/2021 a jun/2021, demonstra que a CAGECE não está atendendo o plano de amostragem mínimo exigido pela Portaria de Consolidação MS nº 5/2017 e Portaria nº 888/2021, a saber:

- Turbidez - Número de amostras abaixo do mínimo exigido nos meses de março a junho/2021;
- CRL - Número de amostras abaixo do mínimo exigido nos meses de março a junho/2021;
- Bacteriológicas - Número de amostras abaixo do mínimo exigido nos meses de março a junho/2021.

Os dados compilados do exposto estão dispostos no **Quadro 3** e na **Figura 4**.

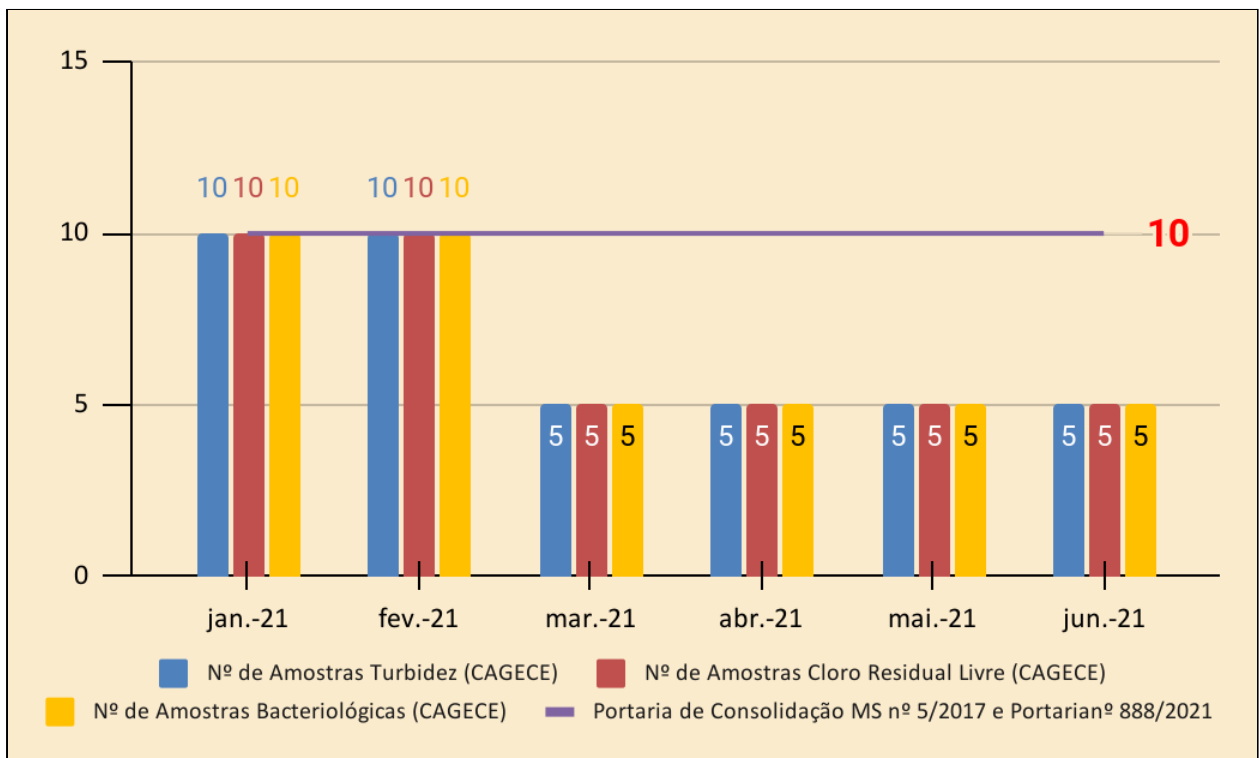
Não conformidade NC1 – Resolução ARCE nº 147/2010, anexo I, item **06.02**: Não desenvolver o controle da qualidade da água bruta e tratada de acordo com o disposto na legislação.

Enquadramento legal: Artigo 4º da Resolução 122/2009 da ARCE e artigo 22 do Código de Defesa do Consumidor.

Determinação D1 – A CAGECE deve desenvolver o controle da qualidade da água bruta e tratada de acordo com o disposto na legislação, visando corrigir as não conformidades descritas na constatação C1.

Prazo para atendimento: Imediato.

Figura 4 - Avaliação do **Monitoramento da Qualidade da água tratada** realizado pela CAGECE, na **rede de distribuição do SAA de Guaramiranga (SEDE)**, no período de jan/2021 a jun/2021, conforme Portaria de Consolidação nº 5/2017 e Portaria nº 888/2021, com relação ao número de amostras dos **exames bacteriológicos, cloro residual livre e turbidez**.



CONSTATAÇÃO C2

Os resultados dos **laudos físico-químicos e bacteriológicos** produzidos pelo Laboratório Regional da UN-BME, provenientes de amostras coletadas na **saída do tratamento do SAA de Guaramiranga (Sede)**, no período de janeiro a junho de 2021, apresentaram as seguintes não conformidades com os padrões de potabilidade estabelecidos pela Portaria de Consolidação do MS nº 5/2017 e Portaria nº 888/2021:

- Cloro Residual: o mês de jun/2021 apresentou 3,3% de resultados não conformes;

- Turbidez: os meses de jan/2021 a jun/2021 apresentaram 8,3%, 2,1%, 13,6%, 4,5%, 5,0% e 8,3% de resultados não conformes;
- Coliformes Totais: os meses de fev/2021, mar/2021 e jun/2021 apresentaram 14,6%, 6,8% e 1,7% de resultados não conformes, respectivamente;
- Escherichia Coli: os meses de fev/2021 e mar/2021 apresentaram 4,2% e 1,7% de resultados não conformes, respectivamente.

A compilação dos dados analisados estão expostos nos **Quadros 3 e 4**.

Não conformidade NC2 – Resolução ARCE nº 147/2010, anexo I, item **06.01**: Fornecer água fora dos padrões de potabilidade estabelecidos pela legislação.

Enquadramento legal: Artigo 3º da Resolução 122/2009 da ARCE e artigo 22 do Código de Defesa do Consumidor.

Determinação D2 – A CAGECE deve fornecer água de acordo com os padrões de potabilidade estabelecidos pela legislação, visando corrigir as não conformidades descritas na constatação C2.

Prazo para atendimento: Imediato.

Prazo para apresentação da documentação: 30 dias.

Quadro 3 - Resultados das análises físico-químicas de amostras coletadas na saída do tratamento do SAA de Guarimiranga (Sede), pela CAGECE, no período de jan/2021 a jun/2021, e verificação quanto ao atendimento dos padrões de potabilidade da Portaria de Portaria de Consolidação nº 5/2017 e Portaria nº 888/2021.

Mês / Ano	Cloro Residual			Cor Aparente			Turbidez (saída do tratamento)			pH			Gosto e Odor		
	NTA	ANC	INC (%)	NTA	ANC	INC (%)	NTA	ANC	INC (%)	NTA	ANC	INC (%)	NTA	ANC	INC (%)
jan./2021	48	0	0,0	6	0	0,0	48	4	8,3	0	0	-	0	0	-
fev./2021	48	0	0,0	0	0	-	48	1	2,1	0	0	-	0	0	-
mar./2021	59	0	0,0	0	0	-	59	8	13,6	0	0	-	0	0	-
abr./2021	44	0	0,0	0	0	-	44	2	4,5	0	0	-	0	0	-
mai./2021	40	0	0,0	0	0	-	40	2	5,0	0	0	-	0	0	-
jun./2021	60	2	3,3	0	0	-	60	5	8,3	0	0	-	0	0	-

Fonte: Laboratório da ETA e Regional – UNBME

NTA – número total de amostras no mês

ANC – amostras não-conformes com os padrões estabelecidos pela Portaria P-5/2017 e P-888/2021

INC – índice de não-conformidades (nº de amostra não-conformes x 100/ nº total de amostras)

Quadro 4 - Resultados das análises bacteriológicas de amostras coletadas na saída do tratamento dos SAA de Guaramiranga (Sede) pela CAGECE, no período de jan/2021 a jun/2021, e verificação quanto ao atendimento dos padrões de potabilidade da Portaria de Consolidação MS nº 5/2017 e Portaria nº 888/2021.

Mês / Ano	Coliformes Totais			<i>Escherichia coli</i>		
	NTA	ANC	INC (%)	NTA	ANC	INC (%)
jan./2021	48	0	0,0	48	0	0,0
fev./2021	48	7	14,6	48	2	4,2
mar./2021	59	4	6,8	59	1	1,7
abr./2021	44	0	0,0	44	0	0,0
mai./2021	40	0	0,0	40	0	0,0
jun./2021	60	1	1,7	60	0	0,0

Fonte: Laboratório da ETA e Regional – UNBME

NTA – número total de amostras no mês

ANC – amostras não-conformes com os padrões estabelecidos pela Portaria P-5/2017 e P-888/2021

INC – índice de não-conformidades (nº de amostra não-conformes x 100/ nº total de amostras)

CONSTATAÇÃO C3

Os resultados dos laudos físico-químicos e bacteriológicos produzidos pela GECCOQ, provenientes de amostras coletadas na saída da ETE Guaramiranga, no período de jun/2020 a jun/2021, apresentaram as seguintes não conformidades com relação à legislação ambiental, estabelecida pela Resolução COEMA nº 02/2017:

- DBO – fora do padrão nos meses de jul/2020 e jan/2021;
- Materiais Flutuantes - fora dos padrões no mês de jul/2020;
- Sólidos Suspensos Totais - fora dos padrões nos meses de set/2020 a mar/2021 e mai/2021;
- Coliformes Termotolerantes ou Escherichia Coli - fora dos padrões no mês de set/2020.

Os resultados dos laudos físico-químicos e bacteriológicos produzidos pela GECCOQ, provenientes de amostras coletadas na saída da ETE Forquilha, no período de jul/2019 a jan/2021, apresentaram as seguintes não conformidades com relação à legislação ambiental, estabelecida pela Resolução COEMA nº 02/2017:

- DBO - fora do padrão nos meses de out/2020 e jan/2021;
- Materiais Flutuantes - fora dos padrões nos meses de jul/2019, out/2019 e jan/2021;
- Sólidos Sedimentáveis - fora do padrão no mês de out/2020;

- Sólidos Suspensos Totais - fora dos padrões nos meses de jul/2019, out/2019, jan/2020, out/2020 e jan/2021;
- Sulfeto - fora do padrão no mês de jan/2020;
- Coliformes Termotolerantes ou Escherichia Coli - fora dos padrões no mês de out/2019.

A compilação dos dados analisados estão expostos nos **Quadros 5 e 6**.

Não conformidade NC3 – Resolução ARCE nº 147/2010, anexo I, item **04.01**: Lançar efluentes em desacordo com as condições e padrões das normas ambientais.

Enquadramento legal: Artigos 2º e 119 da Resolução 130/2010 da ARCE; Artigo 11 da Resolução 122/2009 da ARCE e artigo 22 do Código de Defesa do Consumidor.

Determinação D3 – A CAGECE deve lançar efluentes de acordo com as condições e padrões das normas ambientais, visando corrigir as não conformidades descritas na constatação C3.

Prazo para atendimento: Imediato.

Quadro 5 - Verificação dos **laudos físico-químicos e bacteriológicos** da CAGECE, resultantes do monitoramento no período de jun/2020 a jun/2021, quanto ao atendimento aos padrões de **lançamento de efluente tratado** da ETE Guaramiranga, estabelecidos pela Resolução COEMA nº 02/2017.

Número do Laudo	Data da coleta	CRL (mg/l)	DBO (mg/L)	DQO (mg/L)	Materiais Flutuantes (mg/L)	Óleos e Graxas (mg/L)	PH (mg/L)	Sól. Sed. (mg/L)	SST (mg/L)	Sulfeto (mg/L)	Temp. (°C)	Coliformes Totais (NMP/100 mL)	Coliformes Termotolerantes (NMP/100 mL)
20.012574-LC	16/06/2020	3,00		153,08			6,9		58,70			>2,4x10 ⁵	4,8x10 ³
20.014047-LC	02/07/2020	3,00		136,33			6,9		55,00			1,7x10 ²	<1x10 ¹
20.014096-LC	24/07/2020	3,00	126,18	144,77	presentes	22,77	7,0	<0,50	45,00	<0,53	23,70	2x10 ²	1x10 ¹
20.015924-LC	06/08/2020	2,00		168,77			7,0		32,50			2x10 ²	3,1x10 ¹
20.015986-LC	19/08/2020	3,00		154,37			6,7		63,00			<1x10 ¹	<1x10 ¹
20.018267-LC	03/09/2020	3,00		401,51			7,1		190,00			>2,4x10 ⁴	>2,4x10 ⁴
20.018319-LC	23/09/2020	4,00		382,60			6,9		140,00			7,7x10 ³	6,3x10 ¹
20.020424-LC	01/10/2020	1,50		298,68	ausentes		7,0		135,00		23,50	>2,4x10 ⁴	4,8x10 ³
20.021144-LC	22/10/2020	3,00		200,39	ausentes		7,3		325,00		23,00	1,9x10 ²	<1x10 ¹
20.024038-LC	05/11/2020	3,00		305,88			7,0		80,00			>2,4x10 ⁴	<1x10 ¹
20.024385-LC	26/11/2020	3,00		305,88			6,8		102,50			<1x10 ¹	<1x10 ¹
20.027640-LC	03/12/2020	3,00		375,40			6,8		185,00			<1x10 ¹	<1x10 ¹
20.027755-LC	29/12/2020	5,00		599,46			7,0		470,00			<1x10 ¹	<1x10 ¹
20.029597-LC	07/01/2021	3,00	402,17	517,98	ausentes		7,1	1,0	195,00	0,54	22,80		
20.030070-LC	26/01/2021	4,00		189,65			7,1		91,70			<1x10 ¹	<1x10 ¹
21.000695-LC	28/01/2021	3,00										<1x10 ¹	<1x10 ¹
21.001940-LC	04/02/2021	2,00		351,04			6,9		133,30			<1x10 ¹	<1x10 ¹
21.002289-LC	18/02/2021	5,00		346,23			6,8		177,50			<1x10 ¹	<1x10 ¹
21.004207-LC	04/03/2021	3,50		216,23			6,9		104,00			<1x10 ¹	<1x10 ¹
21.006182-LC	15/04/2021	4,00		180,99	ausentes		7,0		61,20		23,20	<1x10 ¹	<1x10 ¹
21.008881-LC	13/05/2021	3,00		380,01			7,1		118,30			<1x10 ¹	<1x10 ¹
21.009928-LC	17/06/2021	3,00		233,93			7,4		82,50			1,3x10 ²	<1x10 ¹
21.011874-LC	15/07/2021	3,00		139,94	ausentes		7,3	<0,50	95,0			<1x10 ¹	<1x10 ²
Portaria Coema 02/2017	Padrão	NE	Até 120	NE	AUSENTE	Até 100	5 a 9	Até 1	Até 100	Até 1	Até 40	NE	Até 5,00x10 ³
	Atendimento	NA	Não	NA	Não	Sim	Sim	Sim	Não	Sim	Sim	NA	Não
Plano CAGECE	Frequência	M	S	M	T	A	M	S	M	S	T	M	M
	Cumprimento	Sim	Sim	Sim	Sim	Sim	Sim	Sim	Sim	Sim	Sim	Sim	Sim

Legenda: NA – Não Aplicável ou Não Avaliado; NE – Não Especificado; M – Mensal; T – Trimestral; S – Semestral; A – Anual; VERMELHO – Fora do padrão

Quadro 6 - Verificação dos **laudos físico-químicos e bacteriológicos** da CAGECE, resultantes do monitoramento no período de **jul/2019 a jan/2021**, quanto ao atendimento aos padrões de **lançamento de efluente tratado** da **ETE Forquilha**, estabelecidos pela Resolução COEMA nº 02/2017.

Número do Laudo	Data da coleta	CRL (mg/l)	DBO (mg/L)	DOO (mg/L)	Materiais Flutuantes (mg/L)	Óleos e Graxas (mg/L)	PH (mg/L)	Sól. Sed. (mg/L)	SST (mg/L)	Sulfeto (mg/L)	Temp. (°C)	Coliformes Totais (NMP/100 mL)	Coliformes Termotolerantes (NMP/100 mL)
19.004041-LC	10/07/2019	5,00		497,44	presentes	13,37	7,20	0,90	172,00	<0,53	23,70	1,00E+00	0x10^0
19.006186-LC	06/08/2019			720,95									
19.009141-LC	03/09/2019			775,24									
19.011570-LC	01/10/2019	3,00		579,80	presentes	7,30			600,00		25,20	>2,4x10^4	>2,4x10^4
19.014885-LC	05/11/2019			764,02									
20.000894-LC	30/01/2020	3,00		441,53	presentes		7,40	0,80	130,00	3,15	24,40	4,4x10^3	2x10^2
20.003462-LC	11/02/2020			740,31									
20.005994-LC	03/03/2020			652,81									
20.020422-LC	01/10/2020	3,00	583,70	841,91	ausentes	66,50	7,30	2,70	400,00	<0,53	26,90	>2,4x10^4	3,5x10^2
20.024036-LC	05/11/2020			985,76									
20.027638-LC	03/12/2020			1.182,35									
20.029595-LC	07/01/2021	3,50	379,70	628,22	ausentes		7,30	1,00	305,00	<0,53	23,20		
21.000694-LC	28/01/2021	4,00										<1x10^1	<1x10^1
Portaria Coema 02/2017	Padrão	NE	Até 120	NE	AUSENTE	Até 100	5 a 9	Até 1	Até 100	Até 1	Até 40	NE	Até 5,00x10 ³
	Atendimento	NA	Não	NA	Não	Sim	Sim	Não	Não	Não	Sim	NA	Não
Plano CAGECE	Frequência	T	A	M	T	A	T	S	T	S	T	T	T
	Cumprimento	Sim	Sim	Sim	Sim	Sim	Sim	Sim	Sim	Sim	Sim	Sim	Sim

Legenda: NA – Não Aplicável ou Não Avaliado; NE – Não Especificado; M – Mensal; T – Trimestral; S – Semestral; A – Anual; VERMELHO – Fora do padrão

CONSTATAÇÃO C4

A CAGECE não está enviando o “Monitoramento da continuidade em pontos críticos da RDA do SAA de Guaramiranga (Sede), em atendimento aos artigos 1º e 3º da Resolução nº 207/2016”.

Não conformidade NC4 – Resolução ARCE nº 147/2010, anexo I, item **03.04**: Não fornecer informações à ARCE, na forma e nos prazos estabelecidos, ou restringir de qualquer forma o acesso às instalações, documentos e quaisquer outras fontes de informações pertinentes às atividades de regulação da ARCE.

Enquadramento legal: Art. 1º e 3º da Resolução 207/2016; artigo 22 do Código de Defesa do Consumidor.

Determinação D4 – A CAGECE deve fornecer informações à ARCE, na forma e nos prazos estabelecidos, documentos e quaisquer outras fontes de informações pertinentes às atividades de regulação da ARCE, visando corrigir a não conformidade descrita na constatação C4.

Prazo para atendimento: 30 dias.

7. RECOMENDAÇÕES

CONSTATAÇÃO C5

- Em email de 30 de agosto de 2021, a GECOR informou que o SES/ETE de Guaramiranga (Sede) não tem licença de operação emitida por órgão ambiental competente.
- A Cagece abriu o Processo SPU nº 06941326/2020, em 04/09/2020, no qual consta a Solicitação de Regularização para Licença Ambiental Única para o Sistema de Abastecimento de Água para Guaramiranga. Entretanto, encontra-se pendente de análise pelo órgão ambiental.

Recomendação R1 - A CAGECE deve tomar providências para obtenção das licenças de operação do SAA/ETA e do SES/ETE do Município de Guaramiranga.

8. EQUIPE TÉCNICA

Coordenador CSB/ARCE:

- Engenheiro Marcelo Silva de Almeida

Analista de Regulação CSB/ARCE:

- Engenheiro Alceu de Castro Galvão Junior
- Engenheiro Alexandre Caetano da Silva
- Engenheiro Geraldo Basilio Sobrinho
- Engenheiro Márcio Gomes Rebello Ferreira

9. RESPONSÁVEL PELA FISCALIZAÇÃO

Engº. Geraldo Basilio Sobrinho

Analista de Regulação

Matrícula: 049-1-X

Fortaleza – CE, 01 de Outubro de 2021.

ANEXO ÚNICO - QUESTIONÁRIO DA FISCALIZAÇÃO

Questionário da Fiscalização

Dados da Fiscalização

Nome da Fiscalização: AF Indireta no SAA e SES de Guaramiranga e Loc.
Coordenadoria: Coordenadoria de Saneamento
Objeto Fiscalizado: AF Indireta no SAA e SES de Guaramiranga e Loc.
Detalhamento: AF Indireta no SAA e SES de Guaramiranga (Sede) e Localidade

Dados do Questionário

Data da Inspeção: 20/09/2021
Responsável da Inspeção: GERALDO BASILIO SOBRINHO

Categoria	Resposta
CSB - Comercial - Leitura e Faturamento	
No caso de consumo presumido, todas os consumidores foram faturados por volume abaixo de 20m³?	<input checked="" type="radio"/> SIM <input type="radio"/> NÃO <input type="radio"/> N/A
Com base no Sistema de Informações Comerciais / Relatório - Ligações Ativas Não Medidas com Consumo > 20 m3, "Não foi localizado no período informado, nenhum registro de ligação não medida com consumo maior que 20 m3 para localidade de GUARAMIRANGA", referente ao período 01 a 31/07/2021.	
As leituras estão cumprindo os intervalos estabelecidos na Resolução da ARCE nº 130/2010 (27 dias a 33 dias)	<input checked="" type="radio"/> SIM <input type="radio"/> NÃO <input type="radio"/> N/A
De acordo com o Sistema de Informações Comerciais / Relatório Sintético de Leituras Fora do Prazo - UNBME, para as competências 05, 06 e 07/2021, o mesmo indica que "não foi localizado nenhum registro de leitura executada fora do prazo para a localidade de GUARAMIRANGA".	
Em caso de irregularidade do abastecimento sem a garantia do fornecimento do consumo mínimo de 10 m³, o faturamento é feito pelo consumo real (micromedido)?	<input type="radio"/> SIM <input type="radio"/> NÃO <input checked="" type="radio"/> N/A
Há garantia do consumo mínimo de 10,49m³, conforme item a seguir.	
Há regularidade de abastecimento que garanta a quantidade mínima de consumo residencial de 10 m³?	<input checked="" type="radio"/> SIM <input type="radio"/> NÃO <input type="radio"/> N/A
Segundo análise do balanço hídrico, referente ao período de 02/2020 a 01/2021, a média do volume de água disponibilizada para consumo por ligação é de 10,49m³.	

CSB - Comercial - Ordens de Serviços (OS)	
Os prazos de atendimento, com referência aos serviços mais relevantes, estão sendo cumpridos? (verificar por amostragem geral ou específica, ou ainda, pelo relatório de atendimento, referente ao período de três meses)	<input checked="" type="radio"/> SIM <input type="radio"/> NÃO <input type="radio"/> N/A
Conforme Relatório Consolidado - Serviços Atendidos Dentro e Fora do Prazo / Atendimento Externo (Presencial, Telefônico, Mobile e Virtual), no período de 01/05/2021 a 30/07/2021, houve apenas 4 ocorrências fora do prazo frente ao total de 819 serviços concluídos.	
CSB - Estação de Tratamento de Esgoto - ETE	
É feito o monitoramento da vazão afluente? (verificar o método utilizado)	<input checked="" type="radio"/> SIM <input type="radio"/> NÃO <input type="radio"/> N/A
Calha Parshall	
O SES/ETE tem Licença de Operação da SEMACE no prazo de validade?	<input type="radio"/> SIM <input checked="" type="radio"/> NÃO <input type="radio"/> N/A
Em email de 30 de agosto de 2021, a GECOR informou que o SES/ETE de Guaramiranga (Sede) não tem licença de operação emitida por órgão ambiental competente.	
Os operadores estão adequadamente protegidos contra riscos de contaminação biológica? (EPIs e vacinação)	<input checked="" type="radio"/> SIM <input type="radio"/> NÃO <input type="radio"/> N/A
Conforme cartão de vacina do operador Antônio Amarildo Rodrigues da Cruz, o mesmo encontra-se vacinado contra difteria, tétano e hepatite.	
CSB - ETA - Segurança, Conservação e Limpeza	
O SAA/ETA tem Licença de Operação no prazo de validade?	<input type="radio"/> SIM <input checked="" type="radio"/> NÃO <input type="radio"/> N/A
A Cagece abriu o Processo SPU nº 06941326/2020, em 04/09/2020, no qual consta a Solicitação de Regularização para Licença Ambiental Única para o Sistema de Abastecimento de Água para Guaramiranga. Entretanto, encontra-se pendente de análise pelo órgão ambiental.	
A água de lavagem dos filtros, reservatórios e decantadores está sendo lançada no meio ambiente, obedecendo aos padrões da Resolução COEMA 02/2017?	<input type="radio"/> SIM <input type="radio"/> NÃO <input checked="" type="radio"/> N/A
O SAA não tem filtros, pois o tratamento é por simples cloração.	
CSB - Gerencial	
O índice de hidrometração está de acordo com o estabelecido na legislação? (Anotar o percentual com referência à ligações ativas)	<input checked="" type="radio"/> SIM <input type="radio"/> NÃO <input type="radio"/> N/A
SIC - Sistema de Informações Comerciais / Relatório - Índice de Hidrometração Nominal e Ativa, período de 01 a 31/07/2021, todas as ligações ativas estavam hidrometradas.	
Foram fornecidas todas as informações solicitadas pela ARCE, referentes à fiscalização?	<input checked="" type="radio"/> SIM <input type="radio"/> NÃO <input type="radio"/> N/A
Em caso de hidrometração < 100%, o volume médio faturado não medido é menor que o medido?	
<input checked="" type="radio"/> SIM <input type="radio"/> NÃO <input type="radio"/> N/A	
O Balanço Hídrico está compatível com o Sistema Fiscalizado?	
<input checked="" type="radio"/> SIM <input type="radio"/> NÃO <input type="radio"/> N/A	
CSB - Qualidade e Controle da Água Bruta Tratada e Distribuída	
A água tratada (saída do tratamento - filtro / poço) atendeu aos padrões de potabilidade estabelecidos pela Portaria de Consolidação nº 5/2017 e Portaria	<input type="radio"/> SIM <input checked="" type="radio"/> NÃO <input type="radio"/> N/A

GM/MS nº 888/2021, no período verificado?	
<p>Os resultados dos laudos físico-químicos e bacteriológicos produzidos pelo Laboratório Regional da UN-BME, provenientes de amostras coletadas na saída do tratamento do SAA de Guaramiranga (Sede), no período de janeiro a junho de 2021, apresentaram as seguintes não conformidades com os padrões de potabilidade estabelecidos pela Portaria de Consolidação do MS nº 5/2017 e Portaria nº 888/2021:</p> <p>> Cloro Residual: o mês de jun/2021 apresentou 3,3% de resultados não conformes;</p> <p>> Turbidez: os meses de jan/2021 a jun/2021 apresentaram 8,3%, 2,1%, 13,6%, 4,5%, 5,0% e 8,3% de resultados não conformes;</p> <p>> Coliformes Totais: os meses de fev/2021, mar/2021 e jun/2021 apresentaram 14,6%, 6,8% e 1,7% de resultados não conformes, respectivamente;</p> <p>> Escherichia Coli: os meses de fev/2021 e mar/2021 apresentaram 4,2% e 1,7% de resultados não conformes, respectivamente.</p>	
A água distribuída (rede de distribuição e reservatórios) atendeu aos padrões de potabilidade estabelecidos pela Portaria de Consolidação nº 5/2017 e Portaria GM/MS nº 888/2021, no período verificado?	<input checked="" type="radio"/> SIM <input type="radio"/> NÃO <input type="radio"/> N/A
<p>A quantidade de amostras dos parâmetros de controle coletadas mensalmente na saída do tratamento e na rede de distribuição atende a estabelecida pela Portaria de Consolidação nº 5/2017 e Portaria GM/MS nº 888/2021 ?</p>	
<input type="radio"/> SIM <input checked="" type="radio"/> NÃO <input type="radio"/> N/A	
<p>A análise quantitativa dos laudos físico-químicos e bacteriológicos da CAGECE produzidos pelo Laboratório Regional UNBME, provenientes de amostras coletadas na saída do tratamento do SAA de Guaramiranga (Sede), no período de jan/2021 a jun/2021, demonstra que a CAGECE não está atendendo o plano de amostragem mínimo exigido pela Portaria de Consolidação MS nº 5/2017 e Portaria nº 888/2021, para os seguintes parâmetros:</p> <p>> Gosto e Odor - 1 (uma) amostra, frequência semestral;</p> <p>> pH - 1 (uma) amostra, frequência semanal;</p> <p>> Cor Aparente - 1 (uma) amostra, frequência semanal, nos meses de fev/2021 a jun/2021.</p> <p>- A análise quantitativa dos laudos físico-químicos e bacteriológicos da CAGECE produzidos pelo Laboratório Regional da UNBME, provenientes de amostras coletadas na rede de distribuição do SAA de Guaramiranga (Sede), no período de jan/2021 a jun/2021, demonstra que a CAGECE não está atendendo o plano de amostragem mínimo exigido pela Portaria de Consolidação MS nº 5/2017 e Portaria nº 888/2021, a saber:</p> <p>> Turbidez - Número de amostras abaixo do mínimo exigido nos meses de março a junho/2021;</p> <p>> CRL - Número de amostras abaixo do mínimo exigido nos meses de março a junho/2021;</p> <p>> Bacteriológicas - Número de amostras abaixo do mínimo exigido nos meses de março a junho/2021.</p>	
CSB - Qualidade e Controle do Efluente	
É feito o monitoramento e controle de efluentes da ETE, conforme o estabelecido pela legislação, no período verificado? (verificar os parâmetros e a frequência de análises)	<input checked="" type="radio"/> SIM <input type="radio"/> NÃO <input type="radio"/> N/A
Os efluentes da ETE estão sendo lançados nas condições e padrões adequados?	<input type="radio"/> SIM <input checked="" type="radio"/> NÃO <input type="radio"/> N/A
<p>Os resultados dos laudos físico-químicos e bacteriológicos produzidos pela GECCO, provenientes de amostras coletadas na saída da ETE Guaramiranga, no período de jun/2020 a jun/2021, apresentaram as seguintes não conformidades com relação à legislação ambiental, estabelecida pela Resolução COEMA nº 02/2017:</p> <p>> DBO - fora do padrão nos meses de jul/2020 e jan/2021;</p>	

<p>> Materiais Flutuantes - fora dos padrões no mês de jul/2020; > Sólidos Suspensos Totais - fora dos padrões nos meses de set/2020 a mar/2021 e mai/2021; > Coliformes Termotolerantes ou Escherichia Coli - fora dos padrões no mês de set/2020. - Os resultados dos laudos físico-químicos e bacteriológicos produzidos pela GECCOQ, provenientes de amostras coletadas na saída da ETE Forquilha, no período de jul/2019 a jan/2021, apresentaram as seguintes não conformidades com relação à legislação ambiental, estabelecida pela Resolução COEMA nº 02/2017: > DBO – fora do padrão no mês de out/2020 e jan/2021; > Materiais Flutuantes - fora dos padrões nos meses de jul/2019, out/2019 e jan/2021; > Sólidos Sedimentáveis - fora do padrão no mês de out/2020; > Sólidos Suspensos Totais - fora dos padrões nos meses de jul/2019, out/2019, jan/2020, out/2020 e jan/2021; > Sulfeto - fora do padrão no mês de jan/2020; > Coliformes Termotolerantes ou Escherichia Coli - fora dos padrões no mês de out/2019.</p>	
CSB - Rede de Distribuição de Água - RDA	
O abastecimento de água é contínuo? (verificar se há sistemática de manobras, histórico de paralizações, constantes reclamações de falta de água, etc.).	<input checked="" type="radio"/> SIM <input type="radio"/> NÃO <input type="radio"/> N/A
Foram apresentadas apenas 6 reclamações de falta de água, das quais apenas 2 eram procedentes, durante o período de 09/2020 a 07/2021, segundo Relatório Analítico dos Serviços Concluído.	
Os dados do monitoramento da continuidade estão sendo informados à ARCE, conforme estabelecido na Res. 207/2016?	<input type="radio"/> SIM <input checked="" type="radio"/> NÃO <input type="radio"/> N/A
A CAGECE não está enviando o monitoramento da continuidade em pontos críticos da RDA do SAA de Guaramiranga (Sede), em atendimento aos artigos 1º e 3º da Resolução nº 207/2016.	
CSB - Reservatórios	
É realizada limpeza e desinfecção periódica dos reservatórios? (verificar o cronograma e as datas das últimas limpezas realizadas)	<input checked="" type="radio"/> SIM <input type="radio"/> NÃO <input type="radio"/> N/A
Segundo nº Ocorrência 197938, a última limpeza de reservatórios foi realizada em 24/08/2021. Portanto, há menos de 6 (seis) meses.	
As limpezas dos reservatórios estão sendo devidamente anotadas em livro ou documento próprio do sistema?	<input checked="" type="radio"/> SIM <input type="radio"/> NÃO <input type="radio"/> N/A
Vide item anterior.	

