



AGÊNCIA
REGULADORA
DO ESTADO
DO CEARÁ

**RELATÓRIO DE FISCALIZAÇÃO
RF/CSB/035/2018
(PCSB/CSB/0200/2018)**

**Assunto: Fiscalização dos Sistemas de
Abastecimento de Água e de Esgotamento Sanitário
do Município de São Luís do Curu**

COORDENADORIA DE SANEAMENTO BÁSICO

**Fortaleza – CE
Novembro/2018**

ÍNDICE

1. IDENTIFICAÇÃO.....	4
2. CARACTERÍSTICAS DA FISCALIZAÇÃO.....	4
3. OBJETIVO.....	5
4. METODOLOGIA.....	5
4.1. Cronograma de Trabalho.....	5
4.2. Áreas e Segmentos Auditados.....	6
5. DESCRIÇÃO DOS SISTEMAS EXISTENTES.....	7
5.1. Recursos Humanos e Instalações.....	7
5.2. Unidades Operacionais.....	7
5.2.1. Sistema de Abastecimento de Água.....	7
5.2.2. Sistema de Esgotamento Sanitário.....	8
6. CONSTATAÇÕES LEVANTADAS, NÃO CONFORMIDADES E DETERMINAÇÕES. .	9
7. RECOMENDAÇÕES.....	21
8. EQUIPE TÉCNICA.....	23
9. APOIO TÉCNICO À ARCE.....	23
10. RESPONSÁVEL PELA FISCALIZAÇÃO.....	23
ANEXOS.....	24

GLOSSÁRIO

AAB	Adutora de Água Bruta
AAT	Adutora de Água Tratada
EEAT	Estação Elevatória de Água Tratada
EECS	Estação Elevatória de Captação Superficial
EEE	Estação Elevatória de Esgoto
ETA	Estação de Tratamento de Água
ETE	Estação de Tratamento de Esgoto
ETRG	Estação de Tratamento de Rejeitos
GECOQ	Gerência de Controle da Qualidade de Produto
LE	Lagoa de Estabilização
PT	Poço Tubular
PV	Poço de Visita
QC	Quadro de Comando
RAP	Reservatório Apoiado
RASO	Relatório de Análise da Situação Operacional
RDA	Rede de Distribuição de Água
RCE	Rede Coletora de Esgoto
RECOP	Relatório de Controle Operacional
REL	Reservatório Elevado
SAA	Sistema de Abastecimento de Água
SES	Sistema de Esgotamento Sanitário
UN - BCL	Unidade de Negócio da Bacia do Curu e Litoral
VMP	Valor Máximo Permitido

1. IDENTIFICAÇÃO

ARCE: Agência Reguladora de Serviços Públicos Delegados do Estado do Ceará.

Endereço: Centro Administrativo Virgílio Távora - Av. General Afonso Albuquerque Lima, s/nº, Cambeba - CEP: 60.822-325, Fortaleza/CE.

Telefone: (85) 3194-5605 – 3194-5606

CAGECE - Companhia de Água e Esgoto do Estado do Ceará

Endereço: Av. Dr. Lauro Vieira Chaves, 1.030 – Vila União – CEP 60.420-280, Fortaleza/CE.

Telefone: (85) 3101-1719 **Fax:** (85) 3101-1860

2. CARACTERÍSTICAS DA FISCALIZAÇÃO

Tipo: Sistemas de Abastecimento de Água e de Esgotamento Sanitário
Unidade de Negócio da Bacia do Curu e Litoral (UN-BCL). End.: BR 402, s/n, Urbano Teixeira Barbosa, Itapipoca/CE. CEP: 62.500-000 Telefone: (88) 3673-7050. Contato: Edmilson da Costa Macêdo Júnior (Gerente).
Localidade: São Luís do Curu – CE End.: Rua Prudência Bezerra 37-A CEP: 62.665-000 Telefone: (88) 3355-1915 Responsável: Carlos Lucciani Lima Cavalcante (Gestor de Núcleo)
Comunicação à Empresa: OF/CSB/0979/2018, 06 de setembro de 2018.
Data da Inspeção: 23 a 25 de outubro de 2018.
Legislação: Portaria de Consolidação MS nº 5/2017 do Ministério da Saúde; Lei Federal nº 8.078/1990; Lei Federal nº 11.445/2007; Lei Estadual nº 14.394/2009; Resoluções ARCE nº 122/2009, nº 130/2010, nº 147/2010, nº 152/2011 e nº 206/2016; Resolução COEMA nº 002/2017.

3. OBJETIVO

Este relatório detalha a ação de fiscalização direta realizada pela ARCE, de acordo com a localidade e escopo selecionados, em cumprimento aos termos estabelecidos na Lei Federal Nº 11.445/07 e Lei Estadual Nº 14.394/09.

O objetivo desta ação de fiscalização é realizar um diagnóstico das condições técnicas, operacionais e comerciais e determinar o grau de conformidade do sistema auditado, levando-se em consideração os requisitos de qualidade que o serviço deve oferecer, em concordância com a legislação pertinente, dando ênfase àquelas expedidas pela ARCE.

4. METODOLOGIA

A metodologia para desenvolvimento da ação de fiscalização compreendeu os procedimentos de vistoria técnica, levantamentos em campo, medições de pressão, análise e avaliação documental, obtenção de informações e dados gerais do sistema, identificação e frequência de ocorrências.

A vistoria foi acompanhada pela Sra. Tatiana Maria Farias Pinto (Técnica em Química da UN-BCL) e pelo Sr. Carlos Lucciani Lima Cavalcante (Gestor de Núcleo), que se encarregaram de explicar a operação e a função de cada unidade operacional e equipamento.

4.1. Cronograma de Trabalho

Sistemas de Abastecimento de Água e de Esgotamento Sanitário			
PERÍODO	Terça-feira 23/10/2018	Quarta-feira 24/10/2018	Quinta-feira 25/10/2018
Manhã	-	Instalação do equipamento de medição contínua de pressão na rede de distribuição Inspeção do SES do Município.	Medição instantânea de pressão na rede de distribuição. Retirada do equipamento de medição contínua de pressão na rede de distribuição
Tarde	Inspeção na Loja de Atendimento. Inspeção na rede de distribuição Inspeção do SAA e Captação.	Inspeção do SES do Município.	-

4.2. Áreas e Segmentos Auditados

A seguir, estão apresentadas as áreas auditadas, constando de todos os itens e segmentos, os quais orientaram os trabalhos de auditoria.

4.2.1. Sistema de Abastecimento de Água

ÁREA	ITEM AUDITADO	SEGMENTO AUDITADO
Técnico-Operacional	• Manancial/Captação	<ul style="list-style-type: none"> – Preservação e proteção – Operação e manutenção
	• Tratamento	<ul style="list-style-type: none"> – Segurança, conservação e limpeza – Filtração – Casa de química – Laboratório
	• Adução	<ul style="list-style-type: none"> – Operação, manutenção – Controle de perdas
	• Reservatórios	<ul style="list-style-type: none"> – Operação e manutenção – Limpeza e desinfecção – Controle de perdas
	• Elevatórias	<ul style="list-style-type: none"> – Operação e manutenção
	• Rede de Distribuição	<ul style="list-style-type: none"> – Operação e manutenção – Continuidade – Hidrometração – Pressões disponíveis na rede
Gerencial	• Informações Gerenciais	<ul style="list-style-type: none"> – Nível de universalização – Plano de exploração dos serviços – Plano Municipal de Saneamento Básico
Qualidade e Controle	• Qualidade da Água Distribuída à População	<ul style="list-style-type: none"> – Qualidade físico-química da água na saída do tratamento – Qualidade bacteriológica da água na saída do tratamento – Qualidade físico-química da água na rede de distribuição – Qualidade bacteriológica da água na rede de distribuição
	• Controle da Qualidade da Água Distribuída à População	<ul style="list-style-type: none"> – Controle da qualidade da água na saída do tratamento – Controle da qualidade da água na rede de distribuição – Informações mensais na conta de água sobre a qualidade da água distribuída.
Comercial	• Escritório / Loja de Atendimento / Almojarifado	<ul style="list-style-type: none"> – Instalações físicas do escritório e almojarifado
	• Serviços comerciais	<ul style="list-style-type: none"> – Atendimento ao usuário – Ligação de água – Corte e religação de água – Faturamento

4.2.2. Sistema de Esgotamento Sanitário

ÁREA	ITEM AUDITADO	SEGMENTO AUDITADO
Técnico - Operacional	<ul style="list-style-type: none"> Rede Coletora 	<ul style="list-style-type: none"> Operação e manutenção Limpeza e inspeção
	<ul style="list-style-type: none"> Elevatórias 	<ul style="list-style-type: none"> Operação e manutenção
	<ul style="list-style-type: none"> ETE 	<ul style="list-style-type: none"> Segurança, operação e manutenção Corpo receptor Saúde ocupacional dos operadores
Controle	<ul style="list-style-type: none"> Controle da qualidade do esgoto tratado 	<ul style="list-style-type: none"> Monitoramento do sistema de tratamento de esgoto
Qualidade	<ul style="list-style-type: none"> Qualidade do esgoto tratado e atendimento à legislação ambiental 	<ul style="list-style-type: none"> Laudos gerados pelo monitoramento da CAGECE

5. DESCRIÇÃO DOS SISTEMAS EXISTENTES

5.1. Recursos Humanos e Instalações

O sistema dispõe de 1 (uma) loja de atendimento, com funções de atendimento aos usuários e administrativas do núcleo.

5.2. Unidades Operacionais

ITEM	FUNÇÕES/TIPO	QUANTIDADE	TURNOS	DIAS DA SEMANA
Pessoal	Operador de ETA	03	08:00 h – 12:00 h 13:00 h – 17:00 h	Segunda-feira a Sexta-feira
	Operador de RDA	02		
	Operador de SES	02		
Escritório	Gestor de núcleo e atendimento ao público	02		
Veículo	Motocicleta	01		

5.2.1. Sistema de Abastecimento de Água

Sede / Localidades	Integrado	Município
Sede	Não	São Luís do Curu

ITEM	TIPO/ DESCRIÇÃO	QUANTIDADE/ EXTENSÃO/ DIÂMETRO/ CAPACIDADE	DESCRIÇÃO
Captação	Superficial		Açude Caxitoré. Volume (%): 14,63 no dia 26/10/2018. Fonte: COGERH, 2018.
Aduadoras	AAB-01	21000m/ Ø 150mm / DEF°F°	Linha de adução entre a captação e o registro.
	AAB-02	Ø 250mm / DEF°F°	Linha de adução entre o registro e a torre de nível.
	AAB-03	Ø 150 mm/ DEF°F°	Linha de adução entre o registro e a torre de nível.
	AAT-01	Ø 150 mm/ F°F°	Linha de adução entre o REL-01 e a RDA São Luís do Curu.
	AAT-02	Ø 50 mm / PVC	Linha de adução entre a EEAT-03 e a RDA Bairro Paraíso.
ETA	Filtros	-	F-01. Filtro de Alvenaria.
			F-02. Filtro de Alvenaria.
			F-03. Filtro de Fibra.
			F-04. Filtro de Fibra.
Elevatórias	EEAT-01	02 CMB	Recalca água do RAP-01 para o REL-01.
	EEAT-02	02 CMB	Recalca água para o REL-02.
	EELF-01	02 CMB	Recalca água para lavagem dos filtros.
	EERD-01	01 CMB	Recalca água para a RDA Bairro Paraíso.
Reservatórios	RAP-01	400m ³	Reservatório de reunião.
	REL-01	100m ³	Reservatório de Distribuição. Abastece a RDA São Luís do Curu.
Rede de distribuição	São Luís do Curu	-	4962 ligações ativas (Julho, 2018).

Fonte: Croqui do sistema e RASO – Relatório de Situação Operacional.

5.2.2. Sistema de Esgotamento Sanitário

ITEM	TIPO/ DESCRIÇÃO	QUANTIDADE/ EXTENSÃO/ DIÂMETRO/ CAPACIDADE	DESCRIÇÃO
Rede Coletora	Convencional	-	-
Elevatórias	EEE-01	02 CMB	Recalca esgoto da rede coletora para a ETE. Equipada com poço de sucção com bombas reautoescorvante.
ETE	Lagoas de estabilização	LF LM	01 lagoa facultativa e 01 lagoa de maturação.
Corpo receptor	-	-	Rio Curu

Fonte: Croqui do sistema e RASO – Relatório de Situação Operacional.

Foram inspecionadas todas as instalações do escritório local e todas as unidades operacionais locais dos sistemas de abastecimento de água e de esgotamento sanitário do Município de São Luís do Curu.

6. CONSTATAÇÕES LEVANTADAS, NÃO CONFORMIDADES E DETERMINAÇÕES

São listadas neste capítulo as constatações apuradas durante a inspeção de campo, como também, aquelas em função das informações fornecidas pela CAGECE.

CONSTATAÇÃO C1

- Apenas uma bomba na elevatória de esgoto EEE está em funcionamento (Anexo II – item 12; Foto 1);
- A elevatória de esgoto EEE não é dotada de leito de secagem (Anexo II – item 14);
- * Os filtros F-01, F-02 e F-04 estão sem tampa (Foto 2).



Foto 1 - EEE – Apenas uma bomba em funcionamento.

Foto 2 – Os Filtros F-01, F-02 e F-04 estão sem tampa de inspeção.

Não conformidade NC1 – Resolução ARCE nº 147/2010, anexo I item **01.06**: Não cumprir as normas para implantação - Não cumprir as normas técnicas e os procedimentos estabelecidos para a implantação das instalações dos sistemas de abastecimento de água e de esgotamento sanitário.

Enquadramento legal: Artigos 2º e 137 da Resolução 130/2010 da ARCE; artigo 22 do Código de Defesa do Consumidor.

Determinação D1 – A CAGECE deve cumprir as normas técnicas e os procedimentos estabelecidos para a implantação das instalações dos sistemas de abastecimento de água e de esgotamento sanitário, visando corrigir as não conformidades descritas na constatação C1.

Prazo para atendimento: 180 dias.

*A não conformidade descrita na constatação C1 está sendo acompanhada pelo processo PCSB/CSB/0344/2014, referente ao Termo de Notificação TN/CSB/279/2014.

CONSTATAÇÃO C2

- * As tampas de inspeção dos reservatórios RAP-01 e REL-01 estão abertas (Foto 3);
- Não existe registro da última limpeza e desinfecção dos reservatórios RAP-01 e REL-01 (Anexo II – item 26);
- A tubulação de ventilação do reservatório RAP-01 está sem tela de proteção (Anexo II – item 25; Foto 4);
- O registro de descarga localizado no endereço: Avenida Francisco Ferreira da Cunha está sem proteção (Anexo II – item 23; Foto 5);
- O registro de descarga localizado no endereço: Conjunto São Francisco está coberto por lixo (Anexo II – item 23; Foto 6);
- As tampas do poço de sucção da elevatória de esgoto EEE estão em processo de corrosão (Anexo II – item 15; Foto 7);
- Existem caixas de passagem na ETE sem tampa ou grade de proteção (Anexo II – item 16; Foto 8);
- As tampas do filtro F-03 estão fora dos locais (Anexo II – item 5; Foto 9);
- Ocorre acúmulo de entulho na base dos filtros na ETA (Anexo II – item 9; Foto 10);
- Não funciona a iluminação elétrica na elevatória de água EEAT-02 (Anexo II – item 10; Foto 11);
- O grupo gerador da elevatória de esgoto EEE está desinstalado (Anexo II – item 13; Foto 12);
- O extintor de incêndio da elevatória de água EEAT-01 está com a data de validade da recarga vencida (Anexo II – item 11; Foto 13);

- Os registros de descarga dos filtros F-01, F-02, F3 e F4 não vedam (Anexo II – item 6; Foto 14);
- Existe um registro de manobra localizado em frente a ETA com a tampa da caixa de inspeção quebrada (Anexo II – item 24; Foto 15);
- A caixa de proteção do medidor proporcional no interior da ETA está danificada (Anexo II – item 7; Foto 16);
- O extintor de incêndio da Loja de Atendimento da Cagece/almojarifado está com a recarga vencida (Anexo II – item 2; Foto 17).



Foto 3 – Reservatórios: RAP-01 e REL-01 estão sem tampa de inspeção.



Foto 4 – RAP-01: Tubulação de ventilação está sem tela de proteção.



Foto 5 - RDA: Registro de descarga localizado no endereço: Avenida Francisco Ferreira da Cunha está sem proteção.



Foto 6 – RDA: Registro de descarga localizado no endereço: Conjunto São Francisco está soterrado por lixo.

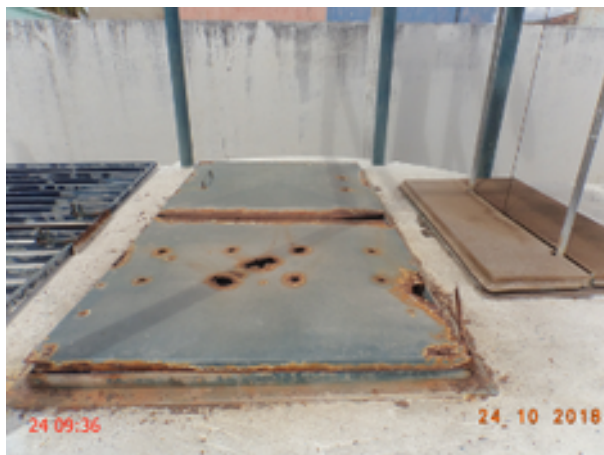


Foto 7 - Poço de Sucção: Tampas em processo de corrosão.



Foto 8 - ETE: Existem caixas de passagem no interior da ETE sem tampa ou grade de proteção.

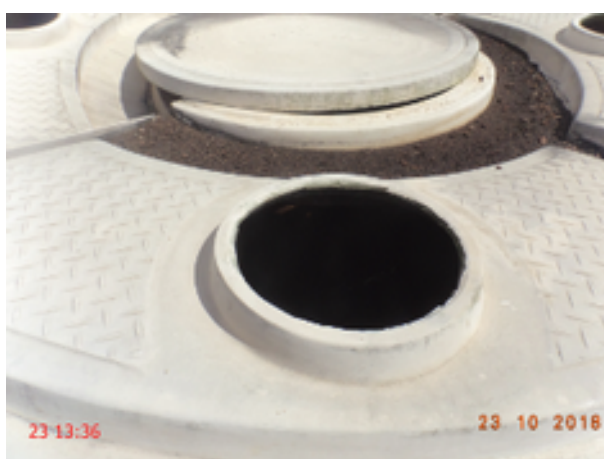


Foto 9 - Filtro: F-03 está com as tampas fora de local.



Foto 10 - ETA: Acumulação de entulho na base dos filtros.



Foto 11 - EEAT-02: A iluminação elétrica não funciona.



Foto 12 - Gerador: O gerador está desinstalado.



Foto 13 - EEAT-01: Extintor com recarga vencida.



Foto 14 - Filtros: Os registros de descargas dos filtros F-01, F-02, F-03 e F-04 não vedam.



Foto 15 - RDA: existe uma caixa de inspeção com a tampa quebrada em frente a ETA.



Foto 16 - ETA: Caixa de proteção do medidor proporcional danificada.



Foto 17 - Loja de Atendimento da Cagece: extintor com a recarga vencida.

Não conformidade NC2 – Resolução ARCE nº 147/2010, anexo I item **01.07**: Operação e manutenção inadequadas - Não realizar operação e manutenção adequada das unidades integrantes dos sistemas de abastecimento de água e/ou esgotamento sanitário.

Enquadramento legal: Artigos 2º, 119 e 126 da Resolução 130/2010 da ARCE; artigo 22 do Código de Defesa do Consumidor.

Determinação D2 – A CAGECE deve realizar operação e manutenção adequada das unidades integrantes dos sistemas de abastecimento de água e de esgotamento sanitário, visando corrigir as não conformidades descritas na constatação C2.

Prazo para atendimento: 120 dias.

* A não conformidade descrita na constatação C2 está sendo acompanhada pelo processo PCSB/CSB/345/2014, referente ao Termo de Notificação TN/CSB/280/2014.

CONSTATAÇÃO C3

- De acordo com o “Relatório Sintético - Leituras Fora do Prazo”, no mês de Julho/2018 foram executadas 478 leituras fora do prazo (Anexo II – item 3).

Não conformidade NC3 – Resolução ARCE nº 147/2010, anexo I item **02.02** - Não realizar medição de volume - Não realizar a medição do consumo de água tratada, a estimativa do volume de esgoto coletado e o faturamento em conformidade com as disposições legais aplicáveis.

Enquadramento legal: Artigos 2º e 91 da Resolução 130/2010 da ARCE; e artigo 22 do Código de Defesa do Consumidor.

Determinação D3 – A CAGECE deve realizar a medição do consumo de água tratada, a estimativa do volume de esgoto coletado e o faturamento em conformidade com as disposições legais aplicáveis, visando corrigir a não conformidade descrita na constatação C3.

Prazo para atendimento: 30 dias.

CONSTATAÇÃO C4

- Não existe identificação na Loja de Atendimento da Cagece (Anexo II – item 1; Foto 18).



Foto 18 - Loja de Atendimento: Não existe identificação da CAGECE.

Não conformidade NC4 – Resolução ARCE nº 147/2010, anexo I item **03.01** - Estrutura de atendimento - Não dispor de estrutura adequada para atender às solicitações e reclamações dos usuários.

Enquadramento legal: Artigos 2º e 146 da Resolução 130/2010 da ARCE; artigo 22 do Código de Defesa do Consumidor.

Determinação D4 – A CAGECE deve dispor de estrutura adequada para atender às solicitações e reclamações dos usuários, visando corrigir a não conformidade descrita na constatação C4.

Prazo para atendimento: 30 dias.

CONSTATAÇÃO C5

- A CAGECE não apresentou o Relatório de Qualidade da Água Analítico na saída dos filtros dos últimos 06 (seis) meses (Anexo II – item 17).

Não conformidade NC5 – Resolução ARCE nº 147/2010, anexo I item **03.04** - Informações à ARCE - Não fornecer informações à ARCE, na forma e nos prazos estabelecidos, ou restringir de qualquer forma o acesso às instalações, documentos e quaisquer outras fontes de informações pertinentes às atividades de regulação da ARCE.

Enquadramento legal: Artigos 2º e 154 da Resolução 130/2010 da ARCE; artigo 22 do Código de Defesa do Consumidor.

Determinação D5 – A CAGECE deve fornecer informações à ARCE, na forma e nos prazos estabelecidos, documentos e quaisquer outras fontes de informações pertinentes às atividades de regulação da ARCE, visando corrigir a não conformidade descrita na constatação C5.

Prazo para atendimento: 30 dias

CONSTATAÇÃO C6

- Não existe cadastro técnico da rede de esgoto (Anexo II – item 20);
- Das 20 (vinte) ordens de serviços selecionadas aleatoriamente na Loja de Atendimento da CAGECE do SAA de São Luís do Curu, 04 (quatro) (OS n° 36951423, OS n° 37013133, OS n° 36047282, OS n° 36048494) foram preenchidas incorretamente, sem a data da execução do serviço (Anexo II – item 4; Fotos 19 a 22);
- Não existe cadastro técnico atualizado da Rede de distribuição de água. Última atualização em Junho de 2007 (Anexo II – item 24; Foto 23).



Foto 19 – Ordem de serviço: OS n° 36951423 preenchida incorretamente.



Foto 20 – Ordem de serviço: OS n° 37013133 preenchida incorretamente.



Foto 21 – Ordem de serviço: OS nº 36047282 preenchida incorretamente.



Foto 22 – Ordem de serviço: OS nº 36048494 preenchida incorretamente.



Foto 23 - RDA: Cadastro técnico desatualizado.

Não conformidade NC6 – Resolução ARCE nº 147/2010, anexo I item **03.07** - Organização das informações - Não manter organizada e atualizada toda a informação na forma exigida pela legislação.

Enquadramento legal: Artigos 2º, 130 e 154 da Resolução 130/2010 da ARCE; artigo 22 do Código de Defesa do Consumidor.

Determinação D6 – A CAGECE deve manter organizada e atualizada toda a informação na forma exigida pela legislação, visando corrigir as não conformidades descritas na constatação C6.

Prazo para atendimento: 30 dias

CONSTATAÇÃO C7

Os resultados dos laudos físico-químicos produzidos pelo Laboratório Regional da UN-BCL, provenientes de amostras coletadas na saída do tratamento do SAA de São Luís do Curu, no período de março/2018 a agosto/2018, apresentaram, as seguintes não conformidades com os padrões estabelecidos pela Portaria de Consolidação nº 05/2017 (Anexo II – item 19; Anexo III – Quadro 8):

- Cor aparente: os meses de mai/18, jun/18, jul/18 e ago/18, apresentaram, respectivamente, 33,3%, 77,8%, 25% e 11,1% de resultados não conformes.

Quadro 8 – Resultados das amostras físico-químicas coletadas na saída do tratamento do SAA de São Luís do Curu, pela CAGECE, no período de março/2018 a agosto/2018, e verificação quanto ao atendimento dos padrões de potabilidade da Portaria de Consolidação MS nº 5/2017.

Mês / Ano	Turbidez			Cor Aparente			Cloro Residual		
	NTA	ANC	INC (%)	NTA	ANC	INC (%)	NTA	ANC	INC (%)
03/18	-	-	-	8	0	0,0	8	0	0,0
04/18	-	-	-	9	0	0,0	9	0	0,0
05/18	-	-	-	9	3	33,3	9	0	0,0
06/18	-	-	-	8	7	77,8	8	0	0,0
07/18	-	-	-	9	2	25,0	9	0	0,0
08/18	-	-	-	9	1	11,1	9	0	0,0

Fonte: Laboratório Regional – UN-BCL.

NTA – número total de amostras no mês.

ANC – amostras não-conformes com os padrões estabelecidos pela Portaria de Consolidação MS nº 5/2017.

INC – índice de não-conformidades (nº de amostra não-conformes x 100/ nº total de amostras).

(-) - amostra não realizada.

Os resultados dos laudos físico-químicos das amostras coletadas na saída do tratamento do SAA de São Luís do Curu, no dia 16/10/2018, segundo registros da campanha CAGECE/NUTEC, apresentaram as seguintes não conformidades com os padrões de potabilidade estabelecidos pela Portaria de Consolidação MS nº 5/2017 (Anexo II – item 19, Anexo III – Quadro 11):

NUTEC:

- Ferro Total: a amostra analisada apresentou resultado não conforme.

Quadro 11 - Resultados das análises físico-químicas coletadas na saída do tratamento do SAA de São Luís do Curu, no dia 16/10/2018 e Índices de Não Conformidade, segundo registros da campanha CAGECE/NUTEC.

Laboratório	Ponto de Coleta	Nº do Laudo	Turbidez (saída do filtro) (UT)		Cor aparente (uH)		pH		Cloro (mg/L)		Cloro Res. Livre (mg/L)		Ferro Total (mg/L)		Nitrato (mg/L)		Fluoreto (mg/L)	
			Result.	P-5/2017	Result.	P-5/2017	Result.	P-5/2017	Result.	P-5/2017	Result.	P-5/2017	Result.	P-5/2017	Result.	P-5/2017	Result.	P-5/2017
CAGECE	1	2117153-A/18	-	-	10,00	OK	7,45	OK	163,28	OK	3,00	OK	0,21	OK	0,32	OK	0,39	OK
NUTEC	1	1265/18	-	-	-	-	7,34	OK	170,00	OK	3,00	OK	0,40	NOK	0,06	OK	0,20	OK
	2	1266/18	0,50	OK	5,00	OK	-	-	-	-	-	-	-	-	-	-	-	-

Legenda: **OK** – Amostra em conformidade com os padrões estabelecidos pela Portaria de Consolidação MS nº 5/2017.

NOK - Amostra não conforme com os padrões estabelecidos pela Portaria de Consolidação MS nº 5/2017.

ND – Amostra não detectada.

(-) - Amostra não realizada.

Os resultados dos laudos físico-químicos produzidos pelo Laboratório Regional da UN-BCL, provenientes de amostras coletadas na rede de distribuição do SAA de São Luís do Curu, no período de março/2018 a agosto/2018, apresentaram, as seguintes não conformidades com os padrões estabelecidos pela Portaria de Consolidação nº 05/2017 (Anexo II – item 18; Anexo III – Quadro 14):

- Turbidez: os meses de mar/18, abr/18, mai/18, jun/18, jul/18 e ago/18, apresentaram, respectivamente, 15,4%, 7,1%, 15,4%, 50%, 23,1% e 7,7% de resultados não conformes;
- Cor aparente: os meses de mar/18, abr/18, mai/18, jun/18, jul/18 e ago/18, apresentaram, respectivamente, 23,1%, 21,4%, 7,7%, 25%, 92,3% e 23,1% de resultados não conformes.

Quadro 14 – Resultados das amostras físico-químicas coletadas na rede de distribuição do SAA de São Luís do Curu, pela CAGECE, no período de março/2018 a agosto/2018, e verificação quanto ao atendimento dos padrões de potabilidade da Portaria de Consolidação MS nº 5/2017.

Mês / Ano	Turbidez (uT)			Cor Aparente (uH)			Cloro Residual. Livre (mg/L)		
	NTA	ANC	INC (%)	NTA	ANC	INC (%)	NTA	ANC	INC (%)
03/18	13	2	15,4	13	3	23,1	13	0	0,0
04/18	14	1	7,1	14	3	21,4	14	0	0,0
05/18	13	2	15,4	13	1	7,7	13	0	0,0
06/18	12	6	50,0	12	3	25,0	12	0	0,0
07/18	13	3	23,1	13	12	92,3	13	0	0,0
08/18	13	1	7,7	13	3	23,1	13	0	0,0

Fonte: Laboratório Regional – UN-BCL.

NTA – número total de amostras

ANC – amostras não-conformes com os padrões estabelecidos pela Portaria de Consolidação MS nº 5/2017.

INC – índice de não conformidade com os padrões estabelecidos pela Portaria de Consolidação MS nº 5/2017.

Os resultados dos laudos físico-químicos das amostras coletadas na rede de distribuição do SAA de São Luís do Curu, no dia 16/10/2018, segundo registros da campanha CAGECE/NUTEC, apresentaram as seguintes não conformidades com os padrões de potabilidade estabelecidos pela Portaria de Consolidação MS nº 5/2017 (Anexo II – item 18, Anexo III – Quadro 17):

CAGECE:

- Cor Aparente: das 5 (cinco) amostras analisadas, 1 (uma) apresentou não conformidade;
- Ferro Total: das 5 (cinco) amostras analisadas, 2 (duas) apresentaram não conformidades.

NUTEC:

- Ferro Total: das 5 (cinco) amostras analisadas, 3 (três) apresentaram não conformidades.

Quadro 17 – Resultados das análises físico-químicas coletadas na rede de distribuição do SAA de São Luís do Curu, no dia 16/10/2018 e Índices de Não Conformidade, segundo registros da campanha CAGECE/NUTEC.

Laboratório	Ponto de Coleta	Nº do Laudo	Turbidez (uT)		Cor aparente (uH)		pH		Cloro residual (mg/L)		Cloro Res. Livre (mg/L)		Ferro Total (mg/L)		Nitrato (mg/L)		Fluoreto (mg/L)	
			Result.	P-5/2017	Result.	P-5/2017	Result.	P-5/2017	Result.	P-5/2017	Result.	P-5/2017	Result.	P-5/2017	Result.	P-5/2017	Result.	P-5/2017
CAGECE	1	2117157-A/18	1,14	OK	10,00	OK	-	-	-	-	3,00	OK	0,08	OK	-	-	-	-
	2	2117181-A/18	1,08	OK	10,00	OK	-	-	-	-	3,00	OK	0,11	OK	-	-	-	-
	3	2117164-A/18	4,00	OK	20,00	NOK	-	-	-	-	3,00	OK	0,72	NOK	-	-	-	-
	4	2117169-A/18	2,61	OK	15,00	OK	-	-	-	-	3,00	OK	0,37	NOK	-	-	-	-
	5	2117173-A/18	1,98	OK	15,00	OK	-	-	-	-	3,00	OK	0,14	OK	-	-	-	-
NUTEC	1	1260/18	2,10	OK	5,00	OK	-	-	-	-	3,00	OK	0,40	NOK	-	-	-	-
	2	1261/18	2,20	OK	5,00	OK	-	-	-	-	3,00	OK	0,30	OK	-	-	-	-
	3	1262/18	3,80	OK	5,00	OK	-	-	-	-	3,00	OK	0,70	NOK	-	-	-	-
	4	1263/18	3,10	OK	5,00	OK	-	-	-	-	3,00	OK	0,60	NOK	-	-	-	-
	5	1264/18	3,00	OK	5,00	OK	-	-	-	-	3,00	OK	0,30	OK	-	-	-	-

Legenda: **OK** – Amostra em conformidade com os padrões estabelecidos pela Portaria de Consolidação MS nº 5/2017.

NOK - Amostra não conforme com os padrões estabelecidos pela Portaria de Consolidação MS nº 5/2017.

(-) - Amostra não realizada.

ND - Amostra não detectada.

Não conformidade NC7 – Resolução ARCE nº 147/2010, anexo I item **06.01** - Água fora do padrão de potabilidade - Fornecer água fora dos padrões de potabilidade estabelecidos pela legislação.

Enquadramento legal: Artigo 3º da Resolução 122/2009 da ARCE; artigo 22 do Código de Defesa do Consumidor.

Determinação D7 – A CAGECE deve fornecer água dentro dos padrões de potabilidade estabelecidos pela legislação, visando corrigir as não conformidades descritas na constatação C7.

Prazo para atendimento: Imediato.

Prazo para apresentação da documentação: 30 dias.

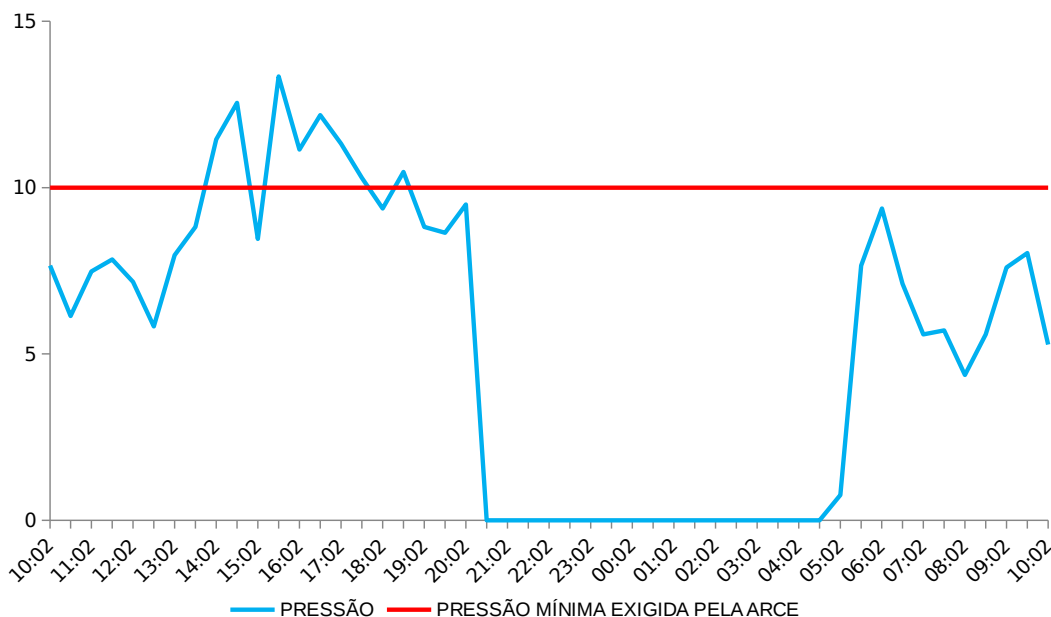
7. RECOMENDAÇÕES

CONSTATAÇÃO C8

- A ARCE realizou medições contínuas de pressão na rede de distribuição do SAA de São Luís do Curu, com instalação do equipamento datalogger. Constatou-se descontinuidade no abastecimento no seguinte endereço: Rua D, S/N. Bairro Paraíso (Anexo II – item 21; Anexo IV – Grafico 1; Foto 24);

- A placa da SEMACE na ETA está com a validade vencida desde de 22/02/2014 (Anexo II – item 8; Foto 25).

Gráfico 1 – Monitoramento da pressão no SAA de São Luís do Curu, com a instalação às 10:02 horas do dia 24/10/2018 e retirada às 10:02 horas do dia 25/10/2018, do aparelho *datalogger*, no endereço Rua D, s/n. Bairro Paraíso.



Conforme ocorrência relatada no processo, a descontinuidade deve-se ao vazamento na adutora de água bruta.



Foto 24 - RDA: instalação datalogger na Rua D, S/N. Bairro Paraíso.



Foto 25 - ETA: Placa da SEMACE está com a validade vencida desde de 22/02/2014.

R1 - A CAGECE procure manter vistoria contínua na adutora de água bruta para detectar, antecipadamente, possíveis falhas operacionais;

R2 - A CAGECE atualize a placa da SEMACE.

8. EQUIPE TÉCNICA

Coordenador CSB/ARCE:

- Engenheiro Geraldo Basilio Sobrinho

Analista de Regulação CSB/ARCE:

- Engenheiro Alexandre Caetano da Silva
- Engenheiro Marcelo Silva de Almeida
- Engenheiro Márcio Gomes Rebello Ferreira

9. APOIO TÉCNICO À ARCE

Tecg^a em Saneamento Ambiental – CSTA

- Sarah Silva de Oliveira Bernades
- Camila Cassundé Sampaio

Engenheira Ambiental e Sanitarista – CSTA

- Thayla Jessica Santana Andrade

10. RESPONSÁVEL PELA FISCALIZAÇÃO

Engenheiro Marcelo Silva de Almeida

Analista de Regulação

Matrícula: 127-1-8

Fortaleza – CE, 29 de novembro de 2018.

ANEXOS

ANEXO I – QUESTIONÁRIO DA FISCALIZAÇÃO

Questionário da Fiscalização

Dados da Fiscalização

Nome da Fiscalização: AF no SAA e SES de São Luís do Curu

Coordenadoria: Coordenadoria de Saneamento

Objeto Fiscalizado: AF no SAA e SES de São Luís do Curu

Detalhamento: Ação de Fiscalização no SAA e SES de São Luís do Curu

Dados do Questionário

Data da Inspeção: 23/10/2018

Responsável da Inspeção: Marcelo Silva de Almeida

Categoria	Resposta
CSB - Adução de Água Bruta	
Existe macromedicação?	<input checked="" type="radio"/> SIM <input type="radio"/> NÃO <input type="radio"/> N/A
Existem componentes instalados na adutora, como ventosas, registros de descarga, manobras, TAU, etc? (anotar quais e a quantidade vistoriada).	<input type="radio"/> SIM <input type="radio"/> NÃO <input checked="" type="radio"/> N/A
Existe cadastro técnico atualizado da adutora?	<input checked="" type="radio"/> SIM <input type="radio"/> NÃO <input type="radio"/> N/A
22/08/2018 Croqui	
Existe acesso adequado às linhas de adução?	<input checked="" type="radio"/> SIM <input type="radio"/> NÃO <input type="radio"/> N/A
Os componentes instalados na adutora, inclusive suas caixas de inspeção, estão em bom estado de conservação e operação? Estão identificados adequadamente?	<input checked="" type="radio"/> SIM <input type="radio"/> NÃO <input type="radio"/> N/A
A adutora, no período analisado, esteve isenta de vazamentos?(ver RECOP e verificar causas).	<input checked="" type="radio"/> SIM <input type="radio"/> NÃO <input type="radio"/> N/A
Recop período fev/18 a jul/18	
CSB - Adução de Água Tratada	
Existe cadastro técnico atualizado da adutora?	<input checked="" type="radio"/> SIM <input type="radio"/> NÃO <input type="radio"/> N/A
22/08/2018 Croqui	

Existem componentes instalados na adutora, como ventosas, registros de descarga, manobras, TAU, etc? (anotar quais e a quantidade vistoriada).	<input type="radio"/> SIM <input type="radio"/> NÃO <input checked="" type="radio"/> N/A
Existe macromedicação?	<input checked="" type="radio"/> SIM <input type="radio"/> NÃO <input type="radio"/> N/A
Existe acesso adequado às linhas de adução?	<input checked="" type="radio"/> SIM <input type="radio"/> NÃO <input type="radio"/> N/A
Os componentes instalados inspecionados, inclusive suas caixas de inspeção, estão em adequado estado de conservação? Estão identificados adequadamente?	<input checked="" type="radio"/> SIM <input type="radio"/> NÃO <input type="radio"/> N/A
A adutora, no período verificado, esteve isenta de vazamentos? (ver RECOP e verificar causas).	<input checked="" type="radio"/> SIM <input type="radio"/> NÃO <input type="radio"/> N/A
Recop período fev/18 a jul/18	
CSB - Captação Subterrânea	
As instalações elétricas estão adequadas?	<input type="radio"/> SIM <input type="radio"/> NÃO <input checked="" type="radio"/> N/A
Existe identificação dos poços e/ou fontes?	<input type="radio"/> SIM <input type="radio"/> NÃO <input checked="" type="radio"/> N/A
A cerca ou muro de delimitação está em bom estado de conservação/manutenção?	<input type="radio"/> SIM <input type="radio"/> NÃO <input checked="" type="radio"/> N/A
Existe bomba reserva disponível para instalação?	<input type="radio"/> SIM <input type="radio"/> NÃO <input checked="" type="radio"/> N/A
A área está adequadamente delimitada?	<input type="radio"/> SIM <input type="radio"/> NÃO <input checked="" type="radio"/> N/A
As proteções dos poços são adequadas? (laje e tampa)	<input type="radio"/> SIM <input type="radio"/> NÃO <input checked="" type="radio"/> N/A
O poço tem tampa e laje de proteção?	<input type="radio"/> SIM <input type="radio"/> NÃO <input checked="" type="radio"/> N/A
Há facilidade para realização de trabalhos nos poços e/ou fontes?	<input type="radio"/> SIM <input type="radio"/> NÃO <input checked="" type="radio"/> N/A
Existe acesso adequado à área dos poços?	<input type="radio"/> SIM <input type="radio"/> NÃO <input checked="" type="radio"/> N/A
Existe horímetro instalado no Quadro de Comando da bomba?	<input type="radio"/> SIM <input type="radio"/> NÃO <input checked="" type="radio"/> N/A
O horímetro instalado no quadro de comando está em perfeito funcionamento?	<input type="radio"/> SIM <input type="radio"/> NÃO <input checked="" type="radio"/> N/A

A manutenção e operação dos poços e outras instalações estão adequadas?	<input type="radio"/> SIM <input type="radio"/> NÃO <input checked="" type="radio"/> N/A
A estrutura e pintura das casas de abrigo dos quadro de comando estão em condições adequadas?	<input type="radio"/> SIM <input type="radio"/> NÃO <input checked="" type="radio"/> N/A
A identificação do poço ou fonte está com visibilidade adequada?	<input type="radio"/> SIM <input type="radio"/> NÃO <input checked="" type="radio"/> N/A
Existe iluminação para trabalhos noturnos?	<input type="radio"/> SIM <input type="radio"/> NÃO <input checked="" type="radio"/> N/A
CSB - Captação Superficial	
Existe cerca de proteção / delimitação da área do abrigo do Quadro de Comando da Bomba?	<input checked="" type="radio"/> SIM <input type="radio"/> NÃO <input type="radio"/> N/A
A cerca delimitadora da área do Quadro do Comando da bomba da captação está em bom estado de conservação?	<input checked="" type="radio"/> SIM <input type="radio"/> NÃO <input type="radio"/> N/A
Existe facilidade de acesso para retirada e instalação de bombas?	<input checked="" type="radio"/> SIM <input type="radio"/> NÃO <input type="radio"/> N/A
Existe identificação de que aquela é uma área destinada à captação de água para abastecimento público? (Placa / Outros)	<input checked="" type="radio"/> SIM <input type="radio"/> NÃO <input type="radio"/> N/A
A EE permite adequadas condições de trabalho?	<input checked="" type="radio"/> SIM <input type="radio"/> NÃO <input type="radio"/> N/A
As condições de manutenção dos quadros de comando e de força são adequadas?	<input type="radio"/> SIM <input type="radio"/> NÃO <input checked="" type="radio"/> N/A
O quadro de comando não foi vistoriado, pois no dia da inspeção o operador não estava com a chave para abrir a casa de abrigo.	
A EE está em adequado estado de conservação e bem protegida?	<input checked="" type="radio"/> SIM <input type="radio"/> NÃO <input type="radio"/> N/A
A identificação da Captação está com visibilidade adequada?	<input type="radio"/> SIM <input type="radio"/> NÃO <input checked="" type="radio"/> N/A
Existe identificação da estação elevatória (EE) ?	<input type="radio"/> SIM <input type="radio"/> NÃO <input checked="" type="radio"/> N/A
Existe proteção adequada da área da edificação de abrigo do QC contra enchentes e entrada de pessoas estranhas e animais?	<input checked="" type="radio"/> SIM <input type="radio"/> NÃO <input type="radio"/> N/A
O manancial está protegido de lançamentos de efluentes de esgoto?	<input checked="" type="radio"/> SIM <input type="radio"/> NÃO <input type="radio"/> N/A
O volume captado garante o abastecimento sem colapso ou intermitência na distribuição?	<input checked="" type="radio"/> SIM <input type="radio"/> NÃO <input type="radio"/> N/A

Existe perímetro de proteção sanitária da área do manancial, próxima à captação?	<input checked="" type="radio"/> SIM <input type="radio"/> NÃO <input type="radio"/> N/A
As condições operacionais da captação são adequadas?	<input checked="" type="radio"/> SIM <input type="radio"/> NÃO <input type="radio"/> N/A
Existe manutenção periódica da edificação de abrigo do QC e dos equipamentos instalados?	<input checked="" type="radio"/> SIM <input type="radio"/> NÃO <input type="radio"/> N/A
CSB - Comercial - Almojarifado	
Existe extintor de incêndio em condições adequadas de utilização? (ver validade da recarga e teste do cilindro)	<input type="radio"/> SIM <input type="radio"/> NÃO <input checked="" type="radio"/> N/A
O armazenamento de materiais é feito de forma adequada e segura? (verificar arrumação e identificação dos materiais)	<input checked="" type="radio"/> SIM <input type="radio"/> NÃO <input type="radio"/> N/A
A limpeza e arrumação do almojarifado são adequadas?	<input checked="" type="radio"/> SIM <input type="radio"/> NÃO <input type="radio"/> N/A
Todos os recipientes que contenham substâncias químicas perigosas possuem rótulos indicativos do conteúdo e dos riscos?	<input type="radio"/> SIM <input type="radio"/> NÃO <input checked="" type="radio"/> N/A
CSB - Comercial - Atendimento ao Cliente	
Existe aviso de atendimento prioritário para pessoas deficientes, idosas, gestantes, lactantes, e ainda, pessoas acompanhadas de crianças de colo?	<input checked="" type="radio"/> SIM <input type="radio"/> NÃO <input type="radio"/> N/A
Existe para consulta a Resolução 130/2010 da ARCE, além do CDC?	<input checked="" type="radio"/> SIM <input type="radio"/> NÃO <input type="radio"/> N/A
Existem, no escritório / loja de atendimento, em local de fácil visualização e acesso, os manuais de atendimento e execução de serviços da CAGECE, a Resolução 130/2010 da ARCE, o Código de Defesa do Consumidor, Tabelas de Preços, Prazos e Tarifas?	<input checked="" type="radio"/> SIM <input type="radio"/> NÃO <input type="radio"/> N/A
O escritório está sinalizado por placa ou outra indicação?	<input type="radio"/> SIM <input checked="" type="radio"/> NÃO <input type="radio"/> N/A
Não existe identificação na Loja de Atendimento da Cagece.	
O atendimento da ligação não é condicionada ao pagamento de débito pendente em nome de terceiros?	<input type="radio"/> SIM <input type="radio"/> NÃO <input checked="" type="radio"/> N/A
Existe contrato de adesão de acordo com a legislação vigente?	<input checked="" type="radio"/> SIM <input type="radio"/> NÃO <input type="radio"/> N/A
O escritório / loja de atendimento permanece aberto durante todo o horário de expediente?	<input checked="" type="radio"/> SIM <input type="radio"/> NÃO <input type="radio"/> N/A

É emitido o Termo de Ocorrência em caso de fraudes?	<input type="radio"/> SIM <input type="radio"/> NÃO <input checked="" type="radio"/> N/A
Existe pessoal exclusivo para atendimento ao público? (anotar a quantidade)	<input checked="" type="radio"/> SIM <input type="radio"/> NÃO <input type="radio"/> N/A
O usuário recebe protocolo, informando o prazo de atendimento de sua solicitação?	<input checked="" type="radio"/> SIM <input type="radio"/> NÃO <input type="radio"/> N/A
Existe telefone 0800 disponível durante as 24 horas do dia para atendimento ao usuário? (fazer ligação para verificar o tempo de atendimento)	<input checked="" type="radio"/> SIM <input type="radio"/> NÃO <input type="radio"/> N/A
O prazo do aviso de corte está de acordo com o estabelecido na legislação?	<input checked="" type="radio"/> SIM <input type="radio"/> NÃO <input type="radio"/> N/A
No caso de corte indevido, o procedimento adotado pela CAGECE está de acordo com a legislação vigente?	<input type="radio"/> SIM <input type="radio"/> NÃO <input checked="" type="radio"/> N/A
CSB - Comercial - Escritório e Loja de Atendimento	
Existem instalações sanitárias, em adequadas condições de conservação e limpeza, disponíveis para servidores e usuários?	<input checked="" type="radio"/> SIM <input type="radio"/> NÃO <input type="radio"/> N/A
Existe oferta de água potável para usuários e servidores?	<input checked="" type="radio"/> SIM <input type="radio"/> NÃO <input type="radio"/> N/A
Os equipamentos e instalações elétricas estão em adequado estado de conservação?	<input checked="" type="radio"/> SIM <input type="radio"/> NÃO <input type="radio"/> N/A
Os extintores de incêndio estão em adequadas condições de uso? (ver validade da recarga e teste do cilindro)	<input type="radio"/> SIM <input checked="" type="radio"/> NÃO <input type="radio"/> N/A
O extintor de incêndio da Loja de Atendimento da Cagece/almojarifado está com a recarga vencida.	
Exite extintor de incêndio no escritório / loja de atendimento?	<input checked="" type="radio"/> SIM <input type="radio"/> NÃO <input type="radio"/> N/A
Existe acesso adequado ao local de atendimento?	<input checked="" type="radio"/> SIM <input type="radio"/> NÃO <input type="radio"/> N/A
A identificação do escritório está com visibilidade adequada?	<input type="radio"/> SIM <input type="radio"/> NÃO <input checked="" type="radio"/> N/A
Existem assentos suficientes e adequados para os usuários em espera de atendimento?	<input checked="" type="radio"/> SIM <input type="radio"/> NÃO <input type="radio"/> N/A
CSB - Comercial - Infrações dos Usuários / Fraudes	
As cobranças, no caso de fraudes, estão sendo corretamente aplicadas?	<input type="radio"/> SIM <input type="radio"/> NÃO <input checked="" type="radio"/> N/A

CSB - Comercial - Leitura e Faturamento	
As datas de vencimento das faturas estão visíveis e em local adequado?	<input checked="" type="radio"/> SIM <input type="radio"/> NÃO <input type="radio"/> N/A
São disponibilizadas para o usuário, no ato do pedido de ligação, seis datas para vencimento da fatura?	<input checked="" type="radio"/> SIM <input type="radio"/> NÃO <input type="radio"/> N/A
Existe calendário de leitura, faturamento, apresentação das faturas e data de vencimento?	<input checked="" type="radio"/> SIM <input type="radio"/> NÃO <input type="radio"/> N/A
No caso de consumo presumido, todas os consumidores foram faturados por volume abaixo de 20m³?	<input checked="" type="radio"/> SIM <input type="radio"/> NÃO <input type="radio"/> N/A
Há devolução automática de valores pagos em duplicidade pelos usuários?	<input checked="" type="radio"/> SIM <input type="radio"/> NÃO <input type="radio"/> N/A
As informações mínimas exigidas estão presentes na fatura?	<input checked="" type="radio"/> SIM <input type="radio"/> NÃO <input type="radio"/> N/A
As leituras estão cumprindo os intervalos estabelecidos na Resolução da ARCE nº 130/2010 (27 dias a 33 dias)	<input type="radio"/> SIM <input checked="" type="radio"/> NÃO <input type="radio"/> N/A
De acordo com o "Relatório Sintético - Leituras Fora do Prazo", no mês de Julho/2018 foram executadas 478 leituras fora do prazo.	
O prazo mínimo, de 5 dias antes do vencimento, para apresentação da fatura, é obedecido?	<input checked="" type="radio"/> SIM <input type="radio"/> NÃO <input type="radio"/> N/A
Em caso de descontinuidade do abastecimento (manobras), o faturamento é feito pelo consumo real (micromedido)?	<input type="radio"/> SIM <input type="radio"/> NÃO <input checked="" type="radio"/> N/A
CSB - Comercial - Ligação e Religação	
A taxa cobrada para ligação e religação está de acordo com a Tabela de Preços ?	<input checked="" type="radio"/> SIM <input type="radio"/> NÃO <input type="radio"/> N/A
CSB - Comercial - Ordens de Serviços (OS)	
As Ordens de Serviços estão sendo devidamente preenchidas?	<input type="radio"/> SIM <input checked="" type="radio"/> NÃO <input type="radio"/> N/A
Das 20 (vinte) ordens de serviços selecionadas aleatoriamente na Loja de Atendimento da CAGECE do SAA de São Luís do Curu, 04 (quatro) (OS nº 36951423, OS nº 37013133, OS nº 36047282, OS nº 36048494) foram preenchidas incorretamente, sem a data da execução do serviço.	
Os prazos de atendimento, com referência aos serviços mais relevantes, estão sendo cumpridos? (verificar por amostragem geral ou específica, ou ainda, pelo relatório de atendimento, referente ao período de três meses)	<input checked="" type="radio"/> SIM <input type="radio"/> NÃO <input type="radio"/> N/A
CSB - Corpo Receptor	
O local de descarga do efluente e sua área de influência, durante a inspeção, estavam com aspecto adequado, isentos de odores desagradáveis e da proliferação de insetos e roedores?	<input type="radio"/> SIM <input type="radio"/> NÃO <input checked="" type="radio"/> N/A

A lagoa de maturação não está vertendo.	
O efluente é disposto em local adequado (corpo receptor)?	<input type="radio"/> SIM <input type="radio"/> NÃO <input checked="" type="radio"/> N/A
CSB - Elevatória de Água Bruta / Tratada - EEAB / EEAT	
Existe bomba reserva instalada ou disponível para instalação imediata.	<input checked="" type="radio"/> SIM <input type="radio"/> NÃO <input type="radio"/> N/A
A E.E. está em adequado estado de conservação e bem protegida?	<input checked="" type="radio"/> SIM <input type="radio"/> NÃO <input type="radio"/> N/A
Existe horímetro instalado no quadro de comando?	<input checked="" type="radio"/> SIM <input type="radio"/> NÃO <input type="radio"/> N/A
O horímetro está funcionando normalmente?	<input checked="" type="radio"/> SIM <input type="radio"/> NÃO <input type="radio"/> N/A
Existe dispositivo de proteção anti-golpe? (anotar quais e quantidade inspecionada - Torre de equilíbrio, TAU, retenção, volante de inércia, reservatório hidropneumático).	<input type="radio"/> SIM <input type="radio"/> NÃO <input checked="" type="radio"/> N/A
Os dispositivos anti-golpe instalados funcionam normalmente?	<input type="radio"/> SIM <input type="radio"/> NÃO <input checked="" type="radio"/> N/A
Há facilidade para a realização de trabalhos de manutenção?	<input checked="" type="radio"/> SIM <input type="radio"/> NÃO <input type="radio"/> N/A
As instalações elétricas e iluminação estão em condições adequadas?	<input type="radio"/> SIM <input checked="" type="radio"/> NÃO <input type="radio"/> N/A
Não funciona a iluminação elétrica na elevatória de água EEAT-02.	
Existe extintor de incêndio na EEA?	<input checked="" type="radio"/> SIM <input type="radio"/> NÃO <input type="radio"/> N/A
A carga e o teste hidrostático do cilindro do extintor está dentro do prazo de validade?	<input type="radio"/> SIM <input checked="" type="radio"/> NÃO <input type="radio"/> N/A
O extintor de incêndio da elevatória de água EEAT-01 está com a data de validade da recarga vencida.	
A identificação da elevatória está com visibilidade adequada?	<input checked="" type="radio"/> SIM <input type="radio"/> NÃO <input type="radio"/> N/A
Existe identificação das estações elevatórias?	<input checked="" type="radio"/> SIM <input type="radio"/> NÃO <input type="radio"/> N/A
CSB - Elevatórias de Esgoto - EEE	
As elevatórias de esgoto estão operando normalmente?	<input checked="" type="radio"/> SIM <input type="radio"/> NÃO <input type="radio"/> N/A
A delimitação da área da E.E.E. está conservada? (cerca ou muro)	<input checked="" type="radio"/> SIM <input type="radio"/> NÃO <input type="radio"/> N/A

A área da EEE está delimitada? (cerca / muro).	<input checked="" type="radio"/> SIM <input type="radio"/> NÃO <input type="radio"/> N/A
Existe gradeamento na entrada da EEE?	<input checked="" type="radio"/> SIM <input type="radio"/> NÃO <input type="radio"/> N/A
O gradeamento está em boas condições de manutenção?	<input checked="" type="radio"/> SIM <input type="radio"/> NÃO <input type="radio"/> N/A
Existe grupo gerador de energia elétrica ou ponto para ligação emergencial ?	<input checked="" type="radio"/> SIM <input type="radio"/> NÃO <input type="radio"/> N/A
O grupo gerador está em perfeitas condições de operação?	<input type="radio"/> SIM <input checked="" type="radio"/> NÃO <input type="radio"/> N/A
O grupo gerador da elevatória de esgoto EEE está desinstalado.	
Existe caixa de areia na EEE?	<input checked="" type="radio"/> SIM <input type="radio"/> NÃO <input type="radio"/> N/A
As instalações da EEE permitem facilidade para a execução de trabalhos de manutenção?	<input checked="" type="radio"/> SIM <input type="radio"/> NÃO <input type="radio"/> N/A
As instalações elétricas e iluminação estão em condições adequadas?	<input checked="" type="radio"/> SIM <input type="radio"/> NÃO <input type="radio"/> N/A
Os poços de visitas / inspeção estão devidamente fechados com tampas adequadas?	<input type="radio"/> SIM <input checked="" type="radio"/> NÃO <input type="radio"/> N/A
As tampas do poço de sucção da elevatória de esgoto EEE estão em processo de corrosão.	
Existe extravasor no poço de sucção da elevatória?	<input checked="" type="radio"/> SIM <input type="radio"/> NÃO <input type="radio"/> N/A
Existe leito de secagem na EEE?	<input type="radio"/> SIM <input checked="" type="radio"/> NÃO <input type="radio"/> N/A
A elevatória de esgoto EEE não é dotada de leito de secagem.	
O leito de secagem está em condições adequadas?	<input type="radio"/> SIM <input type="radio"/> NÃO <input checked="" type="radio"/> N/A
Existem dispositivos para detecção de anormalidades operacionais da E.E.E?	<input type="radio"/> SIM <input type="radio"/> NÃO <input checked="" type="radio"/> N/A
A identificação da EEE está com visibilidade adequada?	<input checked="" type="radio"/> SIM <input type="radio"/> NÃO <input type="radio"/> N/A
Existem, no mínimo, duas bombas instaladas em adequado funcionamento?	<input type="radio"/> SIM <input checked="" type="radio"/> NÃO <input type="radio"/> N/A
Apenas uma bomba na elevatória de esgoto EEE está em funcionamento.	
O controle do acionamento das bombas é automático?	<input checked="" type="radio"/> SIM <input type="radio"/> NÃO <input type="radio"/> N/A
A areia removida da caixa de areia tem destino final adequado? (verificar destino e frequência de limpeza)	<input checked="" type="radio"/> SIM <input type="radio"/> NÃO <input type="radio"/> N/A

Os materiais retidos na grade tem destino final adequado? (Verificar o destino)	<input checked="" type="radio"/> SIM <input type="radio"/> NÃO <input type="radio"/> N/A
A Estação Elevatória de Esgoto (E.E.E) está identificada?	<input checked="" type="radio"/> SIM <input type="radio"/> NÃO <input type="radio"/> N/A
A E.E.E está em adequado estado de conservação?	<input checked="" type="radio"/> SIM <input type="radio"/> NÃO <input type="radio"/> N/A
O poço de sucção está devidamente coberto?	<input checked="" type="radio"/> SIM <input type="radio"/> NÃO <input type="radio"/> N/A
CSB - Estação de Tratamento de Esgoto - ETE	
Existe edificação de apoio para os operadores com água potável, material de higiene e limpeza?	<input type="radio"/> SIM <input type="radio"/> NÃO <input checked="" type="radio"/> N/A
O prédio de apoio está em bom estado de conservação?	<input type="radio"/> SIM <input type="radio"/> NÃO <input checked="" type="radio"/> N/A
Tem gradeamento e caixa de areia na ETE?	<input checked="" type="radio"/> SIM <input type="radio"/> NÃO <input type="radio"/> N/A
Existe instalações para iluminação adequada na área da ETE?	<input type="radio"/> SIM <input type="radio"/> NÃO <input checked="" type="radio"/> N/A
As instalações de iluminação estão em bom estado e com lâmpadas ascendendo?	<input type="radio"/> SIM <input type="radio"/> NÃO <input checked="" type="radio"/> N/A
A delimitação e identificação da ETE estão em bom estado de conservação?	<input checked="" type="radio"/> SIM <input type="radio"/> NÃO <input type="radio"/> N/A
A grade e caixa de areias estão em bom estado de conservação?	<input checked="" type="radio"/> SIM <input type="radio"/> NÃO <input type="radio"/> N/A
Os poços de visita / inspeção estão devidamente fechados com tampas adequadas?	<input type="radio"/> SIM <input checked="" type="radio"/> NÃO <input type="radio"/> N/A
Existem caixas de passagem na ETE sem tampa ou grade de proteção.	
Existem leitos de secagem? Quantos?	<input checked="" type="radio"/> SIM <input type="radio"/> NÃO <input type="radio"/> N/A
Existe controle e registro sistemático das ocorrências operacionais da ETE?	<input type="radio"/> SIM <input type="radio"/> NÃO <input checked="" type="radio"/> N/A
A ETE está livre da circulação de animais em seu interior?	<input checked="" type="radio"/> SIM <input type="radio"/> NÃO <input type="radio"/> N/A
O acesso à ETE não tem interferência com propriedade de terceiros?	<input checked="" type="radio"/> SIM <input type="radio"/> NÃO <input type="radio"/> N/A

A ETE tem Licença de Operação da SEMACE no prazo de validade?	<input checked="" type="radio"/> SIM <input type="radio"/> NÃO <input type="radio"/> N/A
A ETE está delimitada? (cerca ou muro)	<input checked="" type="radio"/> SIM <input type="radio"/> NÃO <input type="radio"/> N/A
Os operadores estão adequadamente protegidos contra riscos de contaminação biológica? (EPIs e vacinação)	<input checked="" type="radio"/> SIM <input type="radio"/> NÃO <input type="radio"/> N/A
A desinfecção é realizada adequadamente?	<input type="radio"/> SIM <input type="radio"/> NÃO <input checked="" type="radio"/> N/A
O material oriundo dos leitos de secagem têm destino final adequado? (verificar qual o destino)	<input checked="" type="radio"/> SIM <input type="radio"/> NÃO <input type="radio"/> N/A
O acesso à ETE está em condições adequadas?	<input checked="" type="radio"/> SIM <input type="radio"/> NÃO <input type="radio"/> N/A
As condições de limpeza das caixas de recepção do esgoto bruto são adequadas?	<input checked="" type="radio"/> SIM <input type="radio"/> NÃO <input type="radio"/> N/A
As condições de limpeza e arrumação são adequadas?	<input checked="" type="radio"/> SIM <input type="radio"/> NÃO <input type="radio"/> N/A
Existem manuais de operação e de manutenção da ETE?	<input checked="" type="radio"/> SIM <input type="radio"/> NÃO <input type="radio"/> N/A
As tubulações de chegada do esgoto bruto estão em adequadas condições de manutenção e operação?	<input checked="" type="radio"/> SIM <input type="radio"/> NÃO <input type="radio"/> N/A
O material retido na grade e na caixa de areia tem destinação final adequada? (descrever o destino)	<input checked="" type="radio"/> SIM <input type="radio"/> NÃO <input type="radio"/> N/A
As condições gerais de manutenção e conservação da ETE são adequadas?	<input checked="" type="radio"/> SIM <input type="radio"/> NÃO <input type="radio"/> N/A
A ETE está livre de odores desagradáveis? (em caso negativo, verificar quais as medidas adotadas para minimizar o problema)	<input checked="" type="radio"/> SIM <input type="radio"/> NÃO <input type="radio"/> N/A
Os dispositivos ou tubulações de saída da ETE estão adequadamente conservados?	<input checked="" type="radio"/> SIM <input type="radio"/> NÃO <input type="radio"/> N/A
É feito o monitoramento da vazão afluyente? (verificar o método utilizado)	<input type="radio"/> SIM <input type="radio"/> NÃO <input checked="" type="radio"/> N/A
CSB - ETA - Aeração	
A escada de acesso ao aerador está conservada?	<input type="radio"/> SIM <input type="radio"/> NÃO <input checked="" type="radio"/> N/A

Existe escada de acesso ao aerador?	<input type="radio"/> SIM <input type="radio"/> NÃO <input checked="" type="radio"/> N/A
Existem guarda-corpos de segurança nos acessos ao aerador?	<input type="radio"/> SIM <input type="radio"/> NÃO <input checked="" type="radio"/> N/A
O guarda-corpo de segurança está em bom estado de conservação?	<input type="radio"/> SIM <input type="radio"/> NÃO <input checked="" type="radio"/> N/A
As condições de operação e manutenção do aerador são adequadas?	<input type="radio"/> SIM <input type="radio"/> NÃO <input checked="" type="radio"/> N/A
CSB - ETA - Casa de Química	
Os tanques de dosagem e bombas dosadoras estão em adequadas condições de operação e manutenção?	<input checked="" type="radio"/> SIM <input type="radio"/> NÃO <input type="radio"/> N/A
Os produtos químicos são registrados no MS e estão dentro do prazo de validade?	<input checked="" type="radio"/> SIM <input type="radio"/> NÃO <input type="radio"/> N/A
Os produtos químicos estão, adequadamente, armazenados?	<input checked="" type="radio"/> SIM <input type="radio"/> NÃO <input type="radio"/> N/A
Existe KIT de emergência apropriado para ocorrência de vazamento de cloro?	<input type="radio"/> SIM <input type="radio"/> NÃO <input checked="" type="radio"/> N/A
Existe almoxarifado para produtos químicos?	<input type="radio"/> SIM <input type="radio"/> NÃO <input checked="" type="radio"/> N/A
As condições de manutenção, higiene e limpeza da Casa de Química e seus componentes são adequadas?	<input checked="" type="radio"/> SIM <input type="radio"/> NÃO <input type="radio"/> N/A
Os operadores recebem treinamento para manipulação de produtos químicos?	<input checked="" type="radio"/> SIM <input type="radio"/> NÃO <input type="radio"/> N/A
No caso de uso de cloro gasoso, a área de dosagem oferece condições de segurança? (Isolamento, ventilação, temperatura, espaço para circulação do operador, materiais estranhos armazenados, etc). Observar a NBR 12216: Consumo até 50 Kg/dia - a bomba dosadora pode ficar no mesmo recinto dos cilindros, no entanto, as chaves e interruptores devem situar-se do lado de fora. Os cilindros devem estar protegidos da incidência direta da luz solar.	<input type="radio"/> SIM <input type="radio"/> NÃO <input checked="" type="radio"/> N/A
CSB - ETA - Decantação	
O local para disposição do lodo retido nos decantadores é adequado?	<input type="radio"/> SIM <input type="radio"/> NÃO <input checked="" type="radio"/> N/A
Existem escadas de acesso aos decantadores, assim como, passarelas e guardacorpos?	<input type="radio"/> SIM <input type="radio"/> NÃO <input checked="" type="radio"/> N/A

Existem passarelas com guarda-corpos de proteção no decantador para segurança do operador?	<input type="radio"/> SIM <input type="radio"/> NÃO <input checked="" type="radio"/> N/A
Os decantadores estão em condições adequadas de operação e manutenção?	<input type="radio"/> SIM <input type="radio"/> NÃO <input checked="" type="radio"/> N/A
A escada de acesso aos decantadores, bem como, passarelas e guarda-corpos, estão em bom estado de conservação?	<input type="radio"/> SIM <input type="radio"/> NÃO <input checked="" type="radio"/> N/A
CSB - ETA - Filtração	
Os filtros são dotados de tampas adequadas?	<input type="radio"/> SIM <input type="radio"/> NÃO <input checked="" type="radio"/> N/A
Os filtros estão em condições adequadas de operação e manutenção?	<input checked="" type="radio"/> SIM <input type="radio"/> NÃO <input type="radio"/> N/A
Existem escadas de acesso aos filtros?	<input checked="" type="radio"/> SIM <input type="radio"/> NÃO <input type="radio"/> N/A
As condições de conservação da escada são adequadas?	<input checked="" type="radio"/> SIM <input type="radio"/> NÃO <input type="radio"/> N/A
Existem guarda-corpos de segurança nas instalações de filtração?	<input checked="" type="radio"/> SIM <input type="radio"/> NÃO <input type="radio"/> N/A
O guarda-corpo está em boas condições de segurança e conservação?	<input checked="" type="radio"/> SIM <input type="radio"/> NÃO <input type="radio"/> N/A
As tampas estão fechadas e permitem vedação?	<input type="radio"/> SIM <input checked="" type="radio"/> NÃO <input type="radio"/> N/A
As tampas do filtro F-03 estão fora dos locais.	
A superfície da água filtrada estava isenta de bolhas?	<input type="radio"/> SIM <input type="radio"/> NÃO <input checked="" type="radio"/> N/A
O leito filtrante estava isento de carreamento?	<input type="radio"/> SIM <input type="radio"/> NÃO <input checked="" type="radio"/> N/A
Os registros e tubulações, durante a inspeção estavam isentos de vazamentos?	<input type="radio"/> SIM <input checked="" type="radio"/> NÃO <input type="radio"/> N/A
Os registros de descarga dos filtros F-01, F-02, F3 e F4 não vedam.	
As águas de lavagem e descargas dos filtros estão sendo dispostas em local adequado? Se houver LO da SEMACE dentro da validade, indicar NA.	<input type="radio"/> SIM <input type="radio"/> NÃO <input checked="" type="radio"/> N/A
CSB - ETA - Laboratório	
Os equipamentos do laboratório estão em perfeito funcionamento?	<input checked="" type="radio"/> SIM <input type="radio"/> NÃO <input type="radio"/> N/A

Exite local adequado para guardar reagentes e vidrarias?	<input checked="" type="radio"/> SIM <input type="radio"/> NÃO <input type="radio"/> N/A
Existem equipamentos necessários aos ensaios físico-químicos?	<input checked="" type="radio"/> SIM <input type="radio"/> NÃO <input type="radio"/> N/A
Existem registros sobre a qualidade da água bruta e tratada?	<input checked="" type="radio"/> SIM <input type="radio"/> NÃO <input type="radio"/> N/A
As condições de manutenção, conservação, organização e limpeza são adequadas?	<input checked="" type="radio"/> SIM <input type="radio"/> NÃO <input type="radio"/> N/A
O operador está apto para operar os aparelhos do laboratório, inclusive calibrá-los quando necessário?	<input checked="" type="radio"/> SIM <input type="radio"/> NÃO <input type="radio"/> N/A
Os reagentes estão dentro dos prazos de validade?	<input checked="" type="radio"/> SIM <input type="radio"/> NÃO <input type="radio"/> N/A
CSB - ETA - Segurança, Conservação e Limpeza	
As caixas de passagem, inspeção ou proteção existentes no interior da ETA são dotadas de tampas adequadas ou de grades protetoras?	<input type="radio"/> SIM <input checked="" type="radio"/> NÃO <input type="radio"/> N/A
A caixa de proteção do medidor proporcional no interior da ETA está danificada.	
A ETA tem Licença de Operação no prazo de validade?	<input type="radio"/> SIM <input checked="" type="radio"/> NÃO <input type="radio"/> N/A
A placa da SEMACE na ETA está com a validade vencida desde de 22/02/2014.	
A área da ETA está delimitada?	<input checked="" type="radio"/> SIM <input type="radio"/> NÃO <input type="radio"/> N/A
A ETA e seus componentes estão identificados?	<input checked="" type="radio"/> SIM <input type="radio"/> NÃO <input type="radio"/> N/A
Existe no local placa indicativa de que a área pertence à CAGECE?	<input checked="" type="radio"/> SIM <input type="radio"/> NÃO <input type="radio"/> N/A
As condições de limpeza do pátio externo são adequadas?	<input type="radio"/> SIM <input checked="" type="radio"/> NÃO <input type="radio"/> N/A
Ocorre acúmulo de entulho na base dos filtros na ETA.	
A cerca / muro delimitador da área da ETA está em bom estado de conservação?	<input checked="" type="radio"/> SIM <input type="radio"/> NÃO <input type="radio"/> N/A
A identificação da ETA e seus componentes está com visibilidade adequada?	<input checked="" type="radio"/> SIM <input type="radio"/> NÃO <input type="radio"/> N/A
Existe ETRG na ETA? Verificar L.O. da SEMACE. Se existir LO na validade, marcar NA.	<input type="radio"/> SIM <input type="radio"/> NÃO <input checked="" type="radio"/> N/A
O acesso à ETA está em condições adequadas?	<input checked="" type="radio"/> SIM <input type="radio"/> NÃO <input type="radio"/> N/A

A água de lavagem dos filtros, reservatórios e decantadores está sendo tratada antes de seu destino final?	<input type="radio"/> SIM <input type="radio"/> NÃO <input checked="" type="radio"/> N/A
Existem EPIs para os operadores da ETA?	<input checked="" type="radio"/> SIM <input type="radio"/> NÃO <input type="radio"/> N/A
O KIT de emergência está em local de fácil acesso?	<input type="radio"/> SIM <input type="radio"/> NÃO <input checked="" type="radio"/> N/A
CSB - Gerencial	
Foram fornecidas todas as informações solicitadas pela ARCE, referentes à fiscalização?	<input type="radio"/> SIM <input checked="" type="radio"/> NÃO <input type="radio"/> N/A
A CAGECE não apresentou o Relatório de Qualidade da Água Analítico na saída dos filtros dos últimos 06 (seis) meses.	
O SAA e/ou o SES e seus componentes estão identificados conforme as informações técnicas do croqui apresentado ou do cadastro técnico existente no escritório operacional.	<input checked="" type="radio"/> SIM <input type="radio"/> NÃO <input type="radio"/> N/A
As metas estabelecidas no PMSB estão sendo cumpridas?	<input type="radio"/> SIM <input type="radio"/> NÃO <input checked="" type="radio"/> N/A
O PMSB está revisado, atualizado?	<input type="radio"/> SIM <input type="radio"/> NÃO <input checked="" type="radio"/> N/A
O Contrato de prestação dos serviços de abastecimento de água e de esgotamento sanitário está compatível com a legislação e/ou PMSB?	<input type="radio"/> SIM <input type="radio"/> NÃO <input checked="" type="radio"/> N/A
A CAGECE apresentou à ARCE o Plano de Racionamento de Água? Se houver.	<input type="radio"/> SIM <input type="radio"/> NÃO <input checked="" type="radio"/> N/A
As medidas de racionamento de água obedecem ao que está estabelecido no Plano de Racionamento vigente?	<input checked="" type="radio"/> SIM <input type="radio"/> NÃO <input type="radio"/> N/A
O índice de hidrometração está de acordo com o estabelecido na legislação? (Anotar o percentual com referência à ligações ativas)	<input checked="" type="radio"/> SIM <input type="radio"/> NÃO <input type="radio"/> N/A
Em caso de hidrometração < 100%, o volume médio faturado não medido é menor que o medido?	<input type="radio"/> SIM <input type="radio"/> NÃO <input checked="" type="radio"/> N/A
CSB - Linhas de Recalque de Esgoto	
Os componentes instalados ao longo da linha de recalque estão em adequado estado de conservação e funcionamento? As caixas de inspeção estão em adequado estado de conservação?	<input checked="" type="radio"/> SIM <input type="radio"/> NÃO <input type="radio"/> N/A
Existe acesso adequado ao longo da linha de recalque?	<input checked="" type="radio"/> SIM <input type="radio"/> NÃO <input type="radio"/> N/A

É realizada inspeção da Linha de Recalque de Esgoto? As inspeções estão registradas?	<input type="radio"/> SIM <input type="radio"/> NÃO <input checked="" type="radio"/> N/A
A Linha de Recalque, durante o período verificado, esteve isenta de vazamentos?	<input checked="" type="radio"/> SIM <input type="radio"/> NÃO <input type="radio"/> N/A
CSB - Qualidade e Controle da Água Bruta Tratada e Distribuída	
Todos os padrões controlados diariamente estão conformes com a Portaria 2.914/2011?	<input checked="" type="radio"/> SIM <input type="radio"/> NÃO <input type="radio"/> N/A
A quantidade de amostras dos parâmetros de controle coletadas mensalmente na saída do tratamento e na rede de distribuição atende a estabelecida pela Portaria MS nº 2.914/2011?	<input checked="" type="radio"/> SIM <input type="radio"/> NÃO <input type="radio"/> N/A
É realizado o monitoramento da água bruta na captação, conforme o plano de amostragem estabelecido pela legislação?	<input checked="" type="radio"/> SIM <input type="radio"/> NÃO <input type="radio"/> N/A
É dada publicidade à qualidade da água distribuída nos termos da legislação? (Ver informações na fatura mensal, relatório anual, quadro de avisos, etc)	<input checked="" type="radio"/> SIM <input type="radio"/> NÃO <input type="radio"/> N/A
A água distribuída (rede de distribuição e reservatórios) atendeu aos padrões de potabilidade estabelecidos pela Portaria MS nº 2.914/2011, no período verificado?	<input type="radio"/> SIM <input checked="" type="radio"/> NÃO <input type="radio"/> N/A
<p>Os resultados dos laudos físico-químicos produzidos pelo Laboratório Regional da UN-BCL, provenientes de amostras coletadas na rede de distribuição do SAA de São Luís do Curu, no período de março/2018 a agosto/2018, apresentaram, as seguintes não conformidades com os padrões estabelecidos pela Portaria de Consolidação nº 05/2017:</p> <p>-Turbidez: os meses de mar/18, abr/18, mai/18, jun/18, jul/18 e ago/18, apresentaram, respectivamente, 15,4%, 7,1%, 15,4%, 50%, 23,1% e 7,7% de resultados não conformes;</p> <p>-Cor aparente: os meses de mar/18, abr/18, mai/18, jun/18, jul/18 e ago/18, apresentaram, respectivamente, 23,1%, 21,4%, 7,7%, 25%, 92,3% e 23,1% de resultados não conformes.</p> <p>Os resultados dos laudos físico-químicos das amostras coletadas na rede de distribuição do SAA de São Luís do Curu, no dia 16/10/2018, segundo registros da campanha CAGECE/NUTEC, apresentaram as seguintes não conformidades com os padrões de potabilidade estabelecidos pela Portaria de Consolidação MS nº 5/2017:</p> <p>CAGECE:</p> <p>-Cor Aparente: das 5 (cinco) amostras analisadas, 1 (uma) apresentou não conformidade;</p> <p>-Ferro Total: das 5 (cinco) amostras analisadas, 2 (duas) apresentaram não conformidades.</p> <p>NUTEC:</p> <p>-Ferro Total: das 5 (cinco) amostras analisadas, 3 (três) apresentaram não conformidades.</p>	
A água tratada (saída do tratamento) atendeu aos padrões de potabilidade estabelecidos pela Portaria MS nº 2.914/2011, no período verificado?	<input type="radio"/> SIM <input checked="" type="radio"/> NÃO <input type="radio"/> N/A
<p>Os resultados dos laudos físico-químicos produzidos pelo Laboratório Regional da UN-BCL, provenientes de amostras coletadas na saída do tratamento do SAA de São Luís do Curu, no período de março/2018 a agosto/2018, apresentaram, as seguintes não conformidades com os padrões estabelecidos pela Portaria de Consolidação nº 05/2017:</p> <p>-Cor aparente: os meses de mai/18, jun/18, jul/18 e ago/18, apresentaram, respectivamente, 33,3%, 77,8%, 25% e 11,1% de resultados não conformes.</p> <p>-Os resultados dos laudos físico-químicos das amostras coletadas na saída do tratamento do SAA de São Luís do Curu, no dia 16/10/2018, segundo registros da campanha</p>	

CAGECE/NUTEC, apresentaram as seguintes não conformidades com os padrões de potabilidade estabelecidos pela Portaria de Consolidação MS nº 5/2017: NUTEC: -Ferro Total: a amostra analisada apresentou resultado não conforme.	
CSB - Qualidade e Controle do Efluente	
O efluente tratado, no período verificado, atendeu aos padrões físico-químicos e bacteriológicos de lançamento estabelecidos pela Resolução COEMA 02/2017, no período verificado?	<input type="radio"/> SIM <input type="radio"/> NÃO <input checked="" type="radio"/> N/A
A lagoa de maturação não está vertendo.	
É feito o monitoramento e controle de efluentes da ETE, conforme o estabelecido pela legislação, no período verificado? (verificar os parâmetros e a frequência de análises)	<input type="radio"/> SIM <input type="radio"/> NÃO <input checked="" type="radio"/> N/A
É feito o monitoramento de lançamentos e descargas na rede coletora de esgoto?	
<input type="radio"/> SIM <input type="radio"/> NÃO <input checked="" type="radio"/> N/A	
É feito o monitoramento do esgoto bruto e tratado para aferição da eficiência do tratamento?	
<input type="radio"/> SIM <input type="radio"/> NÃO <input checked="" type="radio"/> N/A	
Os efluentes da ETE estão sendo lançados nas condições e padrões adequados?	
<input type="radio"/> SIM <input type="radio"/> NÃO <input checked="" type="radio"/> N/A	
CSB - Rede Coletora de Esgoto	
Existe cadastro técnico atualizado da rede coletora de esgoto? (anotar a data da última atualização)	<input type="radio"/> SIM <input checked="" type="radio"/> NÃO <input type="radio"/> N/A
Não existe cadastro técnico da rede coletora de esgoto.	
A rede coletora de esgotos está isenta do lançamento indevido de águas pluviais? Existe controle? Quais?	<input type="radio"/> SIM <input type="radio"/> NÃO <input checked="" type="radio"/> N/A
A rede coletora não está isenta de lançamentos indevidos de águas pluviais.	
Existe rede condominial? Se existe, a tarifa atende à legislação?	<input type="radio"/> SIM <input type="radio"/> NÃO <input checked="" type="radio"/> N/A
Existe controle e registro sistemático das ocorrências operacionais na Rede Coletora?	
<input checked="" type="radio"/> SIM <input type="radio"/> NÃO <input type="radio"/> N/A	
Existe os registro das limpeza da rede coletora? (verificar a frequência e data da última limpeza)	<input checked="" type="radio"/> SIM <input type="radio"/> NÃO <input type="radio"/> N/A
A área de cobertura do SES, durante o período verificado, esteve isenta de lançamentos de esgoto a céu aberto?	
<input checked="" type="radio"/> SIM <input type="radio"/> NÃO <input type="radio"/> N/A	
Os acessórios - PV / TIL / CP / TL - apresentam adequadas condições de funcionamento e limpeza?	<input checked="" type="radio"/> SIM <input type="radio"/> NÃO <input type="radio"/> N/A
O SES, durante o período verificado, esteve isento de ruas ou coletores problemáticos? (verificar ocorrências de reclamações de extravasamentos e obstruções de rede)	
<input checked="" type="radio"/> SIM <input type="radio"/> NÃO <input type="radio"/> N/A	

São realizadas inspeções periódicas nos coletores? (ver registros)	<input type="radio"/> SIM <input type="radio"/> NÃO <input checked="" type="radio"/> N/A
CSB - Rede de Distribuição de Água - RDA	
Existem registros de manobra para manutenção da rede? (Quantificar)	<input type="radio"/> SIM <input type="radio"/> NÃO <input checked="" type="radio"/> N/A
Existem registros de descarga na rede? (anotar a quantidade)	<input checked="" type="radio"/> SIM <input type="radio"/> NÃO <input type="radio"/> N/A
Os registros de descarga inspecionados estavam em bom estado de conservação e operação?	<input type="radio"/> SIM <input checked="" type="radio"/> NÃO <input type="radio"/> N/A
O registro de descarga localizado no endereço: Avenida Francisco Ferreira da Cunha está sem proteção. -O registro de descarga localizado no endereço: Conjunto São Francisco está coberto por lixo.	
Os registros de manobra inspecionados estão em bom estado de conservação e operação?	<input type="radio"/> SIM <input checked="" type="radio"/> NÃO <input type="radio"/> N/A
Existe um registro de manobra localizado em frente a ETA com a tampa da caixa de inspeção quebrada.	
Existe macromedicação na entrada da rede de distribuição?	<input type="radio"/> SIM <input type="radio"/> NÃO <input checked="" type="radio"/> N/A
A rede de distribuição de água está isenta de áreas críticas de baixa pressão? (se houver, anotar as áreas)	<input checked="" type="radio"/> SIM <input type="radio"/> NÃO <input type="radio"/> N/A
Considerando a escassez hídrica condicionada à existência de Plano de Racionamento, foi mantida a continuidade do abastecimento?	<input type="radio"/> SIM <input checked="" type="radio"/> NÃO <input type="radio"/> N/A
A ARCE realizou medições contínuas de pressão na rede de distribuição do SAA de São Luís do Curu, com instalação do equipamento datalogger. Constatou-se descontinuidade no abastecimento no seguinte endereço: Rua D, S/N. Bairro Paraíso.	
A pressão na RDA foi mantida, considerando a escassez hídrica e existência de Plano de Racionamento?	<input type="radio"/> SIM <input type="radio"/> NÃO <input checked="" type="radio"/> N/A
Existe cadastro técnico atualizado da rede de distribuição? (anotar a data da última atualização)	<input type="radio"/> SIM <input checked="" type="radio"/> NÃO <input type="radio"/> N/A
Não existe cadastro técnico atualizado da Rede de distribuição. Última atualização em Junho de 2007.	
O abastecimento de água é contínuo? (verificar se há sistemática de manobras, comunicação aos usuários, histórico de paralizações nos RECOPs)	<input type="radio"/> SIM <input type="radio"/> NÃO <input checked="" type="radio"/> N/A
No período verificado, a cobertura de água do sistema garantia o atendimento das ligações solicitadas? (verificar pendências de ligações e suas causas)	<input checked="" type="radio"/> SIM <input type="radio"/> NÃO <input type="radio"/> N/A
As pressões mínimas e máximas na RDA são obedecidas? (medir a pressão em pontos estratégicos e verificar os pontos de pressão mínima e máxima)	<input checked="" type="radio"/> SIM <input type="radio"/> NÃO <input type="radio"/> N/A
No período verificado, a rede de distribuição esteve isenta de vazamentos? (verificar os RECOPs e anotar a frequência das ocorrências)	<input checked="" type="radio"/> SIM <input type="radio"/> NÃO <input type="radio"/> N/A

CSB - Reservatórios	
As condições de limpeza da área são adequadas?	<input checked="" type="radio"/> SIM <input type="radio"/> NÃO <input type="radio"/> N/A
Existe tela de proteção nas tubulações de ventilação?	<input type="radio"/> SIM <input checked="" type="radio"/> NÃO <input type="radio"/> N/A
A tubulação de ventilação do reservatório RAP-01 está sem tela de proteção.	
As caixas de proteção, inspeção ou de passagem, na área dos reservatórios, são dotadas de tampas de inspeção ou grades de proteção?	<input checked="" type="radio"/> SIM <input type="radio"/> NÃO <input type="radio"/> N/A
Os reservatórios tem tampa de inspeção?	<input checked="" type="radio"/> SIM <input type="radio"/> NÃO <input type="radio"/> N/A
A tampa de inspeção garante a vedação? Está devidamente fechada?	<input type="radio"/> SIM <input type="radio"/> NÃO <input checked="" type="radio"/> N/A
As tampas de inspeção dos reservatórios RAP-01 e REL-01 estão abertas. *A não conformidade descrita está sendo acompanhada pelo processo PCSB/CSB/0345/2014, referente ao termo de notificação TN/CSB/280/2014.	
A cerca / muro delimitador da área do reservatório está em bom estado de conservação?	<input checked="" type="radio"/> SIM <input type="radio"/> NÃO <input type="radio"/> N/A
Existe escadas de acesso aos reservatórios ?	<input checked="" type="radio"/> SIM <input type="radio"/> NÃO <input type="radio"/> N/A
As escadas de acesso aos reservatórios estão em bom estado de conservação?	<input checked="" type="radio"/> SIM <input type="radio"/> NÃO <input type="radio"/> N/A
Os guarda-corpos estão em bom estado de conservação e segurança?	<input checked="" type="radio"/> SIM <input type="radio"/> NÃO <input type="radio"/> N/A
Os reservatórios são dotados de para-raios e sinalização noturna de obstáculo ?	<input checked="" type="radio"/> SIM <input type="radio"/> NÃO <input type="radio"/> N/A
O para raio e lâmpada de obstáculo estão em bom estado de conservação?	<input checked="" type="radio"/> SIM <input type="radio"/> NÃO <input type="radio"/> N/A
A laje de cobertura do reservatório é adequada e está isenta da entrada indevida de águas pluviais?	<input checked="" type="radio"/> SIM <input type="radio"/> NÃO <input type="radio"/> N/A
A área do reservatório está delimitada e protegida do acesso indevido de pessoas e animais?	<input checked="" type="radio"/> SIM <input type="radio"/> NÃO <input type="radio"/> N/A
Existem tubulações de ventilação nos reservatórios?	<input checked="" type="radio"/> SIM <input type="radio"/> NÃO <input type="radio"/> N/A
A tubulação de ventilação está adequada?	<input checked="" type="radio"/> SIM <input type="radio"/> NÃO <input type="radio"/> N/A

As condições de conservação do reservatórios são adequadas? (pintura,rachaduras, corrosão, etc.)	<input checked="" type="radio"/> SIM <input type="radio"/> NÃO <input type="radio"/> N/A
Existe tubulação para descarga de fundo e respectivo registro das descargas realizadas?	<input checked="" type="radio"/> SIM <input type="radio"/> NÃO <input type="radio"/> N/A
Existe tubo extravasor nos reservatórios?	<input checked="" type="radio"/> SIM <input type="radio"/> NÃO <input type="radio"/> N/A
A identificação do reservatório está com visibilidade adequada?	<input checked="" type="radio"/> SIM <input type="radio"/> NÃO <input type="radio"/> N/A
Os dispositivos de medição e de controle de nível estão em perfeito funcionamento?	<input checked="" type="radio"/> SIM <input type="radio"/> NÃO <input type="radio"/> N/A
O Guarda Corpo do reservatório está adequado? Cobre toda a área de cobertura?	<input type="radio"/> SIM <input type="radio"/> NÃO <input checked="" type="radio"/> N/A
A manutenção e operação de reservatórios e outras instalações estão adequadas?	<input checked="" type="radio"/> SIM <input type="radio"/> NÃO <input type="radio"/> N/A
No período verificado, os reservatórios estiveram isentos de extravasamentos?	<input checked="" type="radio"/> SIM <input type="radio"/> NÃO <input type="radio"/> N/A
É realizada limpeza e desinfecção periódica dos reservatórios? (verificar o cronograma e as datas das últimas limpezas realizadas)	<input type="radio"/> SIM <input checked="" type="radio"/> NÃO <input type="radio"/> N/A
Não existe registro da última limpeza e desinfecção dos reservatórios RAP-01 e REL-01.	
Existem dispositivos de medição e de controle de nível nos reservatórios?	<input checked="" type="radio"/> SIM <input type="radio"/> NÃO <input type="radio"/> N/A
Durante o período verificado, os reservatórios, suas tubulações e registros estiveram isentos de vazamentos?	<input checked="" type="radio"/> SIM <input type="radio"/> NÃO <input type="radio"/> N/A
Existem guarda-corpos nas escadas de acesso e nas lajes de cobertura?	<input checked="" type="radio"/> SIM <input type="radio"/> NÃO <input type="radio"/> N/A

ANEXO II – RELATÓRIO DE ITENS NÃO CONFORMES

RELATÓRIO DE ITENS NÃO CONFORMES

Data: 29/11/2018

Usuário: Marcelo Silva de Almeida

Coordenadoria	Objeto Fiscalizado	Data de Inspeção	Processo de Fiscalização	Categoria	Item de Verificação	Fundamento Legal	Constatação	
1	Saneamento	AF no SAA e SES de São Luís do Curu	23/10/2018	PCSB/CSB/0200/2018	CSB - Comercial - Atendimento ao Cliente	Atendimento - Placa Indicativa e outros	Art. 22 do Código de Defesa do consumidor; Art. 2º da Resolução 130/2010 da ARCE; Art. 146 da Resolução nº 130/2010 da ARCE	Não existe identificação na Loja de Atendimento da Cagece.
2	Saneamento	AF no SAA e SES de São Luís do Curu	23/10/2018	PCSB/CSB/0200/2018	CSB - Comercial - Escritório e Loja de Atendimento	Escritório/loja - Segurança	Art. 119 da Res. 130/2010 da ARCE.; Art. 22 do Código de Defesa do consumidor; Art. 2º da Resolução 130/2010 da ARCE	O extintor de incêndio da Loja de Atendimento da Cagece/almoarifado está com a recarga vencida.
3	Saneamento	AF no SAA e SES de São Luís do Curu	23/10/2018	PCSB/CSB/0200/2018	CSB - Comercial - Leitura e Faturamento	Faturamento - Leituras	Art. 22 do Código de Defesa do consumidor; Art. 2º da Resolução 130/2010 da ARCE; Art. 91 da Resolução nº	De acordo com o "Relatório Sintético - Leituras Fora do Prazo", no mês de Julho/2018 foram executadas 478 leituras fora do

RELATÓRIO DE ITENS NÃO CONFORMES

Coordenadoria	Objeto Fiscalizado	Data de Inspeção	Processo de Fiscalização	Categoria	Item de Verificação	Fundamento Legal	Constatação	
3	Saneamento	AF no SAA e SES de São Luís do Curu	23/10/2018	PCSB/CSB/0200/2018	CSB - Comercial - Leitura e Faturamento	Faturamento - Leituras	130/2010 da ARCE	prazo.
4	Saneamento	AF no SAA e SES de São Luís do Curu	23/10/2018	PCSB/CSB/0200/2018	CSB - Comercial - Ordens de Serviços (OS)	Ordem de Serviços - Preenchimento	Art. 22 do Código de Defesa do Consumidor; Art. 2º da Resolução 130/2010 da ARCE; Art. 154 da Resolução nº 130/2010 da ARCE.	Das 20 (vinte) ordens de serviços selecionadas aleatoriamente na Loja de Atendimento da CAGECE do SAA de São Luís do Curu, 04 (quatro) (OS nº 36951423, OS nº 37013133, OS nº 36047282, OS nº 36048494) foram preenchidas incorretamente, sem a data da execução do serviço.
5	Saneamento	AF no SAA e SES de São Luís do Curu	23/10/2018	PCSB/CSB/0200/2018	CSB - ETA - Filtração	ETA - Filtros - Tampas / Vedação	Art. 119 da Res. 130/2010 da ARCE.; Art. 22 do Código de Defesa	As tampas do filtro F-03 estão fora dos locais.

RELATÓRIO DE ITENS NÃO CONFORMES

Coordenadoria	Objeto Fiscalizado	Data de Inspeção	Processo de Fiscalização	Categoria	Item de Verificação	Fundamento Legal	Constatação	
5	Saneamento	AF no SAA e SES de São Luís do Curu	23/10/2018	PCSB/CSB/0200/2018	CSB - ETA - Filtração	ETA - Filtros - Tampas / Vedação	do consumidor; Art. 2º da Resolução 130/2010 da ARCE	As tampas do filtro F-03 estão fora dos locais.
6	Saneamento	AF no SAA e SES de São Luís do Curu	23/10/2018	PCSB/CSB/0200/2018	CSB - ETA - Filtração	ETA - Filtros - Vazamentos	Art. 119 da Res. 130/2010 da ARCE.; Art. 22 do Código de Defesa do consumidor; Art. 2º da Resolução 130/2010 da ARCE	Os registros de descarga dos filtros F-01, F-02, F3 e F4 não vedam.
7	Saneamento	AF no SAA e SES de São Luís do Curu	23/10/2018	PCSB/CSB/0200/2018	CSB - ETA - Segurança, Conservação e Limpeza	ETA - Caixas de Inspeção na área da ETA	Art. 119 da Res. 130/2010 da ARCE.; Art. 22 do Código de Defesa do consumidor; Art. 2º da Resolução 130/2010 da ARCE	A caixa de proteção do medidor proporcional no interior da ETA está danificada.

RELATÓRIO DE ITENS NÃO CONFORMES

Coordenadoria	Objeto Fiscalizado	Data de Inspeção	Processo de Fiscalização	Categoria	Item de Verificação	Fundamento Legal	Constatação	
8	Saneamento	AF no SAA e SES de São Luís do Curu	23/10/2018	PCSB/CSB/0200/2018	CSB - ETA - Segurança, Conservação e Limpeza	ETA - Licença de Operação da SEMACE	Recomendação	A placa da SEMACE na ETA está com a validade vencida desde de 22/02/2014.
9	Saneamento	AF no SAA e SES de São Luís do Curu	23/10/2018	PCSB/CSB/0200/2018	CSB - ETA - Segurança, Conservação e Limpeza	ETA - Limpeza externa	Art. 119 da Res. 130/2010 da ARCE.; Art. 22 do Código de Defesa do consumidor; Art. 2º da Resolução 130/2010 da ARCE	Ocorre acúmulo de entulho na base dos filtros na ETA.
10	Saneamento	AF no SAA e SES de São Luís do Curu	23/10/2018	PCSB/CSB/0200/2018	CSB - Elevatória de Água Bruta / Tratada - EEAB / EEAT	Elevatórias - Instalações elétricas e iluminação	Art. 119 da Res. 130/2010 da ARCE.; Art. 22 do Código de Defesa do consumidor; Art. 2º da Resolução 130/2010 da ARCE	Não funciona a iluminação elétrica na elevatória de água EEAT-02.

RELATÓRIO DE ITENS NÃO CONFORMES

Coordenadoria	Objeto Fiscalizado	Data de Inspeção	Processo de Fiscalização	Categoria	Item de Verificação	Fundamento Legal	Constatação	
11	Saneamento	AF no SAA e SES de São Luís do Curu	23/10/2018	PCSB/CSB/0200/2018	CSB - Elevatória de Água Bruta / Tratada - EEAB / EEAT	Extintor da EEA - Validade	Art. 119 da Res. 130/2010 da ARCE.; Art. 2º da Resolução 130/2010 da ARCE	O extintor de incêndio da elevatória de água EEAT-01 está com a data de validade da recarga vencida.
12	Saneamento	AF no SAA e SES de São Luís do Curu	23/10/2018	PCSB/CSB/0200/2018	CSB - Elevatórias de Esgoto - EEE	E.E.E - Bombas	Art. 22 do Código de Defesa do consumidor; Art. 2º da Resolução 130/2010 da ARCE; Art. 137 da Resolução nº 130/2010 da ARCE	Apenas uma bomba na elevatória de esgoto EEE está em funcionamento.
13	Saneamento	AF no SAA e SES de São Luís do Curu	23/10/2018	PCSB/CSB/0200/2018	CSB - Elevatórias de Esgoto - EEE	E.E.E - Grupo Gerador / Manutenção	Art. 119 da Res. 130/2010 da ARCE.; Art. 22 do Código de Defesa do consumidor; Art. 2º da Resolução 130/2010 da ARCE	O grupo gerador da elevatória de esgoto EEE está desinstalado.

RELATÓRIO DE ITENS NÃO CONFORMES

Coordenadoria	Objeto Fiscalizado	Data de Inspeção	Processo de Fiscalização	Categoria	Item de Verificação	Fundamento Legal	Constatação	
14	Saneamento	AF no SAA e SES de São Luís do Curu	23/10/2018	PCSB/CSB/0200/2018	CSB - Elevatórias de Esgoto - EEE	EEE - Leito de secagem	Art. 22 do Código de Defesa do consumidor; Art. 2º da Resolução 130/2010 da ARCE; Art. 137 da Resolução nº 130/2010 da ARCE	A elevatória de esgoto EEE não é dotada de leito de secagem.
15	Saneamento	AF no SAA e SES de São Luís do Curu	23/10/2018	PCSB/CSB/0200/2018	CSB - Elevatórias de Esgoto - EEE	EEE - PV	Art. 119 da Res. 130/2010 da ARCE.; Art. 22 do Código de Defesa do consumidor; Art. 2º da Resolução 130/2010 da ARCE	As tampas do poço de sucção da elevatória de esgoto EEE estão em processo de corrosão.
16	Saneamento	AF no SAA e SES de São Luís do Curu	23/10/2018	PCSB/CSB/0200/2018	CSB - Estação de Tratamento de Esgoto - ETE	ETE - PVs	Art. 119 da Res. 130/2010 da ARCE.; Art. 22 do Código de Defesa do consumidor; Art. 2º da Resolução	Existem caixas de passagem na ETE sem tampa ou grade de proteção.

RELATÓRIO DE ITENS NÃO CONFORMES

Coordenadoria	Objeto Fiscalizado	Data de Inspeção	Processo de Fiscalização	Categoria	Item de Verificação	Fundamento Legal	Constatação	
16	Saneamento	AF no SAA e SES de São Luís do Curu	23/10/2018	PCSB/CSB/0200/2018	CSB - Estação de Tratamento de Esgoto - ETE	ETE - PVs	130/2010 da ARCE	Existem caixas de passagem na ETE sem tampa ou grade de proteção.
17	Saneamento	AF no SAA e SES de São Luís do Curu	23/10/2018	PCSB/CSB/0200/2018	CSB - Gerencial	Informações Solicitadas	Art. 22 do Código de Defesa do consumidor; Art. 2º da Resolução 130/2010 da ARCE; Art. 154 da Resolução nº 130/2010 da ARCE.	A CAGECE não apresentou o Relatório de Qualidade da Água Analítico na saída dos filtros dos últimos 06 (seis) meses.
18	Saneamento	AF no SAA e SES de São Luís do Curu	23/10/2018	PCSB/CSB/0200/2018	CSB - Qualidade e Controle da Água Bruta Tratada e Distribuída	Qualidade da Água - Rede de distribuição	Art. 22 do Código de Defesa do consumidor; Art. 3º da Resolução nº 122/2009 da ARCE.	Os resultados dos laudos físico-químicos produzidos pelo Laboratório Regional da UN-BCL, provenientes de amostras coletadas na rede de distribuição do SAA

RELATÓRIO DE ITENS NÃO CONFORMES

Coordenadoria	Objeto Fiscalizado	Data de Inspeção	Processo de Fiscalização	Categoria	Item de Verificação	Fundamento Legal	Constatação	
18	Saneamento	AF no SAA e SES de São Luís do Curu	23/10/2018	PCSB/CSB/0200/2018	CSB - Qualidade e Controle da Água Bruta Tratada e Distribuída	Qualidade da Água - Rede de distribuição	Art. 22 do Código de Defesa do consumidor; Art. 3º da Resolução nº 122/2009 da ARCE.	de São Luís do Curu, no período de março/2018 a agosto/2018, apresentaram, as seguintes não conformidades com os padrões estabelecidos pela Portaria de Consolidação nº 05/2017: -Turbidez: os meses de mar/18, abr/18, mai/18, jun/18, jul/18 e ago/18, apresentaram, respectivamente, 15,4%, 7,1%, 15,4%, 50%, 23,1% e 7,7% de resultados não conformes; -Cor aparente: os meses de mar/18, abr/18, mai/18,

RELATÓRIO DE ITENS NÃO CONFORMES

Coordenadoria	Objeto Fiscalizado	Data de Inspeção	Processo de Fiscalização	Categoria	Item de Verificação	Fundamento Legal	Constatação	
18	Saneamento	AF no SAA e SES de São Luís do Curu	23/10/2018	PCSB/CSB/0200/2018	CSB - Qualidade e Controle da Água Bruta Tratada e Distribuída	Qualidade da Água - Rede de distribuição	Art. 22 do Código de Defesa do consumidor; Art. 3º da Resolução nº 122/2009 da ARCE.	<p>jun/18, jul/18 e ago/18, apresentaram, respectivamente, 23,1%, 21,4%, 7,7%, 25%, 92,3% e 23,1% de resultados não conformes.</p> <p>Os resultados dos laudos físico-químicos das amostras coletadas na rede de distribuição do SAA de São Luís do Curu, no dia 16/10/2018, segundo registros da campanha CAGECE/NUTEC, apresentaram as seguintes não conformidades com os padrões de potabilidade estabelecidos pela</p>

RELATÓRIO DE ITENS NÃO CONFORMES

Coordenadoria	Objeto Fiscalizado	Data de Inspeção	Processo de Fiscalização	Categoria	Item de Verificação	Fundamento Legal	Constatação	
18	Saneamento	AF no SAA e SES de São Luís do Curu	23/10/2018	PCSB/CSB/0200/2018	CSB - Qualidade e Controle da Água Bruta Tratada e Distribuída	Qualidade da Água - Rede de distribuição	Art. 22 do Código de Defesa do consumidor; Art. 3º da Resolução nº 122/2009 da ARCE.	Portaria de Consolidação MS nº 5/2017: CAGECE: -Cor Aparente: das 5 (cinco) amostras analisadas, 1 (uma) apresentou não conformidade; -Ferro Total: das 5 (cinco) amostras analisadas, 2 (duas) apresentaram não conformidades. NUTEC: -Ferro Total: das 5 (cinco) amostras analisadas, 3 (três) apresentaram não conformidades.
19	Saneamento	AF no SAA e SES de São Luís do Curu	23/10/2018	PCSB/CSB/0200/2018	CSB - Qualidade e Controle da Água Bruta	Qualidade da Água - Saída da ETA	Art. 22 do Código de Defesa do consumidor; Art. 3º da Resolução nº 122/2009 da	Os resultados dos laudos físico-químicos produzidos pelo Laboratório Regional

RELATÓRIO DE ITENS NÃO CONFORMES

Coordenadoria	Objeto Fiscalizado	Data de Inspeção	Processo de Fiscalização	Categoria	Item de Verificação	Fundamento Legal	Constatação
19 Saneamento	AF no SAA e SES de São Luís do Curu	23/10/2018	PCSB/CSB/0200/2018	Tratada e Distribuída	Qualidade da Água - Saída da ETA	ARCE.	<p>da UN-BCL, provenientes de amostras coletadas na saída do tratamento do SAA de São Luís do Curu, no período de março/2018 a agosto/2018, apresentaram, as seguintes não conformidades com os padrões estabelecidos pela Portaria de Consolidação nº 05/2017:</p> <p>-Cor aparente: os meses de mai/18, jun/18, jul/18 e ago/18, apresentaram, respectivamente, 33,3%, 77,8%, 25% e 11,1% de resultados</p>

RELATÓRIO DE ITENS NÃO CONFORMES

Coordenadoria	Objeto Fiscalizado	Data de Inspeção	Processo de Fiscalização	Categoria	Item de Verificação	Fundamento Legal	Constatação
19 Saneamento	AF no SAA e SES de São Luís do Curu	23/10/2018	PCSB/CSB/0200/2018	CSB - Qualidade e Controle da Água Bruta Tratada e Distribuída	Qualidade da Água - Saída da ETA	Art. 22 do Código de Defesa do consumidor; Art. 3º da Resolução nº 122/2009 da ARCE.	<p>não conformes.</p> <p>-Os resultados dos laudos físico-químicos das amostras coletadas na saída do tratamento do SAA de São Luís do Curu, no dia 16/10/2018, segundo registros da campanha CAGECE/NUTEC, apresentaram as seguintes não conformidades com os padrões de potabilidade estabelecidos pela Portaria de Consolidação MS nº 5/2017: NUTEC: -Ferro Total: a amostra analisada</p>

RELATÓRIO DE ITENS NÃO CONFORMES

Coordenadoria	Objeto Fiscalizado	Data de Inspeção	Processo de Fiscalização	Categoria	Item de Verificação	Fundamento Legal	Constatação	
19	Saneamento	AF no SAA e SES de São Luís do Curu	23/10/2018	PCSB/CSB/0200/2018	CSB - Qualidade e Controle da Água Bruta Tratada e Distribuída	Qualidade da Água - Saída da ETA	Art. 22 do Código de Defesa do consumidor; Art. 3º da Resolução nº 122/2009 da ARCE.	apresentou resultado não conforme.
20	Saneamento	AF no SAA e SES de São Luís do Curu	23/10/2018	PCSB/CSB/0200/2018	CSB - Rede Coletora de Esgoto	Rede Coletora - Cadastro Técnico	Art. 22 do Código de Defesa do consumidor; Art. 2º da Resolução 130/2010 da ARCE; Art. 130 da Resolução nº 130/2010 da ARCE	Não existe cadastro técnico da rede coletora de esgoto.
21	Saneamento	AF no SAA e SES de São Luís do Curu	23/10/2018	PCSB/CSB/0200/2018	CSB - Rede de Distribuição de Água - RDA	Continuidade na RDA	Recomendação	A ARCE realizou medições contínuas de pressão na rede de distribuição do SAA de São Luís do Curu, com instalação do equipamento datalogger.

RELATÓRIO DE ITENS NÃO CONFORMES

Coordenadoria	Objeto Fiscalizado	Data de Inspeção	Processo de Fiscalização	Categoria	Item de Verificação	Fundamento Legal	Constatação	
21	Saneamento	AF no SAA e SES de São Luís do Curu	23/10/2018	PCSB/CSB/0200/2018	CSB - Rede de Distribuição de Água - RDA	Continuidade na RDA	Recomendação	Constatou-se descontinuidade no abastecimento no seguinte endereço: Rua D, S/N. Bairro Paraíso.
22	Saneamento	AF no SAA e SES de São Luís do Curu	23/10/2018	PCSB/CSB/0200/2018	CSB - Rede de Distribuição de Água - RDA	RDA - Cadastro Técnico	Art. 22 do Código de Defesa do consumidor; Art. 2º da Resolução 130/2010 da ARCE; Art. 130 da Resolução nº 130/2010 da ARCE	Não existe cadastro técnico atualizado da Rede de distribuição. Última atualização em Junho de 2007.
23	Saneamento	AF no SAA e SES de São Luís do Curu	23/10/2018	PCSB/CSB/0200/2018	CSB - Rede de Distribuição de Água - RDA	RDA - Registros de descarga - Conservação	Art. 119 da Res. 130/2010 da ARCE.; Art. 22 do Código de Defesa do consumidor; Art. 2º da Resolução 130/2010 da ARCE	O registro de descarga localizado no endereço: Avenida Francisco Ferreira da Cunha está sem proteção. -O registro de descarga localizado no endereço: Conjunto São

RELATÓRIO DE ITENS NÃO CONFORMES

Coordenadoria	Objeto Fiscalizado	Data de Inspeção	Processo de Fiscalização	Categoria	Item de Verificação	Fundamento Legal	Constatação	
23	Saneamento	AF no SAA e SES de São Luís do Curu	23/10/2018	PCSB/CSB/0200/2018	CSB - Rede de Distribuição de Água - RDA	RDA - Registros de descarga - Conservação	Art. 119 da Res. 130/2010 da ARCE.; Art. 22 do Código de Defesa do consumidor; Art. 2º da Resolução 130/2010 da ARCE	Francisco está coberto por lixo.
24	Saneamento	AF no SAA e SES de São Luís do Curu	23/10/2018	PCSB/CSB/0200/2018	CSB - Rede de Distribuição de Água - RDA	RDA - Registros de manobra - conservação	Art. 119 da Res. 130/2010 da ARCE.; Art. 22 do Código de Defesa do consumidor; Art. 2º da Resolução 130/2010 da ARCE	Existe um registro de manobra localizado em frente a ETA com a tampa da caixa de inspeção quebrada.
25	Saneamento	AF no SAA e SES de São Luís do Curu	23/10/2018	PCSB/CSB/0200/2018	CSB - Reservatórios	Reservatório - Tela na tubulação de ventilação	Art. 119 da Res. 130/2010 da ARCE.; Art. 22 do Código de Defesa do consumidor; Art. 2º da Resolução	A tubulação de ventilação do reservatório RAP-01 está sem tela de proteção.

RELATÓRIO DE ITENS NÃO CONFORMES

Coordenadoria	Objeto Fiscalizado	Data de Inspeção	Processo de Fiscalização	Categoria	Item de Verificação	Fundamento Legal	Constatação	
25	Saneamento	AF no SAA e SES de São Luís do Curu	23/10/2018	PCSB/CSB/0200/2018	CSB - Reservatórios	Reservatório - Tela na tubulação de ventilação	130/2010 da ARCE	A tubulação de ventilação do reservatório RAP-01 está sem tela de proteção.
26	Saneamento	AF no SAA e SES de São Luís do Curu	23/10/2018	PCSB/CSB/0200/2018	CSB - Reservatórios	Reservatórios - Limpeza e desinfecção.	Art. 119 da Res. 130/2010 da ARCE.; Art. 22 do Código de Defesa do consumidor; Art. 2º da Resolução 130/2010 da ARCE; Art. 126 da Resolução nº 130/2010 da ARCE	Não existe registro da última limpeza e desinfecção dos reservatórios RAP-01 e REL-01.

ANEXO III – QUADROS

Quadro 1 – Resultados das medições instantâneas de pressão disponível na rede de distribuição do SAA de São Luís do Curu, realizadas pela ARCE nos dias 23 e 25/10/2018.

Ponto	Local da medição	Zona de Pressão	Hora da medição	Pressão Dinâmica (m.c.a.)
01	Favelinha Tiririca, 13	EERD-01	10:08	10,8
02	Rua da Coelce, s/n	REL-01	10:14	13,8
03	Rua Francisco Chaves Nunes, 29	REL-01	10:22	16,3
04	Rua Rochael Moreira, SMS 27	REL-01	10:27	18,2
05	Alto Alegre, 17	REL-01	10:36	10,7

Quadro 2 – Índices de cobertura e atendimento de água do SAA de São Luís do Curu.

Mês/Ano	Índice de Atendimento Ativo de Água (%)	Índice de Cobertura de Água (%)
Fev/18	-	98,6
Mar/18	-	98,61
Abr/18	-	98,61
Mai/18	-	98,61
Jun/18	-	98,61
Jul/18	-	98,62

Fonte: Sistema de Informações Gerenciais da CAGECE.
(-) - Dados não informados.

Quadro 3 – População ativa de água do SAA de São Luís do Curu.

Mês/Ano	População ativa de água (hab.)
Dez/2017	5.889

Fonte: Coordenadoria de Gestão de Informações da CAGECE

Quadro 4 – Índice de hidrometração ativa do SAA e SES de São Luís do Curu.

Mês/Ano	Nº de ligações medidas (unid.)	Nº de Ligações ativas	Índice de hidrometração (%)
Set/2018	2.884	2.367	100

Fonte: Coordenadoria de Gestão de Informações da CAGECE.

Quadro 5 – Índices de cobertura e atendimento de esgoto do SES de São Luís do Curu.

Mês/Ano	Índice de Atendimento Ativo de Esgoto (%)	Índice de Cobertura de Esgoto (%)
Jan/18	-	-
Fev/18	-	-
Mar/18	-	-
Abr/18	-	-
Mai/18	-	-
Jun/18	-	-

Fonte: Sistema de Informações Gerenciais da CAGECE.
(-) - Dados não informados.

Quadro 6 – População e Ligação ativa de esgoto do SES de São Luís do Curu.

Mês/Ano	População ativa de esgoto (hab.)	Ligação ativa de esgoto (und.)
Dez/2017	645	281

Fonte: Coordenadoria de Gestão de Informações da CAGECE.

Quadro 7 – Resultados das análises físico-químicas de amostras coletadas na saída do tratamento do SAA de São Luís do Curu.

Nº do Laudo	Data da Coleta	Cor Aparente (UH)		Cloro Res. Livre (mg/L)	
		Result.	P-5/2017	Result.	P-5/2017
ANÁLISE FÍSICO-QUÍMICA Nº2034365-A/18/UN-BCL	01/03/2018	5,0	OK	3,0	OK
ANÁLISE FÍSICO-QUÍMICA Nº2034366-A/18/UN-BCL	06/03/2018	5,0	OK	3,0	OK
ANÁLISE FÍSICO-QUÍMICA Nº2034367-A/18/UN-BCL	08/03/2018	12,5	OK	3,0	OK
ANÁLISE FÍSICO-QUÍMICA Nº2040191-A/18/UN-BCL	13/03/2018	12,5	OK	3,0	OK
ANÁLISE FÍSICO-QUÍMICA Nº2040194-A/18/UN-BCL	15/03/2018	2,5	OK	3,0	OK
ANÁLISE FÍSICO-QUÍMICA Nº2040196-A/18/UN-BCL	20/03/2018	10,0	OK	3,0	OK
ANÁLISE FÍSICO-QUÍMICA Nº2040200-A/18/UN-BCL	22/03/2018	5,0	OK	3,0	OK
ANÁLISE FÍSICO-QUÍMICA Nº2042092-A/18/UN-BCL	27/03/2018	10,0	OK	3,0	OK
ANÁLISE FÍSICO-QUÍMICA Nº2047569-A/18/UN-BCL	03/04/2018	10,0	OK	3,0	OK
ANÁLISE FÍSICO-QUÍMICA Nº2047570-A/18/UN-BCL	05/04/2018	12,5	OK	3,0	OK
ANÁLISE FÍSICO-QUÍMICA Nº2047573-A/18/UN-BCL	10/04/2018	2,5	OK	2,5	OK
ANÁLISE FÍSICO-QUÍMICA Nº2047574-A/18/UN-BCL	12/04/2018	5,0	OK	3,0	OK
ANÁLISE FÍSICO-QUÍMICA Nº2050077-A/18/UN-BCL	10/04/2018	2,5	OK	3,0	OK
ANÁLISE FÍSICO-QUÍMICA Nº2053282-A/18/UN-BCL	17/04/2018	5,0	OK	3,0	OK
ANÁLISE FÍSICO-QUÍMICA Nº2053284-A/18/UN-BCL	19/04/2018	12,5	OK	2,5	OK
ANÁLISE FÍSICO-QUÍMICA Nº2053286-A/18/UN-BCL	24/04/2018	12,5	OK	3,0	OK
ANÁLISE FÍSICO-QUÍMICA Nº2053289-A/18/UN-BCL	26/04/2018	12,5	OK	3,0	OK
ANÁLISE FÍSICO-QUÍMICA Nº2058192-A/18/UN-BCL	03/05/2018	2,5	OK	3,0	OK
ANÁLISE FÍSICO-QUÍMICA Nº2058193-A/18/UN-BCL	08/05/2018	12,5	OK	3,0	OK
ANÁLISE FÍSICO-QUÍMICA Nº2058195-A/18/UN-BCL	10/05/2018	10,0	OK	3,0	OK
ANÁLISE FÍSICO-QUÍMICA Nº2058196-A/18/UN-BCL	11/05/2018	10,0	OK	3,0	OK
ANÁLISE FÍSICO-QUÍMICA Nº2059161-A/18/UN-BCL	15/05/2018	20,0	NOK	3,0	OK
ANÁLISE FÍSICO-QUÍMICA Nº2060795-A/18/UN-BCL	17/05/2018	1,8	OK	3,0	OK
ANÁLISE FÍSICO-QUÍMICA Nº2062218-A/18/UN-BCL	22/05/2018	5,0	OK	2,5	OK
ANÁLISE FÍSICO-QUÍMICA Nº2062585-A/18/UN-BCL	24/05/2018	17,5	NOK	3,0	OK
ANÁLISE FÍSICO-QUÍMICA Nº2065641-A/18/UN-BCL	29/05/2018	17,5	NOK	3,0	OK
ANÁLISE FÍSICO-QUÍMICA Nº2066971-A/18/UN-BCL	05/06/2018	30,0	NOK	3,0	OK
ANÁLISE FÍSICO-QUÍMICA Nº2068119-A/18/UN-BCL	07/06/2018	30,0	NOK	2,5	OK
ANÁLISE FÍSICO-QUÍMICA Nº2069123-A/18/UN-BCL	12/06/2018	25,0	NOK	3,0	OK
ANÁLISE FÍSICO-QUÍMICA Nº2071772-A/18/UN-BCL	14/06/2018	30,0	NOK	3,0	OK
ANÁLISE FÍSICO-QUÍMICA Nº2072240-A/18/UN-BCL	19/06/2018	12,5	OK	3,0	OK

Continuação – Quadro 7.

Nº do Laudo	Data da Coleta	Cor Aparente (uH)		Cloro Res. Livre (mg/L)	
		Result.	P-5/2017	Result.	P-5/2017
ANÁLISE FÍSICO-QUÍMICA Nº2073392-A/18/UN-BCL	21/06/2018	50,0	NOK	3,0	OK
ANÁLISE FÍSICO-QUÍMICA Nº2075354-A/18/UN-BCL	26/06/2018	40,0	NOK	3,0	OK
ANÁLISE FÍSICO-QUÍMICA Nº2075960-A/18/UN-BCL	28/06/2018	25,0	NOK	3,0	OK
ANÁLISE FÍSICO-QUÍMICA Nº2077445-A/18/UN-BCL	03/07/2018	12,5	OK	3,0	OK
ANÁLISE FÍSICO-QUÍMICA Nº2078241-A/18/UN-BCL	05/07/2018	50,0	NOK	2,5	OK
ANÁLISE FÍSICO-QUÍMICA Nº2079512-A/18/UN-BCL	10/07/2018	10,0	OK	3,0	OK
ANÁLISE FÍSICO-QUÍMICA Nº2082544-A/18/UN-BCL	12/07/2018	2,5	OK	3,0	OK
ANÁLISE FÍSICO-QUÍMICA Nº2082545-A/18/UN-BCL	17/07/2018	2,5	OK	3,0	OK
ANÁLISE FÍSICO-QUÍMICA Nº2083681-A/18/UN-BCL	19/07/2018	10,0	OK	2,5	OK
ANÁLISE FÍSICO-QUÍMICA Nº2085742-A/18/UN-BCL	24/07/2018	20,0	NOK	3,0	OK
ANÁLISE FÍSICO-QUÍMICA Nº2086974-A/18/UN-BCL	26/07/2018	2,5	OK	3,0	OK
ANÁLISE FÍSICO-QUÍMICA Nº2088329-A/18/UN-BCL	31/07/2018	10,0	OK	2,5	OK
ANÁLISE FÍSICO-QUÍMICA Nº2089818-A/18/UN-BCL	02/08/2018	5,0	OK	3,0	OK
ANÁLISE FÍSICO-QUÍMICA Nº2092048-A/18/UN-BCL	07/08/2018	5,0	OK	3,0	OK
ANÁLISE FÍSICO-QUÍMICA Nº2092051-A/18/UN-BCL	09/08/2018	2,5	OK	3,0	OK
ANÁLISE FÍSICO-QUÍMICA Nº2093293-A/18/UN-BCL	14/08/2018	5,0	OK	3,0	OK
ANÁLISE FÍSICO-QUÍMICA Nº2094935-A/18/UN-BCL	16/08/2018	2,5	OK	3,0	OK
ANÁLISE FÍSICO-QUÍMICA Nº2095971-A/18/UN-BCL	21/08/2018	25,0	NOK	3,0	OK
ANÁLISE FÍSICO-QUÍMICA Nº2097375-A/18/UN-BCL	23/08/2018	12,5	OK	3,0	OK
ANÁLISE FÍSICO-QUÍMICA Nº2099277-A/18/UN-BCL	28/08/2018	5,0	OK	3,0	OK
ANÁLISE FÍSICO-QUÍMICA Nº2100388-A/18/UN-BCL	30/08/2018	5,0	OK	3,0	OK

Fonte: Gerência de Controle e Qualidade do Produto.

Legenda: **OK** – Amostra em conformidade com os padrões estabelecidos pela Portaria de Consolidação MS nº 5/2017.

NOK - Amostra não conforme com os padrões estabelecidos pela Portaria de Consolidação MS nº 5/2017.

(-) - Amostra não realizada.

Quadro 8 – Resultados das amostras físico-químicas coletadas na saída do tratamento do SAA de São Luís do Curu, pela CAGECE, no período de março/2018 a agosto/2018, e verificação quanto ao atendimento dos padrões de potabilidade da Portaria de Consolidação MS nº 5/2017.

Mês / Ano	Turbidez			Cor Aparente			Cloro Residual		
	NTA	ANC	INC (%)	NTA	ANC	INC (%)	NTA	ANC	INC (%)
03/18	-	-	-	8	0	0,0	8	0	0,0
04/18	-	-	-	9	0	0,0	9	0	0,0
05/18	-	-	-	9	3	33,3	9	0	0,0
06/18	-	-	-	8	7	77,8	8	0	0,0
07/18	-	-	-	9	2	25,0	9	0	0,0
08/18	-	-	-	9	1	11,1	9	0	0,0

Fonte: Laboratório Regional – UN-BCL.

NTA – número total de amostras no mês.

ANC – amostras não-conformes com os padrões estabelecidos pela Portaria de Consolidação MS nº 5/2017.

INC – índice de não-conformidades (nº de amostra não-conformes x 100/ nº total de amostras).

(-) - amostra não realizada

Quadro 9 – Resultados das amostras bacteriológicas coletadas na saída do tratamento do SAA de São Luís do Curu, pela CAGECE, no período de março/2018 a agosto/2018, e verificação quanto ao atendimento dos padrões de potabilidade da Portaria de Consolidação MS nº 5/2017.

Mês / Ano	Coliformes Totais			<i>Escherichia coli</i>		
	NTA	ANC	INC (%)	NTA	ANC	INC (%)
03/18	8	0	0,0	8	0	0,0
04/18	9	0	0,0	9	0	0,0
05/18	9	0	0,0	9	0	0,0
06/18	8	1	12,5	8	0	0,0
07/18	9	0	0,0	9	0	0,0
08/18	9	0	0,0	9	0	0,0

Fonte: Laboratório Regional – UN-BCL.

NTA – número total de amostras no mês.

ANC – amostras não-conformes com os padrões estabelecidos pela Portaria de Consolidação MS nº 5/2017 .

INC – índice de não-conformidades (nº de amostra não-conformes x 100/ nº total de amostras).

Quadro 10 – Distribuição do número de amostras Bacteriológicas e Cloro Residual Livre coletadas pela CAGECE, na saída do tratamento do SAA de São Luís do Curu, no período de março/2018 a agosto/2018.

Mês / Ano	N° de Amostras Bacteriológicas e Cloro Residual Livre				Total
	Dias 1 a 7	Dias 8 a 15	Dias 16 a 23	Dias 24 a 31	
03/18	2	3	2	1	8
04/18	2	3	2	2	9
05/18	1	4	2	2	9
06/18	2	2	2	2	8
07/18	2	2	2	3	9
08/18	2	2	3	2	9

Fonte: Laboratório Regional – UN-BCL.

Quadro 11 - Resultados das análises físico-químicas coletadas na saída do tratamento do SAA de São Luís do Curu, no dia 16/10/2018 e Índices de Não Conformidade, segundo registros da campanha CAGECE/NUTEC.

Laboratório	Ponto de Coleta	N° do Laudo	Turbidez (saída do filtro) (uT)		Cor aparente (UH)		pH		Cloro (mg/L)		Cloro Res. Livre (mg/L)		Ferro Total (mg/L)		Nitrato (mg/L)		Fluoreto (mg/L)	
			Result.	P-5/2017	Result.	P-5/2017	Result.	P-5/2017	Result.	P-5/2017	Result.	P-5/2017	Result.	P-5/2017	Result.	P-5/2017	Result.	P-5/2017
CAGECE	1	2117153-A/18	-	-	10,00	OK	7,45	OK	163,28	OK	3,00	OK	0,21	OK	0,32	OK	0,39	OK
NUTEC	1	1265/18	-	-	-	-	7,34	OK	170,00	OK	3,00	OK	0,40	NOK	0,06	OK	0,20	OK
	2	1266/18	0,50	OK	5,00	OK	-	-	-	-	-	-	-	-	-	-	-	-

Legenda: **OK** – Amostra em conformidade com os padrões estabelecidos pela Portaria de Consolidação MS nº 5/2017.

NOK - Amostra não conforme com os padrões estabelecidos pela Portaria de Consolidação MS nº 5/2017.

ND – Amostra não detectada.

(-) - Amostra não realizada.

Quadro 12 - Resultados dos exames bacteriológicos das amostras coletadas na saída do tratamento do SAA de São Luís do Curu, no dia 16/10/2018 e Índices de Não Conformidade, segundo registros da campanha CAGECE/NUTEC.

Laboratório	Ponto de Coleta	N° do Laudo	Coliformes Totais (NMP/100mL)		Coliformes Termotolerantes (ESCHERICHIA COLI) (NMP/100mL)	
			Result.	P-5/2017	Result.	P-5/2017
CAGECE	1	2117153-A/18	AUSÊNCIA	OK	AUSÊNCIA	OK
NUTEC	1	1265/18	AUSÊNCIA	OK	AUSÊNCIA	OK

Legenda: **OK** – Amostra em conformidade com os padrões estabelecidos pela Portaria de Consolidação MS nº 5/2017.
NOK - Amostra não conforme com os padrões estabelecidos pela Portaria de Consolidação MS nº 5/2017.

Quadro 13 – Resultados das análises físico-químicas de amostras coletadas na rede de distribuição do SAA de São Luís do Curu.

N° do Laudo	Data da Coleta	Turbidez (uT)		Cor Aparente (uH)		Cloro Res. Livre (mg/L)	
		Result.	P-5/2017	Result.	P-5/2017	Result.	P-5/2017
ANÁLISE FÍSICO-QUÍMICA Nº2034368-A/18/UN-BCL	01/03/2018	15,0	NOK	2,5	OK	2,5	OK
ANÁLISE FÍSICO-QUÍMICA Nº2034369-A/18/UN-BCL	01/03/2018	2,7	OK	2,5	OK	3,0	OK
ANÁLISE FÍSICO-QUÍMICA Nº2034370-A/18/UN-BCL	06/03/2018	5,0	NOK	10,0	OK	2,5	OK
ANÁLISE FÍSICO-QUÍMICA Nº2034371-A/18/UN-BCL	06/03/2018	1,1	OK	17,5	NOK	2,0	OK
ANÁLISE FÍSICO-QUÍMICA Nº2034372-A/18/UN-BCL	08/03/2018	2,6	OK	12,5	OK	2,5	OK
ANÁLISE FÍSICO-QUÍMICA Nº2034373-A/18/UN-BCL	08/03/2018	4,0	OK	12,5	OK	1,5	OK
ANÁLISE FÍSICO-QUÍMICA Nº2040203-A/18/UN-BCL	13/03/2018	3,9	OK	50,0	NOK	1,5	OK
ANÁLISE FÍSICO-QUÍMICA Nº2040205-A/18/UN-BCL	13/03/2018	2,0	OK	75,0	NOK	0,5	OK
ANÁLISE FÍSICO-QUÍMICA Nº2040207-A/18/UN-BCL	15/03/2018	2,2	OK	10,0	OK	2,5	OK
ANÁLISE FÍSICO-QUÍMICA Nº2040209-A/18/UN-BCL	15/03/2018	2,4	OK	5,0	OK	3,0	OK
ANÁLISE FÍSICO-QUÍMICA Nº2040222-A/18/UN-BCL	20/03/2018	2,8	OK	2,5	OK	2,0	OK
ANÁLISE FÍSICO-QUÍMICA Nº2040225-A/18/UN-BCL	22/03/2018	0,9	OK	2,5	OK	2,5	OK
ANÁLISE FÍSICO-QUÍMICA Nº2042095-A/18/UN-BCL	27/03/2018	1,6	OK	5,0	OK	1,0	OK

Continuação – Quadro 13.

Nº do Laudo	Data da Coleta	Turbidez (uT)		Cor Aparente (uH)		Cloro Res. Livre (mg/L)	
		Result.	P-5/2017	Result.	P-5/2017	Result.	P-5/2017
ANÁLISE FÍSICO-QUÍMICA Nº2047575-A/18/UN-BCL	03/04/2018	2,7	OK	30,0	NOK	1,0	OK
ANÁLISE FÍSICO-QUÍMICA Nº2047576-A/18/UN-BCL	03/04/2018	2,5	OK	5,0	OK	2,5	OK
ANÁLISE FÍSICO-QUÍMICA Nº2047577-A/18/UN-BCL	05/04/2018	3,9	OK	30,0	NOK	1,0	OK
ANÁLISE FÍSICO-QUÍMICA Nº2047578-A/18/UN-BCL	05/04/2018	3,0	OK	10,0	OK	2,0	OK
ANÁLISE FÍSICO-QUÍMICA Nº2047579-A/18/UN-BCL	10/04/2018	1,0	OK	12,5	OK	1,0	OK
ANÁLISE FÍSICO-QUÍMICA Nº2047580-A/18/UN-BCL	10/04/2018	1,8	OK	15,0	OK	1,5	OK
ANÁLISE FÍSICO-QUÍMICA Nº2047581-A/18/UN-BCL	12/04/2018	1,7	OK	17,5	NOK	3,0	OK
ANÁLISE FÍSICO-QUÍMICA Nº2047583-A/18/UN-BCL	12/04/2018	3,9	OK	12,5	OK	2,0	OK
ANÁLISE FÍSICO-QUÍMICA Nº2050078-A/18/UN-BCL	10/04/2018	2,2	OK	5,0	OK	0,8	OK
ANÁLISE FÍSICO-QUÍMICA Nº2053294-A/18/UN-BCL	17/04/2018	1,6	OK	5,0	OK	2,0	OK
ANÁLISE FÍSICO-QUÍMICA Nº2053295-A/18/UN-BCL	17/04/2018	1,3	OK	10,0	OK	1,0	OK
ANÁLISE FÍSICO-QUÍMICA Nº2053298-A/18/UN-BCL	19/04/2018	8,1	NOK	5,0	OK	1,0	OK
ANÁLISE FÍSICO-QUÍMICA Nº2053300-A/18/UN-BCL	24/04/2018	4,0	OK	10,0	OK	2,0	OK
ANÁLISE FÍSICO-QUÍMICA Nº2053302-A/18/UN-BCL	26/04/2018	2,8	OK	12,5	OK	1,0	OK
ANÁLISE FÍSICO-QUÍMICA Nº2058198-A/18/UN-BCL	03/05/2018	4,9	OK	12,5	OK	1,5	OK
ANÁLISE FÍSICO-QUÍMICA Nº2058200-A/18/UN-BCL	03/05/2018	2,4	OK	15,0	OK	1,5	OK
ANÁLISE FÍSICO-QUÍMICA Nº2058202-A/18/UN-BCL	08/05/2018	3,7	OK	12,5	OK	2,0	OK
ANÁLISE FÍSICO-QUÍMICA Nº2058203-A/18/UN-BCL	08/05/2018	4,5	OK	5,0	OK	2,0	OK
ANÁLISE FÍSICO-QUÍMICA Nº2058205-A/18/UN-BCL	10/05/2018	3,9	OK	10,0	OK	3,0	OK
ANÁLISE FÍSICO-QUÍMICA Nº2058207-A/18/UN-BCL	10/05/2018	2,4	OK	5,0	OK	3,0	OK
ANÁLISE FÍSICO-QUÍMICA Nº2058210-A/18/UN-BCL	11/05/2018	2,7	OK	12,5	OK	2,5	OK
ANÁLISE FÍSICO-QUÍMICA Nº2058211-A/18/UN-BCL	11/05/2018	3,4	OK	10,0	OK	3,0	OK
ANÁLISE FÍSICO-QUÍMICA Nº2059166-A/18/UN-BCL	15/05/2018	3,7	OK	10,0	OK	1,5	OK
ANÁLISE FÍSICO-QUÍMICA Nº2060799-A/18/UN-BCL	17/05/2018	5,9	NOK	10,0	OK	3,0	OK
ANÁLISE FÍSICO-QUÍMICA Nº2062220-A/18/UN-BCL	22/05/2018	2,2	OK	35,0	NOK	1,5	OK
ANÁLISE FÍSICO-QUÍMICA Nº2062586-A/18/UN-BCL	24/05/2018	3,1	OK	12,5	OK	2,0	OK
ANÁLISE FÍSICO-QUÍMICA Nº2065644-A/18/UN-BCL	29/05/2018	8,0	NOK	12,5	OK	2,0	OK
ANÁLISE FÍSICO-QUÍMICA Nº2066974-A/18/UN-BCL	05/06/2018	3,9	OK	5,0	OK	0,8	OK
ANÁLISE FÍSICO-QUÍMICA Nº2066977-A/18/UN-BCL	05/06/2018	2,6	OK	10,0	OK	1,5	OK
ANÁLISE FÍSICO-QUÍMICA Nº2068138-A/18/UN-BCL	07/06/2018	5,0	OK	12,5	OK	1,0	OK
ANÁLISE FÍSICO-QUÍMICA Nº2068139-A/18/UN-BCL	07/06/2018	6,0	NOK	12,5	OK	1,5	OK
ANÁLISE FÍSICO-QUÍMICA Nº2069124-A/18/UN-BCL	12/06/2018	8,3	NOK	12,5	OK	3,0	OK
ANÁLISE FÍSICO-QUÍMICA Nº2069125-A/18/UN-BCL	12/06/2018	8,1	NOK	10,0	OK	3,0	OK
ANÁLISE FÍSICO-QUÍMICA Nº2071782-A/18/UN-BCL	14/06/2018	5,7	NOK	10,0	OK	1,5	OK
ANÁLISE FÍSICO-QUÍMICA Nº2071790-A/18/UN-BCL	14/06/2018	8,3	NOK	10,0	OK	1,5	OK
ANÁLISE FÍSICO-QUÍMICA Nº2072284-A/18/UN-BCL	19/06/2018	1,2	OK	25,0	NOK	1,5	OK

Continuação – Quadro 13.

Nº do Laudo	Data da Coleta	Turbidez (uT)		Cor aparente (uH)		Cloro Res. Livre (mg/L)	
		Result.	P-5/2017	Result.	P-5/2017	Result.	P-5/2017
ANÁLISE FÍSICO-QUÍMICA Nº2073393-A/18/UN-BCL	21/06/2018	4,6	OK	25,0	NOK	1,5	OK
ANÁLISE FÍSICO-QUÍMICA Nº2075370-A/18/UN-BCL	26/06/2018	4,6	OK	5,0	OK	1,5	OK
ANÁLISE FÍSICO-QUÍMICA Nº2075964-A/18/UN-BCL	28/06/2018	5,1	NOK	17,5	NOK	3,0	OK
ANÁLISE FÍSICO-QUÍMICA Nº2077446-A/18/UN-BCL	03/07/2018	1,4	OK	25,0	NOK	3,0	OK
ANÁLISE FÍSICO-QUÍMICA Nº2077447-A/18/UN-BCL	03/07/2018	1,0	OK	20,0	NOK	2,5	OK
ANÁLISE FÍSICO-QUÍMICA Nº2078246-A/18/UN-BCL	05/07/2018	10,7	NOK	20,0	NOK	2,5	OK
ANÁLISE FÍSICO-QUÍMICA Nº2078254-A/18/UN-BCL	05/07/2018	8,1	NOK	25,0	NOK	2,0	OK
ANÁLISE FÍSICO-QUÍMICA Nº2079514-A/18/UN-BCL	10/07/2018	1,4	OK	30,0	NOK	2,5	OK
ANÁLISE FÍSICO-QUÍMICA Nº2079515-A/18/UN-BCL	10/07/2018	1,6	OK	25,0	NOK	1,0	OK
ANÁLISE FÍSICO-QUÍMICA Nº2082546-A/18/UN-BCL	17/07/2018	1,3	OK	25,0	NOK	3,0	OK
ANÁLISE FÍSICO-QUÍMICA Nº2082547-A/18/UN-BCL	17/07/2018	1,0	OK	35,0	NOK	3,0	OK
ANÁLISE FÍSICO-QUÍMICA Nº2082554-A/18/UN-BCL	17/07/2018	1,1	OK	35,0	NOK	1,5	OK
ANÁLISE FÍSICO-QUÍMICA Nº2083686-A/18/UN-BCL	19/07/2018	1,9	OK	10,0	OK	2,0	OK
ANÁLISE FÍSICO-QUÍMICA Nº2085746-A/18/UN-BCL	24/07/2018	6,5	NOK	50,0	NOK	2,0	OK
ANÁLISE FÍSICO-QUÍMICA Nº2086975-A/18/UN-BCL	26/07/2018	2,4	OK	30,0	NOK	2,5	OK
ANÁLISE FÍSICO-QUÍMICA Nº2088331-A/18/UN-BCL	31/07/2018	1,2	OK	25,0	NOK	1,5	OK
ANÁLISE FÍSICO-QUÍMICA Nº2089819-A/18/UN-BCL	02/08/2018	3,4	OK	12,5	OK	2,0	OK
ANÁLISE FÍSICO-QUÍMICA Nº2089820-A/18/UN-BCL	02/08/2018	0,9	OK	12,5	OK	1,5	OK
ANÁLISE FÍSICO-QUÍMICA Nº2092057-A/18/UN-BCL	07/08/2018	1,4	OK	60,0	NOK	3,0	OK
ANÁLISE FÍSICO-QUÍMICA Nº2092061-A/18/UN-BCL	07/08/2018	3,6	OK	50,0	NOK	3,0	OK
ANÁLISE FÍSICO-QUÍMICA Nº2092069-A/18/UN-BCL	09/08/2018	1,4	OK	10,0	OK	1,5	OK
ANÁLISE FÍSICO-QUÍMICA Nº2092096-A/18/UN-BCL	09/08/2018	14,0	NOK	10,0	OK	2,5	OK
ANÁLISE FÍSICO-QUÍMICA Nº2093309-A/18/UN-BCL	14/08/2018	3,2	OK	5,0	OK	2,5	OK
ANÁLISE FÍSICO-QUÍMICA Nº2093310-A/18/UN-BCL	14/08/2018	0,9	OK	2,5	OK	3,0	OK
ANÁLISE FÍSICO-QUÍMICA Nº2094939-A/18/UN-BCL	16/08/2018	0,7	OK	5,0	OK	2,0	OK
ANÁLISE FÍSICO-QUÍMICA Nº2095973-A/18/UN-BCL	21/08/2018	0,4	OK	10,0	OK	0,5	OK
ANÁLISE FÍSICO-QUÍMICA Nº2097377-A/18/UN-BCL	23/08/2018	4,3	OK	30,0	NOK	2,0	OK
ANÁLISE FÍSICO-QUÍMICA Nº2099278-A/18/UN-BCL	28/08/2018	1,2	OK	12,5	OK	1,0	OK
ANÁLISE FÍSICO-QUÍMICA Nº2100389-A/18/UN-BCL	30/08/2018	1,7	OK	12,5	OK	1,0	OK

Fonte: Gerência de Controle e Qualidade do Produto.

Legenda: **OK** – Amostra em conformidade com os padrões estabelecidos pela Portaria de Consolidação MS nº 5/2017.

NOK - Amostra não conforme com os padrões estabelecidos pela Portaria de Consolidação MS nº 5/2017.

(-) - Amostra não realizada.

Quadro 14 – Resultados das amostras físico-químicas coletadas na rede de distribuição do SAA de São Luís do Curu, pela CAGECE, no período de março/2018 a agosto/2018, e verificação quanto ao atendimento dos padrões de potabilidade da Portaria de Consolidação MS nº 5/2017.

Mês / Ano	Turbidez (uT)			Cor Aparente (uH)			Cloro Residual Livre (mg/L)		
	NTA	ANC	INC (%)	NTA	ANC	INC (%)	NTA	ANC	INC (%)
03/18	13	2	15,4	13	3	23,1	13	0	0,0
04/18	14	1	7,1	14	3	21,4	14	0	0,0
05/18	13	2	15,4	13	1	7,7	13	0	0,0
06/18	12	6	50,0	12	3	25,0	12	0	0,0
07/18	13	3	23,1	13	12	92,3	13	0	0,0
08/18	13	1	7,7	13	3	23,1	13	0	0,0

Fonte: Laboratório Regional – UN-BCL.

NTA – número total de amostras no mês.

ANC – amostras não-conformes com os padrões estabelecidos pela Portaria de Consolidação MS nº 5/2017.

INC – índice de não-conformidades (nº de amostra não-conformes x 100/ nº total de amostras).

Quadro 15 – Resultados das amostras bacteriológicas coletadas na rede de distribuição do SAA de São Luís do Curu, pela CAGECE, no período de março/2018 a agosto/2018, e verificação quanto ao atendimento dos padrões de potabilidade da Portaria de Consolidação MS nº 5/2017.

Mês / Ano	Coliformes Totais			<i>Escherichia coli</i>		
	NTA	ANC	INC (%)	NTA	ANC	INC (%)
03/18	13	1	7,7	13	0	0,0
04/18	14	0	0,0	14	0	0,0
05/18	13	0	0,0	13	0	0,0
06/18	12	0	0,0	12	0	0,0
07/18	13	0	0,0	13	0	0,0
08/18	13	0	0,0	13	0	0,0

Fonte: Laboratório Regional – UN-BCL.

NTA – número total de amostras no mês.

ANC – amostras não-conformes com os padrões estabelecidos pela Portaria de Consolidação MS nº 5/2017 .

INC – índice de não-conformidades (nº de amostra não-conformes x 100/ nº total de amostras).

Quadro 16 – Distribuição do número de amostras Bacteriológicas e Cloro Residual Livre coletadas pela CAGECE, na rede de distribuição do SAA de São Luís do Curu, no período de março/2018 a agosto/2018.

Mês / Ano	N° de Amostras Bacteriológicas e Cloro Residual Livre				Total
	Dias 1 a 7	Dias 8 a 15	Dias 16 a 23	Dias 24 a 31	
03/18	4	6	2	1	13
04/18	4	5	3	2	14
05/18	2	7	2	2	13
06/18	4	4	2	2	12
07/18	4	5	1	3	13
08/18	4	4	3	2	13

Fonte: Laboratório Regional – UN-BCL

Quadro 17 – Resultados das análises físico-químicas coletadas na rede de distribuição do SAA de São Luís do Curu, no dia 16/10/2018 e Índices de Não Conformidade, segundo registros da campanha CAGECE/NUTEC.

Laboratório	Ponto de Coleta	N° do Laudo	Turbidez (uT)		Cor aparente (uH)		pH		Cloro (mg/L)		Cloro Res. Livre (mg/L)		Ferro Total (mg/L)		Nitrato (mg/L)		Fluoreto (mg/L)	
			Result.	P-5/2017	Result.	P-5/2017	Result.	P-5/2017	Result.	P-5/2017	Result.	P-5/2017	Result.	P-5/2017	Result.	P-5/2017	Result.	P-5/2017
CAGECE	1	2117157-A/18	1,14	OK	10,00	OK	-	-	-	-	3,00	OK	0,08	OK	-	-	-	-
	2	2117181-A/18	1,08	OK	10,00	OK	-	-	-	-	3,00	OK	0,11	OK	-	-	-	-
	3	2117164-A/18	4,00	OK	20,00	NOK	-	-	-	-	3,00	OK	0,72	NOK	-	-	-	-
	4	2117169-A/18	2,61	OK	15,00	OK	-	-	-	-	3,00	OK	0,37	NOK	-	-	-	-
	5	2117173-A/18	1,98	OK	15,00	OK	-	-	-	-	3,00	OK	0,14	OK	-	-	-	-
NUTEC	1	1260/18	2,10	OK	5,00	OK	-	-	-	-	3,00	OK	0,40	NOK	-	-	-	-
	2	1261/18	2,20	OK	5,00	OK	-	-	-	-	3,00	OK	0,30	OK	-	-	-	-
	3	1262/18	3,80	OK	5,00	OK	-	-	-	-	3,00	OK	0,70	NOK	-	-	-	-
	4	1263/18	3,10	OK	5,00	OK	-	-	-	-	3,00	OK	0,60	NOK	-	-	-	-
	5	1264/18	3,00	OK	5,00	OK	-	-	-	-	3,00	OK	0,30	OK	-	-	-	-

Legenda: **OK** – Amostra em conformidade com os padrões estabelecidos pela Portaria de Consolidação MS nº 5/2017.
NOK - Amostra não conforme com os padrões estabelecidos pela Portaria de Consolidação MS nº 5/2017.
 (-) - Amostra não realizada.
 ND - Amostra não detectada.

Quadro 18 – Resultados das análises bacteriológicas coletadas na rede de distribuição do SAA de São Luís do Curu, no dia 16/10/2018 e Índices de Não Conformidade, segundo registros da campanha CAGECE/NUTEC.

Laboratório	Ponto de Coleta	N° do Laudo	Coliformes Totais (NMP/100mL)		Coliformes Termotolerantes (ESCHERICHIA COLI) (NMP/100mL)	
			Result.	P-5/2017	Result.	P-5/2017
CAGECE	1	2117157-A/18	AUSÊNCIA	OK	AUSÊNCIA	OK
	2	2117181-A/18	AUSÊNCIA	OK	AUSÊNCIA	OK
	3	2117164-A/18	AUSÊNCIA	OK	AUSÊNCIA	OK
	4	2117169-A/18	AUSÊNCIA	OK	AUSÊNCIA	OK
	5	2117173-A/18	AUSÊNCIA	OK	AUSÊNCIA	OK
NUTEC	1	1260/18	AUSÊNCIA	OK	AUSÊNCIA	OK
	2	1261/18	AUSÊNCIA	OK	AUSÊNCIA	OK
	3	1262/18	AUSÊNCIA	OK	AUSÊNCIA	OK
	4	1263/18	AUSÊNCIA	OK	AUSÊNCIA	OK
	5	1264/18	AUSÊNCIA	OK	AUSÊNCIA	OK

Legenda: **OK** – Amostra em conformidade com os padrões estabelecidos pela Portaria de Consolidação MS nº 5/2017.
NOK - Amostra não conforme com os padrões estabelecidos pela Portaria de Consolidação MS nº 5/2017.
 (-) - Amostra não realizada.

ANEXO IV – GRÁFICOS

Gráfico 1 - Monitoramento da pressão no SAA de São Luís do Curu, com a instalação às 10:02 horas do dia 24/10/2018 e retirada às 10:02 horas do dia 25/10/2018, do aparelho *datalogger*, no endereço Rua D, s/n. Bairro Paraíso.



Gráfico 2 – Avaliação do Monitoramento da Qualidade da água tratada realizado pela CAGECE, na rede de distribuição do SAA de São Luís do Curu, no período de março/2018 a agosto/2018, conforme Portaria de Consolidação MS nº 5/2017, referente ao número de amostras do parâmetro cor.

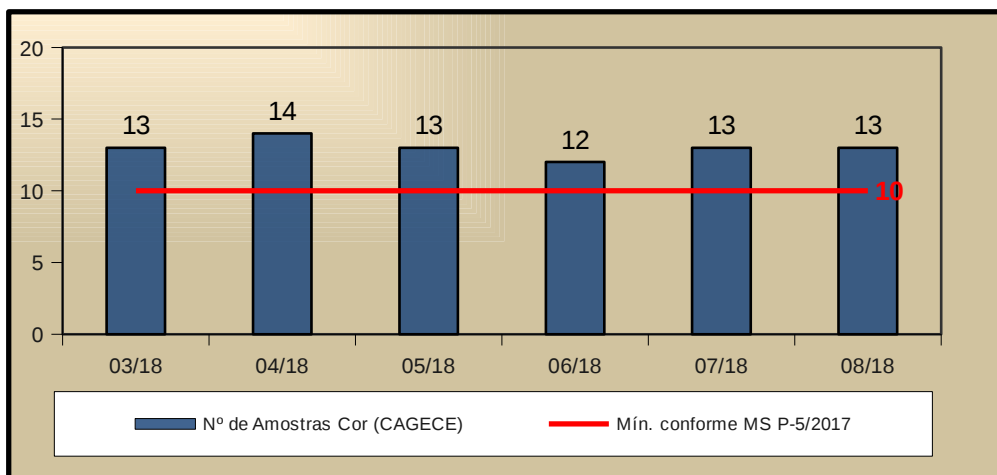
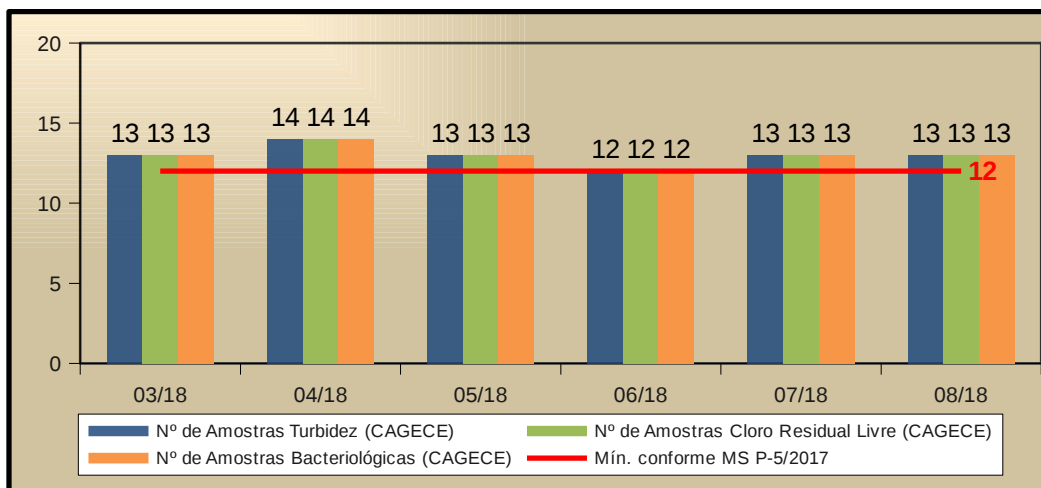
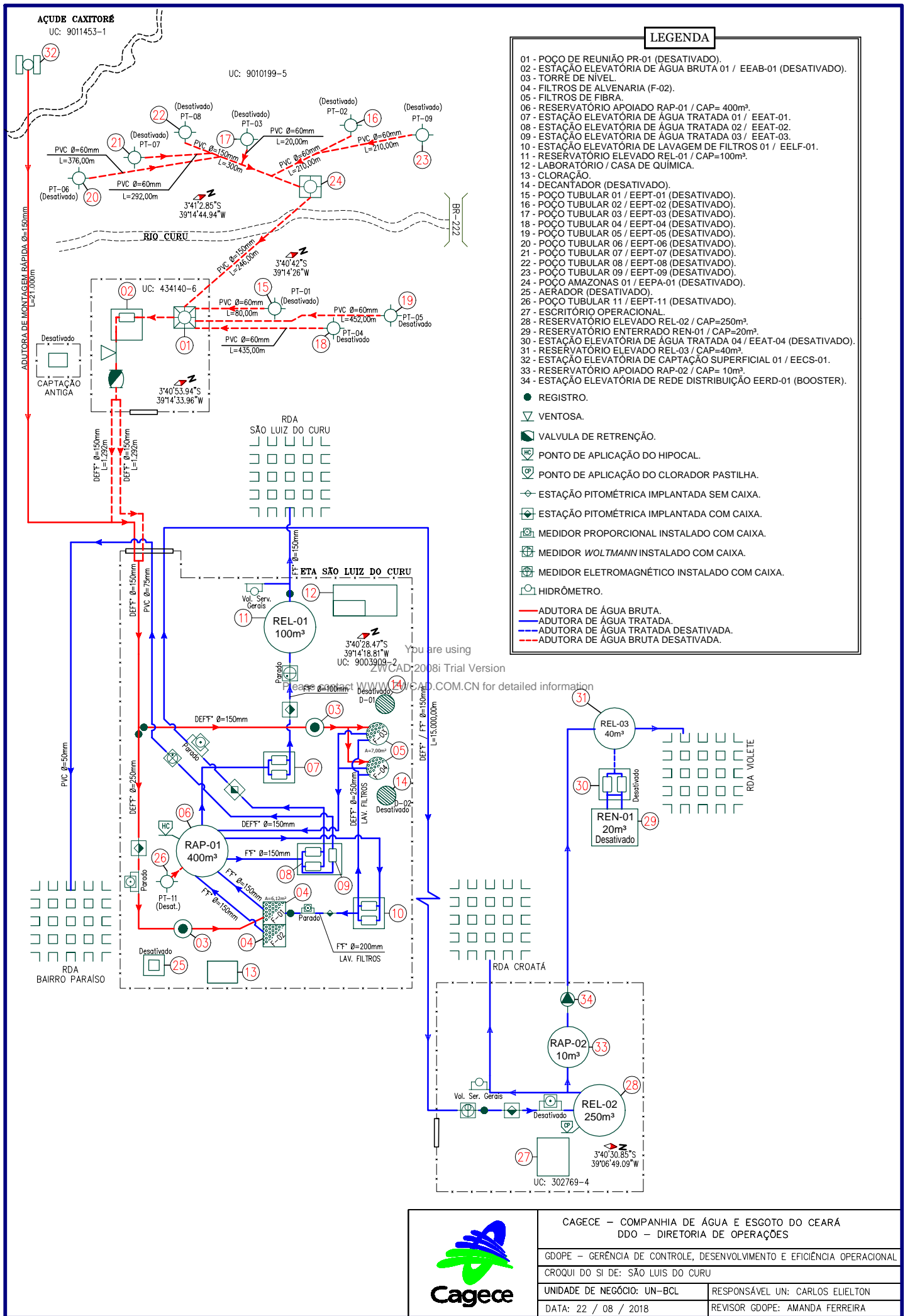


Gráfico 3 – Avaliação do Monitoramento da Qualidade da água tratada realizado pela CAGECE, na rede de distribuição do SAA de São Luís do Curu, no período de março/2018 a agosto/2018, conforme Portaria de Consolidação MS nº 5/2017, com relação ao número de amostras dos exames bacteriológicos, cloro residual livre e turbidez.



ANEXO V – CROQUIS



LEGENDA

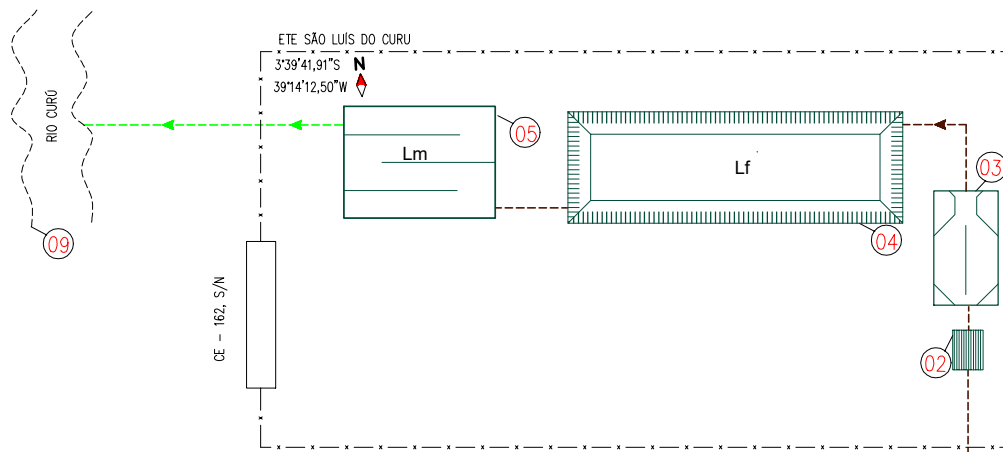
- 01 - POÇO DE REUNIÃO PR-01 (DESATIVADO).
- 02 - ESTAÇÃO ELEVATÓRIA DE ÁGUA BRUTA 01 / EEAB-01 (DESATIVADO).
- 03 - TORRE DE NÍVEL.
- 04 - FILTROS DE ALVENARIA (F-02).
- 05 - FILTROS DE FIBRA.
- 06 - RESERVATÓRIO APOIADO RAP-01 / CAP= 400m³.
- 07 - ESTAÇÃO ELEVATÓRIA DE ÁGUA TRATADA 01 / EEAT-01.
- 08 - ESTAÇÃO ELEVATÓRIA DE ÁGUA TRATADA 02 / EEAT-02.
- 09 - ESTAÇÃO ELEVATÓRIA DE ÁGUA TRATADA 03 / EEAT-03.
- 10 - ESTAÇÃO ELEVATÓRIA DE LAVAGEM DE FILTROS 01 / EELF-01.
- 11 - RESERVATÓRIO ELEVADO REL-01 / CAP=100m³.
- 12 - LABORATÓRIO / CASA DE QUÍMICA.
- 13 - CLORÇÃO.
- 14 - DECANTADOR (DESATIVADO).
- 15 - POÇO TUBULAR 01 / EEPT-01 (DESATIVADO).
- 16 - POÇO TUBULAR 02 / EEPT-02 (DESATIVADO).
- 17 - POÇO TUBULAR 03 / EEPT-03 (DESATIVADO).
- 18 - POÇO TUBULAR 04 / EEPT-04 (DESATIVADO).
- 19 - POÇO TUBULAR 05 / EEPT-05 (DESATIVADO).
- 20 - POÇO TUBULAR 06 / EEPT-06 (DESATIVADO).
- 21 - POÇO TUBULAR 07 / EEPT-07 (DESATIVADO).
- 22 - POÇO TUBULAR 08 / EEPT-08 (DESATIVADO).
- 23 - POÇO TUBULAR 09 / EEPT-09 (DESATIVADO).
- 24 - POÇO AMAZONAS 01 / EEPA-01 (DESATIVADO).
- 25 - AERADOR (DESATIVADO).
- 26 - POÇO TUBULAR 11 / EEPT-11 (DESATIVADO).
- 27 - ESCRITÓRIO OPERACIONAL.
- 28 - RESERVATÓRIO ELEVADO REL-02 / CAP=250m³.
- 29 - RESERVATÓRIO ENTERRADO REN-01 / CAP=20m³.
- 30 - ESTAÇÃO ELEVATÓRIA DE ÁGUA TRATADA 04 / EEAT-04 (DESATIVADO).
- 31 - RESERVATÓRIO ELEVADO REL-03 / CAP=40m³.
- 32 - ESTAÇÃO ELEVATÓRIA DE CAPTAÇÃO SUPERFICIAL 01 / EECS-01.
- 33 - RESERVATÓRIO APOIADO RAP-02 / CAP= 10m³.
- 34 - ESTAÇÃO ELEVATÓRIA DE REDE DISTRIBUIÇÃO EERD-01 (BOOSTER).

- REGISTRO.
- ▽ VENTOSA.
- VALVULA DE RETENÇÃO.
- ⊕ PONTO DE APLICAÇÃO DO HIPOCAL.
- ⊕ PONTO DE APLICAÇÃO DO CLORADOR PASTILHA.
- ◇ ESTAÇÃO PITOMÉTRICA IMPLANTADA SEM CAIXA.
- ⊕ ESTAÇÃO PITOMÉTRICA IMPLANTADA COM CAIXA.
- ⊕ MEDIDOR PROPORCIONAL INSTALADO COM CAIXA.
- ⊕ MEDIDOR WOLTMANN INSTALADO COM CAIXA.
- ⊕ MEDIDOR ELETROMAGNÉTICO INSTALADO COM CAIXA.
- ⊕ HIDRÔMETRO.

- ADUTORA DE ÁGUA BRUTA.
- ADUTORA DE ÁGUA TRATADA.
- ADUTORA DE ÁGUA TRATADA DESATIVADA.
- ADUTORA DE ÁGUA BRUTA DESATIVADA.

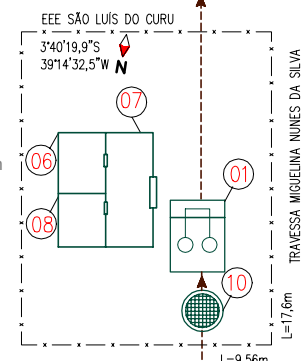


CAGECE – COMPANHIA DE ÁGUA E ESGOTO DO CEARÁ DDO – DIRETORIA DE OPERAÇÕES	
GDOPE – GERÊNCIA DE CONTROLE, DESENVOLVIMENTO E EFICIÊNCIA OPERACIONAL	
CROQUI DO SI DE: SÃO LUIS DO CURU	
UNIDADE DE NEGÓCIO: UN-BCL	RESPONSÁVEL UN: CARLOS ELIELTON
DATA: 22 / 08 / 2018	REVISOR GDOPE: AMANDA FERREIRA



CE - 162, S/N

ETE SÃO LUIS DO CURU
3°39'41,91\"/>



TRAVESSA MIGUELINA NUNES DA SILVA

EEE SÃO LUIS DO CURU
3°40'19,9\"/>

REDE COLETORA TIPO CONVENCIONAL

You are using
ZWCAD 2008i Trial Version
Please contact WWW.ZWCAD.COM.CN for detailed information

LEGENDA

- 01 - POÇO DE SUÇÃO COM BOMBA SUBMERSÍVEL
 - 02 - GRÁDE
 - 03 - CAIXA DE AREIA COM CALHA PARSHALL
 - 04 - LAGOA FACULTATIVA
 - 05 - LAGOA DE MATUREZAÇÃO CHICANADA
 - 06 - BANHEIRO
 - 07 - CASA DO GERADOR
 - 08 - SALA DO QUADRO DE COMANDO
 - 09 - CORPO RECEPTOR
 - 10 - CESTOS DE RETENÇÃO DE SÓLIDOS
- MMM Ø=XXXmm L=XXXXm TUBULAÇÃO ESCOAMENTO GRAVITÁRIO ESGOTO BRUTO
 - MMM Ø=XXXmm L=XXXXm TUBULAÇÃO ESCOAMENTO PRESSURIZADO ESGOTO BRUTO
 - MMM Ø=XXXmm L=XXXXm TUBULAÇÃO ESCOAMENTO GRAVITÁRIO ESGOTO TRATADO
- N
▲
NORTE MAGNÉTICO



CAGECE – COMPANHIA DE ÁGUA E ESGOTO DO CEARÁ DDO – DIRETORIA DE OPERAÇÕES	
GDOPE – GERÊNCIA DE CONTROLE, DESENV. E EFICIÊNCIA OPERACIONAL CROQUI DO SES DE: SÃO LUIS DO CURU	
UNIDADE DE NEGÓCIO: BCL	RESPONSÁVEL: CICERA JOSILANE SILVA
DATA: 14 / 09 / 2018	REVISOR: RENATA FREIRE