



AGÊNCIA  
REGULADORA  
DO ESTADO  
DO CEARÁ

**RELATÓRIO DE FISCALIZAÇÃO  
RF/CSB/0004/2019  
(PCSB/CSB/0002/2019)**

Assunto: Fiscalização do Sistema de Abastecimento  
de Água do Município de Ibaretama.

**COORDENADORIA DE SANEAMENTO BÁSICO**

Fortaleza – CE

Abril/2019

## ÍNDICE

<b>1. IDENTIFICAÇÃO.....</b>	<b>4</b>
<b>2. CARACTERÍSTICAS DA FISCALIZAÇÃO.....</b>	<b>4</b>
<b>3. OBJETIVO.....</b>	<b>5</b>
<b>4. METODOLOGIA.....</b>	<b>5</b>
4.1. Cronograma de Trabalho.....	5
4.2. Áreas e Segmentos Auditados.....	6
<b>5. DESCRIÇÃO DO SISTEMA EXISTENTE.....</b>	<b>7</b>
5.1. Recursos Humanos e Instalações.....	7
5.2. Unidades Operacionais.....	7
5.2.1. Sistema de Abastecimento de Água.....	7
<b>6. CONSTATAÇÕES LEVANTADAS, NÃO CONFORMIDADES E DETERMINAÇÕES..</b>	<b>9</b>
<b>7. EQUIPE TÉCNICA.....</b>	<b>22</b>
<b>8. APOIO TÉCNICO À ARCE.....</b>	<b>22</b>
<b>9. RESPONSÁVEL PELA FISCALIZAÇÃO.....</b>	<b>22</b>
<b>ANEXOS.....</b>	<b>23</b>

## GLOSSÁRIO

<b>AAB</b>	Adutora de Água Bruta
<b>AAT</b>	Adutora de Água Tratada
<b>EEAB</b>	Estação Elevatória de Água Bruta
<b>EEAT</b>	Estação Elevatória de Água Tratada
<b>EECS</b>	Estação Elevatória de Captação Superficial
<b>EELF</b>	Estação Elevatória de lavagem dos Filtros
<b>EERD</b>	Estação Elevatória de Rede
<b>ETA</b>	Estação de Tratamento de Água
<b>ETRG</b>	Estação de Tratamento de Rejeitos
<b>GECOQ</b>	Gerência de Controle da Qualidade de Produto
<b>PT</b>	Poço Tubular
<b>PV</b>	Poço de Visita
<b>QC</b>	Quadro de Comando
<b>RAP</b>	Reservatório Apoiado
<b>RASO</b>	Relatório de Análise da Situação Operacional
<b>RDA</b>	Rede de Distribuição de Água
<b>RECOP</b>	Relatório de Controle Operacional
<b>REL</b>	Reservatório Elevado
<b>RSE</b>	Reservatório Semi Enterrado
<b>SAA</b>	Sistema de Abastecimento de Água
<b>UN - BBA</b>	Unidade de Negócio da Bacia do Banabuiú
<b>VMP</b>	Valor Máximo Permitido

## 1. IDENTIFICAÇÃO

**ARCE: Agência Reguladora de Serviços Públicos Delegados do Estado do Ceará.**

**Endereço:** Centro Administrativo Virgílio Távora - Av. General Afonso Albuquerque Lima, s/nº, Cambeba - CEP: 60.822-325, Fortaleza/CE.

**Telefone:** (85) 3194-5605 – 3194-5606

**CAGECE - Companhia de Água e Esgoto do Estado do Ceará**

**Endereço:** Av. Dr. Lauro Vieira Chaves, 1.030 – Vila União – CEP 60.420-280, Fortaleza/CE.

**Telefone:** (85) 3101-1719      **Fax:** (85) 3101-1860

## 2. CARACTERÍSTICAS DA FISCALIZAÇÃO

### Tipo: Sistema de Abastecimento de Água

Unidade de Negócio da Bacia do Banabuiú (UN-BBA).  
End.: Av dos Estados Unidos 1515, São João, Quixadá-CE.  
CEP: 63.900-000.  
Telefone: (88) 3445-1050.  
Contato: Christian Joseph Mendes Quezado (Gerente).

Localidade: Ibareta – CE.  
End.: Av. João de Almeida, nº 391 – Centro.  
CEP: 63.000-970.  
Telefone: (88) 3219-1057.  
Responsável: Sr. Felipe Douglas Ferreira Nobre (Gestor de Núcleo).

Comunicação à Empresa: OF/CSB/002/2019, 08 de janeiro de 2019.

Data da Inspeção: 11 e 12 de março de 2019.

Legislação:  
Portaria de Consolidação MS nº 5/2017 do Ministério da Saúde;  
Lei Federal nº 8.078/1990;  
Lei Federal nº 11.445/2007;  
Lei Estadual nº 14.394/2009;  
Resoluções ARCE nº 122/2009, nº 130/2010, nº 147/2010, nº 152/2011 e nº 206/2016.

### 3. OBJETIVO

Este relatório detalha a ação de fiscalização direta realizada pela ARCE, de acordo com a localidade e escopo selecionados, em cumprimento aos termos estabelecidos na Lei Federal Nº 11.445/07 e Lei Estadual Nº 14.394/09.

O objetivo desta ação de fiscalização é realizar um diagnóstico das condições técnicas, operacionais e comerciais e determinar o grau de conformidade do sistema auditado, levando-se em consideração os requisitos de qualidade que o serviço deve oferecer, em concordância com a legislação pertinente, dando ênfase àquelas expedidas pela ARCE.

### 4. METODOLOGIA

A metodologia para desenvolvimento da ação de fiscalização compreendeu os procedimentos de vistoria técnica, levantamentos em campo, medições de pressão, análise e avaliação documental, obtenção de informações e dados gerais do sistema, identificação e frequência de ocorrências.

A vistoria foi acompanhada pela Sra. Nágela Maria de Oliveira Silva (Aux. Supervisora de Produção da UN-BBA) e Pelos Srs. Cleyton Oliveira da Silva (Supervisor de Esgoto da UN-BBA) e Felipe Douglas Ferreira Nobre (Gestor de Núcleo), que se encarregaram de explicar a operação e a função de cada unidade operacional e equipamento.

#### 4.1. Cronograma de Trabalho

Sistema de Abastecimento de Água		
PERÍODO	Segunda-feira 11/03/2019	Terça-feira 12/03/2019
Manhã	-	Inspeção na estação de tratamento de água.  Inspeção nas elevatórias e reservatórios.
Tarde	Instalação do equipamento de medição contínua de pressão na rede de distribuição.  Medição instantânea de pressão na rede de distribuição.  Inspeção na rede de distribuição.  Inspeção do escritório.	Retirada do equipamento de medição contínua de pressão da rede de distribuição.

## 4.2. Áreas e Segmentos Auditados

A seguir, estão apresentadas as áreas auditadas, constando de todos os itens e segmentos, os quais orientaram os trabalhos de auditoria.

### 4.2.1. Sistema de Abastecimento de Água

ÁREA	ITEM AUDITADO	SEGMENTO AUDITADO
Técnico-Operacional	• Manancial/Captação	<ul style="list-style-type: none"> <li>- Preservação e proteção</li> <li>- Operação e manutenção</li> </ul>
	• Tratamento	<ul style="list-style-type: none"> <li>- Segurança, conservação e limpeza</li> <li>- Filtração</li> <li>- Casa de química</li> <li>- Laboratório</li> </ul>
	• Adução	<ul style="list-style-type: none"> <li>- Operação, manutenção</li> <li>- Controle de perdas</li> </ul>
	• Reservatórios	<ul style="list-style-type: none"> <li>- Operação e manutenção</li> <li>- Limpeza e desinfecção</li> <li>- Controle de perdas</li> </ul>
	• Elevatórias	<ul style="list-style-type: none"> <li>- Operação e manutenção</li> </ul>
	• Rede de Distribuição	<ul style="list-style-type: none"> <li>- Operação e manutenção</li> <li>- Continuidade</li> <li>- Hidrometração</li> <li>- Pressões disponíveis na rede</li> </ul>
Gerencial	• Informações Gerenciais	<ul style="list-style-type: none"> <li>- Nível de universalização</li> <li>- Plano de exploração dos serviços</li> <li>- Plano Municipal de Saneamento Básico</li> </ul>
Qualidade e Controle	• Qualidade da Água Distribuída à População	<ul style="list-style-type: none"> <li>- Qualidade físico-química da água na saída do tratamento</li> <li>- Qualidade bacteriológica da água na saída do tratamento</li> <li>- Qualidade físico-química da água na rede de distribuição</li> <li>- Qualidade bacteriológica da água na rede de distribuição</li> </ul>
	• Controle da Qualidade da Água Distribuída à População	<ul style="list-style-type: none"> <li>- Controle da qualidade da água na saída do tratamento</li> <li>- Controle da qualidade da água na rede de distribuição</li> <li>- Informações mensais na conta de água sobre a qualidade da água distribuída.</li> </ul>
Comercial	• Escritório / Loja de Atendimento / Almojarifado	<ul style="list-style-type: none"> <li>- Instalações físicas do escritório e almojarifado</li> </ul>
	• Serviços comerciais	<ul style="list-style-type: none"> <li>- Atendimento ao usuário</li> <li>- Ligação de água</li> <li>- Corte e religação de água</li> <li>- Faturamento</li> </ul>

## 5. DESCRIÇÃO DO SISTEMA EXISTENTE

### 5.1. Recursos Humanos e Instalações

O sistema dispõe de 1 (uma) loja de atendimento, com funções de atendimento aos usuários e administrativas do núcleo.

### 5.2. Unidades Operacionais

ITEM	FUNÇÕES/TIPO	QUANTIDADE	TURNOS	DIAS DA SEMANA
Pessoal	Operador de ETA	01	08:00 h – 12:00 h 13:00 h – 17:00 h	Segunda-feira a Sexta-feira
	Operador de RDA	02		
Escritório	Gestor de núcleo e atendimento ao público	01		

#### 5.2.1. Sistema de Abastecimento de Água

Sede / Localidades	Integrado	Município
Sede	Não	Ibaretama

ITEM	TIPO/ DESCRIÇÃO	QUANTIDADE/ EXTENSÃO/ DIÂMETRO/ CAPACIDADE	DESCRIÇÃO
Manacial	Superficial	3.230.000 m <sup>3</sup>	Açude Macacos (Volume em 22/03/2019: 31,34%).
Aduтора	AAB-01	250 m / Ø 150 mm / PEAD	Saída na EECS-01 (trecho 1).
		1.100 m / Ø 150 mm / DEF°F°	Trecho 2.
		200 m / Ø 150 mm / F°F°	Trecho 3.
	AAT-01	1.200 m / Ø 100 m / DEF°F°	Linha de adução entre a EEAT-01 e o reservatório REL-02.
	AAT-02	13.950 m / Ø 150 mm / DEF°F°	Linha de adução entre a EEAT-02 e o reservatório RSE-01.
		1.000 m / Ø 50 mm / PVC	Linha de adução entre a AAT-02 e o reservatório REL-05.
		Ø 50 mm / PVC	Linha de adução entre a AAT-02 e a RDA Oiticica.
		-	Linha de adução entre a AAT-02 e o reservatório REL-07.
		-	Linha de adução entre a AAT-02 e o reservatório REL-08.
	AAT-03	Ø 50 mm / PVC	Linha de adução entre o reservatório REL-08 e a RDA Posto São Paulo.
AAT-04	-	Linha de adução entre o reservatório REL-10 e a RDA Ibaretama.	
	100 m / F°F°	Linha de adução entre o reservatório REL-10 e a RDA Ibaretama.	

ITEM	TIPO/ DESCRIÇÃO	QUANTIDADE/ EXTENSÃO/ DIÂMETRO/ CAPACIDADE	DESCRIÇÃO
Aduutora	AAT-05	6.800 m/ Ø 100 mm / DEF°F°	Linha de adução entre o reservatório REL-02 e o reservatório REL-03.
		8.000 m/ Ø 100 mm / DEF°F°	Linha de adução entre o reservatório REL-03 e o reservatório REL-04.
	AAT-06	50 m / PVC	Linha de adução entre o reservatório REL-02 e a RDA Agrovila.
Tratamento	Filtros	F-01 e F-02	Filtros de fluxo descendente.
	Produtos Químicos	-	Cloreto de Polialumínio (PAC23 – Gavião), Cloro Gasoso e Polímetro Catiônico Líquido.
Elevatórias	EECS-01	1 CMB	Linha de adução entre a captação e a ETA.
	EEAT-01	1 CMB	Recalca água tratada do RAP-01 para o REL-02.
	EEAT-02	2 CMB	Recalca água tratada do RAP-01 para os reservatórios REL-05, REL-06, REL-07, REL-08 e RSE-01.
	EEAT-03	2 CBM	-
	EELF-01	1 CMB	Lavagem dos filtros.
Reservatórios	RAP-01	70 m <sup>3</sup>	Recebe água dos filtros e abastece os reservatórios REL-05, REL-06, REL-07, REL-08 e RSE-01.
	REL-01	4 m <sup>3</sup>	Desativado.
	REL-02	10 m <sup>3</sup>	Recebe água da EEAT-01 e envia para RDA Agrovila, Barreiros e Várzea da Onça. Desativado.
	REL-03	10 m <sup>3</sup>	Recebe água do REL-03 e abastece a RDA Triunfo. Desativado.
	REL-04	100 m <sup>3</sup>	Recebe água do REL-02 e abastece a RDA Piranji. Desativado.
	REL-05	8 m <sup>3</sup>	Recebe água da ETA e abastece a RDA Lajedo. Desativado.
	REL-06	20 m <sup>3</sup>	Recebe água da ETA e abastece a RDA Oiticica. Desativado.
	REL-07	20 m <sup>3</sup>	Recebe água da ETA e abastece o REL-06. Desativado.
	REL-08	8 m <sup>3</sup>	Recebe água da ETA e abastece a RDA Posto São Paulo. Desativado.
	REL-09	60 m <sup>3</sup>	Desativado.
	REL-10	100 m <sup>3</sup>	Recebe água do RSE-01 e abastece a RDA Ibareta. Desativado.
	REL-11	180 m <sup>3</sup>	Recebe água do RSE-01 e abastece a RDA Ibareta parte alta.
RSE-01	300 m <sup>3</sup>	Recebe água da ETA e abastece a parte baixa.	
Rede de distribuição	-	-	643 ligações ativas dez/2018.

Fonte: Croqui do sistema e RASO – Relatório de Situação Operacional.



Foram inspecionadas todas as instalações do escritório local e todas as unidades operacionais locais do sistema de abastecimento de água do Município de Ibaratama.

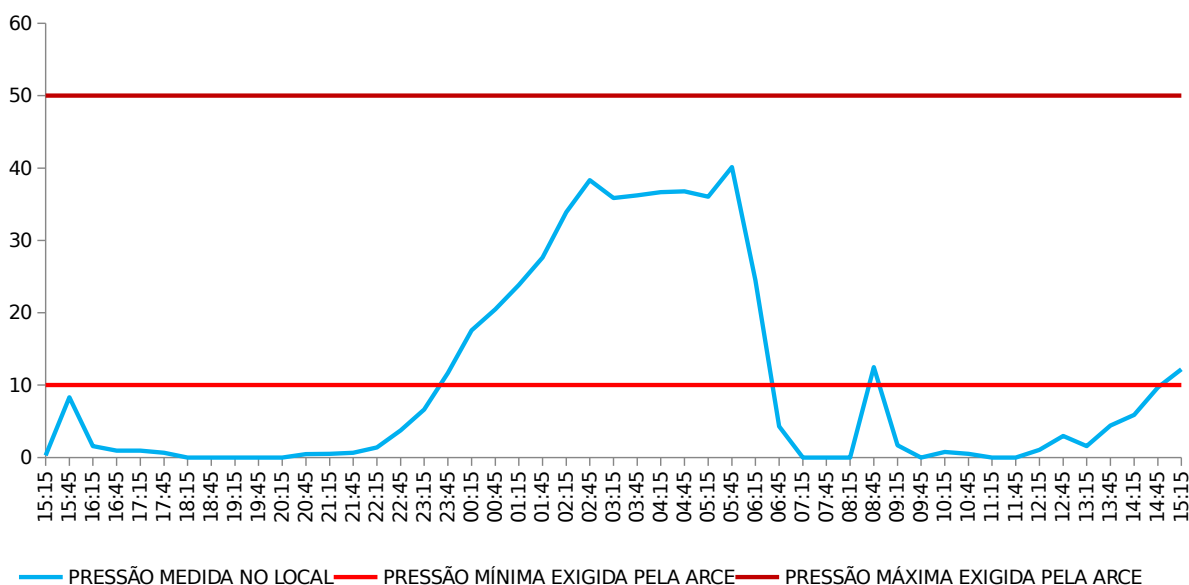
## 6. CONSTATAÇÕES LEVANTADAS, NÃO CONFORMIDADES E DETERMINAÇÕES

São listadas neste capítulo as constatações apuradas durante a inspeção de campo, como também, aquelas em função das informações fornecidas pela CAGECE.

### CONSTATAÇÃO C1

- A ARCE realizou medição contínua de pressão na rede de distribuição do SAA de Ibaratama, com instalação do aparelho datalogger às 15:15 horas do dia 11/03/2019 e retirada às 15:15 horas do dia 12/03/2019. Constatou-se descontinuidade no endereço: Av. João de Almeida, s/n (Anexo II – item 18; Anexo IV – Gráfico 1).

**Gráfico 1** – Monitoramento da pressão com a instalação às 15:15 horas do dia 11/03/2019 e retirada às 15:15 horas do dia 12/03/2019, do aparelho *datalogger*, no endereço Rua João Almeida, s/n.



**Não conformidade NC1** – Resolução ARCE nº 147/2010, anexo I item **01.03**: Interrupção dos serviços - Interromper indevidamente a prestação dos serviços ou não restabelecer o serviço quando exigido pela legislação.

**Enquadramento legal**: Artigos 2º e 122 da Resolução 130/2010 da ARCE; artigo 22 do Código de Defesa do Consumidor.

**Determinação D1** – A CAGECE não deve interromper indevidamente a prestação dos serviços e deve restabelecer o serviço quando exigido pela legislação, visando corrigir a não conformidade verificada na constatação C1.

**Prazo para atendimento**: 180 dias.

### **CONSTATAÇÃO C2**

- As elevatórias de água EEAT-01 e EELF-01 da ETA do SAA de Ibaretama não são dotadas de bombas reserva (Anexo II – item 10; Foto 1);
- Não existe tampa de vedação no reservatório RSE-01 do SAA de Ibaretama (anexo II – item 20; Foto 2);
- Não existe extintor na casa de abrigo da elevatória de água EEAT-03 do SAA de Ibaretama (Anexo II – item 13);
- Não existe macromedição na adutora de água bruta do SAA de Ibaretama (Anexo II – item 1);
- A elevatória de água EECS-01 do SAA de Ibaretama não é dotada de bomba reserva (Anexo II – item 2; Foto 3).



**Foto 1** – EEAT-01 e EELF-01: ausência de bomba reserva.



**Foto 2** – RSE-01: ausência de tela na tubulação de ventilação e de tampa de vedação no reservatório.



**Foto 3** – EECS-01: ausência de bomba reserva.

**Não conformidade NC2** – Resolução ARCE nº 147/2010, anexo I item **01.06**: Não cumprir as normas para implantação - Não cumprir as normas técnicas e os procedimentos estabelecidos para a implantação das instalações dos sistemas de abastecimento de água e de esgotamento sanitário.

**Enquadramento legal:** Artigos 2º, 125, 128 e 137 da Resolução 130/2010 da ARCE; artigo 22 do Código de Defesa do Consumidor.

**Determinação D2** – A CAGECE deve cumprir as normas técnicas e os procedimentos estabelecidos para a implantação das instalações dos sistemas de abastecimento de água, visando corrigir as não conformidades descritas na constatação C2.

**Prazo para atendimento:** 180 dias.

### **CONSTATAÇÃO C3**

- O acesso à área da captação do SAA de Ibaretaima está tomado pela vegetação (Anexo II – item 4; Foto 4);
- As escadas de acesso aos Filtros F-01 e F-02 do SAA de Ibaretaima não estão fixadas adequadamente na estrutura (Anexo II – item 6; Foto 5);
- Não existe protetor contra danos mecânicos, no para-raios do reservatório REL-11 do SAA de Ibaretaima (Anexo II – item 23; Foto 6);
- Existem registros sem vedação nos Filtros F-01 e F-02 do SAA de Ibaretaima (Anexo II – item 8; Foto 7);

- Existem lâmpadas sem acender na casa de abrigo da elevatória EEAT-02 do SAA de Ibaretama (Anexo II – item 12; Foto 8);
- Os Filtros F-01 e F-02 do SAA de Ibaretama não estão identificados (Anexo II – item 9; Foto 9);
- O reservatório RAP-01 do SAA de Ibaretama apresenta pintura deteriorada ( Anexo 21; Foto 10);
- Não existe registro de limpeza e desinfecção dos reservatórios do SAA de Ibaretama nos últimos 6 (seis) meses (Anexo II – item 22);
- Os reservatórios REL-11 e RAP-01 do SAA de Ibaretama não estão identificados (Anexo II – item 24; Fotos 11 e 10);
- As elevatórias de água EEAT-01, EEAT-02, EEAT-03 e EELF-01 do SAA de Ibaretama não estão identificadas (Anexo II – item 11; Foto 12);
- Não existe tela de proteção na tubulação de ventilação do reservatório RSE-01 do SAA de Ibaretama (Anexo II – item 19; Foto 2);
- Não existe tela de proteção na tubulação de ventilação do reservatório REL-11 do SAA de Ibaretama (Anexo II – item 19);
- O Filtro F-01 do SAA de Ibaretama estava fora de operação (parado) no dia da Inspeção (Anexo II – item 7).



**Foto 4** – Captação: acesso tomado pela vegetação e ausência de identificação.



**Foto 5** – F-01 e F-02: escadas sem fixação adequadas.



**Foto 6** – REL-11: não existe protetor contra danos mecânicos no para-raios.



**Foto 7** - F-01 e F-02: registros sem vedação.



**Foto 8** - EEAT-02: lâmpadas sem acender.



**Foto 9** - F-01 e F-02: ausência de identificação



**Foto 10** - RAP-01: pintura deteriorada e ausência de identificação.



**Foto 11** – REL-11: ausência de identificação.





**Foto 12** – EEAT-01, EEAT-02, EEAT-03 e EELF-01: ausência de identificação.

**Não conformidade NC3** – Resolução ARCE nº 147/2010, anexo I item **01.07**: Não realizar operação e manutenção adequada das unidades integrantes dos sistemas de abastecimento de água e de esgotamento sanitário.

**Enquadramento legal:** Artigos 2º, 119 e 126 da Resolução 130/2010 da ARCE; artigo 22 do Código de Defesa do Consumidor.

**Determinação D3** – A CAGECE deve realizar operação e manutenção adequada das unidades integrantes do sistema de abastecimento de água, visando corrigir as não conformidades descritas na constatação C3.

**Prazo para atendimento:** 120 dias.

#### **CONSTATAÇÃO C4**

- Não existia na Loja de Atendimento da CAGECE de Ibaretama, os manuais de atendimento e execução de serviços da CAGECE (Anexo II – item 5).

**Não conformidade NC4** – Resolução ARCE nº 147/2010, anexo I item **03.05**: Não manter a disposição dos usuários, nos escritórios e locais de atendimento, em local de fácil visualização e acesso, exemplares da legislação pertinente e do regulamento dos serviços públicos de abastecimento de água e esgotamento sanitário do prestador de serviços, para conhecimento ou consulta.

**Enquadramento legal:** Artigos 2º e 154 da Resolução 130/2010 da ARCE; artigo 22 do Código de Defesa do Consumidor.

**Determinação D4** – A CAGECE deve manter a disposição dos usuários, nos escritórios e locais de atendimento, em local de fácil visualização e acesso, exemplares da legislação pertinente e do regulamento dos serviços públicos de abastecimento de água e esgotamento sanitário do prestador de serviços, para conhecimento ou consulta, visando corrigir a não conformidade descrita na constatação C4.

**Prazo para atendimento:** 30 dias.

### **CONSTATAÇÃO C5**

- A elevatória de água EEAT-03 não consta no croqui do SAA de Ibaretama (Anexo II – item 14).
- O REL-11 do SAA de Ibaretama está em operação e, no croqui, consta em construção (Anexo II – item 14).

**Não conformidade NC5** – Resolução ARCE nº 147/2010, anexo I item **03.07** - Organização das informações - Não manter organizada e atualizada toda a informação na forma exigida pela legislação.

**Enquadramento legal:** Artigos 2º e 130 da Resolução 130/2010 da ARCE; artigo 22 do Código de Defesa do Consumidor.

**Determinação D5** – A CAGECE deve manter organizada e atualizada toda a informação na forma exigida pela legislação, visando corrigir as não conformidades descritas na constatação C5.

**Prazo para atendimento:** 30 dias.

### **CONSTATAÇÃO C6**

- Não existe identificação de que a área da captação de Ibaretama, é destinada à captação de água para abastecimento público (Anexo II – item 3; Foto 4).

**Não conformidade NC6** – Resolução ARCE nº 147/2010, anexo I item **04.05** - Normas de gestão dos mananciais - Não cumprir as normas de gestão dos mananciais e das respectivas áreas de proteção.

**Enquadramento legal:** Artigos 2º e 119 da Resolução 130/2010 da ARCE; artigo 5º da Resolução 122/2009 da ARCE; artigo 22 do Código de Defesa do Consumidor.

**Determinação D6** – A CAGECE deve cumprir as normas de gestão dos mananciais e das respectivas áreas de proteção, visando corrigir a não conformidade descrita na constatação C6.

**Prazo para atendimento:** 30 dias.

### **CONSTATAÇÃO C7**

De acordo com a Ficha de Registros de Análises da Qualidade da Água em ETA, o parâmetro de turbidez apresentou resultados não conformes (Anexo II – item 15).

Os resultados dos laudos físico-químicos e bacteriológicos produzidos pelo Laboratório Regional da UN-BBA, provenientes de amostras coletadas na saída do tratamento do SAA de Ibareta, no período de julho/2018 a dezembro/2018, apresentaram as seguintes não conformidades com os padrões de potabilidade estabelecidos pela Portaria de Consolidação MS nº 5/2017 (Anexo II – item 17; Anexo III – Quadro 6):

- Turbidez: os meses de jul/18, ago/18, set/18, out/18, nov/18 e dez/18 apresentaram, respectivamente, 59,3%, 15,1%, 3,8%, 1,2%, 1,2%, e 30,6% de resultados não conformes;
- Cor aparente: os meses de jul/18, ago/18, set/18, out/18, nov/18 e dez/18 apresentaram, respectivamente, 100,0%, 60,0%, 75,0%, 10,0%, 33,3% e 87,5% de resultados não conformes.



**Quadro 6** – Resultados das amostras físico-químicas coletadas na saída do tratamento do SAA de Ibaretama, pela CAGECE, no período de julho/2018 a dezembro/2018, e verificação quanto ao atendimento dos padrões de potabilidade da Portaria de Consolidação MS nº 5/2017.

Mês / Ano	Turbidez (saída do filtro)			Cor			Cloro Residual		
	NTA	ANC	INC (%)	NTA	ANC	INC (%)	NTA	ANC	INC (%)
07/18	189	112	59,3	8	8	100,0	8	0	0,0
08/18	192	29	15,1	10	6	60,0	10	0	0,0
09/18	185	7	3,8	8	6	75,0	8	0	0,0
10/18	165	2	1,2	10	1	10,0	10	0	0,0
11/18	164	2	1,2	9	3	33,3	9	0	0,0
12/18	186	57	30,6	8	7	87,5	8	0	0,0

Fonte: Laboratório Regional – UN-BBA.

NTA – número total de amostras no mês.

ANC – amostras não-conformes com os padrões estabelecidos pela Portaria de Consolidação MS nº 5/2017.

INC – índice de não-conformidades (nº de amostra não-conformes x 100/ nº total de amostras).

Os resultados dos laudos físico-químicos das amostras coletadas na saída do tratamento do SAA de Ibaretama, no dia 14/03/2019, segundo registro da campanha CAGECE/NUTEC, apresentaram as seguintes não conformidades com os padrões de potabilidade estabelecidos pela Portaria de Consolidação MS nº 5/2017 (Anexo II – item 17; Anexo III – Quadro 9).

CAGECE:

- Turbidez: a amostra analisada apresentou não conformidade;
- Cor Aparente: a amostra analisada apresentou não conformidade.

NUTEC:

- Turbidez: a amostra analisada apresentou não conformidade.

**Quadro 9** - Resultados das análises físico-químicas coletadas na saída do tratamento do SAA de Ibaretama, no dia 14/03/2019, e Índices de Não Conformidade, segundo registros da campanha CAGECE/NUTEC.

Laboratório	Ponto de Coleta	N° do Laudo	Turbidez (Saída do Filtro) (uT)		Turbidez (uT)		Cor Aparente (uH)		pH		Cloro Total (mg/L)		Cloro Res. Livre (mg/L)		Ferro Total (mg/L)		Nitrato (mg/L)		Fluoreto (mg/L)	
			Result.	P-5/2017	Result.	P-5/2017	Result.	P-5/2017	Result.	P-5/2017	Result.	P-5/2017	Result.	P-5/2017	Result.	P-5/2017	Result.	P-5/2017	Result.	P-5/2017
CAGECE	1	2170712-A/19	3,41	NOK	-	-	-	-	-	-	-	-	-	-	-	-	-	-	-	-
	2	2170717-A/19	-	-	-	-	25,00	NOK	7,19	OK	227,71	OK	2,50	OK	0,09	OK	0,03	OK	-	-
NUTEC	1	0215/19	3,00	NOK	-	-	5,00	OK	-	-	-	-	-	-	-	-	-	-	-	
	2	0214/19	-	-	-	-	-	-	6,56	OK	221,10	OK	2,50	OK	0,10	OK	0,06	OK	0,20	OK

Legenda: **OK** – Amostra em conformidade com os padrões estabelecidos pela Portaria de Consolidação MS nº 5/2017.  
**NOK** - Amostra não conforme com os padrões estabelecidos pela Portaria de Consolidação MS nº 5/2017.  
 (-) - Amostra não realizada.  
 (ND) – Não detectado.

Os resultados dos laudos físico-químicos e bacteriológicos produzidos pelo Laboratório Regional da UN-BBA, provenientes de amostras coletadas na rede de distribuição do SAA de Ibaretama, no período de julho/2018 a dezembro/2018, apresentaram as seguintes não conformidades com os padrões de potabilidade estabelecidos pela Portaria de Consolidação nº 5/2017 (Anexo II – item 16; Anexo III – Quadros 12 e 13):

- Turbidez: os meses de ago/18, set/18, out/18, nov/18 e dez/18 apresentaram, respectivamente, 7,7%, 27,3%, 16,7%, 8,3% e 41,7% de resultados não conformes;
- Cor aparente: os meses de jul/18, ago/18, set/18, out/18, nov/18 e dez/18 apresentaram, respectivamente, 58,3%, 45,5%, 81,8%, 50,0%, 25,0% e 91,7% de resultados não conformes;
- Coliformes totais: os meses de Jul/18, ago/18, out/18 e dez/18 apresentaram, respectivamente, 66,7%, 15,4%, 41,7% e 8,3% de resultados não conformes.

**Quadro 12** – Resultados das amostras físico-químicas coletadas na saída do tratamento do SAA de Ibaretama, pela CAGECE, no período de julho/2018 a dezembro/2018, e verificação quanto ao atendimento dos padrões de potabilidade da Portaria de Consolidação MS nº 5/2017.

Mês / Ano	Turbidez (uT)			Cor Aparente (uH)			Cloro Residual Livre (mg/L)		
	NTA	ANC	INC (%)	NTA	ANC	INC (%)	NTA	ANC	INC (%)
07/18	12	0	0,0	12	7	58,3	12	0	0,0
08/18	13	1	7,7	11	5	45,5	13	0	0,0
09/18	11	3	27,3	11	9	81,8	11	0	0,0
10/18	12	2	16,7	12	6	50,0	12	0	0,0
11/18	12	1	8,3	12	3	25,0	12	0	0,0
12/18	12	5	41,7	12	11	91,7	12	0	0,0

Fonte: Laboratório Regional – UN-BBA.

NTA – número total de amostras no mês.

ANC – amostras não-conformes com os padrões estabelecidos pela Portaria de Consolidação MS nº 5/2017.

INC – índice de não-conformidades (nº de amostra não-conformes x 100/ nº total de amostras)

**Quadro 13** – Resultados das amostras bacteriológicas coletadas na rede de distribuição do SAA de Ibaretama, pela CAGECE, no período de julho/2018 a dezembro/2018, e verificação quanto ao atendimento dos padrões de potabilidade da Portaria de Consolidação MS nº 5/2017.

Mês / Ano	Coliformes Totais			<i>Escherichia coli</i>		
	NTA	ANC	INC (%)	NTA	ANC	INC (%)
07/18	12	8	66,7	12	0	0,0
08/18	13	2	15,4	13	0	0,0
09/18	11	0	0,0	11	0	0,0
10/18	12	5	41,7	12	0	0,0
11/18	12	0	0,0	12	0	0,0
12/18	12	1	8,3	12	0	0,0

Fonte: Laboratório Regional – UN-BBA.

NTA – número total de amostras no mês.

ANC – amostras não-conformes com os padrões estabelecidos pela Portaria de Consolidação MS nº 5/2017.

INC – índice de não-conformidades (nº de amostra não-conformes x 100/ nº total de amostras)

Os resultados dos laudos físicos-químicos das amostras coletadas na rede de distribuição do SAA de Ibareta, no dia 14/03/2019, segundo registro da campanha CAGECE/NUTEC, apresentaram as seguintes não conformidades com os padrões de potabilidade estabelecidos pela Portaria de Consolidação MS nº 5/2017 (Anexo II – item 16; Anexo III – Quadro 15):

CAGECE:

- Turbidez: das 4 (quatro) amostras analisadas, 1 (uma) amostra apresentou não conformidade;
- Cor Aparente: das 4 (quatro) amostras analisadas, 3 (três) amostras apresentaram não conformidades;
- Ferro Total: das 4 (quatro) amostras analisadas, 1 (uma) amostra apresentou não conformidade.

NUTEC:

- Turbidez: das 5 (cinco) amostras analisadas, 1 (uma) amostra apresentou não conformidade;
- Ferro Total: das 5 (cinco) amostras analisadas, 1 (uma) amostra apresentou não conformidade.

**Quadro 15** - Resultados das análises físico-químicas coletadas na rede de distribuição do SAA de Ibaretama, no dia 14/03/2019, e Índices de Não Conformidade, segundo registros da campanha CAGECE/NUTEC.

Laboratório	Ponto de Coleta	N° do Laudo	Turbidez (UT)		Cor Aparente (UH)		pH		Cloro Total (mg/L)		Cloro Res. Livre (mg/L)		Ferro Total (mg/L)		Nitrato (mg/L)		Fluoreto (mg/L)	
			Result.	P-5/2017	Result.	P-5/2017	Result.	P-5/2017	Result.	P-5/2017	Result.	P-5/2017	Result.	P-5/2017	Result.	P-5/2017	Result.	P-5/2017
CAGECE	1	2170721-A/19	2,59	OK	30,00	NOK	-	-	-	-	1,50	OK	0,47	NOK	-	-	-	-
	2	2170717-A/19	4,37	OK	15,00	OK	-	-	-	-	0,80	OK	0,09	OK	-	-	-	-
	3	2170723-A/19	6,43	NOK	30,00	NOK	-	-	-	-	1,00	OK	0,24	OK	-	-	-	-
	4	2170727-A/19	2,68	OK	35,00	NOK	-	-	-	-	1,50	OK	0,10	OK	-	-	-	-
	5	2170725-A/19	-	-	-	-	-	-	-	-	-	-	-	-	-	-	-	-
NUTEC	1	0209/19	2,00	OK	5,00	OK	-	-	-	-	0,80	OK	0,10	OK	-	-	-	-
	2	0210/19	3,60	OK	5,00	OK	-	-	-	-	1,50	OK	0,20	OK	-	-	-	-
	3	0211/19	5,60	NOK	5,00	OK	-	-	-	-	1,00	OK	0,40	NOK	-	-	-	-
	4	0212/19	4,50	OK	5,00	OK	-	-	-	-	1,50	OK	0,10	OK	-	-	-	-
	5	0213/19	3,40	OK	5,00	OK	-	-	-	-	1,00	OK	0,10	OK	-	-	-	-

Legenda: **OK** – Amostra em conformidade com os padrões estabelecidos pela Portaria de Consolidação MS nº 5/2017.

**NOK** - Amostra não conforme com os padrões estabelecidos pela Portaria de Consolidação MS nº 5/2017.

( - ) - Amostra não realizada.

(ND) – Não detectado.

**Não conformidade NC7** – Resolução ARCE nº 147/2010, anexo I item **06.01** - Água fora do padrão de potabilidade - Fornecer água fora dos padrões de potabilidade estabelecidos pela legislação.

**Enquadramento legal:** Artigo 3º da Resolução 122/2009 da ARCE; artigo 22 do Código de Defesa do Consumidor.

**Determinação D7** – A CAGECE deve fornecer água dentro dos padrões de potabilidade estabelecidos pela legislação, visando corrigir as não conformidades descritas na constatação C7.

**Prazo para atendimento:** Imediato.

**Prazo para apresentação da documentação:** 30 dias.

## 7. EQUIPE TÉCNICA

### Coordenador CSB/ARCE:

- Engenheiro Geraldo Basilio Sobrinho

### Analista de Regulação CSB/ARCE:

- Engenheiro Alexandre Caetano da Silva
- Engenheiro Marcelo Silva de Almeida
- Engenheiro Márcio Gomes Rebello Ferreira

## 8. APOIO TÉCNICO À ARCE

### Tecg<sup>a</sup> em Saneamento Ambiental – CSTA

- Sarah Silva de Oliveira Bernades
- Camila Cassundé Sampaio

## 9. RESPONSÁVEL PELA FISCALIZAÇÃO

Engenheiro Marcelo Silva de Almeida

Analista de Regulação

Matrícula: 127-1-8

Fortaleza – CE, 16 de abril de 2019.

## ANEXOS

## **ANEXO I – QUESTIONÁRIO DA FISCALIZAÇÃO**



## Questionário da Fiscalização

### Dados da Fiscalização

**Nome da Fiscalização:** AF no SAA de Ibaretama.

**Coordenadoria:** Coordenadoria de Saneamento

**Objeto Fiscalizado:** AF no SAA de Ibaretama.

**Detalhamento:** Ação de Fiscalização no SAA de Ibaretama.

### Dados do Questionário

**Data da Inspeção:** 11/03/2019

**Responsável da Inspeção:** Marcelo Silva de Almeida

Categoria	Resposta
<b>CSB - Adução de Água Bruta</b>	
Existem componentes instalados na adutora, como ventosas, registros de descarga, manobras, TAU, etc? (anotar quais e a quantidade vistoriada).	<input checked="" type="radio"/> SIM <input type="radio"/> NÃO <input type="radio"/> N/A
SAA da Sede de Ibaretama: torre de nível;	
Existe cadastro técnico atualizado da adutora?	<input checked="" type="radio"/> SIM <input type="radio"/> NÃO <input type="radio"/> N/A
SAA da Sede de Ibaretama: Croqui: 18/06/2018 e Raso: 18/06/2018;	
Existe acesso adequado às linhas de adução?	<input checked="" type="radio"/> SIM <input type="radio"/> NÃO <input type="radio"/> N/A
Os componentes instalados na adutora, inclusive suas caixas de inspeção, estão em bom estado de conservação e operação? Estão identificados adequadamente?	
	<input checked="" type="radio"/> SIM <input type="radio"/> NÃO <input type="radio"/> N/A
A adutora, no período analisado, esteve isenta de vazamentos?(ver RECOP e verificar causas).	
	<input checked="" type="radio"/> SIM <input type="radio"/> NÃO <input type="radio"/> N/A
O novo sistema da UNBBA não emite Recop, mas não foram constatadas não conformidades em campo;	
Existe macromedição?	<input type="radio"/> SIM <input checked="" type="radio"/> NÃO <input type="radio"/> N/A
Não existe macromedição na adutora de água bruta do SAA de Ibaretama.	
<b>CSB - Adução de Água Tratada</b>	
Existem componentes instalados na adutora, como ventosas, registros de descarga, manobras, TAU, etc? (anotar quais e a quantidade vistoriada).	<input checked="" type="radio"/> SIM <input type="radio"/> NÃO <input type="radio"/> N/A

SAA de Ibaretama: Registros e medidor;	
Existe macromedição?	<input checked="" type="radio"/> SIM <input type="radio"/> NÃO <input type="radio"/> N/A
Existe acesso adequado às linhas de adução?	<input checked="" type="radio"/> SIM <input type="radio"/> NÃO <input type="radio"/> N/A
A identificação dos componentes da AAT está com visibilidade adequada?	<input checked="" type="radio"/> SIM <input type="radio"/> NÃO <input type="radio"/> N/A
Os componentes instalados inspecionados, inclusive suas caixas de inspeção, estão em adequado estado de conservação? Estão identificados adequadamente?	<input checked="" type="radio"/> SIM <input type="radio"/> NÃO <input type="radio"/> N/A
A adutora, no período verificado, esteve isenta de vazamentos? (ver RECOP e verificar causas).	<input checked="" type="radio"/> SIM <input type="radio"/> NÃO <input type="radio"/> N/A
O novo sistema da UNBBA não emite Recop, mas não foram constatadas não conformidades em campo.	
Existe cadastro técnico atualizado da adutora?	<input checked="" type="radio"/> SIM <input type="radio"/> NÃO <input type="radio"/> N/A
SAA da Sede de Ibaretama: Croqui: 18/06/2018 e Raso: 18/06/2018;	
<b>CSB - Captação Subterrânea</b>	
Existe horímetro instalado no Quadro de Comando da bomba?	<input type="radio"/> SIM <input type="radio"/> NÃO <input checked="" type="radio"/> N/A
As proteções dos poços são adequadas? (laje e tampa)	<input type="radio"/> SIM <input type="radio"/> NÃO <input checked="" type="radio"/> N/A
Existe acesso adequado à área dos poços?	<input type="radio"/> SIM <input type="radio"/> NÃO <input checked="" type="radio"/> N/A
As instalações elétricas estão adequadas?	<input type="radio"/> SIM <input type="radio"/> NÃO <input checked="" type="radio"/> N/A
A estrutura e pintura das casas de abrigo dos quadro de comando estão em condições adequadas?	<input type="radio"/> SIM <input type="radio"/> NÃO <input checked="" type="radio"/> N/A
O horímetro instalado no quadro de comando está em perfeito funcionamento?	<input type="radio"/> SIM <input type="radio"/> NÃO <input checked="" type="radio"/> N/A
A área está adequadamente delimitada?	<input type="radio"/> SIM <input type="radio"/> NÃO <input checked="" type="radio"/> N/A
Existe bomba reserva disponível para instalação?	<input type="radio"/> SIM <input type="radio"/> NÃO <input checked="" type="radio"/> N/A
A cerca ou muro de delimitação está em bom estado de conservação/manutenção?	<input type="radio"/> SIM <input type="radio"/> NÃO <input checked="" type="radio"/> N/A
Existe iluminação para trabalhos noturnos?	<input type="radio"/> SIM <input type="radio"/> NÃO <input checked="" type="radio"/> N/A

Há facilidade para realização de trabalhos nos poços e/ou fontes?	<input type="radio"/> SIM <input type="radio"/> NÃO <input checked="" type="radio"/> N/A
Existe identificação dos poços e/ou fontes?	<input type="radio"/> SIM <input type="radio"/> NÃO <input checked="" type="radio"/> N/A
A manutenção e operação dos poços e outras instalações estão adequadas?	<input type="radio"/> SIM <input type="radio"/> NÃO <input checked="" type="radio"/> N/A
A identificação do poço, fonte e outros componentes está com visibilidade adequada?	<input type="radio"/> SIM <input type="radio"/> NÃO <input checked="" type="radio"/> N/A
<b>CSB - Captação Superficial</b>	
A EE está em adequado estado de conservação e bem protegida?	<input checked="" type="radio"/> SIM <input type="radio"/> NÃO <input type="radio"/> N/A
A identificação de todos os componentes da Captação está com visibilidade adequada?	<input checked="" type="radio"/> SIM <input type="radio"/> NÃO <input type="radio"/> N/A
Existe cerca de proteção / delimitação da área do abrigo do Quadro de Comando da Bomba?	<input checked="" type="radio"/> SIM <input type="radio"/> NÃO <input type="radio"/> N/A
As condições operacionais da captação são adequadas?	<input checked="" type="radio"/> SIM <input type="radio"/> NÃO <input type="radio"/> N/A
O volume captado garante o abastecimento sem colapso ou intermitência na distribuição?	<input checked="" type="radio"/> SIM <input type="radio"/> NÃO <input type="radio"/> N/A
O manancial está protegido de lançamentos de efluentes de esgoto?	<input checked="" type="radio"/> SIM <input type="radio"/> NÃO <input type="radio"/> N/A
Existe perímetro de proteção sanitária da área do manancial, próxima à captação?	<input checked="" type="radio"/> SIM <input type="radio"/> NÃO <input type="radio"/> N/A
Existe bomba reserva instalada ou disponível para instalação imediata no sistema?	<input type="radio"/> SIM <input checked="" type="radio"/> NÃO <input type="radio"/> N/A
A elevatória de água EECS-01 do SAA de Ibaretama não é dotada de bomba reserva.	
Existe facilidade de acesso para retirada e instalação de bombas?	<input type="radio"/> SIM <input checked="" type="radio"/> NÃO <input type="radio"/> N/A
O acesso à área da captação do SAA de Ibaretama está tomado pela vegetação.	
Existe proteção adequada da área da edificação de abrigo do QC contra enchentes e entrada de pessoas estranhas e animais?	<input checked="" type="radio"/> SIM <input type="radio"/> NÃO <input type="radio"/> N/A
A cerca delimitadora da área do Quadro do Comando da bomba da captação está em bom estado de conservação?	<input checked="" type="radio"/> SIM <input type="radio"/> NÃO <input type="radio"/> N/A
Existe identificação da estação elevatória (EE) ?	<input checked="" type="radio"/> SIM <input type="radio"/> NÃO <input type="radio"/> N/A

A EE permite adequadas condições de trabalho?	<input checked="" type="radio"/> SIM <input type="radio"/> NÃO <input type="radio"/> N/A
Existe manutenção periódica da edificação de abrigo do QC e dos equipamentos instalados?	<input checked="" type="radio"/> SIM <input type="radio"/> NÃO <input type="radio"/> N/A
Existe identificação de que aquela é uma área destinada à captação de água para abastecimento público? (Placa / Outros)	<input type="radio"/> SIM <input checked="" type="radio"/> NÃO <input type="radio"/> N/A
Não existe identificação de que a área da captação de Ibareta, é destinada à captação de água para abastecimento público.	
As condições de manutenção dos quadros de comando e de força são adequadas?	<input checked="" type="radio"/> SIM <input type="radio"/> NÃO <input type="radio"/> N/A
<b>CSB - Comercial - Almoxarifado</b>	
O armazenamento de materiais é feito de forma adequada e segura? ( verificar arrumação e identificação dos materiais)	<input checked="" type="radio"/> SIM <input type="radio"/> NÃO <input type="radio"/> N/A
A limpeza e arrumação do almoxarifado são adequadas?	<input type="radio"/> SIM <input type="radio"/> NÃO <input checked="" type="radio"/> N/A
Todos os recipientes que contenham substâncias químicas perigosas possuem rótulos indicativos do conteúdo e dos riscos?	<input checked="" type="radio"/> SIM <input type="radio"/> NÃO <input type="radio"/> N/A
Existe extintor de incêndio em condições adequadas de utilização? (ver validade da recarga e teste do cilindro)	<input checked="" type="radio"/> SIM <input type="radio"/> NÃO <input type="radio"/> N/A
O extintor de incêndio do almoxarifado do SAA de Ibareta é o mesmo da loja de atendimento com validade até jul/2019.	
<b>CSB - Comercial - Atendimento ao Cliente</b>	
Existe para consulta a Resolução 130/2010 da ARCE, além do CDC?	<input checked="" type="radio"/> SIM <input type="radio"/> NÃO <input type="radio"/> N/A
Existem, no escritório / loja de atendimento, em local de fácil visualização e acesso, os manuais de atendimento e execução de serviços da CAGECE, a Resolução 130/2010 da ARCE, o Código de Defesa do Consumidor, Tabelas de Preços, Prazos e Tarifas?	<input type="radio"/> SIM <input checked="" type="radio"/> NÃO <input type="radio"/> N/A
Não existia na Loja de Atendimento da CAGECE de Ibareta, os manuais de atendimento e execução de serviços da CAGECE.	
O atendimento da ligação não é condicionada ao pagamento de débito pendente em nome de terceiros?	<input checked="" type="radio"/> SIM <input type="radio"/> NÃO <input type="radio"/> N/A
O escritório está sinalizado por placa ou outra indicação?	<input checked="" type="radio"/> SIM <input type="radio"/> NÃO <input type="radio"/> N/A
Existe contrato de adesão de acordo com a legislação vigente?	<input checked="" type="radio"/> SIM <input type="radio"/> NÃO <input type="radio"/> N/A
O escritório / loja de atendimento permanece aberto durante todo o horário de expediente?	<input checked="" type="radio"/> SIM <input type="radio"/> NÃO <input type="radio"/> N/A
Horário de funcionamento: de segunda à sexta de 8:00h às 12:00 e de 13:00 às 17:00;	

É emitido o Termo de Ocorrência em caso de fraudes?	<input checked="" type="radio"/> SIM <input type="radio"/> NÃO <input type="radio"/> N/A
Os TO's são emitidos pela equipe de fraudes da UNBBA;	
Existe pessoal exclusivo para atendimento ao público? (anotar a quantidade)	<input checked="" type="radio"/> SIM <input type="radio"/> NÃO <input type="radio"/> N/A
1 pessoa	
O usuário recebe protocolo, informando o prazo de atendimento de sua solicitação?	<input checked="" type="radio"/> SIM <input type="radio"/> NÃO <input type="radio"/> N/A
Existe telefone 0800 disponível durante as 24 horas do dia para atendimento ao usuário? (fazer ligação para verificar o tempo de atendimento)	<input checked="" type="radio"/> SIM <input type="radio"/> NÃO <input type="radio"/> N/A
O prazo do aviso de corte está de acordo com o estabelecido na legislação?	<input checked="" type="radio"/> SIM <input type="radio"/> NÃO <input type="radio"/> N/A
No caso de corte indevido, o procedimento adotado pela CAGECE está de acordo com a legislação vigente?	<input checked="" type="radio"/> SIM <input type="radio"/> NÃO <input type="radio"/> N/A
Existe aviso de atendimento prioritário para pessoas deficientes, idosas, gestantes, lactantes, e ainda, pessoas acompanhadas de crianças de colo?	<input checked="" type="radio"/> SIM <input type="radio"/> NÃO <input type="radio"/> N/A
<b>CSB - Comercial - Escritório e Loja de Atendimento</b>	
Existe oferta de água potável para usuários e servidores?	<input checked="" type="radio"/> SIM <input type="radio"/> NÃO <input type="radio"/> N/A
Os equipamentos e instalações elétricas estão em adequado estado de conservação?	<input checked="" type="radio"/> SIM <input type="radio"/> NÃO <input type="radio"/> N/A
Os extintores de incêndio estão em adequadas condições de uso? (ver validade da recarga e teste do cilindro)	<input checked="" type="radio"/> SIM <input type="radio"/> NÃO <input type="radio"/> N/A
Validade do extintor do SAA de Ibaretama: jul/2019;	
Existe acesso adequado ao local de atendimento?	<input checked="" type="radio"/> SIM <input type="radio"/> NÃO <input type="radio"/> N/A
A identificação do escritório está com visibilidade adequada?	<input checked="" type="radio"/> SIM <input type="radio"/> NÃO <input type="radio"/> N/A
Existem assentos suficientes e adequados para os usuários em espera de atendimento?	<input checked="" type="radio"/> SIM <input type="radio"/> NÃO <input type="radio"/> N/A
Existem instalações sanitárias, em adequadas condições de conservação e limpeza, disponíveis para servidores e usuários?	<input checked="" type="radio"/> SIM <input type="radio"/> NÃO <input type="radio"/> N/A
<b>CSB - Comercial - Infrações dos Usuários / Fraudes</b>	
As cobranças, no caso de fraudes, estão sendo corretamente aplicadas?	<input checked="" type="radio"/> SIM <input type="radio"/> NÃO <input type="radio"/> N/A

<b>CSB - Comercial - Leitura e Faturamento</b>	
As datas de vencimento das faturas estão visíveis e em local adequado?	<input checked="" type="radio"/> SIM <input type="radio"/> NÃO <input type="radio"/> N/A
Em caso de descontinuidade do abastecimento (manobras), o faturamento é feito pelo consumo real (micromedido)?	<input checked="" type="radio"/> SIM <input type="radio"/> NÃO <input type="radio"/> N/A
São disponibilizadas para o usuário, no ato do pedido de ligação, seis datas para vencimento da fatura?	<input checked="" type="radio"/> SIM <input type="radio"/> NÃO <input type="radio"/> N/A
Datas de vencimento do SAA de Ibaretama: 01, 05, 10, 15, 20 e 25;	
Existe calendário de leitura, faturamento, apresentação das faturas e data de vencimento?	<input checked="" type="radio"/> SIM <input type="radio"/> NÃO <input type="radio"/> N/A
No caso de consumo presumido, todas os consumidores foram faturados por volume abaixo de 20m³?	<input checked="" type="radio"/> SIM <input type="radio"/> NÃO <input type="radio"/> N/A
Ver Relatório de ligações ativas não medidas com consumo > 20 m³ do SAA de Ibaretama;	
Há devolução automática de valores pagos em duplicidade pelos usuários?	<input checked="" type="radio"/> SIM <input type="radio"/> NÃO <input type="radio"/> N/A
As informações mínimas exigidas estão presentes na fatura?	<input checked="" type="radio"/> SIM <input type="radio"/> NÃO <input type="radio"/> N/A
As leituras estão cumprindo os intervalos estabelecidos na Resolução da ARCE nº 130/2010 ( 27 dias a 33 dias)	<input checked="" type="radio"/> SIM <input type="radio"/> NÃO <input type="radio"/> N/A
Ver Análise de Consumo e Relatório Sintético de Leituras Fora do Prazo para o período de out/2018 a dez/2018 do SAA de Ibaretama;	
O prazo mínimo, de 5 dias antes do vencimento, para apresentação da fatura, é obedecido?	<input checked="" type="radio"/> SIM <input type="radio"/> NÃO <input type="radio"/> N/A
<b>CSB - Comercial - Ligação e Religação</b>	
A taxa cobrada para ligação e religação está de acordo com a Tabela de Preços ?	<input checked="" type="radio"/> SIM <input type="radio"/> NÃO <input type="radio"/> N/A
<b>CSB - Comercial - Ordens de Serviços (OS)</b>	
Os prazos de atendimento, com referência aos serviços mais relevantes, estão sendo cumpridos? (verificar por amostragem geral ou específica, ou ainda, pelo relatório de atendimento, referente ao período de três meses)	<input checked="" type="radio"/> SIM <input type="radio"/> NÃO <input type="radio"/> N/A
Ver o relatório consolidado de serviços atendidos para os meses de out/2018, nov2018 e dez/2018 do SAA de Ibaretama.	
As Ordens de Serviços estão sendo devidamente preenchidas?	<input checked="" type="radio"/> SIM <input type="radio"/> NÃO <input type="radio"/> N/A
As ordens de serviços são preenchidas diretamente no aplicativo OS Mobile.	
<b>CSB - Elevatória de Água Bruta / Tratada - EEAB / EEAT</b>	
As instalações elétricas e iluminação estão em condições adequadas?	<input type="radio"/> SIM <input checked="" type="radio"/> NÃO <input type="radio"/> N/A
Existem lâmpadas sem acender na casa de abrigo da elevatória EEAT-02 do SAA de Ibaretama.	

Existe extintor de incêndio na EEA?	<input type="radio"/> SIM <input checked="" type="radio"/> NÃO <input type="radio"/> N/A
Não existe extintor na casa de abrigo da elevatória de água EEAT-03 do SAA de Ibaretama.	
A carga e o teste hidrostático do cilindro do extintor está dentro do prazo de validade?	<input checked="" type="radio"/> SIM <input type="radio"/> NÃO <input type="radio"/> N/A
A identificação da elevatória está com visibilidade adequada?	<input checked="" type="radio"/> SIM <input type="radio"/> NÃO <input type="radio"/> N/A
Existe horímetro instalado no Quadro de Comando da Bomba?	<input checked="" type="radio"/> SIM <input type="radio"/> NÃO <input type="radio"/> N/A
Existe identificação das estações elevatórias?	<input type="radio"/> SIM <input checked="" type="radio"/> NÃO <input type="radio"/> N/A
As elevatórias de água EEAT-01, EEAT-02, EEAT-03 e EELF-01 do SAA de Ibaretama não estão identificadas.	
Existe bomba reserva instalada ou disponível para instalação imediata.	<input type="radio"/> SIM <input checked="" type="radio"/> NÃO <input type="radio"/> N/A
As elevatórias de água EEAT-01 e EELF-01 da ETA do SAA de Ibaretama não são dotadas de bombas reserva.	
A E.E. está em adequado estado de conservação e bem protegida?	<input checked="" type="radio"/> SIM <input type="radio"/> NÃO <input type="radio"/> N/A
Existe horímetro instalado no quadro de comando?	<input checked="" type="radio"/> SIM <input type="radio"/> NÃO <input type="radio"/> N/A
O horímetro está funcionando normalmente?	<input checked="" type="radio"/> SIM <input type="radio"/> NÃO <input type="radio"/> N/A
Existe dispositivo de proteção anti-golpe? (anotar quais e quantidade inspecionada - Torre de equilíbrio, TAU, retenção, volante de inércia, reservatório hidropneumático).	<input checked="" type="radio"/> SIM <input type="radio"/> NÃO <input type="radio"/> N/A
Os dispositivos anti-golpe instalados funcionam normalmente?	<input checked="" type="radio"/> SIM <input type="radio"/> NÃO <input type="radio"/> N/A
Há facilidade para a realização de trabalhos de manutenção?	<input checked="" type="radio"/> SIM <input type="radio"/> NÃO <input type="radio"/> N/A
<b>CSB - ETA - Aeração</b>	
Existe escada de acesso ao aerador?	<input type="radio"/> SIM <input type="radio"/> NÃO <input checked="" type="radio"/> N/A
Existem guarda-corpos de segurança nos acessos ao aerador?	<input type="radio"/> SIM <input type="radio"/> NÃO <input checked="" type="radio"/> N/A
As condições de operação e manutenção do aerador são adequadas?	<input type="radio"/> SIM <input type="radio"/> NÃO <input checked="" type="radio"/> N/A
A escada de acesso ao aerador está conservada?	<input type="radio"/> SIM <input type="radio"/> NÃO <input checked="" type="radio"/> N/A

O guarda-corpo de segurança está em bom estado de conservação?	<input type="radio"/> SIM <input type="radio"/> NÃO <input checked="" type="radio"/> N/A
<b>CSB - ETA - Casa de Química</b>	
Os tanques de dosagem e bombas dosadoras estão em adequadas condições de operação e manutenção?	<input checked="" type="radio"/> SIM <input type="radio"/> NÃO <input type="radio"/> N/A
Os operadores recebem treinamento para manipulação de produtos químicos?	<input checked="" type="radio"/> SIM <input type="radio"/> NÃO <input type="radio"/> N/A
Os produtos químicos estão, adequadamente, armazenados?	<input checked="" type="radio"/> SIM <input type="radio"/> NÃO <input type="radio"/> N/A
Existe KIT de emergência apropriado para ocorrência de vazamento de cloro?	<input checked="" type="radio"/> SIM <input type="radio"/> NÃO <input type="radio"/> N/A
As condições de manutenção, higiene e limpeza da Casa de Química e seus componentes são adequadas?	<input checked="" type="radio"/> SIM <input type="radio"/> NÃO <input type="radio"/> N/A
Existe almoxarifado para produtos químicos?	<input checked="" type="radio"/> SIM <input type="radio"/> NÃO <input type="radio"/> N/A
Os produtos químicos são registrados no MS e estão dentro do prazo de validade?	<input checked="" type="radio"/> SIM <input type="radio"/> NÃO <input type="radio"/> N/A
No caso de uso de cloro gasoso, a área de dosagem oferece condições de segurança? (Isolamento, ventilação, temperatura, espaço para circulação do operador, materiais estranhos armazenados, etc). Observar a NBR 12216: Consumo até 50 Kg/dia - a bomba dosadora pode ficar no mesmo recinto dos cilindros, no entanto, as chaves e interruptores devem situar-se do lado de fora. Os cilindros devem estar protegidos da incidência direta da luz solar.	<input checked="" type="radio"/> SIM <input type="radio"/> NÃO <input type="radio"/> N/A
<b>CSB - ETA - Decantação</b>	
A escada de acesso aos decantadores, bem como, passarelas e guarda-corpos, estão em bom estado de conservação?	<input type="radio"/> SIM <input type="radio"/> NÃO <input checked="" type="radio"/> N/A
O local para disposição do lodo retido nos decantadores é adequado?	<input type="radio"/> SIM <input type="radio"/> NÃO <input checked="" type="radio"/> N/A
Existem passarelas com guarda-corpos de proteção no decantador para segurança do operador?	<input type="radio"/> SIM <input type="radio"/> NÃO <input checked="" type="radio"/> N/A
Existem escadas de acesso aos decantadores, assim como, passarelas e guardacorpos?	<input type="radio"/> SIM <input type="radio"/> NÃO <input checked="" type="radio"/> N/A



Os decantadores estão em condições adequadas de operação e manutenção?	<input type="radio"/> SIM <input type="radio"/> NÃO <input checked="" type="radio"/> N/A
<b>CSB - ETA - Filtração</b>	
O guarda-corpo está em boas condições de segurança e conservação?	<input checked="" type="radio"/> SIM <input type="radio"/> NÃO <input type="radio"/> N/A
Os filtros são dotados de tampas adequadas?	<input checked="" type="radio"/> SIM <input type="radio"/> NÃO <input type="radio"/> N/A
Existem escadas de acesso aos filtros?	<input checked="" type="radio"/> SIM <input type="radio"/> NÃO <input type="radio"/> N/A
A superfície da água filtrada estava isenta de bolhas?	<input checked="" type="radio"/> SIM <input type="radio"/> NÃO <input type="radio"/> N/A
As águas de lavagem e descargas dos filtros estão sendo dispostas em local adequado? Se houver LO da SEMACE dentro da validade, indicar NA.	<input checked="" type="radio"/> SIM <input type="radio"/> NÃO <input type="radio"/> N/A
As condições de conservação da escada são adequadas?	<input type="radio"/> SIM <input checked="" type="radio"/> NÃO <input type="radio"/> N/A
As escadas de acesso aos Filtros F-01 e F-02 do SAA de Ibaretama não estão fixadas adequadamente na estrutura.	
Os filtros estão em condições adequadas de operação e manutenção?	<input type="radio"/> SIM <input checked="" type="radio"/> NÃO <input type="radio"/> N/A
O Filtro F-01 do SAA de Ibaretama estava fora de operação (parado) no dia da inspeção.	
As tampas estão fechadas e permitem vedação?	<input checked="" type="radio"/> SIM <input type="radio"/> NÃO <input type="radio"/> N/A
O leito filtrante estava isento de carreamento?	<input checked="" type="radio"/> SIM <input type="radio"/> NÃO <input type="radio"/> N/A
Existem guarda-corpos de segurança nas instalações de filtração?	<input checked="" type="radio"/> SIM <input type="radio"/> NÃO <input type="radio"/> N/A
Os registros e tubulações, durante a inspeção estavam isentos de vazamentos?	<input type="radio"/> SIM <input checked="" type="radio"/> NÃO <input type="radio"/> N/A
Existem registros sem vedação nos Filtros F-01 e F-02 do SAA de Ibaretama.	
<b>CSB - ETA - Laboratório</b>	
Existem equipamentos necessários aos ensaios físico-químicos?	<input checked="" type="radio"/> SIM <input type="radio"/> NÃO <input type="radio"/> N/A
As condições de manutenção, conservação, organização e limpeza são adequadas?	<input checked="" type="radio"/> SIM <input type="radio"/> NÃO <input type="radio"/> N/A
Existem registros sobre a qualidade da água bruta e tratada?	<input checked="" type="radio"/> SIM <input type="radio"/> NÃO <input type="radio"/> N/A
O operador está apto para operar os aparelhos do laboratório, inclusive calibrá-los quando necessário?	<input checked="" type="radio"/> SIM <input type="radio"/> NÃO <input type="radio"/> N/A

Os reagentes estão dentro dos prazos de validade?	<input checked="" type="radio"/> SIM <input type="radio"/> NÃO <input type="radio"/> N/A
Os equipamentos do laboratório estão em perfeito funcionamento?	<input checked="" type="radio"/> SIM <input type="radio"/> NÃO <input type="radio"/> N/A
Exite local adequado para guardar reagentes e vidrarias?	<input checked="" type="radio"/> SIM <input type="radio"/> NÃO <input type="radio"/> N/A
<b>CSB - ETA - Segurança, Conservação e Limpeza</b>	
Existem EPIs para os operadores da ETA?	<input checked="" type="radio"/> SIM <input type="radio"/> NÃO <input type="radio"/> N/A
A identificação da ETA e seus componentes está com visibilidade adequada?	<input checked="" type="radio"/> SIM <input type="radio"/> NÃO <input type="radio"/> N/A
Existe ETRG na ETA? Verificar L.O. da SEMACE. Se existir LO na validade, marcar NA.	<input checked="" type="radio"/> SIM <input type="radio"/> NÃO <input type="radio"/> N/A
As condições de limpeza do pátio externo são adequadas?	<input checked="" type="radio"/> SIM <input type="radio"/> NÃO <input type="radio"/> N/A
A cerca / muro delimitador da área da ETA está em bom estado de conservação?	<input checked="" type="radio"/> SIM <input type="radio"/> NÃO <input type="radio"/> N/A
A água de lavagem dos filtros, reservatórios e decantadores está sendo tratada antes de seu destino final?	<input checked="" type="radio"/> SIM <input type="radio"/> NÃO <input type="radio"/> N/A
Existe no local placa indicativa de que a área pertence à CAGECE?	<input checked="" type="radio"/> SIM <input type="radio"/> NÃO <input type="radio"/> N/A
As caixas de passagem, inspeção ou proteção existentes no interior da ETA são dotadas de tampas adequadas ou de grades protetoras?	<input checked="" type="radio"/> SIM <input type="radio"/> NÃO <input type="radio"/> N/A
A ETA e seus componentes estão identificados?	<input type="radio"/> SIM <input checked="" type="radio"/> NÃO <input type="radio"/> N/A
Os Filtros F-01 e F-02 do SAA de Ibaretama não estão identificados.	
A ETA tem Licença de Operação no prazo de validade?	<input checked="" type="radio"/> SIM <input type="radio"/> NÃO <input type="radio"/> N/A
A validade da Licença de Operação da SEMACE é até 5/07/2019.	
O acesso à ETA está em condições adequadas?	<input checked="" type="radio"/> SIM <input type="radio"/> NÃO <input type="radio"/> N/A
A área da ETA está delimitada?	<input checked="" type="radio"/> SIM <input type="radio"/> NÃO <input type="radio"/> N/A
O KIT de emergência está em local de fácil acesso?	<input checked="" type="radio"/> SIM <input type="radio"/> NÃO <input type="radio"/> N/A

<b>CSB - Gerencial</b>	
Foram fornecidas todas as informações solicitadas pela ARCE, referentes à fiscalização?	<input checked="" type="radio"/> SIM <input type="radio"/> NÃO <input type="radio"/> N/A
O SAA e/ou o SES e seus componentes estão identificados conforme as informações técnicas do croqui apresentado ou do cadastro técnico existente no escritório operacional.	<input type="radio"/> SIM <input checked="" type="radio"/> NÃO <input type="radio"/> N/A
A elevatória de água EEAT-03 não consta no croqui do SAA de Ibareta. -O REL-11 do SAA de Ibareta está em operação e, no croqui, consta em construção.	
As metas estabelecidas no PMSB estão sendo cumpridas?	<input type="radio"/> SIM <input type="radio"/> NÃO <input checked="" type="radio"/> N/A
O PMSB está revisado, atualizado?	<input type="radio"/> SIM <input type="radio"/> NÃO <input checked="" type="radio"/> N/A
O sistema tem Licença de Operação da SEMACE?	<input type="radio"/> SIM <input type="radio"/> NÃO <input checked="" type="radio"/> N/A
O Contrato de prestação dos serviços de abastecimento de água e de esgotamento sanitário está compatível com a legislação e/ou PMSB?	<input type="radio"/> SIM <input type="radio"/> NÃO <input checked="" type="radio"/> N/A
A CAGECE apresentou à ARCE o Plano de Racionamento de Água? Se houver.	<input type="radio"/> SIM <input type="radio"/> NÃO <input checked="" type="radio"/> N/A
As medidas de racionamento de água obedecem ao que está estabelecido no Plano de Racionamento vigente?	<input type="radio"/> SIM <input type="radio"/> NÃO <input checked="" type="radio"/> N/A
O índice de hidrometração está de acordo com o estabelecido na legislação? (Anotar o percentual com referência à ligações ativas)	<input checked="" type="radio"/> SIM <input type="radio"/> NÃO <input type="radio"/> N/A
Em caso de hidrometração < 100%, o volume médio faturado não medido é menor que o medido?	<input type="radio"/> SIM <input type="radio"/> NÃO <input checked="" type="radio"/> N/A
<b>CSB - Linhas de Recalque de Esgoto</b>	
Os componentes instalados ao longo da linha de recalque estão em adequado estado de conservação e funcionamento? As caixas de inspeção estão em adequado estado de conservação?	<input type="radio"/> SIM <input type="radio"/> NÃO <input checked="" type="radio"/> N/A
<b>CSB - Qualidade e Controle da Água Bruta Tratada e Distribuída</b>	
Todos os padrões controlados diariamente estão conformes com a Portaria Consolidação nº 5 ?	<input type="radio"/> SIM <input checked="" type="radio"/> NÃO <input type="radio"/> N/A
De acordo com a Ficha de Registros de Análises da Qualidade da Água em ETA, o parâmetro de turbidez apresentou resultados não conformes.	
A quantidade de amostras dos parâmetros de controle coletadas mensalmente na saída do tratamento e na rede de distribuição atende a estabelecida pela Portaria de Consolidação nº 5 ?	<input checked="" type="radio"/> SIM <input type="radio"/> NÃO <input type="radio"/> N/A

<p>A água distribuída (rede de distribuição e reservatórios) atendeu aos padrões de potabilidade estabelecidos pela Portaria de Consolidação nº 5, no período verificado?</p>	<input type="radio"/> SIM <input checked="" type="radio"/> NÃO <input type="radio"/> N/A
<p>Os resultados dos laudos físico-químicos e bacteriológicos produzidos pelo Laboratório Regional da UN-BBA, provenientes de amostras coletadas na rede de distribuição do SAA de Ibareta, no período de julho/2018 a dezembro/2018, apresentaram as seguintes não conformidades com os padrões de potabilidade estabelecidos pela Portaria de Consolidação MS nº 5/2017:</p> <p>-Turbidez: os meses de ago/18, set/18, out/18, nov/18 e dez/18 apresentaram, respectivamente, 7,7%, 27,3%, 16,7%, 8,3% e 41,7% de resultados não conformes;</p> <p>-Cor aparente: os meses de jul/18, ago/18, set/18, out/18, nov/18 e dez/18 apresentaram, respectivamente, 58,3%, 45,5%, 81,8%, 50,0%, 25,0% e 91,7% de resultados não conformes;</p> <p>-Coliformes totais: os meses de Jul/18, ago/18, out/18 e dez/18 apresentaram, respectivamente, 66,7%, 15,4%, 41,7% e 8,3% de resultados não conformes.</p> <p>-Os resultados dos laudos físicos-químicos das amostras coletadas na rede de distribuição do SAA de Ibareta, no dia 14/03/2019, segundo registro da campanha CAGECE/NUTEC, apresentaram as seguintes não conformidades com os padrões de potabilidade estabelecidos pela Portaria de Consolidação MS nº 5/2017:</p> <p>CAGECE:</p> <p>-Turbidez: das 4 (quatro) amostras analisadas, 1 (uma) amostra apresentou não conformidade;</p> <p>-Cor Aparente: das 4 (quatro) amostras analisadas, 3 (três) amostras apresentaram não conformidades;</p> <p>-Ferro Total: das 4 (quatro) amostras analisadas, 1 (uma) amostra apresentou não conformidade.</p> <p>NUTEC:</p> <p>-Turbidez: das 5 (cinco) amostras analisadas, 1 (uma) amostra apresentou não conformidade;</p> <p>-Ferro Total: das 5 (cinco) amostras analisadas, 1 (uma) amostra apresentou não conformidade.</p>	
<p>A água tratada ( saída do tratamento - filtro / poço ) atendeu aos padrões de potabilidade estabelecidos pela Portaria de Consolidação nº 5, no período verificado?</p>	<input type="radio"/> SIM <input checked="" type="radio"/> NÃO <input type="radio"/> N/A
<p>Os resultados dos laudos físico-químicos e bacteriológicos produzidos pelo Laboratório Regional da UN-BBA, provenientes de amostras coletadas na saída do tratamento do SAA de Ibareta, no período de julho/2018 a dezembro/2018, apresentaram as seguintes não conformidades com os padrões de potabilidade estabelecidos pela Portaria de Consolidação MS nº 5/2017:</p> <p>-Turbidez: os meses de jul/18, ago/18, set/18, out/18, nov/18 e dez/18 apresentaram, respectivamente, 59,3%, 15,1%, 3,8%, 1,2%, 1,2%, e 30,6% de resultados não conformes;</p> <p>-Cor aparente: os meses de jul/18, ago/18, set/18, out/18, nov/18 e dez/18 apresentaram, respectivamente, 100,0%, 60,0%, 75,0%, 10,0%, 33,3% e 87,5% de resultados não conformes.</p> <p>-Os resultados dos laudos físicos-químicos das amostras coletadas na saída do tratamento do SAA de Ibareta, no dia 14/03/2019, segundo registro da campanha CAGECE/NUTEC, apresentaram as seguintes não conformidades com os padrões de potabilidade estabelecidos pela Portaria de Consolidação MS nº 5/2017:</p> <p>CAGECE:</p> <p>-Turbidez: a amostra analisada apresentou não conformidade;</p> <p>-Cor Aparente: a amostra analisada apresentou não conformidade.</p> <p>NUTEC:</p> <p>-Turbidez: a amostra analisada apresentou não conformidade.</p>	
<p>É realizado o monitoramento da água bruta na captação, conforme o plano de amostragem estabelecido pela legislação?</p>	<input checked="" type="radio"/> SIM <input type="radio"/> NÃO <input type="radio"/> N/A

É dada publicidade à qualidade da água distribuída nos termos da legislação? (Ver informações na fatura mensal, relatório anual, quadro de avisos, etc)	<input checked="" type="radio"/> SIM <input type="radio"/> NÃO <input type="radio"/> N/A
<b>CSB - Rede de Distribuição de Água - RDA</b>	
Os registros de manobra inspecionados estão em bom estado de conservação e operação?	<input checked="" type="radio"/> SIM <input type="radio"/> NÃO <input type="radio"/> N/A
Existe macromedição na entrada da rede de distribuição?	<input checked="" type="radio"/> SIM <input type="radio"/> NÃO <input type="radio"/> N/A
A rede de distribuição de água está isenta de áreas críticas de baixa pressão? (se houver, anotar as áreas)	<input checked="" type="radio"/> SIM <input type="radio"/> NÃO <input type="radio"/> N/A
Considerando a escassez hídrica condicionada à existência de Plano de Racionamento, foi mantida a continuidade do abastecimento?	<input type="radio"/> SIM <input type="radio"/> NÃO <input checked="" type="radio"/> N/A
A pressão na RDA foi mantida, considerando a escassez hídrica e existência de Plano de Racionamento?	<input type="radio"/> SIM <input type="radio"/> NÃO <input checked="" type="radio"/> N/A
Existe cadastro técnico atualizado da rede de distribuição? (anotar a data da última atualização)	<input checked="" type="radio"/> SIM <input type="radio"/> NÃO <input type="radio"/> N/A
O Plano de Racionamento ou Contingência está sendo cumprido? O cronograma de manobras está de acordo com o plano e tem eficácia?	<input type="radio"/> SIM <input type="radio"/> NÃO <input checked="" type="radio"/> N/A
O abastecimento de água é contínuo? (verificar se há sistemática de manobras, comunicação aos usuários, histórico de paralizações nos RECOPs)	<input type="radio"/> SIM <input checked="" type="radio"/> NÃO <input type="radio"/> N/A
A ARCE realizou medição contínua de pressão na rede de distribuição do SAA de Ibareta, com instalação do aparelho datalogger às 15:15 horas do dia 11/03/2019 e retirada às 15:15 horas do dia 13/03/2019. Constatou-se descontinuidade no endereço: Av. João de Almeida, s/n.	
No período verificado, a cobertura de água do sistema garantia o atendimento das ligações solicitadas? (verificar pendências de ligações e suas causas)	<input checked="" type="radio"/> SIM <input type="radio"/> NÃO <input type="radio"/> N/A
As pressões mínimas e máximas na RDA são obedecidas? (medir a pressão em pontos estratégicos e verificar os pontos de pressão mínima e máxima)	<input checked="" type="radio"/> SIM <input type="radio"/> NÃO <input type="radio"/> N/A
No período verificado, a rede de distribuição esteve isenta de vazamentos? (verificar os RECOPs e anotar a frequência das ocorrências)	<input checked="" type="radio"/> SIM <input type="radio"/> NÃO <input type="radio"/> N/A
Existem registros de manobra para manutenção da rede? (Quantificar)	<input checked="" type="radio"/> SIM <input type="radio"/> NÃO <input type="radio"/> N/A

Existem registros de descarga na rede? (anotar a quantidade)	<input checked="" type="radio"/> SIM <input type="radio"/> NÃO <input type="radio"/> N/A
Existem 3 registros	
Os registros de descarga inspecionados estavam em bom estado de conservação e operação?	<input checked="" type="radio"/> SIM <input type="radio"/> NÃO <input type="radio"/> N/A
CSB - Reservatórios	
A área do reservatório está delimitada e protegida do acesso indevido de pessoas e animais?	<input checked="" type="radio"/> SIM <input type="radio"/> NÃO <input type="radio"/> N/A
Existem tubulações de ventilação nos reservatórios?	
A tubulação de ventilação está adequada?	<input checked="" type="radio"/> SIM <input type="radio"/> NÃO <input type="radio"/> N/A
As condições de conservação do reservatórios são adequadas? (pintura, rachaduras, corrosão, etc.)	<input type="radio"/> SIM <input checked="" type="radio"/> NÃO <input type="radio"/> N/A
O reservatório RAP-01 do SAA de Ibaretama apresenta pintura deteriorada.	
Existe tubulação para descarga de fundo e respectivo registro das descargas realizadas?	<input checked="" type="radio"/> SIM <input type="radio"/> NÃO <input type="radio"/> N/A
Existe tubo extravasor nos reservatórios?	
A identificação do reservatório está com visibilidade adequada?	<input checked="" type="radio"/> SIM <input type="radio"/> NÃO <input type="radio"/> N/A
O Guarda Corpo do reservatório está adequado? Cobre toda a área de cobertura?	
Durante o período verificado, as tubulações e registros estiveram isentos de vazamentos?	<input checked="" type="radio"/> SIM <input type="radio"/> NÃO <input type="radio"/> N/A
A manutenção e operação de reservatórios e outras instalações estão adequadas?	<input type="radio"/> SIM <input checked="" type="radio"/> NÃO <input type="radio"/> N/A
Os reservatórios REL-11 e RAP-01 do SAA de Ibaretama não estão identificados.	
No período verificado, os reservatórios estiveram isentos de extravasamentos?	<input checked="" type="radio"/> SIM <input type="radio"/> NÃO <input type="radio"/> N/A
É realizada limpeza e desinfecção periódica dos reservatórios? (verificar o cronograma e as datas das últimas limpezas realizadas)	
Não existe registro de limpeza e desinfecção dos reservatórios do SAA de Ibaretama nos últimos 6 (seis) meses.	
Existem dispositivos de medição e de controle de nível nos reservatórios?	<input checked="" type="radio"/> SIM <input type="radio"/> NÃO <input type="radio"/> N/A
Existem guarda-corpos nas escadas de acesso e nas lajes de cobertura?	

As condições de limpeza da área são adequadas?	<input checked="" type="radio"/> SIM <input type="radio"/> NÃO <input type="radio"/> N/A
Existe tela de proteção nas tubulações de ventilação?	<input type="radio"/> SIM <input checked="" type="radio"/> NÃO <input type="radio"/> N/A
Não existe tela de proteção na tubulação de ventilação do reservatório RSE-01 do SAA de Ibareta.	
Não existe tela de proteção na tubulação de ventilação do reservatório REL-11 do SAA de Ibareta.	
As caixas de proteção, inspeção ou de passagem, na área dos reservatórios, são dotadas de tampas de inspeção ou grades de proteção?	<input checked="" type="radio"/> SIM <input type="radio"/> NÃO <input type="radio"/> N/A
Os reservatórios tem tampa de inspeção?	<input type="radio"/> SIM <input checked="" type="radio"/> NÃO <input type="radio"/> N/A
Não existe tampa de vedação no reservatório RSE-01 do SAA de Ibareta.	
A tampa de inspeção garante a vedação? Está devidamente fechada?	<input checked="" type="radio"/> SIM <input type="radio"/> NÃO <input type="radio"/> N/A
A cerca / muro delimitador da área do reservatório está em bom estado de conservação?	<input checked="" type="radio"/> SIM <input type="radio"/> NÃO <input type="radio"/> N/A
Existe escadas de acesso aos reservatórios ?	<input checked="" type="radio"/> SIM <input type="radio"/> NÃO <input type="radio"/> N/A
As escadas de acesso aos reservatórios estão em bom estado de conservação?	<input checked="" type="radio"/> SIM <input type="radio"/> NÃO <input type="radio"/> N/A
Os guarda-corpos estão em bom estado de conservação e segurança?	<input checked="" type="radio"/> SIM <input type="radio"/> NÃO <input type="radio"/> N/A
Os reservatórios são dotados de para-raios e sinalização noturna de obstáculo ?	<input checked="" type="radio"/> SIM <input type="radio"/> NÃO <input type="radio"/> N/A
O para raio e lâmpada de obstáculo estão em bom estado de conservação?	<input type="radio"/> SIM <input checked="" type="radio"/> NÃO <input type="radio"/> N/A
Não existe proteção contra danos mecânicos no para-raios do reservatório REL-11 do SAA de Ibareta.	
A laje de cobertura do reservatório é adequada e está isenta da entrada indevida de águas pluviais?	<input checked="" type="radio"/> SIM <input type="radio"/> NÃO <input type="radio"/> N/A

## **ANEXO II – RELATÓRIO DE ITENS NÃO CONFORMES**



## RELATÓRIO DE ITENS NÃO CONFORMES

Data: 16/04/2019

Usuário: Marcelo Silva de Almeida

Coordenadoria	Objeto Fiscalizado	Data de Inspeção	Processo de Fiscalização	Categoria	Item de Verificação	Fundamento Legal	Constatação	
1	Saneamento	AF no SAA de Ibareta.	11/03/2019	PCSB/CSB/0002/2019	CSB - Adução de Água Bruta	Adução de água Bruta - Macromedição	Art. 22 do Código de Defesa do consumidor; Art. 2º da Resolução 130/2010 da ARCE; Art. 128 da Resolução nº 130/2010 da ARCE; Art. 125 da Resolução nº 130/2010 da ARCE; Art. 137 da Resolução nº 130/2010 da ARCE	Não existe macromedição na adutora de água bruta do SAA de Ibareta.
2	Saneamento	AF no SAA de Ibareta.	11/03/2019	PCSB/CSB/0002/2019	CSB - Captação Superficial	Captação Superficial - Bomba reserva	Art. 22 do Código de Defesa do consumidor; Art. 2º da Resolução 130/2010 da ARCE; Art. 137 da Resolução nº 130/2010 da ARCE	A elevatória de água EECS-01 do SAA de Ibareta não é dotada de bomba reserva.

## RELATÓRIO DE ITENS NÃO CONFORMES

Coordenadoria	Objeto Fiscalizado	Data de Inspeção	Processo de Fiscalização	Categoria	Item de Verificação	Fundamento Legal	Constatação	
3	Saneamento	AF no SAA de Ibareta.	11/03/2019	PCSB/CSB/0002/2019	CSB - Captação Superficial	Captação Superficial - Sinalização e identificação	Art. 119 da Res. 130/2010 da ARCE.; Art. 22 do Código de Defesa do consumidor; Art. 2º da Resolução 130/2010 da ARCE; Art. 5º da Resolução nº 122/2009 da ARCE.	Não existe identificação de que a área da captação de Ibareta, é destinada à captação de água para abastecimento público.
4	Saneamento	AF no SAA de Ibareta.	11/03/2019	PCSB/CSB/0002/2019	CSB - Captação Superficial	Captação Superficial - Substituição Bomba	Art. 119 da Res. 130/2010 da ARCE.; Art. 22 do Código de Defesa do consumidor; Art. 2º da Resolução 130/2010 da ARCE	O acesso à área da captação do SAA de Ibareta está tomado pela vegetação.
5	Saneamento	AF no SAA de Ibareta.	11/03/2019	PCSB/CSB/0002/2019	CSB - Comercial - Atendimen	Atendimento - Documentos para consulta	Art. 22 do Código de Defesa do consumidor; Art. 2º da Resolução	Não existia na Loja de Atendimento da CAGECE de Ibareta, os

**RELATÓRIO DE ITENS NÃO CONFORMES**

Coordenadoria	Objeto Fiscalizado	Data de Inspeção	Processo de Fiscalização	Categoria	Item de Verificação	Fundamento Legal	Constatação	
5	Saneamento	AF no SAA de Ibareta.	11/03/2019	PCSB/CSB/0002/2019	to ao Cliente	Atendimento - Documentos para consulta	130/2010 da ARCE; Art. 154 da Resolução nº 130/2010 da ARCE.	manuais de atendimento e execução de serviços da CAGECE.
6	Saneamento	AF no SAA de Ibareta.	11/03/2019	PCSB/CSB/0002/2019	CSB - ETA - Filtração	ETA - Filtros - Acessibilidade / Condições	Art. 119 da Res. 130/2010 da ARCE.; Art. 22 do Código de Defesa do consumidor; Art. 2º da Resolução 130/2010 da ARCE	As escadas de acesso aos Filtros F-01 e F-02 do SAA de Ibareta não estão fixadas adequadamente na estrutura.
7	Saneamento	AF no SAA de Ibareta.	11/03/2019	PCSB/CSB/0002/2019	CSB - ETA - Filtração	ETA - Filtros - Operação e Manutenção	Art. 119 da Res. 130/2010 da ARCE.; Art. 22 do Código de Defesa do consumidor; Art. 2º da Resolução 130/2010 da ARCE	O Filtro F-01 do SAA de Ibareta estava fora de operação (parado) no dia da inspeção.

## RELATÓRIO DE ITENS NÃO CONFORMES

Coordenadoria	Objeto Fiscalizado	Data de Inspeção	Processo de Fiscalização	Categoria	Item de Verificação	Fundamento Legal	Constatação	
8	Saneamento	AF no SAA de Ibareta.	11/03/2019	PCSB/CSB/0002/2019	CSB - ETA - Filtração	ETA - Filtros - Vazamentos	Art. 119 da Res. 130/2010 da ARCE.; Art. 22 do Código de Defesa do consumidor; Art. 2º da Resolução 130/2010 da ARCE	Existem registros sem vedação nos Filtros F-01 e F-02 do SAA de Ibareta.
9	Saneamento	AF no SAA de Ibareta.	11/03/2019	PCSB/CSB/0002/2019	CSB - ETA - Segurança, Conservação e Limpeza	ETA - Identificação Componentes	Art. 119 da Res. 130/2010 da ARCE.; Art. 22 do Código de Defesa do consumidor; Art. 2º da Resolução 130/2010 da ARCE	Os Filtros F-01 e F-02 do SAA de Ibareta não estão identificados.
10	Saneamento	AF no SAA de Ibareta.	11/03/2019	PCSB/CSB/0002/2019	CSB - Elevatória de Água Bruta / Tratada - EEAB / EEAT	Elevatórias - Bomba reserva.	Art. 22 do Código de Defesa do consumidor; Art. 2º da Resolução 130/2010 da ARCE; Art. 137 da Resolução nº	As elevatórias de água EEAT-01 e EELF-01 da ETA do SAA de Ibareta não são dotadas de bombas reserva.

**RELATÓRIO DE ITENS NÃO CONFORMES**

Coordenadoria	Objeto Fiscalizado	Data de Inspeção	Processo de Fiscalização	Categoria	Item de Verificação	Fundamento Legal	Constatação	
10	Saneamento	AF no SAA de Ibareta.	11/03/2019	PCSB/CSB/0002/2019	CSB - Elevatória de Água Bruta / Tratada - EEAB / EEAT	Elevatórias - Bomba reserva.	130/2010 da ARCE	As elevatórias de água EEAT-01 e EELF-01 da ETA do SAA de Ibareta não são dotadas de bombas reserva.
11	Saneamento	AF no SAA de Ibareta.	11/03/2019	PCSB/CSB/0002/2019	CSB - Elevatória de Água Bruta / Tratada - EEAB / EEAT	Elevatórias - Identificação	Art. 119 da Res. 130/2010 da ARCE.; Art. 22 do Código de Defesa do consumidor; Art. 2º da Resolução 130/2010 da ARCE	As elevatórias de água EEAT-01, EEAT-02, EEAT-03 e EELF-01 do SAA de Ibareta não estão identificadas.
12	Saneamento	AF no SAA de Ibareta.	11/03/2019	PCSB/CSB/0002/2019	CSB - Elevatória de Água Bruta / Tratada - EEAB / EEAT	Elevatórias - Instalações elétricas e iluminação	Art. 119 da Res. 130/2010 da ARCE.; Art. 22 do Código de Defesa do consumidor; Art. 2º da Resolução 130/2010 da ARCE	Existem lâmpadas sem acender na casa de abrigo da elevatória EEAT-02 do SAA de Ibareta.

## RELATÓRIO DE ITENS NÃO CONFORMES

Coordenadoria	Objeto Fiscalizado	Data de Inspeção	Processo de Fiscalização	Categoria	Item de Verificação	Fundamento Legal	Constatação	
13	Saneamento	AF no SAA de Ibareta.	11/03/2019	PCSB/CSB/0002/2019	CSB - Elevatória de Água Bruta / Tratada - EEAB / EEAT	Extintor de Incêndio na EEA	Art. 2º da Resolução 130/2010 da ARCE; Art. 137 da Resolução nº 130/2010 da ARCE	Não existe extintor na casa de abrigo da elevatória de água EEAT-03 do SAA de Ibareta.
14	Saneamento	AF no SAA de Ibareta.	11/03/2019	PCSB/CSB/0002/2019	CSB - Gerencial	Identificação do Sistema	Art. 22 do Código de Defesa do consumidor; Art. 2º da Resolução 130/2010 da ARCE; Art. 130 da Resolução nº 130/2010 da ARCE	A elevatória de água EEAT-03 não consta no croqui do SAA de Ibareta. -O REL-11 do SAA de Ibareta está em operação e, no croqui, consta em construção.
15	Saneamento	AF no SAA de Ibareta.	11/03/2019	PCSB/CSB/0002/2019	CSB - Qualidade e Controle da Água Bruta Tratada e Distribuída	ETA - Laboratório - Padrões de controle diário	Art. 22 do Código de Defesa do consumidor; Art. 3º da Resolução nº 122/2009 da ARCE.	De acordo com a Ficha de Registros de Análises da Qualidade da Água em ETA, o parâmetro de turbidez apresentou resultados não conformes.

## RELATÓRIO DE ITENS NÃO CONFORMES

Coordenadoria	Objeto Fiscalizado	Data de Inspeção	Processo de Fiscalização	Categoria	Item de Verificação	Fundamento Legal	Constatação
16 Saneamento	AF no SAA de Ibareta.	11/03/2019	PCSB/CSB/0002/2019	CSB - Qualidade e Controle da Água Bruta Tratada e Distribuída	Qualidade da Água - Rede de distribuição	Art. 22 do Código de Defesa do consumidor; Art. 3º da Resolução nº 122/2009 da ARCE.	Os resultados dos laudos físico-químicos e bacteriológicos produzidos pelo Laboratório Regional da UN-BBA, provenientes de amostras coletadas na rede de distribuição do SAA de Ibareta, no período de julho/2018 a dezembro/2018, apresentaram as seguintes não conformidades com os padrões de potabilidade estabelecidos pela Portaria de Consolidação MS nº 5/2017: -Turbidez: os meses

## RELATÓRIO DE ITENS NÃO CONFORMES

Coordenadoria	Objeto Fiscalizado	Data de Inspeção	Processo de Fiscalização	Categoria	Item de Verificação	Fundamento Legal	Constatação
16 Saneamento	AF no SAA de Ibaretama.	11/03/2019	PCSB/CSB/0002/2019	CSB - Qualidade e Controle da Água Bruta Tratada e Distribuída	Qualidade da Água - Rede de distribuição	Art. 22 do Código de Defesa do consumidor; Art. 3º da Resolução nº 122/2009 da ARCE.	<p>de ago/18, set/18, out/18, nov/18 e dez/18 apresentaram, respectivamente, 7,7%, 27,3%, 16,7%, 8,3% e 41,7% de resultados não conformes;</p> <p>-Cor aparente: os meses de jul/18, ago/18, set/18, out/18, nov/18 e dez/18 apresentaram, respectivamente, 58,3%, 45,5%, 81,8%, 50,0%, 25,0% e 91,7% de resultados não conformes;</p> <p>-Coliformes totais: os meses de Jul/18, ago/18, out/18 e dez/18</p>



## RELATÓRIO DE ITENS NÃO CONFORMES

Coordenadoria	Objeto Fiscalizado	Data de Inspeção	Processo de Fiscalização	Categoria	Item de Verificação	Fundamento Legal	Constatação
16 Saneamento	AF no SAA de Ibaretama.	11/03/2019	PCSB/CSB/0002/2019	CSB - Qualidade e Controle da Água Bruta Tratada e Distribuída	Qualidade da Água - Rede de distribuição	Art. 22 do Código de Defesa do consumidor; Art. 3º da Resolução nº 122/2009 da ARCE.	<p>apresentaram, respectivamente, 66,7%, 15,4%, 41,7% e 8,3% de resultados não conformes.</p> <p>-Os resultados dos laudos físicos-químicos das amostras coletadas na rede de distribuição do SAA de Ibaretama, no dia 14/03/2019, segundo registro da campanha CAGECE/NUTEC, apresentaram as seguintes não conformidades com os padrões de potabilidade estabelecidos pela Portaria de Consolidação MS nº</p>

## RELATÓRIO DE ITENS NÃO CONFORMES

Coordenadoria	Objeto Fiscalizado	Data de Inspeção	Processo de Fiscalização	Categoria	Item de Verificação	Fundamento Legal	Constatação
16 Saneamento	AF no SAA de Ibareta.	11/03/2019	PCSB/CSB/0002/2019	CSB - Qualidade e Controle da Água Bruta Tratada e Distribuída	Qualidade da Água - Rede de distribuição	Art. 22 do Código de Defesa do consumidor; Art. 3º da Resolução nº 122/2009 da ARCE.	<p>5/2017:</p> <p>CAGECE:</p> <ul style="list-style-type: none"> <li>-Turbidez: das 4 (quatro) amostras analisadas, 1 (uma) amostra apresentou não conformidade;</li> <li>-Cor Aparente: das 4 (quatro) amostras analisadas, 3 (três) amostras apresentaram não conformidades;</li> <li>-Ferro Total: das 4 (quatro) amostras analisadas, 1 (uma) amostra apresentou não conformidade.</li> </ul> <p>NUTEC:</p> <ul style="list-style-type: none"> <li>-Turbidez: das 5 (cinco) amostras analisadas, 1 (uma) amostra apresentou não conformidade;</li> <li>-Ferro Total: das 5</li> </ul>

## RELATÓRIO DE ITENS NÃO CONFORMES

Coordenadoria	Objeto Fiscalizado	Data de Inspeção	Processo de Fiscalização	Categoria	Item de Verificação	Fundamento Legal	Constatação	
16	Saneamento	AF no SAA de Ibareta.	11/03/2019	PCSB/CSB/0002/2019	CSB - Qualidade e Controle da Água Bruta Tratada e Distribuída	Qualidade da Água - Rede de distribuição	Art. 22 do Código de Defesa do consumidor; Art. 3º da Resolução nº 122/2009 da ARCE.	(cinco) amostras analisadas, 1 (uma) amostra apresentou não conformidade.
17	Saneamento	AF no SAA de Ibareta.	11/03/2019	PCSB/CSB/0002/2019	CSB - Qualidade e Controle da Água Bruta Tratada e Distribuída	Qualidade da Água - Saída da ETA	Art. 22 do Código de Defesa do consumidor; Art. 3º da Resolução nº 122/2009 da ARCE.	Os resultados dos laudos físico-químicos e bacteriológicos produzidos pelo Laboratório Regional da UN-BBA, provenientes de amostras coletadas na saída do tratamento do SAA de Ibareta, no período de julho/2018 a dezembro/2018, apresentaram as seguintes não conformidades com

## RELATÓRIO DE ITENS NÃO CONFORMES

Coordenadoria	Objeto Fiscalizado	Data de Inspeção	Processo de Fiscalização	Categoria	Item de Verificação	Fundamento Legal	Constatação	
17	Saneamento	AF no SAA de Ibareta.	11/03/2019	PCSB/CSB/0002/2019	CSB - Qualidade e Controle da Água Bruta Tratada e Distribuída	Qualidade da Água - Saída da ETA	Art. 22 do Código de Defesa do consumidor; Art. 3º da Resolução nº 122/2009 da ARCE.	<p>os padrões de potabilidade estabelecidos pela Portaria de Consolidação MS nº 5/2017:</p> <p>-Turbidez: os meses de jul/18, ago/18, set/18, out/18, nov/18 e dez/18 apresentaram, respectivamente, 59,3%, 15,1%, 3,8%, 1,2%, 1,2%, e 30,6% de resultados não conformes;</p> <p>-Cor aparente: os meses de jul/18, ago/18, set/18, out/18, nov/18 e dez/18 apresentaram, respectivamente, 100,0%, 60,0%, 75,0%, 10,0%, 33,3%</p>

## RELATÓRIO DE ITENS NÃO CONFORMES

Coordenadoria	Objeto Fiscalizado	Data de Inspeção	Processo de Fiscalização	Categoria	Item de Verificação	Fundamento Legal	Constatação
17 Saneamento	AF no SAA de Ibareta.	11/03/2019	PCSB/CSB/0002/2019	CSB - Qualidade e Controle da Água Bruta Tratada e Distribuída	Qualidade da Água - Saída da ETA	Art. 22 do Código de Defesa do consumidor; Art. 3º da Resolução nº 122/2009 da ARCE.	e 87,5% de resultados não conformes.  -Os resultados dos laudos físicos-químicos das amostras coletadas na saída do tratamento do SAA de Ibareta, no dia 14/03/2019, segundo registro da campanha CAGECE/NUTEC, apresentaram as seguintes não conformidades com os padrões de potabilidade estabelecidos pela Portaria de Consolidação MS nº 5/2017: CAGECE:

## RELATÓRIO DE ITENS NÃO CONFORMES

Coordenadoria	Objeto Fiscalizado	Data de Inspeção	Processo de Fiscalização	Categoria	Item de Verificação	Fundamento Legal	Constatação	
17	Saneamento	AF no SAA de Ibareta.	11/03/2019	PCSB/CSB/0002/2019	CSB - Qualidade e Controle da Água Bruta Tratada e Distribuída	Qualidade da Água - Saída da ETA	Art. 22 do Código de Defesa do consumidor; Art. 3º da Resolução nº 122/2009 da ARCE.	-Turbidez: a amostra analisada apresentou não conformidade; -Cor Aparente: a amostra analisada apresentou não conformidade. NUTEC: -Turbidez: a amostra analisada apresentou não conformidade.
18	Saneamento	AF no SAA de Ibareta.	11/03/2019	PCSB/CSB/0002/2019	CSB - Rede de Distribuição de Água - RDA	RDA - Continuidade	Art. 22 do Código de Defesa do consumidor; Art. 2º da Resolução 130/2010 da ARCE; Art. 122 da Resolução nº 130/2010 da ARCE	A ARCE realizou medição contínua de pressão na rede de distribuição do SAA de Ibareta, com instalação do aparelho datalogger às 15:15 horas do dia 11/03/2019 e retirada às 15:15 horas do dia 13/03/2019.

## RELATÓRIO DE ITENS NÃO CONFORMES

Coordenadoria	Objeto Fiscalizado	Data de Inspeção	Processo de Fiscalização	Categoria	Item de Verificação	Fundamento Legal	Constatação	
18	Saneamento	AF no SAA de Ibareta.	11/03/2019	PCSB/CSB/0002/2019	CSB - Rede de Distribuição de Água - RDA	RDA - Continuidade	Art. 22 do Código de Defesa do consumidor; Art. 2º da Resolução 130/2010 da ARCE; Art. 122 da Resolução nº 130/2010 da ARCE	Constatou-se descontinuidade no endereço: Av. João de Almeida, s/n.
19	Saneamento	AF no SAA de Ibareta.	11/03/2019	PCSB/CSB/0002/2019	CSB - Reservatórios	Reservatório - Tela na tubulação de ventilação	Art. 119 da Res. 130/2010 da ARCE.; Art. 22 do Código de Defesa do consumidor; Art. 2º da Resolução 130/2010 da ARCE	Não existe tela de proteção na tubulação de ventilação do reservatório RSE-01 do SAA de Ibareta. Não existe tela de proteção na tubulação de ventilação do reservatório REL-11 do SAA de Ibareta
20	Saneamento	AF no SAA de Ibareta.	11/03/2019	PCSB/CSB/0002/2019	CSB - Reservatórios	Reservatórios - Abertura de Inspeção.	Art. 22 do Código de Defesa do consumidor; Art.	Não existe tampa de vedação no reservatório RSE-01

## RELATÓRIO DE ITENS NÃO CONFORMES

Coordenadoria	Objeto Fiscalizado	Data de Inspeção	Processo de Fiscalização	Categoria	Item de Verificação	Fundamento Legal	Constatação	
20	Saneamento	AF no SAA de Ibareta.	11/03/2019	PCSB/CSB/0002/2019	CSB - Reservatórios	Reservatórios - Abertura de Inspeção.	2º da Resolução 130/2010 da ARCE; Art. 137 da Resolução nº 130/2010 da ARCE	do SAA de Ibareta.
21	Saneamento	AF no SAA de Ibareta.	11/03/2019	PCSB/CSB/0002/2019	CSB - Reservatórios	Reservatórios - Conservação do reservatório.	Art. 119 da Res. 130/2010 da ARCE.; Art. 22 do Código de Defesa do consumidor; Art. 2º da Resolução 130/2010 da ARCE	O reservatório RAP-01 do SAA de Ibareta apresenta pintura deteriorada.
22	Saneamento	AF no SAA de Ibareta.	11/03/2019	PCSB/CSB/0002/2019	CSB - Reservatórios	Reservatórios - Limpeza e desinfecção.	Art. 119 da Res. 130/2010 da ARCE.; Art. 22 do Código de Defesa do consumidor; Art. 2º da Resolução 130/2010 da ARCE; Art. 126 da Resolução nº	Não existe registro de limpeza e desinfecção dos reservatórios do SAA de Ibareta nos últimos 6 (seis) meses.



## RELATÓRIO DE ITENS NÃO CONFORMES

Coordenadoria	Objeto Fiscalizado	Data de Inspeção	Processo de Fiscalização	Categoria	Item de Verificação	Fundamento Legal	Constatação	
22	Saneamento	AF no SAA de Ibareta.	11/03/2019	PCSB/CSB/0002/2019	CSB - Reservatórios	Reservatórios - Limpeza e desinfecção.	130/2010 da ARCE	Não existe registro de limpeza e desinfecção dos reservatórios do SAA de Ibareta nos últimos 6 (seis) meses.
23	Saneamento	AF no SAA de Ibareta.	11/03/2019	PCSB/CSB/0002/2019	CSB - Reservatórios	Reservatórios - Para-raios _ Conservação	Art. 119 da Res. 130/2010 da ARCE.; Art. 22 do Código de Defesa do consumidor; Art. 2º da Resolução 130/2010 da ARCE	Não existe proteção contra danos mecânicos no para-raios do reservatório REL-11 do SAA de Ibareta.
24	Saneamento	AF no SAA de Ibareta.	11/03/2019	PCSB/CSB/0002/2019	CSB - Reservatórios	Reservatórios e Outros - Op / Man / Limpeza	Art. 119 da Res. 130/2010 da ARCE.; Art. 22 do Código de Defesa do consumidor; Art. 2º da Resolução 130/2010 da ARCE	Os reservatórios REL-11 e RAP-01 do SAA de Ibareta não estão identificados.

### ANEXO III – QUADROS

**Quadro 1** – Resultados das medições instantâneas de pressão disponível na rede de distribuição do SAA de Ibareta, realizadas pela ARCE no dia 11/03/2019.

Ponto	Local da medição	Zona de Pressão	Hora da medição	Pressão Dinâmica (m.c.a.)
01	R. Vereador Armando Queiroz, s/n	REL-11	15:18	11,6
02	R. Tomaz Dutra, nº 109	REL-11	15:27	18,9
03	Av. Dr. Nelson de Andrade Sales, nº 82	REL-11	15:37	29,9
04	Av. Dr. Nelson de Andrade Sales, nº 242	REL-11	15:45	33,0
05	R. João Ricardo da Silveira (Posto SP)	REL-11	16:07	25,7

**Quadro 2** – Índices de cobertura e atendimento de água do SAA de Ibareta.

Mês/Ano	Índice de Atendimento Ativo de Água (%)	Índice de Cobertura de Água (%)
Jul/18	64,19	96,03
Ago/18	64,52	96,04
Set/18	64,20	96,04
Out/18	63,79	96,04
Nov/18	62,69	96,06
Dez/18	63,43	96,06

Fonte: Sistema de Informações Gerenciais da CAGECE.

**Quadro 3** – População ativa de água do SAA de Ibareta.

Mês/Ano	População ativa de água (hab.)
Dez/2018	1.495

Fonte: Coordenadoria de Gestão de Informações da CAGECE

**Quadro 4** – Índice de hidrometração ativa do SAA de Ibareta.

Mês/Ano	Nº de ligações medidas (unid.)	Nº de Ligações ativas	Índice de hidrometração (%)
Dezembro/2018	951	643	100

Fonte: Coordenadoria de Gestão de Informações da CAGECE.

**Quadro 5 – Resultados das análises físico-químicas de amostras coletadas na saída do tratamento do SAA de Ibaretama.**

Nº do Laudo	Data da Coleta	Cor Aparente (uH)		pH		Fluoreto (mg/L)		Cloro Res. Livre (mg/L)	
		Result.	P-5/2017	Result.	P-5/2017	Result.	P-5/2017	Result.	P-5/2017
ANÁLISE FÍSICO-QUÍMICA Nº2078458-A/18/UN-BBA	03/07/2018	25,00	NOK	6,37	OK	-	-	3,00	OK
ANÁLISE FÍSICO-QUÍMICA Nº2078459-A/18/UN-BBA	04/07/2018	25,00	NOK	6,30	OK	-	-	3,00	OK
ANÁLISE FÍSICO-QUÍMICA Nº2080636-A/18/UN-BBA	09/07/2018	20,00	NOK	6,72	OK	-	-	3,00	OK
ANÁLISE FÍSICO-QUÍMICA Nº2080637-A/18/UN-BBA	11/07/2018	25,00	NOK	6,55	OK	-	-	3,00	OK
ANÁLISE FÍSICO-QUÍMICA Nº2084063-A/18/UN-BBA	16/07/2018	30,00	NOK	6,68	OK	-	-	3,00	OK
ANÁLISE FÍSICO-QUÍMICA Nº2087410-A/18/UN-BBA	23/07/2018	25,00	NOK	6,71	OK	-	-	3,00	OK
ANÁLISE FÍSICO-QUÍMICA Nº2084064-A/18/UN-BBA	18/07/2018	70,00	NOK	6,74	OK	-	-	3,00	OK
ANÁLISE FÍSICO-QUÍMICA Nº2089225-A/18/UN-BBA	30/07/2018	20,00	NOK	6,85	OK	-	-	3,00	OK
ANÁLISE FÍSICO-QUÍMICA Nº2092053-A/18/UN-BBA	07/08/2018	40,00	NOK	7,99	OK	0,23	OK	3,00	OK
ANÁLISE FÍSICO-QUÍMICA Nº2089597-A/18/UN-BBA	01/08/2018	25,00	NOK	6,93	OK	-	-	3,00	OK
ANÁLISE FÍSICO-QUÍMICA Nº2092059-A/18/UN-BBA	06/08/2018	20,00	NOK	6,97	OK	-	-	3,00	OK
ANÁLISE FÍSICO-QUÍMICA Nº2092062-A/18/UN-BBA	08/08/2018	60,00	NOK	6,76	OK	-	-	3,00	OK
ANÁLISE FÍSICO-QUÍMICA Nº2095086-A/18/UN-BBA	13/08/2018	30,00	NOK	7,50	OK	-	-	2,00	OK
ANÁLISE FÍSICO-QUÍMICA Nº2095087-A/18/UN-BBA	15/08/2018	10,00	OK	7,84	OK	-	-	5,00	OK
ANÁLISE FÍSICO-QUÍMICA Nº2097643-A/18/UN-BBA	21/08/2018	7,50	OK	6,47	OK	-	-	5,00	OK
ANÁLISE FÍSICO-QUÍMICA Nº2097646-A/18/UN-BBA	22/08/2018	ND	OK	6,49	OK	-	-	5,00	OK
ANÁLISE FÍSICO-QUÍMICA Nº2100348-A/18/UN-BBA	29/08/2018	15,00	OK	6,58	OK	-	-	3,00	OK
ANÁLISE FÍSICO-QUÍMICA Nº2100349-A/18/UN-BBA	28/08/2018	17,50	NOK	7,41	OK	-	-	2,00	OK
ANÁLISE FÍSICO-QUÍMICA Nº2101004-A/18/UN-BBA	03/09/2018	20,00	NOK	7,91	OK	-	-	2,00	OK
ANÁLISE FÍSICO-QUÍMICA Nº2101532-A/18/UN-BBA	04/09/2018	25,00	NOK	8,01	OK	-	-	3,00	OK
ANÁLISE FÍSICO-QUÍMICA Nº2104577-A/18/UN-BBA	10/09/2018	15,00	OK	7,41	OK	-	-	5,00	OK
ANÁLISE FÍSICO-QUÍMICA Nº2104581-A/18/UN-BBA	12/09/2018	20,00	NOK	7,32	OK	-	-	3,00	OK
ANÁLISE FÍSICO-QUÍMICA Nº2107723-A/18/UN-BBA	17/09/2018	5,00	OK	6,95	OK	-	-	5,00	OK
ANÁLISE FÍSICO-QUÍMICA Nº2107724-A/18/UN-BBA	19/09/2018	20,00	NOK	7,24	OK	-	-	5,00	OK
ANÁLISE FÍSICO-QUÍMICA Nº2109501-A/18/UN-BBA	24/09/2018	25,00	NOK	5,53	NOK	-	-	5,00	OK
ANÁLISE FÍSICO-QUÍMICA Nº2110658-A/18/UN-BBA	26/09/2018	25,00	NOK	5,83	NOK	-	-	5,00	OK
ANÁLISE FÍSICO-QUÍMICA Nº2113362-A/18/UN-BBA	01/10/2018	7,50	OK	7,05	OK	-	-	3,00	OK
ANÁLISE FÍSICO-QUÍMICA Nº2113363-A/18/UN-BBA	03/10/2018	10,00	OK	6,99	OK	-	-	5,00	OK
ANÁLISE FÍSICO-QUÍMICA Nº2115264-A/18/UN-BBA	08/10/2018	10,00	OK	7,51	OK	-	-	3,00	OK
ANÁLISE FÍSICO-QUÍMICA Nº2115265-A/18/UN-BBA	10/10/2018	7,50	OK	6,78	OK	-	-	5,00	OK
ANÁLISE FÍSICO-QUÍMICA Nº2118609-A/18/UN-BBA	15/10/2018	5,00	OK	7,23	OK	-	-	3,00	OK
ANÁLISE FÍSICO-QUÍMICA Nº2118610-A/18/UN-BBA	17/10/2018	5,00	OK	7,10	OK	-	-	3,00	OK
ANÁLISE FÍSICO-QUÍMICA Nº2120141-A/18/UN-BBA	22/10/2018	2,50	OK	7,37	OK	-	-	3,00	OK
ANÁLISE FÍSICO-QUÍMICA Nº2121320-A/18/UN-BBA	24/10/2018	10,00	OK	7,14	OK	-	-	5,00	OK
ANÁLISE FÍSICO-QUÍMICA Nº2123509-A/18/UN-BBA	30/10/2018	10,00	OK	8,32	OK	-	-	5,00	OK
ANÁLISE FÍSICO-QUÍMICA Nº2123511-A/18/UN-BBA	31/10/2018	60,00	NOK	8,10	OK	-	-	3,00	OK
ANÁLISE FÍSICO-QUÍMICA Nº2126215-A/18/UN-BBA	05/11/2018	7,50	OK	6,85	OK	-	-	5,00	OK
ANÁLISE FÍSICO-QUÍMICA Nº2126216-A/18/UN-BBA	07/11/2018	12,50	OK	7,96	OK	-	-	5,00	OK
ANÁLISE FÍSICO-QUÍMICA Nº2128490-A/18/UN-BBA	11/11/2018	10,00	OK	7,04	OK	-	-	3,00	OK

**Continuação – Quadro 5.**

Nº do Laudo	Data da Coleta	Cor Aparente (uH)		pH		Fluoreto (mg/L)		Cloro Res. Livre (mg/L)	
		Result.	P-5/2017	Result.	P-5/2017	Result.	P-5/2017	Result.	P-5/2017
ANÁLISE FÍSICO-QUÍMICA Nº2128493-A/18/UN-BBA	12/11/2018	7,50	OK	6,85	OK	-	-	3,00	OK
ANÁLISE FÍSICO-QUÍMICA Nº2128495-A/18/UN-BBA	14/11/2018	45,00	NOK	6,82	OK	-	-	3,00	OK
ANÁLISE FÍSICO-QUÍMICA Nº2131210-A/18/UN-BBA	19/11/2018	15,00	OK	6,68	OK	-	-	3,00	OK
ANÁLISE FÍSICO-QUÍMICA Nº2131211-A/18/UN-BBA	21/11/2018	10,00	OK	6,81	OK	-	-	5,00	OK
ANÁLISE FÍSICO-QUÍMICA Nº2134401-A/18/UN-BBA	26/11/2018	25,00	NOK	7,99	OK	-	-	1,50	OK
ANÁLISE FÍSICO-QUÍMICA Nº2134402-A/18/UN-BBA	28/11/2018	35,00	NOK	7,26	OK	-	-	3,00	OK
ANÁLISE FÍSICO-QUÍMICA Nº2136622-A/18/UN-BBA	03/12/2018	35,00	NOK	6,76	OK	-	-	3,00	OK
ANÁLISE FÍSICO-QUÍMICA Nº2136624-A/18/UN-BBA	05/12/2018	35,00	NOK	7,35	OK	-	-	2,50	OK
ANÁLISE FÍSICO-QUÍMICA Nº2142485-A/18/UN-BBA	16/12/2018	7,50	OK	7,03	OK	-	-	3,00	OK
ANÁLISE FÍSICO-QUÍMICA Nº2139167-A/18/UN-BBA	10/12/2018	30,00	NOK	7,06	OK	-	-	3,00	OK
ANÁLISE FÍSICO-QUÍMICA Nº2140269-A/18/UN-BBA	12/12/2018	20,00	NOK	7,45	OK	-	-	3,00	OK
ANÁLISE FÍSICO-QUÍMICA Nº2142486-A/18/UN-BBA	17/12/2018	70,00	NOK	7,25	OK	-	-	5,00	OK
ANÁLISE FÍSICO-QUÍMICA Nº2142488-A/18/UN-BBA	19/12/2018	25,00	NOK	7,10	OK	-	-	5,00	OK
ANÁLISE FÍSICO-QUÍMICA Nº2145246-A/18/UN-BBA	27/12/2018	30,00	NOK	8,14	OK	-	-	5,00	OK

Fonte: Gerência de Controle e Qualidade do Produto.

Legenda: **OK** – Amostra em conformidade com os padrões estabelecidos pela Portaria de Consolidação MS nº 5/2017.

**NOK** - Amostra não conforme com os padrões estabelecidos pela Portaria de Consolidação MS nº 5/2017.

( - ) - Amostra não realizada.

(ND) – Não detectado.

**Quadro 6** – Resultados das amostras físico-químicas coletadas na saída do tratamento do SAA de Ibaretama, pela CAGECE, no período de julho/2018 a dezembro/2018, e verificação quanto ao atendimento dos padrões de potabilidade da Portaria de Consolidação MS nº 5/2017.

Mês / Ano	Turbidez (saída do filtro)			Cor			Cloro Residual		
	NTA	ANC	INC (%)	NTA	ANC	INC (%)	NTA	ANC	INC (%)
07/18	189	112	59,3	8	8	100,0	8	0	0,0
08/18	192	29	15,1	10	6	60,0	10	0	0,0
09/18	185	7	3,8	8	6	75,0	8	0	0,0
10/18	165	2	1,2	10	1	10,0	10	0	0,0
11/18	164	2	1,2	9	3	33,3	9	0	0,0
12/18	186	57	30,6	8	7	87,5	8	0	0,0

Fonte: Laboratório Regional – UN-BBA.

NTA – número total de amostras no mês.

ANC – amostras não-conformes com os padrões estabelecidos pela Portaria de Consolidação MS nº 5/2017.

INC – índice de não-conformidades (nº de amostra não-conformes x 100/ nº total de amostras).

**Quadro 7** – Resultados das amostras bacteriológicas coletadas na saída do tratamento do SAA de Ibaretama, pela CAGECE, no período de julho/2018 a dezembro/2018, e verificação quanto ao atendimento dos padrões de potabilidade da Portaria de Consolidação MS nº 5/2017.

Mês / Ano	Coliformes Totais			<i>Escherichia coli</i>		
	NTA	ANC	INC (%)	NTA	ANC	INC (%)
07/18	8	0	0,0	8	0	0,0
08/18	10	0	0,0	10	0	0,0
09/18	8	0	0,0	8	0	0,0
10/18	10	1	10,0	10	0	0,0
11/18	9	1	11,1	9	0	0,0
12/18	8	0	0,0	8	0	0,0

Fonte: Laboratório Regional – UN-BBA.

NTA – número total de amostras no mês.

ANC – amostras não-conformes com os padrões estabelecidos pela Portaria de Consolidação MS nº 5/2017.

INC – índice de não-conformidades (nº de amostra não-conformes x 100/ nº total de amostras).

**Quadro 8** – Distribuição do número de amostras Bacteriológicas e Cloro Residual Livre coletadas pela CAGECE, na saída do tratamento do SAA de Ibaretama, no período de julho/2018 a dezembro/2018.

Mês / Ano	Nº de Amostras Bacteriológicas e Cloro Residual Livre				Total
	Dias 1 a 7	Dias 8 a 15	Dias 16 a 23	Dias 24 a 31	
07/18	2	2	3	1	8
08/18	3	3	2	2	10
09/18	2	2	2	2	8
10/18	2	3	2	3	10
11/18	2	3	2	2	9
12/18	2	2	3	1	8

Fonte: Laboratório Regional – UN-BBA.

**Quadro 9** - Resultados das análises físico-químicas coletadas na saída do tratamento do SAA de Ibaretama, no dia 14/03/2019, e Índices de Não Conformidade, segundo registros da campanha CAGECE/NUTEC.

Laboratório	Ponto de Coleta	Nº do Laudo	Turbidez (Saída do Filtro) (UT)		Turbidez (UT)		Cor Aparente (UH)		pH		Clorato (mg/L)		Cloro Res. Livre (mg/L)		Ferro Total (mg/L)		Nitrato (mg/L)		Fluoreto (mg/L)	
			Result.	P-5/2017	Result.	P-5/2017	Result.	P-5/2017	Result.	P-5/2017	Result.	P-5/2017	Result.	P-5/2017	Result.	P-5/2017	Result.	P-5/2017	Result.	P-5/2017
CAGECE	1	2170712-A/19	3,41	NOK	-	-	-	-	-	-	-	-	-	-	-	-	-	-	-	-
	2	2170717-A/19	-	-	-	-	25,00	NOK	7,19	OK	227,71	OK	2,50	OK	0,09	OK	0,03	OK	-	-
NUTEC	1	0215/19	3,00	NOK	-	-	5,00	OK	-	-	-	-	-	-	-	-	-	-	-	-
	2	0214/19	-	-	-	-	-	-	6,56	OK	221,10	OK	2,50	OK	0,10	OK	0,06	OK	0,20	OK

Legenda: **OK** – Amostra em conformidade com os padrões estabelecidos pela Portaria de Consolidação MS nº 5/2017.  
**NOK** - Amostra não conforme com os padrões estabelecidos pela Portaria de Consolidação MS nº 5/2017.  
 (-) - Amostra não realizada.  
 (ND) – Não detectado.

**Quadro 10** - Resultados dos exames bacteriológicos das amostras coletadas na saída do tratamento do SAA de Ibaretama, no dia 14/03/2019, e Índices de Não Conformidade, segundo registros da campanha CAGECE/NUTEC.

Laboratório	Ponto de Coleta	Nº do Laudo	Coliformes Totais (NMP/100mL)		Coliformes Termotolerantes (ESCHERICHIA COLI) (NMP/100mL)	
			Result.	P-5/2017	Result.	P-5/2017
CAGECE	1	2170712-A/19	AUSÊNCIA	OK	AUSÊNCIA	OK
NUTEC	1	0214/19	AUSÊNCIA	OK	AUSÊNCIA	OK

Legenda: **OK** – Amostra em conformidade com os padrões estabelecidos pela Portaria de Consolidação MS nº 5/2017.  
**NOK** - Amostra não conforme com os padrões estabelecidos pela Portaria de Consolidação MS nº 5/2017.  
 (-) - Não especificado.

**Quadro 11** – Resultados das análises físico-químicas de amostras coletadas na rede de distribuição do SAA de Ibaretama.

N° do Laudo	Data da Coleta	Turbidez (uT)		Cor Aparente (uH)		Cloro Res. Livre (mg/L)	
		Result.	P-5/2017	Result.	P-5/2017	Result.	P-5/2017
ANÁLISE FÍSICO-QUÍMICA Nº2078460-A/18/UN-BBA	<b>03/07/2018</b>	0,71	OK	7,50	OK	3,00	OK
ANÁLISE FÍSICO-QUÍMICA Nº2078461-A/18/UN-BBA	03/07/2018	0,80	OK	7,50	OK	3,00	OK
ANÁLISE FÍSICO-QUÍMICA Nº2078462-A/18/UN-BBA	04/07/2018	2,84	OK	25,00	NOK	2,00	OK
ANÁLISE FÍSICO-QUÍMICA Nº2078463-A/18/UN-BBA	04/07/2018	3,63	OK	25,00	NOK	2,00	OK
ANÁLISE FÍSICO-QUÍMICA Nº2080639-A/18/UN-BBA	11/07/2018	0,72	OK	7,50	OK	0,20	OK
ANÁLISE FÍSICO-QUÍMICA Nº2080640-A/18/UN-BBA	11/07/2018	0,84	OK	7,50	OK	0,20	OK
ANÁLISE FÍSICO-QUÍMICA Nº2080641-A/18/UN-BBA	11/07/2018	0,81	OK	7,50	OK	0,20	OK
ANÁLISE FÍSICO-QUÍMICA Nº2084066-A/18/UN-BBA	18/07/2018	1,58	OK	20,00	NOK	0,20	OK
ANÁLISE FÍSICO-QUÍMICA Nº2084067-A/18/UN-BBA	18/07/2018	1,58	OK	25,00	NOK	0,20	OK
ANÁLISE FÍSICO-QUÍMICA Nº2087411-A/18/UN-BBA	23/07/2018	1,95	OK	17,50	NOK	0,20	OK
ANÁLISE FÍSICO-QUÍMICA Nº2089226-A/18/UN-BBA	31/07/2018	1,22	OK	20,00	NOK	0,20	OK
ANÁLISE FÍSICO-QUÍMICA Nº2089227-A/18/UN-BBA	31/07/2018	1,19	OK	20,00	NOK	0,20	OK
ANÁLISE FÍSICO-QUÍMICA Nº2092055-A/18/UN-BBA	<b>07/08/2018</b>	5,60	NOK	40,00	NOK	0,50	OK
ANÁLISE FÍSICO-QUÍMICA Nº2089598-A/18/UN-BBA	01/08/2018	2,44	OK	10,00	OK	2,00	OK
ANÁLISE FÍSICO-QUÍMICA Nº2089606-A/18/UN-BBA	01/08/2018	2,06	OK	10,00	OK	2,00	OK
ANÁLISE FÍSICO-QUÍMICA Nº2092071-A/18/UN-BBA	06/08/2018	1,06	OK	25,00	NOK	1,00	OK
ANÁLISE FÍSICO-QUÍMICA Nº2092075-A/18/UN-BBA	06/08/2018	1,01	OK	25,00	NOK	1,00	OK
ANÁLISE FÍSICO-QUÍMICA Nº2095088-A/18/UN-BBA	13/08/2018	2,60	OK	25,00	NOK	1,50	OK
ANÁLISE FÍSICO-QUÍMICA Nº2095089-A/18/UN-BBA	13/08/2018	2,51	OK	2,50	OK	1,50	OK
ANÁLISE FÍSICO-QUÍMICA Nº2095090-A/18/UN-BBA	13/08/2018	2,86	OK	2,50	OK	1,50	OK
ANÁLISE FÍSICO-QUÍMICA Nº2100350-A/18/UN-BBA	28/08/2018	0,85	OK	ND	OK	2,00	OK
ANÁLISE FÍSICO-QUÍMICA Nº2100351-A/18/UN-BBA	28/08/2018	0,98	OK	12,50	OK	2,00	OK
ANÁLISE FÍSICO-QUÍMICA Nº2100352-A/18/UN-BBA	28/08/2018	0,93	OK	20,00	NOK	2,00	OK
ANÁLISE FÍSICO-QUÍMICA Nº2100354-A/18/UN-BBA	27/08/2018	2,75	OK	-	-	3,00	OK
ANÁLISE FÍSICO-QUÍMICA Nº2100355-A/18/UN-BBA	29/08/2018	2,67	OK	-	-	1,00	OK
ANÁLISE FÍSICO-QUÍMICA Nº2101005-A/18/UN-BBA	<b>03/09/2018</b>	7,51	NOK	30,00	NOK	2,00	OK
ANÁLISE FÍSICO-QUÍMICA Nº2101006-A/18/UN-BBA	03/09/2018	7,71	NOK	30,00	NOK	2,00	OK
ANÁLISE FÍSICO-QUÍMICA Nº2104584-A/18/UN-BBA	10/09/2018	2,54	OK	15,00	OK	2,00	OK
ANÁLISE FÍSICO-QUÍMICA Nº2104587-A/18/UN-BBA	10/09/2018	3,23	OK	17,50	NOK	2,00	OK
ANÁLISE FÍSICO-QUÍMICA Nº2104588-A/18/UN-BBA	10/09/2018	3,30	OK	25,00	NOK	2,00	OK
ANÁLISE FÍSICO-QUÍMICA Nº2104589-A/18/UN-BBA	10/09/2018	3,40	OK	25,00	NOK	2,00	OK
ANÁLISE FÍSICO-QUÍMICA Nº2104590-A/18/UN-BBA	12/09/2018	0,96	OK	10,00	OK	2,00	OK
ANÁLISE FÍSICO-QUÍMICA Nº2104597-A/18/UN-BBA	12/09/2018	0,41	OK	10,00	OK	2,00	OK
ANÁLISE FÍSICO-QUÍMICA Nº2107725-A/18/UN-BBA	17/09/2018	36,80	NOK	120,00	NOK	1,00	OK
ANÁLISE FÍSICO-QUÍMICA Nº2107726-A/18/UN-BBA	19/09/2018	3,44	OK	10,00	OK	1,50	OK
ANÁLISE FÍSICO-QUÍMICA Nº2109503-A/18/UN-BBA	24/09/2018	1,59	OK	20,00	NOK	2,00	OK
ANÁLISE FÍSICO-QUÍMICA Nº2113364-A/18/UN-BBA	<b>02/10/2018</b>	0,62	OK	20,00	NOK	2,00	OK
ANÁLISE FÍSICO-QUÍMICA Nº2113365-A/18/UN-BBA	02/10/2018	0,52	OK	20,00	NOK	2,00	OK



**Continuação – Quadro 11.**

Nº do Laudo	Data da Coleta	Turbidez (uT)		Cor aparente (uH)		Cloro Res. Livre (mg/L)	
		Result.	P-5/2017	Result.	P-5/2017	Result.	P-5/2017
ANÁLISE FÍSICO-QUÍMICA Nº2113366-A/18/UN-BBA	03/10/2018	3,43	OK	7,50	OK	1,00	OK
ANÁLISE FÍSICO-QUÍMICA Nº2113367-A/18/UN-BBA	03/10/2018	1,59	OK	7,50	OK	1,00	OK
ANÁLISE FÍSICO-QUÍMICA Nº2115268-A/18/UN-BBA	10/10/2018	0,68	OK	2,50	OK	1,00	OK
ANÁLISE FÍSICO-QUÍMICA Nº2115269-A/18/UN-BBA	10/10/2018	0,59	OK	2,50	OK	1,00	OK
ANÁLISE FÍSICO-QUÍMICA Nº2120143-A/18/UN-BBA	22/10/2018	5,40	NOK	40,00	NOK	0,80	OK
ANÁLISE FÍSICO-QUÍMICA Nº2120145-A/18/UN-BBA	22/10/2018	6,69	NOK	40,00	NOK	0,80	OK
ANÁLISE FÍSICO-QUÍMICA Nº2121322-A/18/UN-BBA	24/10/2018	1,21	OK	25,00	NOK	1,00	OK
ANÁLISE FÍSICO-QUÍMICA Nº2121323-A/18/UN-BBA	24/10/2018	1,15	OK	25,00	NOK	1,00	OK
ANÁLISE FÍSICO-QUÍMICA Nº2123515-A/18/UN-BBA	31/10/2018	0,80	OK	10,00	OK	0,30	OK
ANÁLISE FÍSICO-QUÍMICA Nº2123519-A/18/UN-BBA	31/10/2018	0,75	OK	10,00	OK	0,30	OK
ANÁLISE FÍSICO-QUÍMICA Nº2126218-A/18/UN-BBA	05/11/2018	3,54	OK	10,00	OK	2,50	OK
ANÁLISE FÍSICO-QUÍMICA Nº2126219-A/18/UN-BBA	05/11/2018	1,18	OK	7,50	OK	2,50	OK
ANÁLISE FÍSICO-QUÍMICA Nº2126220-A/18/UN-BBA	07/11/2018	2,03	OK	10,00	OK	2,00	OK
ANÁLISE FÍSICO-QUÍMICA Nº2126221-A/18/UN-BBA	07/11/2018	1,44	OK	7,50	OK	2,00	OK
ANÁLISE FÍSICO-QUÍMICA Nº2128497-A/18/UN-BBA	12/11/2018	1,58	OK	20,00	NOK	2,00	OK
ANÁLISE FÍSICO-QUÍMICA Nº2128499-A/18/UN-BBA	12/11/2018	1,30	OK	20,00	NOK	2,00	OK
ANÁLISE FÍSICO-QUÍMICA Nº2128502-A/18/UN-BBA	14/11/2018	0,85	OK	15,00	OK	2,50	OK
ANÁLISE FÍSICO-QUÍMICA Nº2128504-A/18/UN-BBA	14/11/2018	0,86	OK	15,00	OK	2,00	OK
ANÁLISE FÍSICO-QUÍMICA Nº2131213-A/18/UN-BBA	19/11/2018	1,62	OK	15,00	OK	2,00	OK
ANÁLISE FÍSICO-QUÍMICA Nº2131214-A/18/UN-BBA	21/11/2018	2,19	OK	10,00	OK	1,50	OK
ANÁLISE FÍSICO-QUÍMICA Nº2134403-A/18/UN-BBA	26/11/2018	9,72	NOK	70,00	NOK	2,50	OK
ANÁLISE FÍSICO-QUÍMICA Nº2134404-A/18/UN-BBA	28/11/2018	0,92	OK	15,00	OK	1,00	OK
ANÁLISE FÍSICO-QUÍMICA Nº2136627-A/18/UN-BBA	05/12/2018	1,82	OK	25,00	NOK	0,80	OK
ANÁLISE FÍSICO-QUÍMICA Nº2136630-A/18/UN-BBA	05/12/2018	1,31	OK	20,00	NOK	0,80	OK
ANÁLISE FÍSICO-QUÍMICA Nº2140270-A/18/UN-BBA	12/12/2018	4,92	OK	25,00	NOK	2,50	OK
ANÁLISE FÍSICO-QUÍMICA Nº2140272-A/18/UN-BBA	12/12/2018	4,11	OK	25,00	NOK	2,50	OK
ANÁLISE FÍSICO-QUÍMICA Nº2140274-A/18/UN-BBA	12/12/2018	4,29	OK	25,00	NOK	2,50	OK
ANÁLISE FÍSICO-QUÍMICA Nº2140276-A/18/UN-BBA	12/12/2018	5,05	NOK	20,00	NOK	2,50	OK
ANÁLISE FÍSICO-QUÍMICA Nº2140277-A/18/UN-BBA	12/12/2018	1,32	OK	17,50	NOK	2,50	OK
ANÁLISE FÍSICO-QUÍMICA Nº2140278-A/18/UN-BBA	12/12/2018	1,30	OK	15,00	OK	2,50	OK
ANÁLISE FÍSICO-QUÍMICA Nº2142494-A/18/UN-BBA	19/12/2018	6,10	NOK	25,00	NOK	2,00	OK
ANÁLISE FÍSICO-QUÍMICA Nº2142496-A/18/UN-BBA	19/12/2018	6,86	NOK	25,00	NOK	2,00	OK
ANÁLISE FÍSICO-QUÍMICA Nº2142499-A/18/UN-BBA	19/12/2018	5,75	NOK	25,00	NOK	2,00	OK
ANÁLISE FÍSICO-QUÍMICA Nº2145247-A/18/UN-BBA	28/12/2018	30,20	NOK	200,00	NOK	1,00	OK

Legenda: **OK** – Amostra em conformidade com os padrões estabelecidos pela Portaria de Consolidação MS nº 5/2017.  
**NOK** - Amostra não conforme com os padrões estabelecidos pela Portaria de Consolidação MS nº 5/2017.  
 ( - ) - Amostra não realizada.  
 (ND) – Não detectado.



**Quadro 12** – Resultados das amostras físico-químicas coletadas na rede de distribuição do SAA de Ibaretama, pela CAGECE, no período de julho/2018 a dezembro/2018, e verificação quanto ao atendimento dos padrões de potabilidade da Portaria de Consolidação MS nº 5/2017.

Mês / Ano	Turbidez (uT)			Cor Aparente (uH)			Cloro Residual Livre (mg/L)		
	NTA	ANC	INC (%)	NTA	ANC	INC (%)	NTA	ANC	INC (%)
07/18	12	0	0,0	12	7	58,3	12	0	0,0
08/18	13	1	7,7	11	5	45,5	13	0	0,0
09/18	11	3	27,3	11	9	81,8	11	0	0,0
10/18	12	2	16,7	12	6	50,0	12	0	0,0
11/18	12	1	8,3	12	3	25,0	12	0	0,0
12/18	12	5	41,7	12	11	91,7	12	0	0,0

Fonte: Laboratório Regional – UN-BBA.

NTA – número total de amostras no mês.

ANC – amostras não-conformes com os padrões estabelecidos pela Portaria de Consolidação MS nº 5/2017.

INC – índice de não-conformidades (nº de amostra não-conformes x 100/ nº total de amostras)

**Quadro 13** – Resultados das amostras bacteriológicas coletadas na rede de distribuição do SAA de Ibaretama, pela CAGECE, no período de julho/2018 a dezembro/2018, e verificação quanto ao atendimento dos padrões de potabilidade da Portaria de Consolidação MS nº 5/2017.

Mês / Ano	Coliformes Totais			<i>Escherichia coli</i>		
	NTA	ANC	INC (%)	NTA	ANC	INC (%)
07/18	12	8	66,7	12	0	0,0
08/18	13	2	15,4	13	0	0,0
09/18	11	0	0,0	11	0	0,0
10/18	12	5	41,7	12	0	0,0
11/18	12	0	0,0	12	0	0,0
12/18	12	1	8,3	12	0	0,0

Fonte: Laboratório Regional – UN-BBA.

NTA – número total de amostras no mês.

ANC – amostras não-conformes com os padrões estabelecidos pela Portaria de Consolidação MS nº 5/2017.

INC – índice de não-conformidades (nº de amostra não-conformes x 100/ nº total de amostras).

**Quadro 14** – Distribuição do número de amostras Bacteriológicas e Cloro Residual Livre coletadas pela CAGECE, na rede de distribuição do SAA de Ibaretama, no período de julho/2018 a dezembro/2018.

Mês / Ano	N° de Amostras Bacteriológicas e Cloro Residual Livre				Total
	Dias 1 a 7	Dias 8 a 15	Dias 16 a 23	Dias 24 a 31	
07/18	4	3	3	2	12
08/18	5	3	0	5	13
09/18	2	6	2	1	11
10/18	4	2	2	4	12
11/18	4	4	2	2	12
12/18	2	6	3	1	12

Fonte: Laboratório Regional – UN-BBA

**Quadro 15** - Resultados das análises físico-químicas coletadas na rede de distribuição do SAA de Ibaretama, no dia 14/03/2019, e Índices de Não Conformidade, segundo registros da campanha CAGECE/NUTEC.

Laboratório	Ponto de Coleta	N° do Laudo	Turbidez (uT)		Cor Aparente (uH)		pH		Cloro (mg/L)		Cloro Res. Livre (mg/L)		Ferro Total (mg/L)		Nitrato (mg/L)		Fluoreto (mg/L)	
			Result.	P-5/2017	Result.	P-5/2017	Result.	P-5/2017	Result.	P-5/2017	Result.	P-5/2017	Result.	P-5/2017	Result.	P-5/2017	Result.	P-5/2017
CAGECE	1	2170721-A/19	2,59	OK	30,00	NOK	-	-	-	-	1,50	OK	0,47	NOK	-	-	-	-
	2	2170717-A/19	4,37	OK	15,00	OK	-	-	-	-	0,80	OK	0,09	OK	-	-	-	-
	3	2170723-A/19	6,43	NOK	30,00	NOK	-	-	-	-	1,00	OK	0,24	OK	-	-	-	-
	4	2170727-A/19	2,68	OK	35,00	NOK	-	-	-	-	1,50	OK	0,10	OK	-	-	-	-
	5	2170725-A/19	-	-	-	-	-	-	-	-	-	-	-	-	-	-	-	-
NUTEC	1	0209/19	2,00	OK	5,00	OK	-	-	-	-	0,80	OK	0,10	OK	-	-	-	-
	2	0210/19	3,60	OK	5,00	OK	-	-	-	-	1,50	OK	0,20	OK	-	-	-	-
	3	0211/19	5,60	NOK	5,00	OK	-	-	-	-	1,00	OK	0,40	NOK	-	-	-	-
	4	0212/19	4,50	OK	5,00	OK	-	-	-	-	1,50	OK	0,10	OK	-	-	-	-
	5	0213/19	3,40	OK	5,00	OK	-	-	-	-	1,00	OK	0,10	OK	-	-	-	-

Legenda: **OK** – Amostra em conformidade com os padrões estabelecidos pela Portaria de Consolidação MS nº 5/2017.  
**NOK** - Amostra não conforme com os padrões estabelecidos pela Portaria de Consolidação MS nº 5/2017.  
 (-) - Amostra não realizada.  
 (ND) – Não detectado.

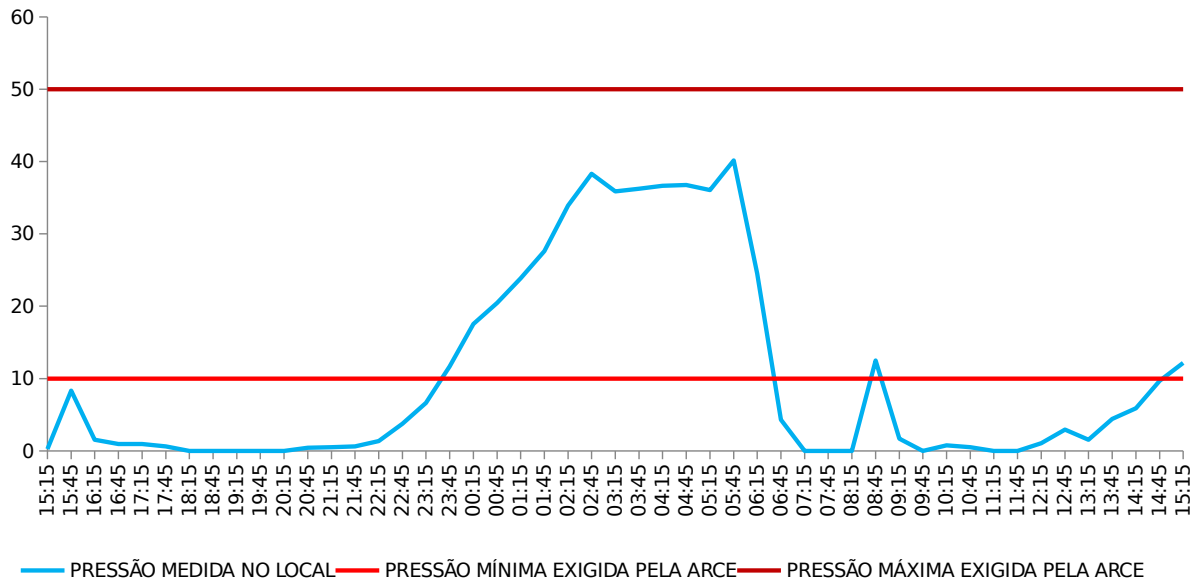
**Quadro 16** - Resultados dos exames bacteriológicos das amostras coletadas na rede de distribuição do SAA de Ibaretama, no dia 14/03/2019, e Índices de Não Conformidade, segundo registros da campanha CAGECE/NUTEC.

Laboratório	Ponto de Coleta	N° do Laudo	Coliformes Totais (NMP/100mL)		Coliformes Termotolerantes (ESCHERICHIA COLI) (NMP/100mL)	
			Result.	P-5/2017	Result.	P-5/2017
CAGECE	1	2170721-A/19	AUSÊNCIA	<b>OK</b>	AUSÊNCIA	<b>OK</b>
	2	2170717-A/19	AUSÊNCIA	<b>OK</b>	AUSÊNCIA	<b>OK</b>
	3	2170723-A/19	AUSÊNCIA	<b>OK</b>	AUSÊNCIA	<b>OK</b>
	4	2170727-A/19	AUSÊNCIA	<b>OK</b>	AUSÊNCIA	<b>OK</b>
	5	2170725-A/19	AUSÊNCIA	<b>OK</b>	AUSÊNCIA	<b>OK</b>
NUTEC	1	0209/19	AUSÊNCIA	<b>OK</b>	AUSÊNCIA	<b>OK</b>
	2	0210/19	AUSÊNCIA	<b>OK</b>	AUSÊNCIA	<b>OK</b>
	3	0211/19	AUSÊNCIA	<b>OK</b>	AUSÊNCIA	<b>OK</b>
	4	0212/19	AUSÊNCIA	<b>OK</b>	AUSÊNCIA	<b>OK</b>
	5	0213/19	AUSÊNCIA	<b>OK</b>	AUSÊNCIA	<b>OK</b>

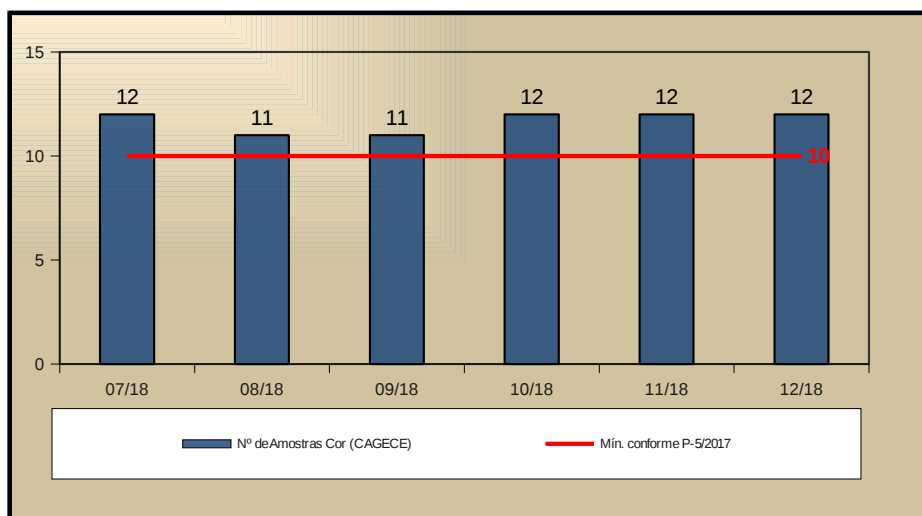
Legenda: **OK** – Amostra em conformidade com os padrões estabelecidos pela Portaria de Consolidação MS nº 5/2017.  
**NOK** - Amostra não conforme com os padrões estabelecidos pela Portaria de Consolidação MS nº 5/2017.  
 ( - ) - Não especificado.

## ANEXO IV – GRÁFICOS

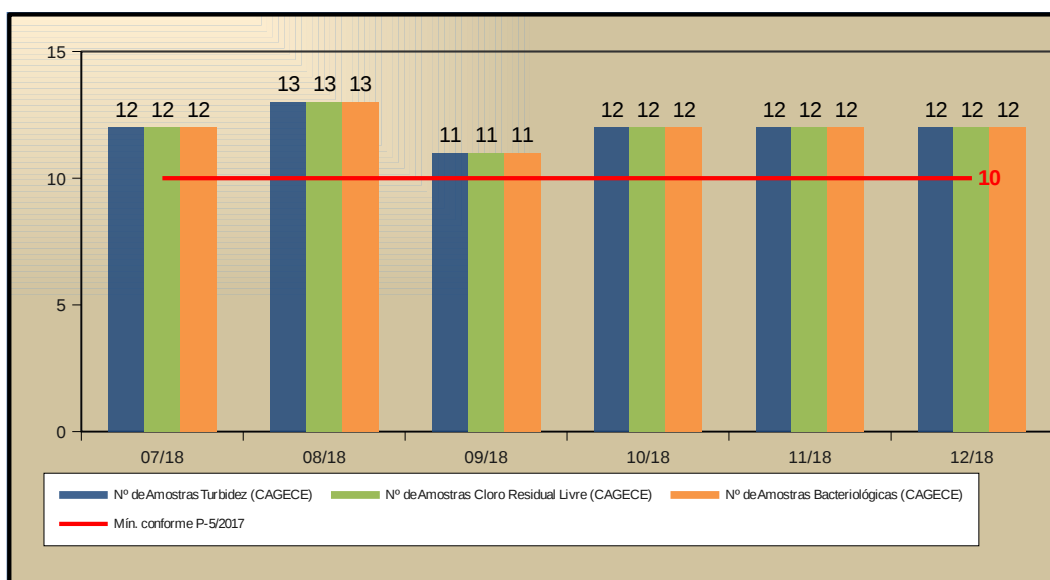
**Gráfico 1** – Monitoramento da pressão com a instalação às 15:15 horas do dia 11/03/2019 e retirada às 15:15 horas do dia 12/03/2019, do aparelho *datalogger*, no endereço Rua João Almeida, s/n.



**Gráfico 2** – Avaliação do Monitoramento da Qualidade da água tratada realizado pela CAGECE, na rede de distribuição do SAA de Ibaratama, no período de julho/2018 a dezembro/2018, conforme Portaria de Consolidação MS nº 5/2017, referente ao número de amostras do parâmetro cor.



**Gráfico 3** – Avaliação do Monitoramento da Qualidade da água tratada realizado pela CAGECE, na rede de distribuição do SAA de Ibaretama, no período de julho/2018 a dezembro/2018, conforme Portaria de Consolidação MS nº 5/2017, com relação ao número de amostras dos exames bacteriológicos, cloro residual livre e turbidez.



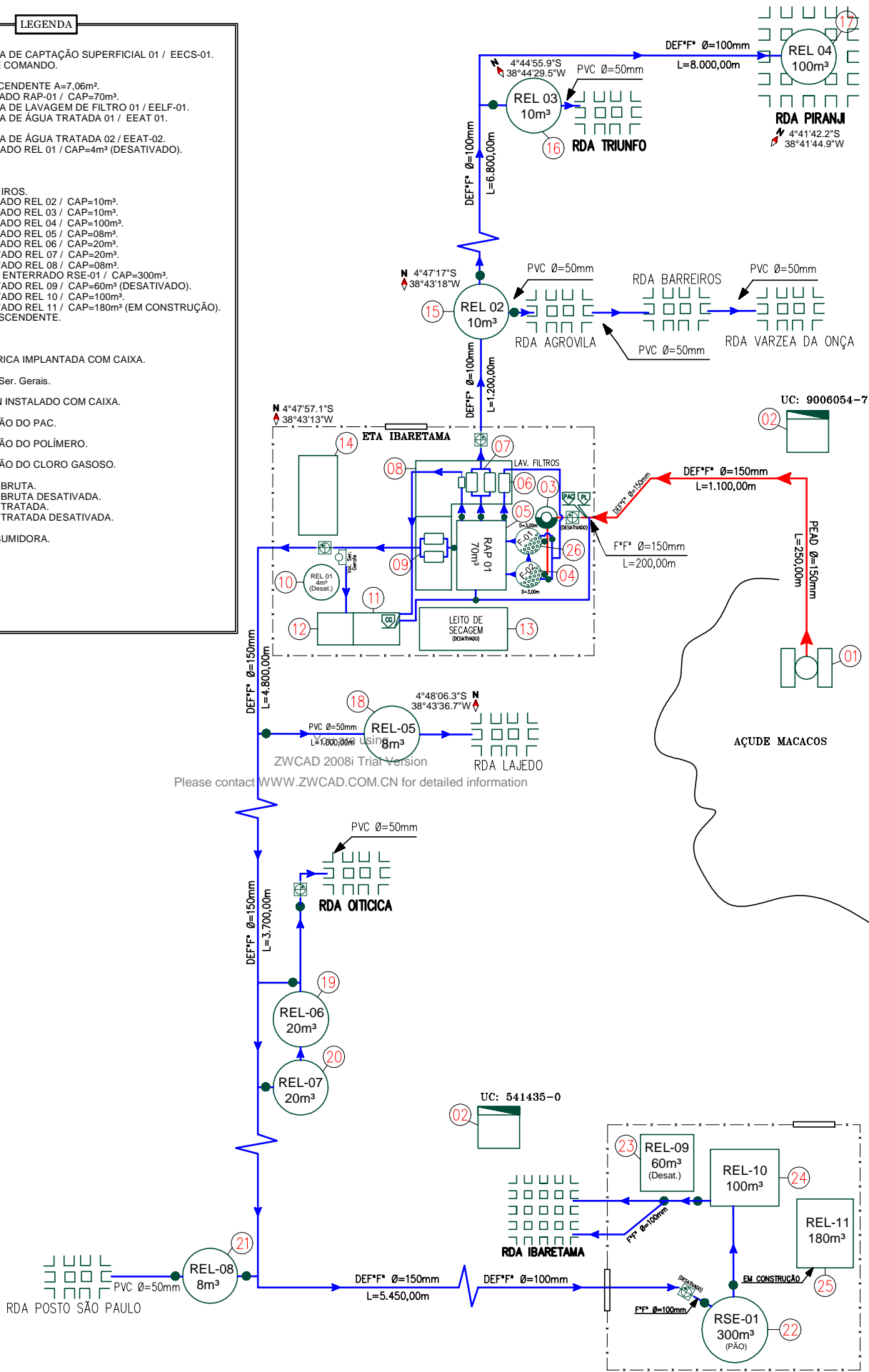
## **ANEXO V – CROQUI**

**LEGENDA**

- 01 - ESTAÇÃO ELEVATÓRIA DE CAPTAÇÃO SUPERFICIAL 01 / EECSS-01.
- 02 - CASA DO QUADRO DE COMANDO.
- 03 - TORRE DE NÍVEL.
- 04 - FILTRO DE FLUXO ASCENDENTE A=7,06m<sup>2</sup>.
- 05 - RESERVATÓRIO APOIADO RAP-01 / CAP=70m<sup>3</sup>.
- 06 - ESTAÇÃO ELEVATÓRIA DE LAVAGEM DE FILTRO 01 / EELF-01.
- 07 - ESTAÇÃO ELEVATÓRIA DE ÁGUA TRATADA 01 / EEAAT 01.
- 08 - CASA DE BOMBAS.
- 09 - ESTAÇÃO ELEVATÓRIA DE ÁGUA TRATADA 02 / EEAAT-02.
- 10 - RESERVATÓRIO ELEVADO REL 01 / CAP=4m<sup>3</sup> (DESATIVADO).
- 11 - LABORATÓRIO.
- 12 - CASA DE QUÍMICA.
- 13 - LEITO DE SECAGEM.
- 14 - ESCRITÓRIO E BANHEIROS.
- 15 - RESERVATÓRIO ELEVADO REL 02 / CAP=10m<sup>3</sup>.
- 16 - RESERVATÓRIO ELEVADO REL 03 / CAP=10m<sup>3</sup>.
- 17 - RESERVATÓRIO ELEVADO REL 04 / CAP=100m<sup>3</sup>.
- 18 - RESERVATÓRIO ELEVADO REL 05 / CAP=8m<sup>3</sup>.
- 19 - RESERVATÓRIO ELEVADO REL 06 / CAP=20m<sup>3</sup>.
- 20 - RESERVATÓRIO ELEVADO REL 07 / CAP=20m<sup>3</sup>.
- 21 - RESERVATÓRIO ELEVADO REL 08 / CAP=8m<sup>3</sup>.
- 22 - RESERVATÓRIO SEMI ENTERRADO RSE-01 / CAP=300m<sup>3</sup>.
- 23 - RESERVATÓRIO ELEVADO REL 09 / CAP=60m<sup>3</sup> (DESATIVADO).
- 24 - RESERVATÓRIO ELEVADO REL 10 / CAP=100m<sup>3</sup>.
- 25 - RESERVATÓRIO ELEVADO REL 11 / CAP=180m<sup>3</sup> (EM CONSTRUÇÃO).
- 26 - FILTRO DE FLUXO DESCENDENTE.

**REGISTRO.**

- ESTAÇÃO PITOMÉTRICA IMPLANTADA COM CAIXA.
- HIDRÔMETRO - Vol. Ser. Gerais.
- ⊕ MEDIDOR WOLTMAN INSTALADO COM CAIXA.
- ⊕ PONTO DE APLICAÇÃO DO PAC.
- ⊕ PONTO DE APLICAÇÃO DO POLÍMERO.
- ⊕ PONTO DE APLICAÇÃO DO CLORO GASOSO.
- ⊕ ADUTORA DE ÁGUA BRUTA.
- ⊕ ADUTORA DE ÁGUA BRUTA DESATIVADA.
- ⊕ ADUTORA DE ÁGUA TRATADA.
- ⊕ ADUTORA DE ÁGUA TRATADA DESATIVADA.
- UC - UNIDADE CONSUMIDORA.



ZWCAD 2008i Trial Version  
Please contact WWW.ZWCAD.COM.CN for detailed information



CAGECE – COMPANHIA DE ÁGUA E ESGOTO DO CEARÁ	
DDO – DIRETORIA DE OPERAÇÕES	
GDOPE – GERÊNCIA DE CONTROLE, DESENVOLVIMENTO E EFICIÊNCIA OPERACIONAL	
CROQUI DO SISTEMA DE: IBARETAMA	RESPONSÁVEL: ANA PAULA RIBEIRO
UNIDADE DE NEGÓCIO: UN BBA	DESENHO: MICHELLE VIANA
DATA: 18 / 06 / 2018	REVISOR: STANEY LAURE